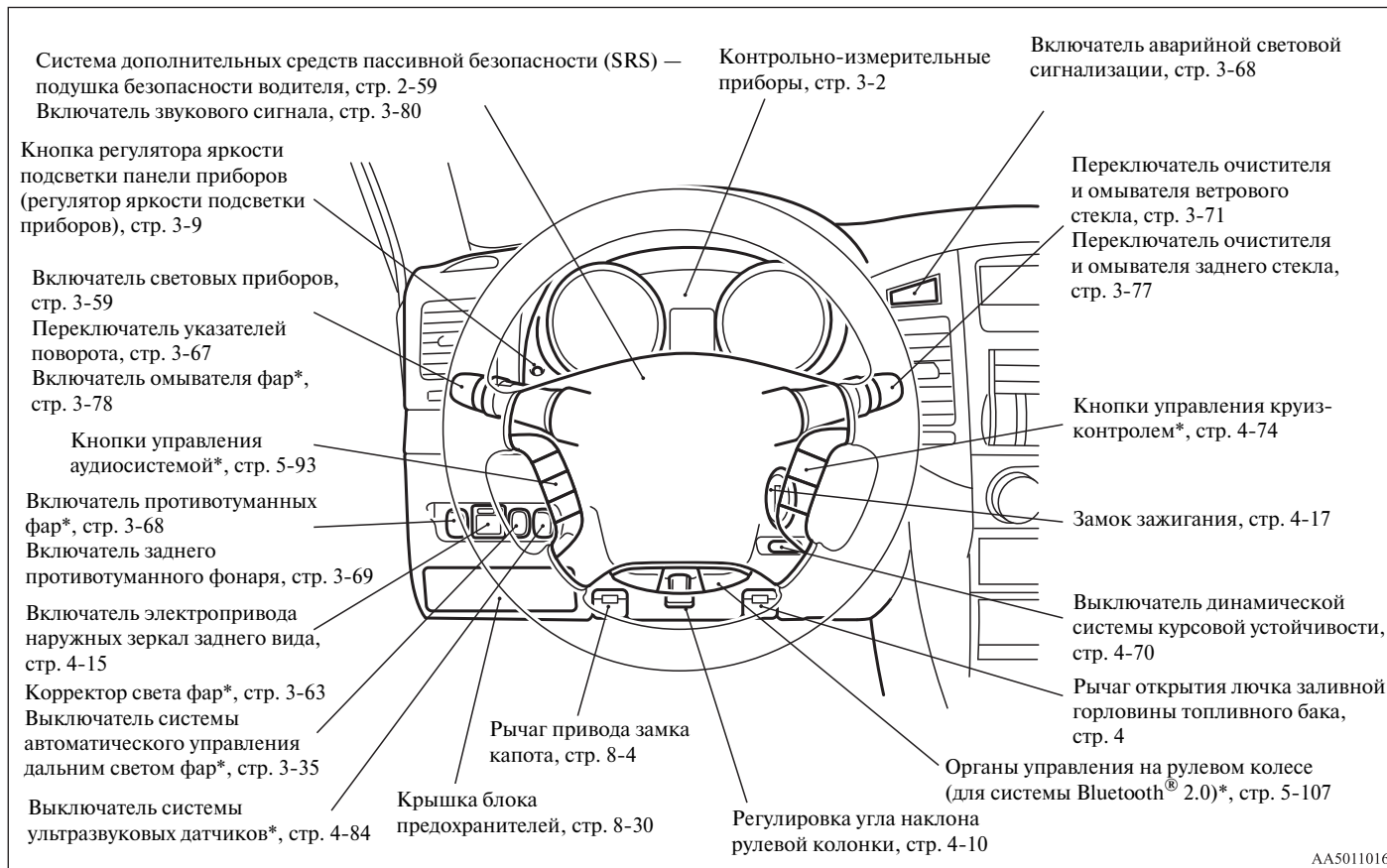


# Оглавление

<i>Краткий обзор</i>	
<i>Общие сведения</i>	
<i>Запирание и отпирание дверей</i>	1
<i>Сиденья и ремни безопасности</i>	2
<i>Органы управления и контрольно-измерительные приборы</i>	3
<i>Начало движения и вождение автомобиля</i>	4
<i>Создание комфортных условий в салоне</i>	5
<i>Действия в сложных ситуациях</i>	6
<i>Уход за автомобилем</i>	7
<i>Техническое обслуживание автомобиля</i>	8
<i>Технические характеристики</i>	9

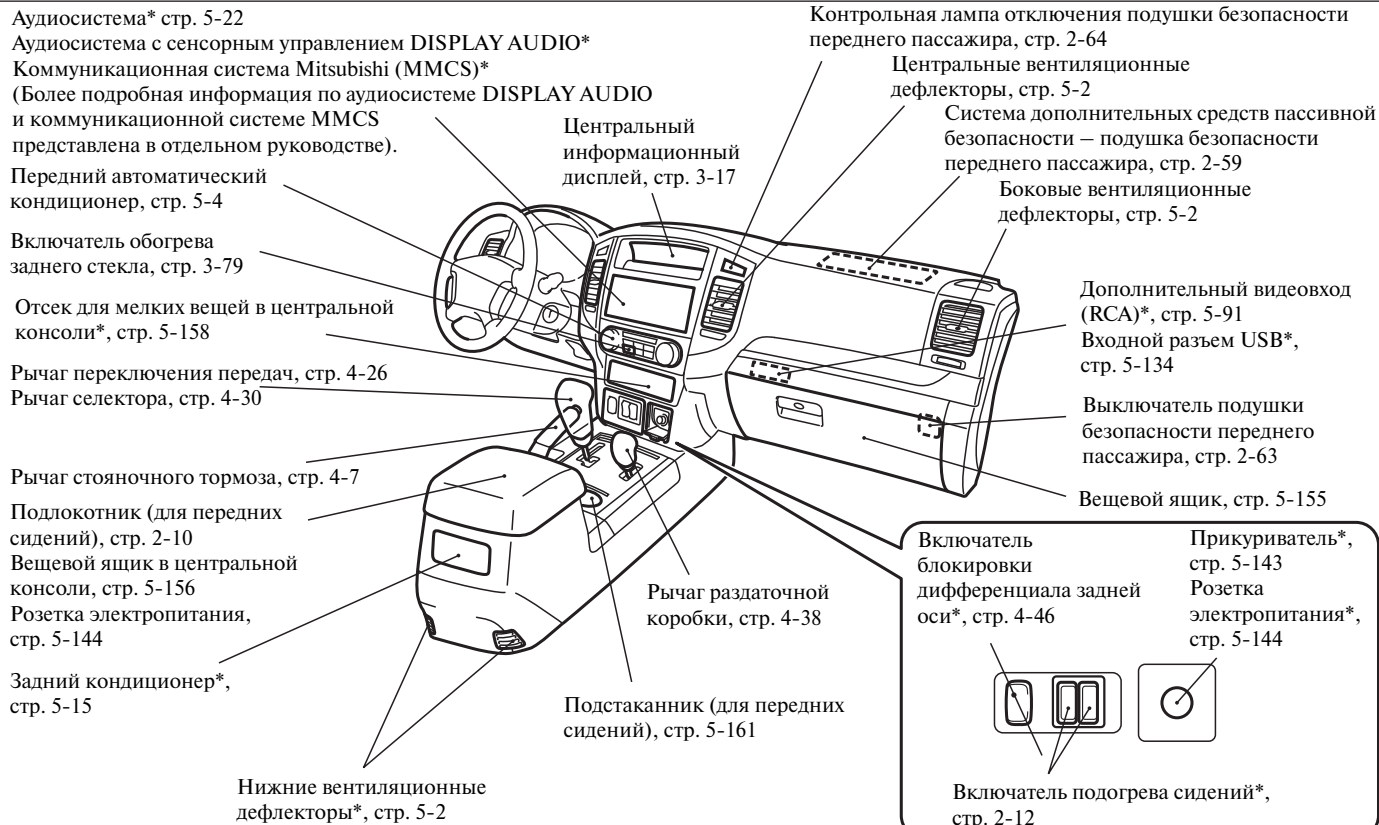
## Органы управления и контрольно-измерительные приборы (рабочее место водителя)

E00100108432



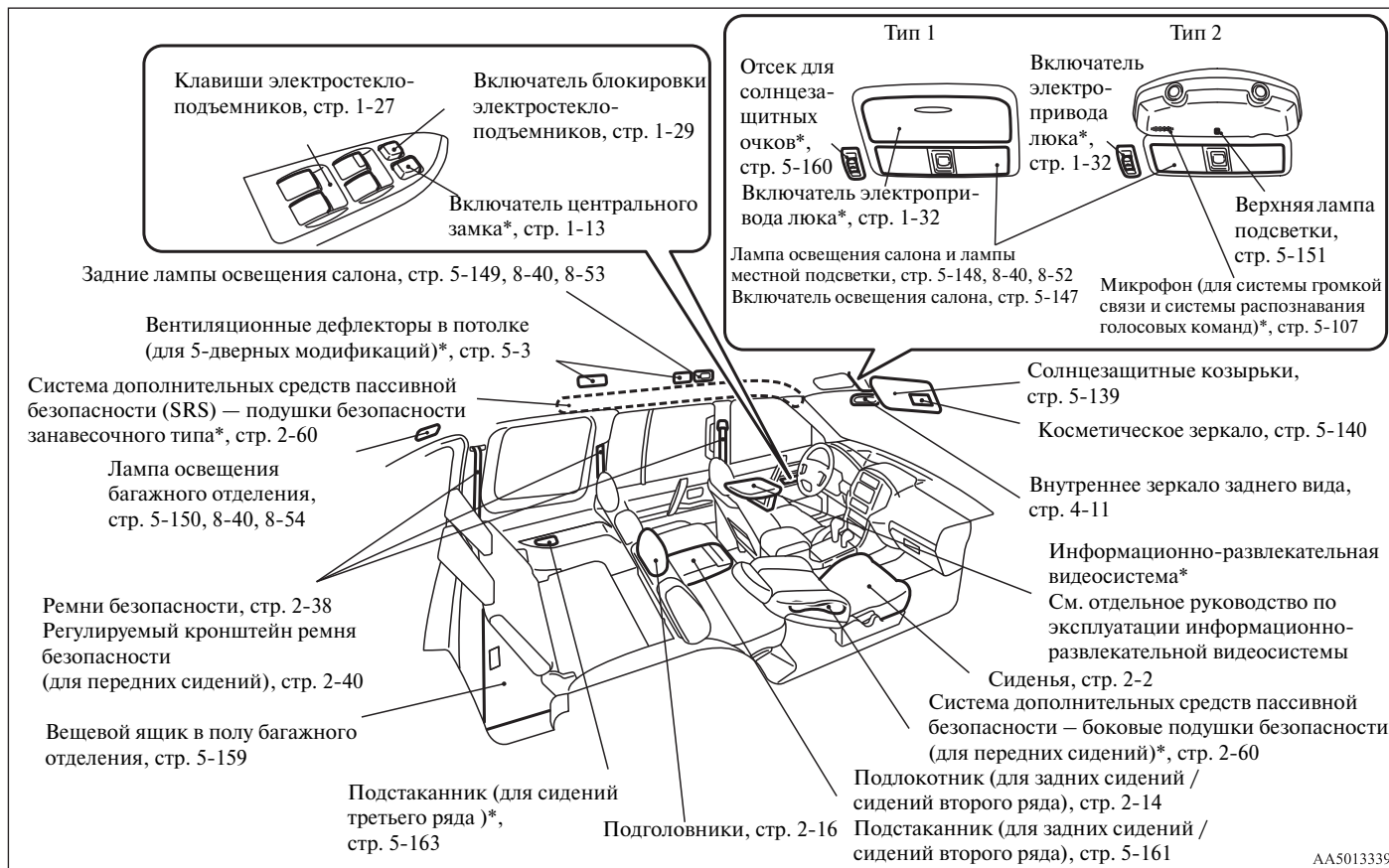
AA5011016

## Органы управления и контрольно-измерительные приборы (панель приборов)



## Оборудование салона

E00100206325





## Багажное отделение

### 3-дверные модификации

Задняя полка\*, стр. 5-163

Розетка электропитания, стр. 5-144

Домкрат, стр. 6-11

Рукоятка домкрата, стр. 6-11

Инструмент, стр. 6-11



Крюки для крепления багажа,  
стр. 5-166

Ремни крепления знака аварийной  
остановки, стр. 5-168



Бачок омывателя  
заднего стекла,  
стр. 8-13

Болты крепления крышки  
запасного колеса, стр. 6-19

### 5-дверные модификации

Шторка багажного отделения\*,  
стр. 5-164

Розетка электропитания,  
стр. 5-144

Боковой вещевой ящик\*,  
стр. 5-159

Крюки для крепления  
багажа, стр. 5-166

Крюки для крепления багажа,  
стр. 5-166

Рукоятка домкрата,  
стр. 6-11

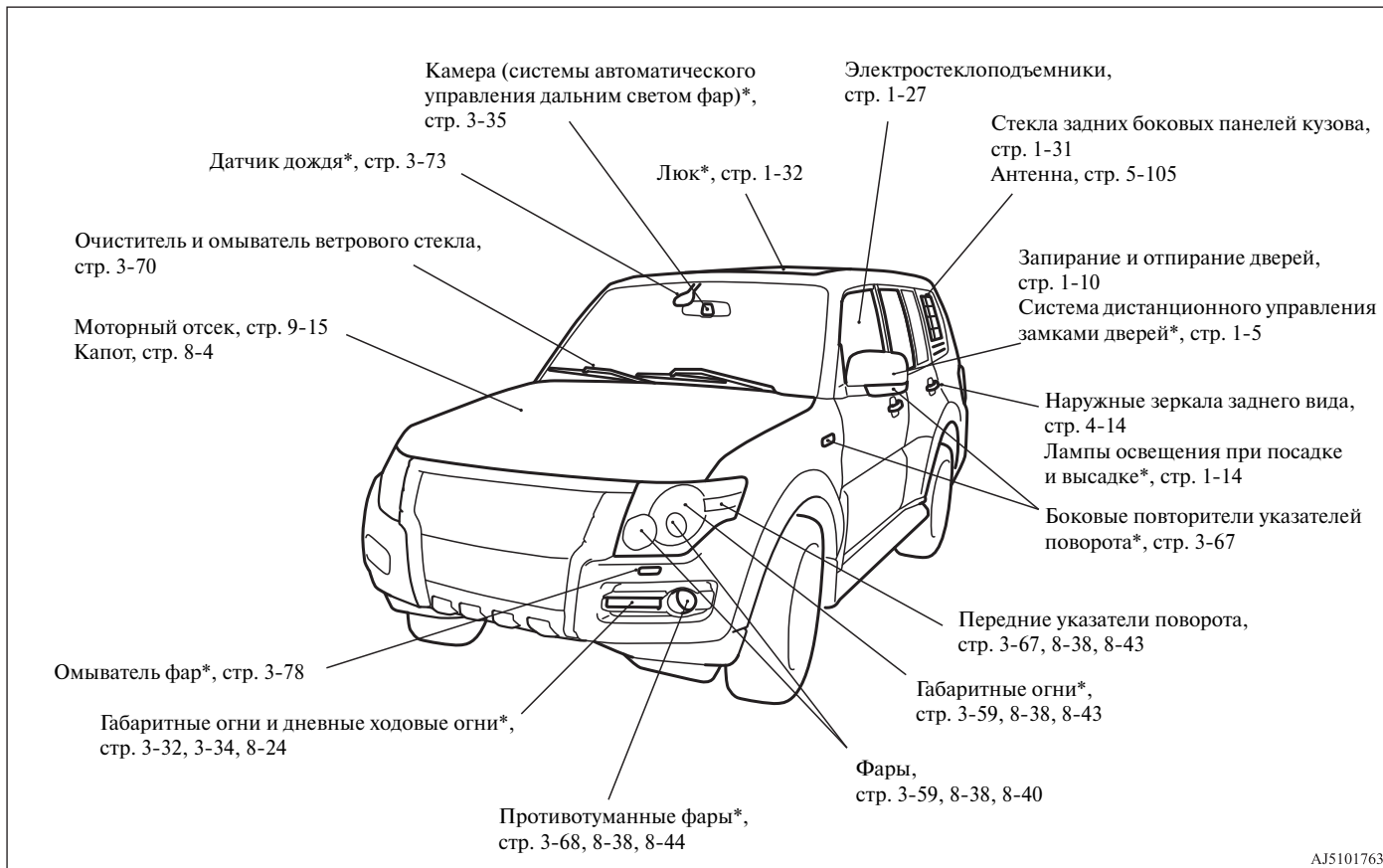
Домкрат, стр. 6-11

Инструмент, стр. 6-11

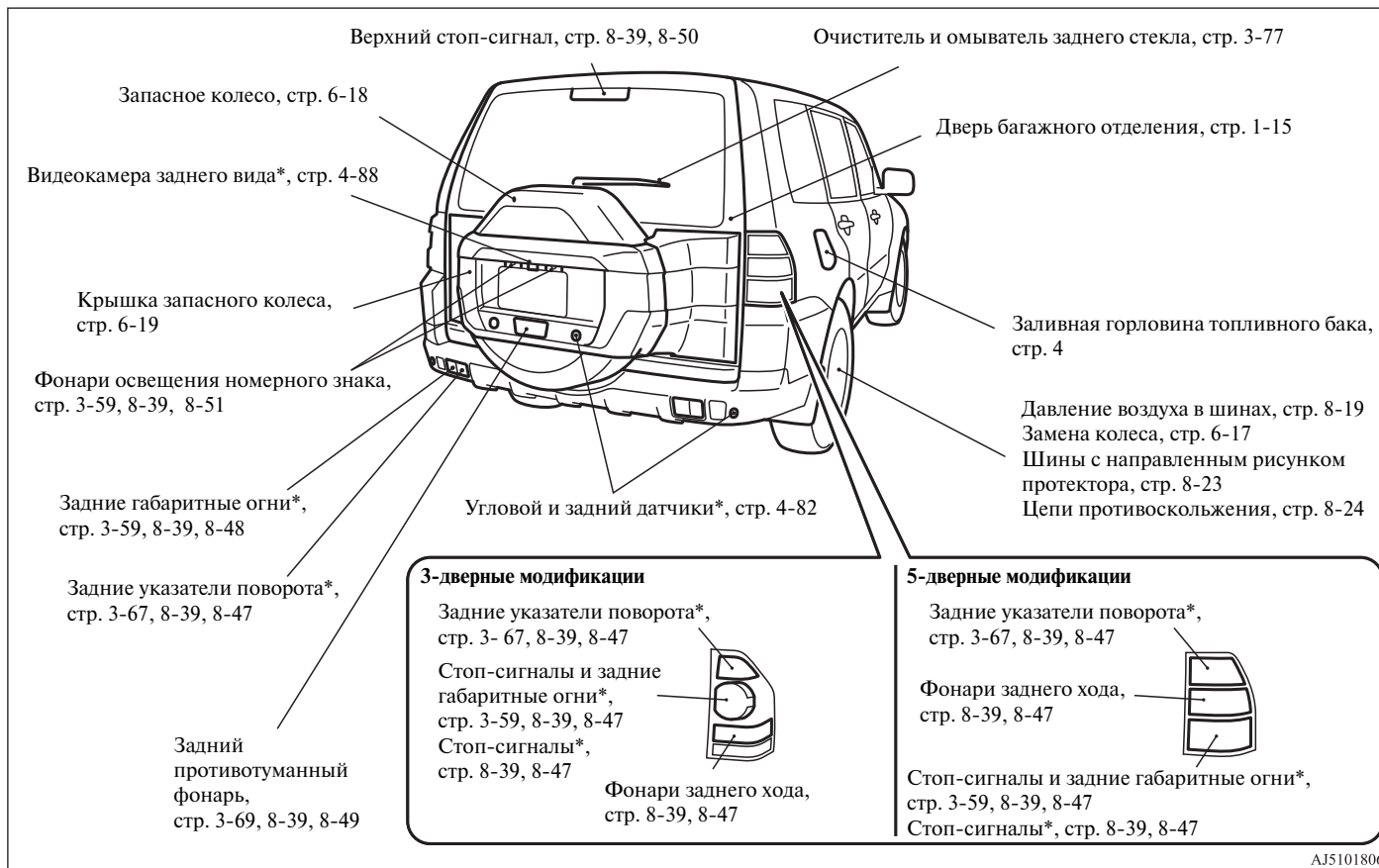


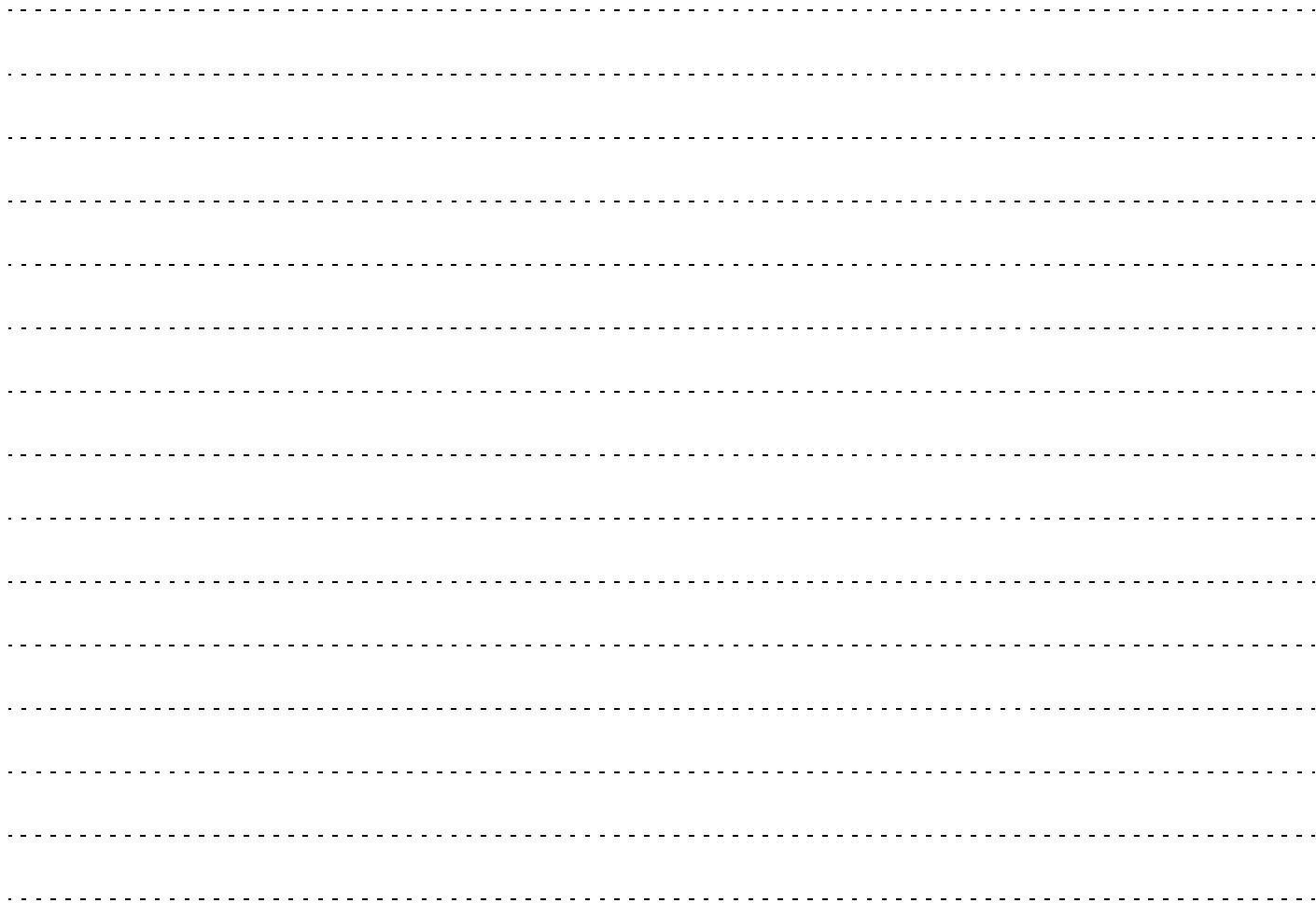
## Внешнее оборудование (передняя часть автомобиля)

E00100506953



## Внешнее оборудование (задняя часть автомобиля)





# *Общие сведения*

Выбор топлива . . . . .	2
Заправка топлива в бак . . . . .	4
Установка дополнительного оборудования . . . . .	6
Модернизация/изменения в электросистеме или системе питания . . . . .	7
Оригинальные запасные части . . . . .	7
Указания по безопасному обращению с отработанными маслами и информация по их утилизации . . . . .	8
Информация по утилизации использованных аккумуляторных батарей . . . . .	8

## Выбор топлива

E00200102978

Рекомендованное топливо	<p><b>Автомобили с бензиновым двигателем</b>                  Неэтилированный бензин (EN228) с октановым числом по исследовательскому методу                  модификации 3000: не менее 90                  модификации 3800: не менее 95                  Если на лючке заливной горловины топливного бака имеется наклейка с надписью «PREMIUM FUEL ONLY» (Только топливо высшего сорта), следует заливать в бак только топливо высшего сорта.</p> <p><b>Автомобили с дизельным двигателем</b>                  Для автомобилей, соответствующих требованиям норм Евро 4 и Евро 5.                  Дизельное топливо с цетановым числом (EN590)                  не менее 51                  Для автомобилей, соответствующих требованиям норм Евро 3.                  Дизельное топливо с цетановым числом (EN590) не менее 51</p>
-------------------------	---

### ПРЕДОСТЕРЕЖЕНИЕ

- Автомобили с дизельными двигателями рассчитаны только на использование топлива, качество которого соответствует стандарту EN 590. Заправка автомобиля дизельным топливом другого типа может отрицательно повлиять на характеристики и долговечность двигателя.
- Если на автомобилях с дизельным двигателем в зимнее время не используется надлежащее «зимнее» топливо, может мигать контрольная лампа предпускового подогрева, а частота вращения коленчатого вала двигателя может не увеличиться выше оборотов холостого хода вследствие замерзания топлива. В этом случае дайте двигателю поработать на холостом ходу в течение примерно десяти минут, а затем выключите и сразу снова включите зажигание. Убедитесь, что контрольная лампа предпускового подогрева не включается. (См. раздел «Контрольная лампа предпускового подогрева дизельного двигателя» на стр. 3-12.)

#### ПРИМЕЧАНИЕ

- Если температура окружающего воздуха ниже 0 °С, рекомендуется в достаточной степени прогреть двигатель после запуска.

### ПРЕДОСТЕРЕЖЕНИЕ

- Заправка автомобиля с бензиновым двигателем этилированным бензином может привести к серьезным повреждениям двигателя и каталитического нейтрализатора. Запрещается использовать этилированный бензин.

- При уменьшении температуры воздуха текучесть дизельного топлива существенно снижается из-за выпадения в осадок парафина.  
Поэтому существует два вида дизельного топлива: «летнее» и «зимнее».  
Это необходимо учитывать при эксплуатации автомобиля в зимний период.  
Делайте выбор из двух видов топлива в зависимости от температуры окружающего воздуха.  
Выше  $-5\text{ }^{\circ}\text{C}$ : «летнее» дизельное топливо.  
Ниже  $-5\text{ }^{\circ}\text{C}$ : «зимнее» дизельное топливо.  
Перед поездкой за границу заранее выясните, какой тип топлива продается на АЗС той страны, в которую Вы направляетесь.
- На автомобилях с дизельным двигателем использование низкокачественного дизельного топлива может вызвать образование отложений на форсунках, что приведет к черному дыму и неровному холостому ходу. В случае возникновения таких неисправностей рекомендуется обратиться в авторизованный сервисный центр MITSUBISHI MOTORS.
- Автомобили с бензиновым двигателем оснащены автоматическим октан-корректором, однако использовать неэтилированный бензин с октановым числом 91 по исследовательскому методу можно лишь в крайнем случае, если во время поездки заправить автомобиль неэтилированным бензином с октановым числом 95 или выше невозможно. В таких случаях не требуется специально регулировать двигатель.  
При заправке неэтилированным бензином с октановым числом 91 мощность и крутящий момент двигателя снижаются.
- На автомобилях с бензиновым двигателем поездки на короткие расстояния, с частыми остановками и на малой скорости могут стать причиной образования отложений в топливной системе и двигателя, что приведет к сбоям при запуске двигателя и ухудшению динамики. В случае возникновения таких неисправностей рекомендуется обратиться в авторизованный сервисный центр MITSUBISHI MOTORS.
- При использовании бензина низкого качества возможны такие неисправности, как затрудненный пуск, остановка двигателя, шум и неравномерная работа двигателя. В случае возникновения таких неисправностей попробуйте использовать бензин другого производителя/другого сорта.  
Если контрольная лампа диагностики двигателя включается, как можно скорее обратитесь для проверки системы в авторизованный сервисный центр MITSUBISHI MOTORS.

## Бензин E10

E00203200019

Бензиновый двигатель совместим с бензином марки E10 (содержащим 10 % этанола) в соответствии с европейским стандартом EN 228.

### **ПРЕДОСТЕРЕЖЕНИЕ**

- Запрещается использовать бензин с объемной долей этанола (этилового спирта) более 10 %.
- Использование топлива с концентрацией этанола более 10 % может привести к повреждению топливной системы, двигателя автомобиля, датчиков двигателя, а также выпускной системы.

## Заправка топлива в бак

E00200201767

### **ПРЕДУПРЕЖДЕНИЕ**

- При заправке топлива следует соблюдать меры предосторожности, приведенные на плакатах, которые всегда имеются в гаражах и на автозаправочных станциях.
- Перед тем как снять крышку заливной горловины топливного бака, обязательно снимите заряд статического электричества со своего тела, для этого коснитесь металлических частей автомобиля или топливозаправочной колонки. Статическое электричество, накопленное на теле, может создать искру, которая способна воспламенить пары топлива.
- Выполняйте весь процесс заправки (открытие лючка горловины топливного бака, снятие крышки заливной горловины топливного бака и т. д.) самостоятельно. Не позволяйте другим лицам находиться возле горловины топливного бака. Если Вы позволите помочь себе человеку, несущему заряд статического электричества, пары топлива могут воспламениться.
- Не отходите от горловины топливного бака до завершения заправки. Если Вы уходите и выполняете какие-то другие операции (например, протираете ветровое стекло), не завершив заправку, на Вас может вновь накопиться заряд статического электричества.
- Если необходимо заменить крышку заливной горловины топливного бака, используйте только оригинальную крышку MITSUBISHI MOTORS, предназначенную для данной модели автомобиля.

### Емкость топливного бака

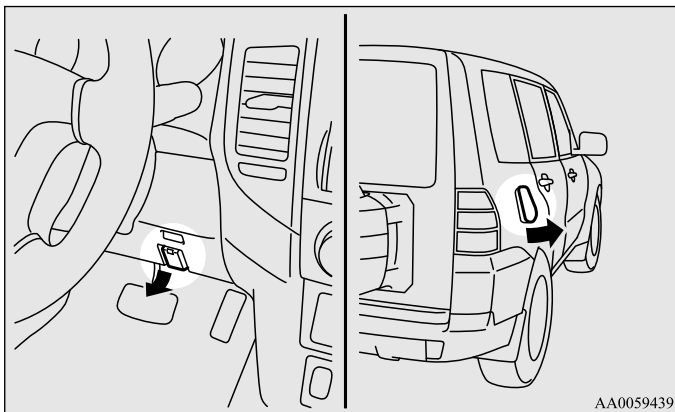
3-дверные модификации: 69 л

5-дверные модификации: 88 л



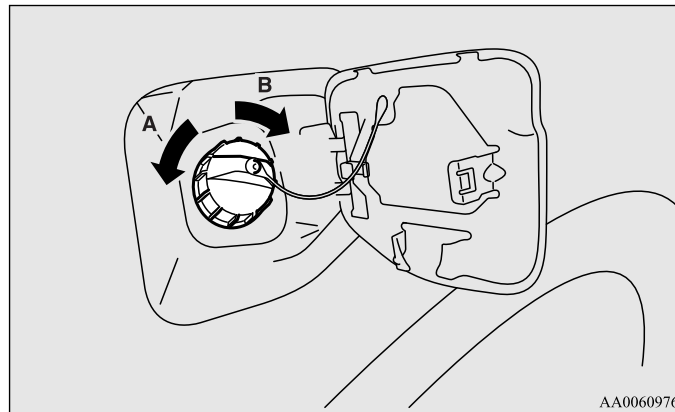
## Заправка топливом

1. Перед заправкой топливом выключите двигатель.
2. Заливная горловина топливного бака располагается на правой стороне автомобиля сзади.  
Откройте лючок заливной горловины топливного бака с помощью рычага, расположенного под панелью приборов.



AA0059439

3. Откройте заливную горловину топливного бака, медленно поворачивая крышку против часовой стрелки.



AA0060976

А- Открыть

В- Закрыть

### **⚠ ПРЕДОСТЕРЕЖЕНИЕ**

- Поскольку система питания может находиться под давлением, открывайте крышку заливной горловины топливного бака медленно. Таким образом, давление или разрежение, которые могут возникнуть в топливном баке, плавно сравняются с атмосферным давлением. Если слышится шипение, не открывайте крышку до тех пор, пока оно не прекратится. В противном случае топливо может выплеснуться наружу и попасть на Вас или на окружающих.

## Общие сведения

4. Вставляйте заправочный пистолет как можно глубже внутрь заливной горловины топливного бака.

### **ПРЕДОСТЕРЕЖЕНИЕ**

- Не отклоняйте пистолет от оси отверстия заливной горловины топливного бака.

5. Когда подача топлива из заправочного пистолета автоматически прекратится, заправка топливом должна быть завершена.
6. Чтобы закрыть крышку заливной горловины топливного бака, медленно вращайте ее по часовой стрелке, пока не услышите щелчки, затем аккуратно закройте лючок заливной горловины топливного бака.

## *Установка дополнительного оборудования*

E00200300774

Рекомендуется обратиться в авторизованный сервисный центр MITSUBISHI MOTORS.

- Установка аксессуаров и дополнительного оборудования должна производиться в строгом соответствии с нормативными документами, действующими в стране, где эксплуатируется автомобиль, а также в соответствии с руководствами и с учетом предупреждений, содержащихся в сопроводительной документации к аксессуарам и оборудованию.
- Неправильное подключение дополнительного электрооборудования может привести к пожару. Поэтому обязательно прочтите раздел «Модернизация/изменения в электросистеме или системе питания» в настоящем руководстве.
- При работе мобильного телефона и радиоприемника внутри автомобиля без наружной антенны возникают электромагнитные помехи, которые могут привести к опасным нарушениям в работе автомобиля.
- Запрещается использование шин и колесных дисков, не соответствующих техническим характеристикам автомобиля. Размерность колесных дисков и шин указана в главе «Технические характеристики».
- При установке дополнительного оборудования убедитесь, что максимальная разрешенная масса автомобиля и максимальная нагрузка на оси не превышены.

## Важная информация!

В продаже имеется широкий ассортимент дополнительного оборудования (аксессуаров) и запасных частей разных производителей, поэтому для компании MITSUBISHI MOTORS и ее официальных дилеров не представляется возможным проверить, как подсоединение или установка подобных деталей отражается на безопасности эксплуатации автомобиля.

Многие детали официально разрешены для использования, например, имеют маркировку «general operators permit» (официальное разрешение на использование детали), или имеется официальное одобрение конструкции детали или операции подсоединения или установки узла. Но даже эти официальные разрешения не могут служить гарантией того, что установка деталей никак не отразится на безопасности эксплуатации автомобиля.

Просим также учитывать, что максимально возможный уровень безопасности обеспечивается только при использовании оригинальных запасных частей и аксессуаров MITSUBISHI, продаваемых и устанавливаемых в авторизованных сервисных центрах MITSUBISHI. То же самое относится к внесению любых изменений в конструкцию автомобилей MITSUBISHI. Для обеспечения Вашей безопасности вносить изменения в конструкцию автомобиля следует только в том случае, если эти изменения были одобрены авторизованным сервисным центром MITSUBISHI MOTORS.

## Модернизация/изменения в электросистеме или системе питания

E00200400254

MITSUBISHI MOTORS выпускает безопасные в эксплуатации, высококачественные автомобили. Для поддержания безопасности и высокого качества автомобиля очень важно, чтобы устанавливаемое дополнительное оборудование и вносимые в конструкцию изменения, затрагивающие электросистему и систему питания, соответствовали рекомендациям компании MITSUBISHI MOTORS.

### **ПРЕДОСТЕРЕЖЕНИЕ**

- В случае повреждения проводов в результате соприкосновения с кузовом автомобиля или использования неправильных методов установки (не установлены плавкие предохранители и т. п.) электронные узлы могут быть повреждены, что приведет к возгоранию или вызовет неисправности, которые могут иметь опасные последствия.

## Оригинальные запасные части

E00200500617

MITSUBISHI MOTORS сделала все возможное для достижения высочайшего качества и надежности своих автомобилей. Используйте только оригинальные запасные части компании MITSUBISHI MOTORS, конструкция и качество изготовления которых позволят сохранить автомобиль MITSUBISHI в оптимальном техническом состоянии. Оригинальные запасные части маркируются приведенным ниже знаком и имеются во всех авторизованных сервисных центрах MITSUBISHI MOTORS.

MITSUBISHI MOTORS  
**GENUINE PARTS**

## Указания по безопасному обращению с отработанными маслами и информация по их утилизации

E00200600025

### **ПРЕДУПРЕЖДЕНИЕ**

- Продолжительный и многократный контакт кожи с отработанным маслом может стать причиной серьезных заболеваний кожного покрова, включая дерматит и рак.
- По возможности не допускайте контакта отработанного масла с кожей и тщательно промывайте кожу в случае попадания масла.
- Храните отработанные масла в недоступном для детей месте.

### Охрана окружающей среды

Законом запрещено загрязнять канализационные стоки, водоемы и почву. Пользуйтесь услугами официальных центров по сбору отработанного масла и автомастерских, оснащенных оборудованием для утилизации отработанного масла и использованных масляных фильтров. В случае сомнений обращайтесь в местные органы власти за рекомендациями по утилизации отработанного масла.

## ***Информация по утилизации использованных аккумуляторных батарей***

E00201300016



В Вашем автомобиле имеются аккумуляторные батареи.

Не следует их выбрасывать вместе с бытовыми отходами.

Для надлежащего обслуживания, восстановления или переработки использованных аккумуляторных батарей их следует сдавать в соответствующие пункты приема с соблюдением действующего в Вашей стране законодательства и Директив 2006/66/ЕС.

Благодаря правильной утилизации использованных аккумуляторных батарей Вы будете способствовать экономии значительных ресурсов и предотвратите ущерб здоровью людей и окружающей среде, который может быть нанесен в результате неверного обращения с отходами.



# *Запирание и отпирание дверей*

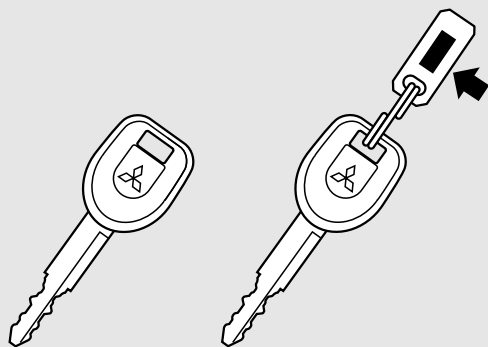
Ключи . . . . .	1-	2
Электронный иммобилайзер (противоугонная система, блокирующая запуск двигателя) . . . . .	1-	3
Система дистанционного управления замками дверей * . . . . .	1-	5
Двери . . . . .	1-	10
Центральный замок . . . . .	1-	12
Блокировка отпирания замков задних дверей из салона (5-дверные модификации) . . . . .	1-	13
Лампы освещения при посадке и высадке * . . . . .	1-	14
Дверь багажного отделения . . . . .	1-	15
Охранная сигнализация * . . . . .	1-	18
Электростеклоподъемники . . . . .	1-	27
Стекла задних боковых панелей кузова . . . . .	1-	31
Люк * . . . . .	1-	32

## Ключи

E00300103631

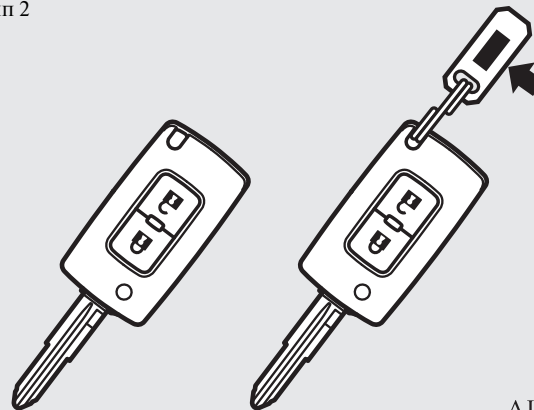
С их помощью можно отпирать и запирать все замки.

Тип 1



AA0066167

Тип 2



AJA107248

### **⚠ ПРЕДУПРЕЖДЕНИЕ**

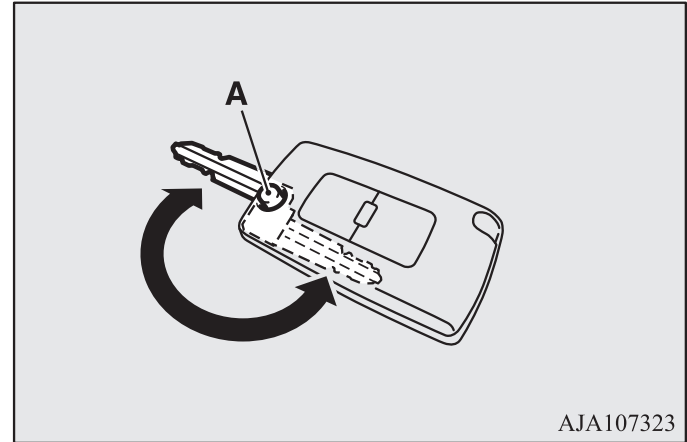
- Запрещается нажимать на кнопки ключа во время перелета на самолете. При нажатии кнопки ключ излучает электромагнитные волны, которые могут негативно сказаться на работе бортовых систем самолета. При переносе ключа в сумке следует предотвратить вероятность случайного нажатия на кнопки.



## ПРИМЕЧАНИЕ

- Номер ключа выбит на ярлычке (см. рисунок).  
Запишите номер ключа, после чего отсоедините ярлычок от ключа и храните отдельно, чтобы в случае утери оригинального ключа иметь возможность заказать дубликат.
- Ключ является электронным устройством со встроенным передатчиком сигналов. Во избежание его повреждения соблюдайте следующие требования:
  - Не оставляйте ключ в месте, где он может подвергаться длительному воздействию прямых солнечных лучей, например, на передней панели.
  - Разбирать электронный ключ запрещается.
  - Не изгибайте ключ и не подвергайте его сильным ударам.
  - Следите, чтобы на ключ не попала вода.
  - Храните ключ вдали от магнитных предметов, таких как магнитный держатель ключей.
  - Храните ключ вдали от приборов, создающих магнитные поля, таких как, например, аудиосистема, компьютер и телевизор.
  - Запрещается очищать ключ с помощью ультразвука.
  - Не оставляйте ключ в местах, где он может подвергнуться воздействию высокой температуры или влажности.
- Двигатель не запустится, если идентификационный код, зарегистрированный в электронном блоке иммобилайзера, не совпадает с кодом ключа. Более подробные сведения о пользовании ключами приведены в разделе «Электронный иммобилайзер».

## Использование и ношение ключа (Тип 2)



Для использования ключа нажмите на кнопку (А) на его корпусе.  
Для ношения сложите ключ, нажав на кнопку.

## **Электронный иммобилайзер (противоугонная система, блокирующая запуск двигателя)**

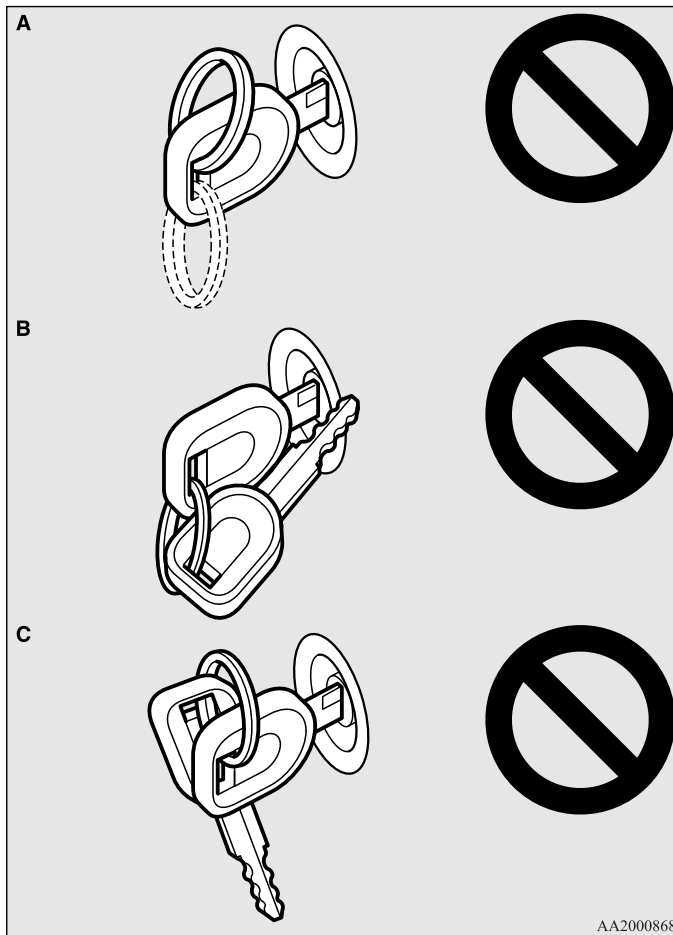
E00300201423

Электронный иммобилайзер значительно снижает вероятность угона автомобиля. Назначение этой системы — блокировать запуск двигателя, если его пытаются осуществить посторонние лица. Успешный запуск двигателя возможен (при определенных условиях) только с помощью ключа, зарегистрированного в системе иммобилайзера.

### ПРИМЕЧАНИЕ

- В перечисленных ниже случаях система может не считать код с зарегистрированного ключа.
  - Если ключ касается кольца или другого металлического или магнитного предмета (рис. А).
  - Если ключ касается металлической части другого ключа (рис. В).
  - Если ключ касается или находится в непосредственной близости от другого ключа иммобилайзера, в том числе и от ключа другого автомобиля (рис. С).

В этом случае снимите с ключа посторонний предмет или другой ключ. После этого снова попытайтесь запустить двигатель. Если двигатель не запускается, рекомендуется обратиться в авторизованный сервисный центр MITSUBISHI MOTORS.



AA2000868

- Электронный иммобилайзер несовместим с системами дистанционного запуска двигателя. Установка таких систем может привести к затруднениям при запуске двигателя и к выходу из строя противоугонной защиты.
- В случае утери ключа как можно скорее закажите дубликат в авторизованном сервисном центре MITSUBISHI MOTORS. Чтобы получить дубликат или дополнительный ключ, необходимо предоставить автомобиль и все ключи в авторизованный сервисный центр MITSUBISHI MOTORS. Все ключи необходимо перерегистрировать в электронном блоке иммобилайзера. Всего в иммобилайзере можно зарегистрировать до восьми ключей.

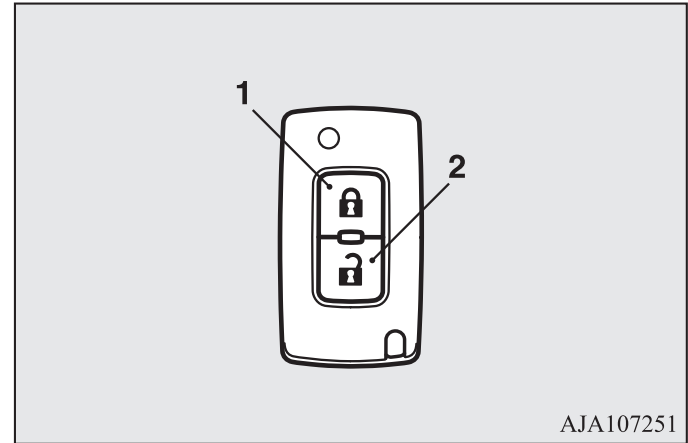
### **⚠ ПРЕДОСТЕРЕЖЕНИЕ**

- Запрещается вносить какие-либо изменения и усовершенствования в систему иммобилайзера: в результате этих действий иммобилайзер может выйти из строя.

## **Система дистанционного управления замками дверей\***

E00300303789

Для того чтобы запереть или отпереть все двери (включая дверь багажного отделения), нажмите кнопку на пульте дистанционного управления. Пульт также позволяет управлять наружными зеркалами заднего вида.



- 1- Кнопка LOCK (запирание)
- 2- Кнопка UNLOCK (отпирание)

### **Запирание**

Для того чтобы запереть все двери (включая дверь багажного отделения), нажмите кнопку LOCK (1) на пульте дистанционного управления. Если в момент запирания включатель лампы освещения салона находится в среднем положении (DOOR), эта лампа, а также указатели поворота мигнут один раз.

### Отпирание

Для того чтобы отпереть все двери (включая дверь багажного отделения), нажмите кнопку UNLOCK (2) на пульте дистанционного управления. Если в момент отпирания включатель лампы освещения салона находится в среднем положении (DOOR), лампа освещения салона включится примерно на 15 секунд, а указатели поворота мигнут два раза.

#### ПРИМЕЧАНИЕ

- Если в течение примерно 30 секунд после нажатия кнопки UNLOCK (2) ни одна дверь (включая дверь багажного отделения) не будет открыта, двери вновь будут автоматически заперты.
- Работу функций можно изменить следующим образом:
  - Изменить интервал до повторного автоматического запирания дверей.
  - Установить подтверждение (мигание указателей поворота) только в момент запирания или только в момент отпирания дверей и двери багажного отделения.
  - Функцию подтверждения (сообщающую о запирании и отпирании дверей и двери багажного отделения миганием сигналов поворота) можно отключить.
  - Количество миганий указателей поворота при подтверждении отпирания/запирания дверей можно изменить.

Более подробную информацию можно получить в авторизованном сервисном центре MITSUBISHI MOTORS.

### Управление наружными зеркалами заднего вида

#### Складывание

Чтобы сложить наружные зеркала заднего вида, в течение 30 секунд после запирания дверей и двери багажного отделения кнопкой LOCK (1) дважды быстро нажмите кнопку LOCK.

#### Возврат в рабочее положение

Чтобы вернуть наружные зеркала заднего вида в рабочее положение, в течение 30 секунд после отпирания дверей и двери багажного отделения кнопкой UNLOCK (2) дважды быстро нажмите кнопку UNLOCK.

## ПРИМЕЧАНИЕ

- Система дистанционного управления замками дверей не работает в следующих случаях:
  - Ключ оставлен в замке зажигания.
  - Открыта какая-либо дверь или дверь багажного отделения.
- Зона действия пульта дистанционного управления составляет примерно 4 м от автомобиля. Однако вблизи телевизионной башни, электростанции или радиостанции радиус действия пульта может уменьшиться.
- Если при попытке воспользоваться пультом в указанной зоне действия двери не запираются либо не отпираются, это может указывать на разряд элемента питания пульта дистанционного управления.  
Более подробную информацию можно получить в авторизованном сервисном центре MITSUBISHI MOTORS. Если Вы самостоятельно меняете элемент питания, см. раздел «Процедура замены элемента питания в пульте дистанционного управления» на стр. 1-7.
- При утере или повреждении пульта дистанционного управления обратитесь в авторизованный сервисный центр MITSUBISHI MOTORS, чтобы заказать дубликат.
- Для получения дополнительного пульта дистанционного управления рекомендуется обратиться в авторизованный сервисный центр MITSUBISHI MOTORS.  
Для одного автомобиля можно изготовить до четырех пультов дистанционного управления.

## Процедура замены элемента питания в пульте дистанционного управления

E00309501298

**⚠ ПРЕДУПРЕЖДЕНИЕ**

- При некорректной замене возможен взрыв элемента питания. Элемент питания следует заменить таким же или аналогичным.

**⚠ ПРЕДОСТЕРЕЖЕНИЕ**

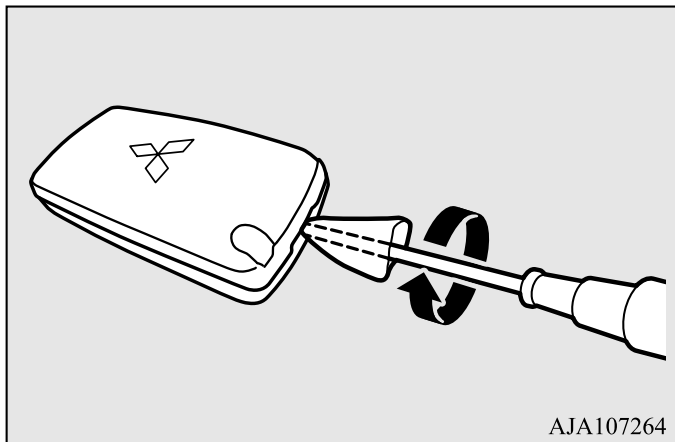
- Запрещается разбирать ключ и вынимать внутренности любым другим способом, кроме указанного ниже.  
В противном случае, ключ может стать невозможным собрать.
- Если корпус пульта дистанционного управления открыт, следите, чтобы в него не попадала вода, грязь и т. п.

## ПРИМЕЧАНИЕ

- Элемент питания для замены можно приобрести в магазине электротоваров.
- При желании элемент питания можно заменить в авторизованном сервисном центре MITSUBISHI MOTORS.

## Запирание и отпирание дверей

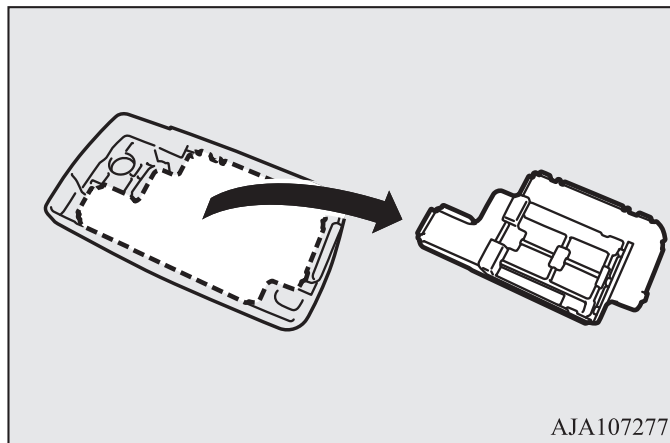
1. Перед заменой элемента питания снимите заряд статического электричества со своего тела, дотронувшись до металлических частей, например, внутренней ручки открывания двери.
2. Расположите пульт логотипом MITSUBISHI вверх, вставьте в разъем корпуса обернутую тканью отвертку с плоским лезвием, и с ее помощью откройте крышку.



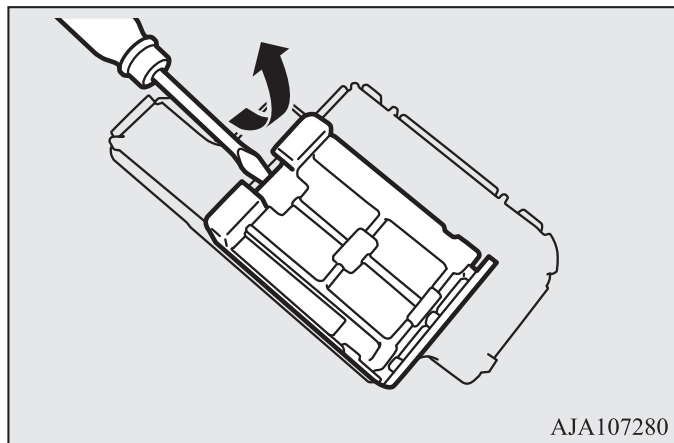
### ПРИМЕЧАНИЕ

- Убедитесь в том, что логотип MITSUBISHI направлен вверх. Если логотип MITSUBISHI не будет направлен вверх, то после снятия крышки кнопки пульта дистанционного управления могут выпасть.

3. Извлеките передатчик из корпуса пульта дистанционного управления.

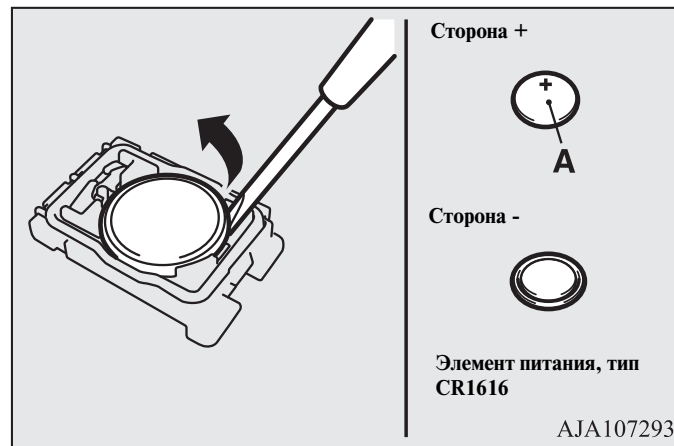


4. Откройте передатчик с помощью отвертки с плоским лезвием, как показано на иллюстрации.



5. Извлеките старый элемент питания.

6. Вставьте новый элемент питания стороной + (В) вниз.



7. Плотно закройте корпус передатчика.  
 8. Поместите передатчик в корпус пульта дистанционного управления и плотно закройте крышку пульта дистанционного управления.  
 9. Убедитесь в работоспособности пульта дистанционного управления.

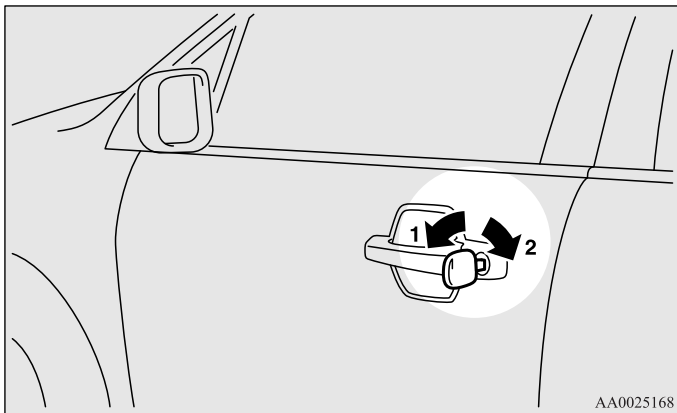
## Двери

E00300401177

### **⚠ ПРЕДОСТЕРЕЖЕНИЕ**

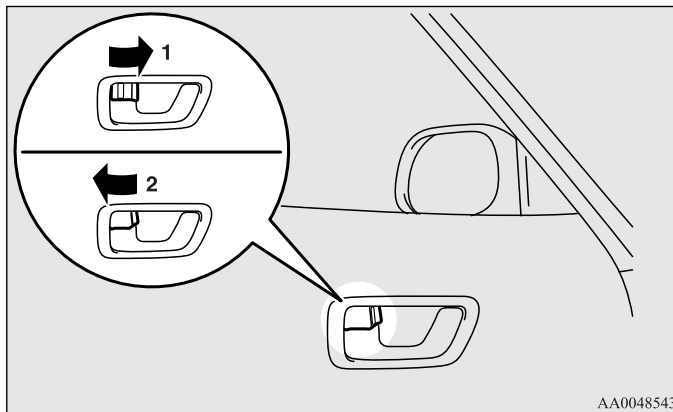
- Перед началом движения убедитесь, что все двери закрыты: движение с неплотно закрытыми дверями опасно.
- Запрещается оставлять в автомобиле детей без присмотра.
- Не следует запирать двери снаружи, если ключи находятся в салоне.

### Запирание и отпирание двери ключом



- 1- Запереть
- 2- Отпереть

### Запирание и отпирание дверей изнутри автомобиля



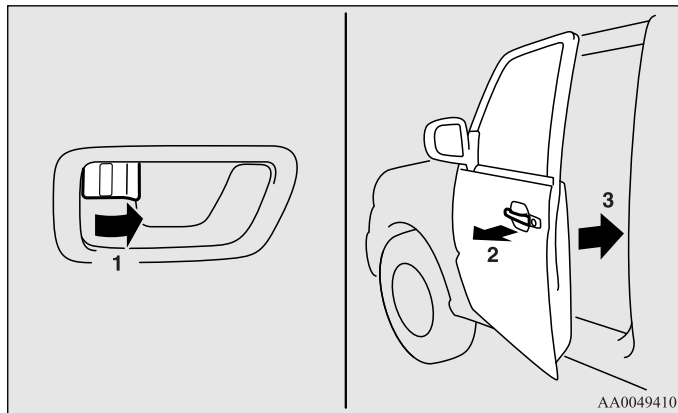
- 1- Запереть
- 2- Отпереть

Чтобы открыть дверь, потяните на себя ручку, находящуюся на внутренней стороне двери.



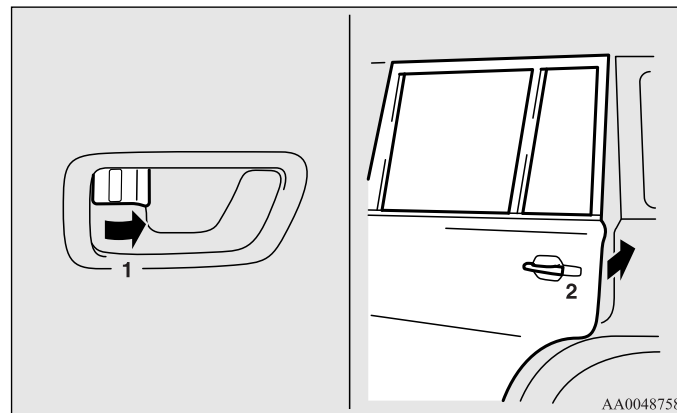
## Запирание дверей без ключа

### Передняя дверь



Установите внутреннюю кнопку запирания двери (1) в положение «Заперто» и закройте дверь (3), вытянув наружную ручку (2).

### Задняя дверь (на 5-дверных модификациях)



Установите внутреннюю кнопку запирания двери (1) в положение «Заперто» и закройте дверь (2).

### Механизм «предотвращения забывания ключа»

E00300600273

Если при открытой двери водителя нажать вперед внутреннюю кнопку запирания двери (в положение «Заперто») в тот момент, когда ключ находится в замке зажигания, то кнопка автоматически вернется в положение «Открыто».

## Центральный замок

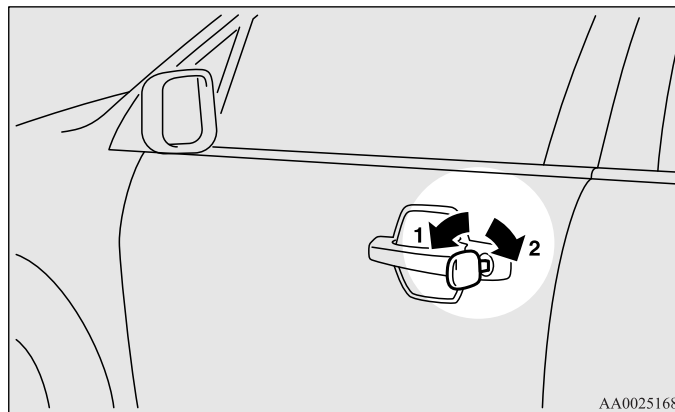
E00300801692

### ПРИМЕЧАНИЕ

- Любую дверь можно запереть и отпереть с помощью кнопки запирания, находящейся на внутренней стороне двери.
- Если отпереть и запереть двери несколько раз подряд, может сработать встроенная цепь защиты центрального замка, отключающая систему. В этом случае подождите около минуты, прежде чем вновь пользоваться включателем центрального замка или ключом.

## Отпирание и запирание дверей ключом в двери водителя (кроме автомобилей с системой дистанционного управления замками дверей)

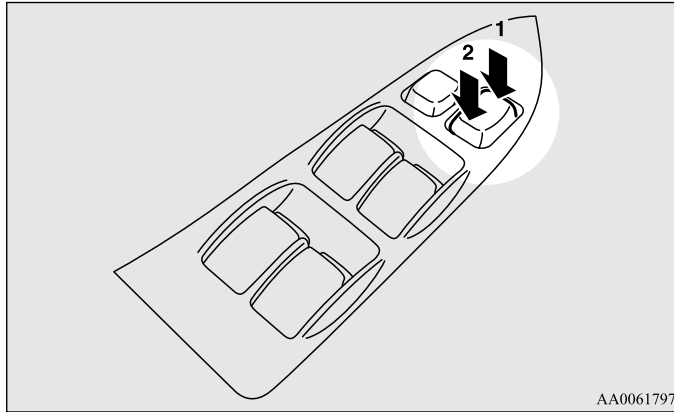
Все двери (включая дверь багажного отделения) запираются и отпираются поворотом ключа в замке двери водителя.



- 1- Запереть
- 2- Отпереть

## Включатель центрального замка на двери водителя

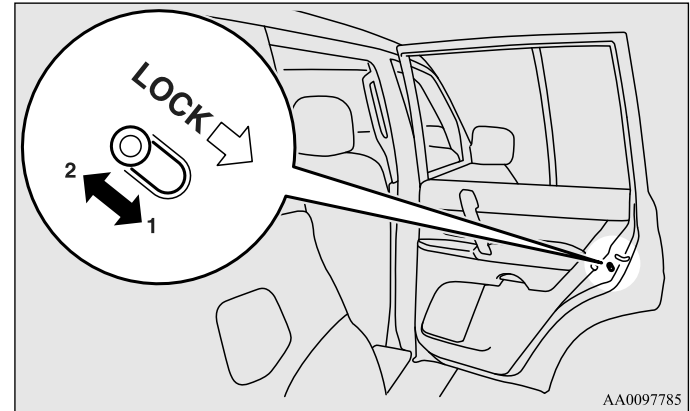
С помощью включателя центрального замка одновременно отпираются и запираются все двери, включая дверь багажного отделения.



- 1- Запереть
- 2- Отпереть

## Блокировка отпирания замков задних дверей из салона (5-дверные модификации)

E00300900869



- 1- Заблокировать
- 2- Разблокировать

Эта система предотвращает случайное открывание задних дверей изнутри во время движения.

Если рычаг установлен в положение «Заблокировано», задние двери нельзя открыть с помощью ручки на внутренней стороне двери.

Их можно открыть только снаружи.

Если рычаг переведен в положение «Разблокировано», защитный механизм не работает.

## **⚠ ПРЕДОСТЕРЕЖЕНИЕ**

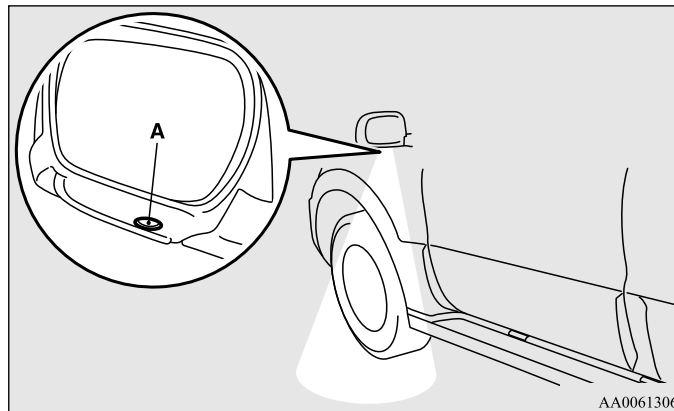
- Рекомендуется блокировать задние двери от открывания изнутри при перевозке детей на заднем сиденье, т. к. случайное открывание двери может стать причиной несчастного случая.

1

## **Лампы освещения при посадке и высадке\***

E00306100195

Лампы (А), встроенные в нижние части зеркал заднего вида, включаются при посадке в автомобиль или высадке из него и освещают поверхность дороги около автомобиля.



Эти лампы включаются и выключаются в следующих случаях:

- Включаются примерно на 15 секунд после отпирания всех дверей (включая дверь багажного отделения) с помощью ключателя центрального замка или системы дистанционного управления замками дверей (при ее наличии).
- Если оставить любую дверь (включая дверь багажного отделения) открытой, лампы будут гореть в течение примерно 2 минут.  
Если закрыть все двери (включая дверь багажного отделения) при включенных лампах, они будут гореть еще примерно 30 секунд.

## Дверь багажного отделения

E00301300424

### ПРИМЕЧАНИЕ

- Лампы сразу выключаются (если они были включены) в следующих случаях:
  - При повороте ключа зажигания в положение ON.
  - При запирании всех дверей (включая дверь багажного отделения) с помощью центрального замка.
  - При запирании всех дверей (включая дверь багажного отделения) с помощью системы дистанционного управления замками дверей (если имеется).

### **ПРЕДУПРЕЖДЕНИЕ**

- Движение с открытой дверью багажного отделения представляет опасность, так как в салон может попасть угарный газ (СО). Угарный газ не имеет цвета и запаха. Его вдыхание может привести к потере сознания и даже смерти.

### **ПРЕДОСТЕРЕЖЕНИЕ**

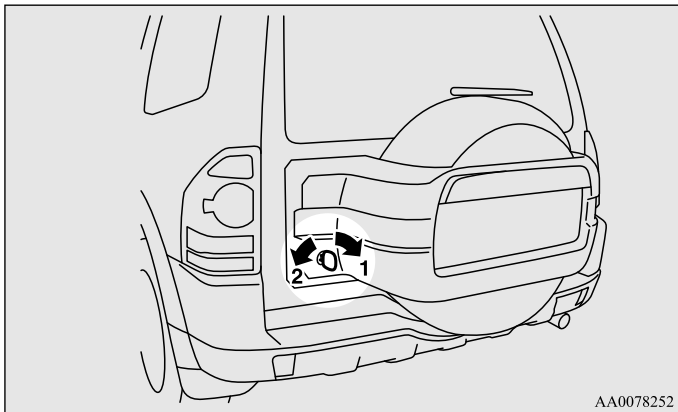
- Если дверь багажного отделения открыта, запасное колесо закрывает правый задний фонарь. Открывая дверь багажного отделения во время остановки на дороге, предупредите об остановке других участников движения, выставив знак аварийной остановки, либо иным способом, предписанным местным законодательством.
- Закрывая дверь багажного отделения, следите, чтобы под нее не попали пальцы (Ваши или других людей).

### ПРИМЕЧАНИЕ

- Дверь багажного отделения оборудована гидравлическим фиксатором демпфирующего типа, который предназначается для удержания двери в требуемом положении.
- При открывании и закрывании двери багажного отделения может ощущаться небольшое сопротивление. Это конструктивная особенность фиксатора, удерживающего дверь багажного отделения, не являющаяся признаком неисправности.

1

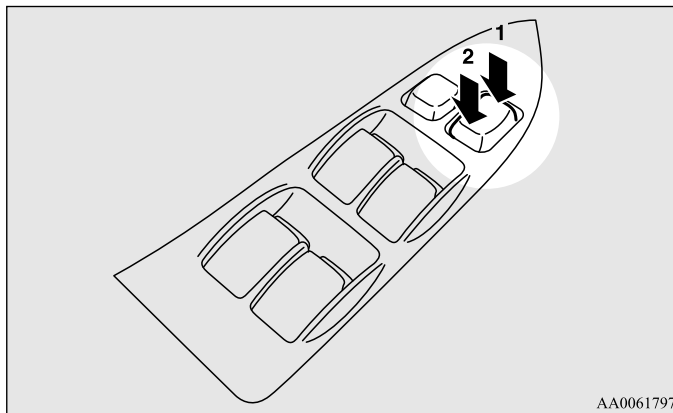
## Запирание и отпирание снаружи (кроме автомобилей с системой дистанционного управления замками дверей)



- 1- Запереть
- 2- Отпереть

## Запирание и отпирание изнутри автомобиля

Отпереть и запереть дверь багажного отделения можно, нажав на включатель центрального замка.



- 1- Запереть
- 2- Отпереть

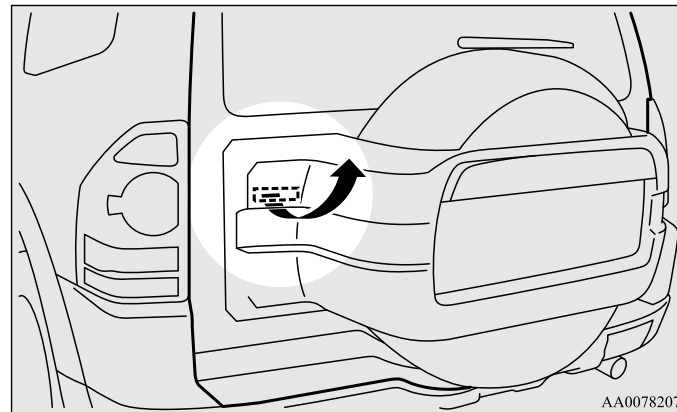
На автомобилях без системы дистанционного управления замками дверей: после того как дверь багажного отделения была заперта или отперта с помощью включателя центрального замка, ее по-прежнему можно отпереть или запереть ключом.

**ПРИМЕЧАНИЕ**

- Если отпереть и запереть двери несколько раз подряд, может сработать встроенная цепь защиты центрального замка, отключающая систему. В этом случае подождите около минуты, прежде чем вновь пользоваться включателем центрального замка.
- Если включатель лампы освещения багажного отделения находится в положении [ • ], лампа будет включаться при открывании двери багажника и выключаться, когда дверь закрыта.

**Чтобы открыть**

Чтобы открыть дверь багажного отделения, потяните наружную ручку на себя.

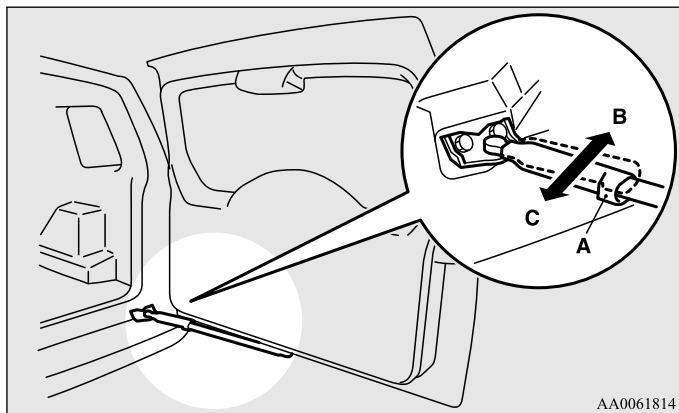


AA0078207

1

## Фиксатор двери багажного отделения

Полностью откройте дверь багажного отделения и сдвиньте фиксатор (А) в положение блокировки (В); при этом дверь багажного отделения будет удерживаться в полностью открытом положении. Чтобы разблокировать фиксатор, сдвиньте его обратно в положение (С).



### **⚠ ПРЕДОСТЕРЕЖЕНИЕ**

- Закрывая дверь багажного отделения, будьте осторожны, не прищипите руки.
- Прежде чем закрывать дверь багажного отделения, убедитесь, что фиксатор (А) находится в положении «Разблокировано» (С). Если попытаться закрыть дверь багажного отделения, когда фиксатор (А) находится в положении «Заблокировано» (В), это может привести к повреждению фиксатора, после чего закрыть дверь багажного отделения будет невозможно.

## Охранная сигнализация\*

E00301500468

Охранная сигнализация предназначена для оповещения о несанкционированном проникновении в автомобиль. Если двери автомобиля не были разблокированы с помощью системы дистанционного управления замками дверей, охранная сигнализация включается при попытке открывания любой двери (включая дверь багажного отделения) или капота, оповещая о случившемся окружающих людей.

Также сигнализация срабатывает при возникновении любого из следующих обстоятельств.

- Предпринята попытка противозаконного перемещения автомобиля (функция обнаружения наклона автомобиля).
- Обнаружение движения в салоне автомобиля (функция обнаружения проникновения в салон).
- Отсоединение проводов от вывода аккумуляторной батареи.

Охранная сигнализация активируется при отгрузке автомобиля с завода.

Для изменения настроек охранной сигнализации следуйте процедуре, изложенной в главе «Изменение настроек охранной сигнализации», стр. 1-21.

### **⚠ ПРЕДОСТЕРЕЖЕНИЕ**

- Запрещается внесение каких-либо изменений и усовершенствований в систему охранной сигнализации. В результате этих действий система может выйти из строя.



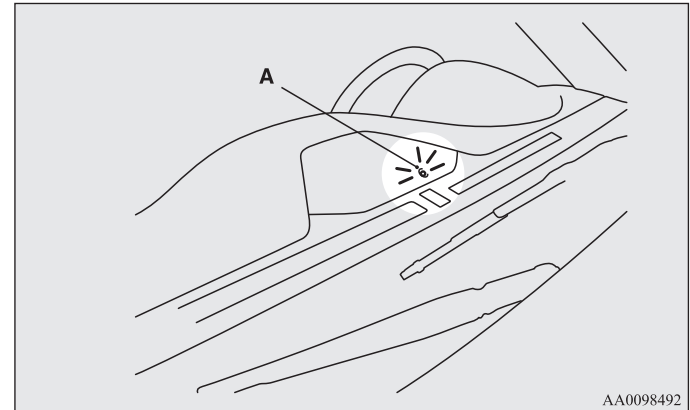
## ПРИМЕЧАНИЕ

- Охранная сигнализация не работает, если двери (включая дверь багажного отделения) были заперты не с помощью системы дистанционного управления замками дверей, а ключом или выключателем центрального замка.
- Если после запирания или отпирания дверей при помощи системы дистанционного управления замками дверей указатели поворота не мигают, это может свидетельствовать о неисправности охранной сигнализации. Рекомендуется обратиться для проверки автомобиля в авторизованный сервисный центр MITSUBISHI MOTORS.
- В следующих ситуациях возможно случайное срабатывание системы охранной сигнализации:
  - Использование моечного аппарата высокого давления.
  - Перевозка автомобиля на пароме.
  - Постановка автомобиля на стоянку в автоматической парковке.
  - Если в салоне остался человек или животное.
  - Если открыто окно, дверь или люк.
  - Если в салоне имеется неустойчивый предмет, например надувная игрушка.
  - При продолжительном воздействии ударов или вибрации от града, грома и т. п.
- Чувствительность функции обнаружения наклона автомобиля и проникновения в салон можно отрегулировать. Для получения более подробной информации обратитесь в авторизованный сервисный центр MITSUBISHI MOTORS.

## Четыре режима работы охранной сигнализации

### *Режим подготовки системы (приблизительно 20 секунд)*

Раздается прерывистый сигнал зуммера, а контрольная лампа охранной сигнализации (А) мигает.



AA0098492

Подготовка системы начинается с момента запирания всех дверей (включая дверь багажного отделения) с помощью системы дистанционного управления замками дверей и продолжается до тех пор, пока система не перейдет в режим охраны.

В течение этого времени можно временно открыть любую дверь, не используя систему дистанционного управления замками дверей (например, если Вы забыли что-либо в салоне или забыли закрыть окно). При этом охранная сигнализация не работает.

### ***Режим охраны***

Сигнал зуммера выключается, а контрольная лампа охранной сигнализации продолжает медленно мигать.

Сразу по окончании стадии подготовки система переходит в режим охраны. Если в режиме охраны система обнаружит, что были открыты дверь, включая дверь багажного отделения или капот, включится сигнализация, предупреждая окружающих о проникновении в автомобиль.

Кроме того, противоугонная сигнализация включается при обнаружении попытки незаконного перемещения автомобиля или проникновения в салон.

### ***Активация сигнала тревоги***

Указатели поворотов мигают, и в течение примерно 30 секунд звучит сирена.

См. раздел «Активация сигнала тревоги» на стр. 1-26.

#### **ПРИМЕЧАНИЕ**

- Сигнализация снова включится при повторном обнаружении противоправных действий, даже если сигнал тревоги уже выключился.

### ***Отключение охранной сигнализации***

Активацию системы можно отменить в течение стадии подготовки системы или в режиме охраны.

Кроме того, можно отключить сигнал тревоги после его активации.

См. разделы «Выключение системы» на стр. 1-25, «Отключение сигнала тревоги» на стр. 1-27.

#### **ПРИМЕЧАНИЕ**

- Передавая автомобиль другому лицу или допуская к управлению лицо, не знакомое с работой охранной сигнализации, не забудьте объяснить, как работает система охранной сигнализации, или отключите ее. Если лицо, не знакомое с работой охранной сигнализации, непроизвольно откроет автомобиль, включив сигнал тревоги, звуковой сигнал будет создавать неудобство людям, находящимся поблизости.

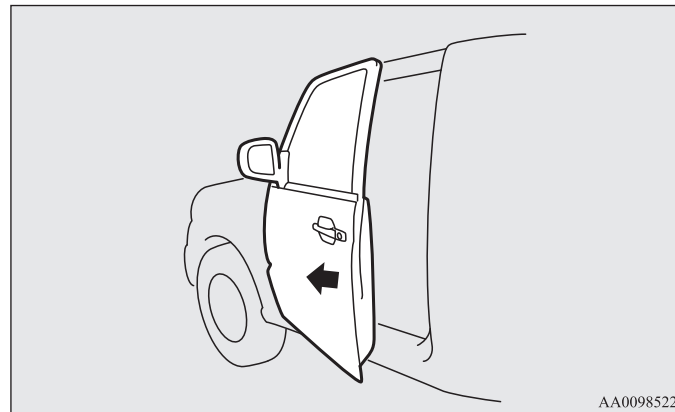
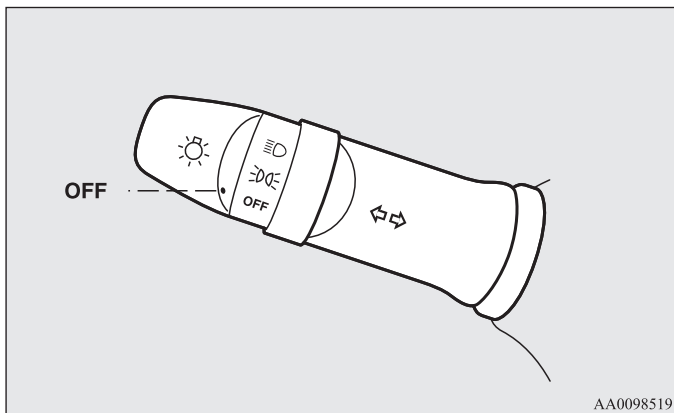
## Изменение настроек охранной сигнализации

E00301601378

Охранную сигнализацию можно переводить в «активное» и «неактивное» состояние.

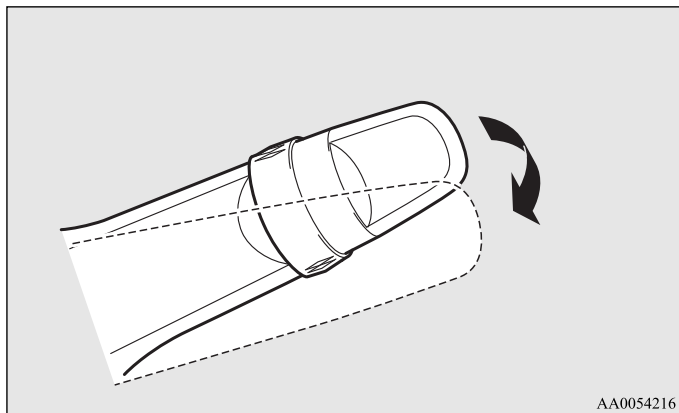
Порядок действий описан далее.

1. Извлеките ключ из замка зажигания.
2. Убедитесь, что выключатель освещения находится в положении OFF, и оставьте дверь водителя открытой.



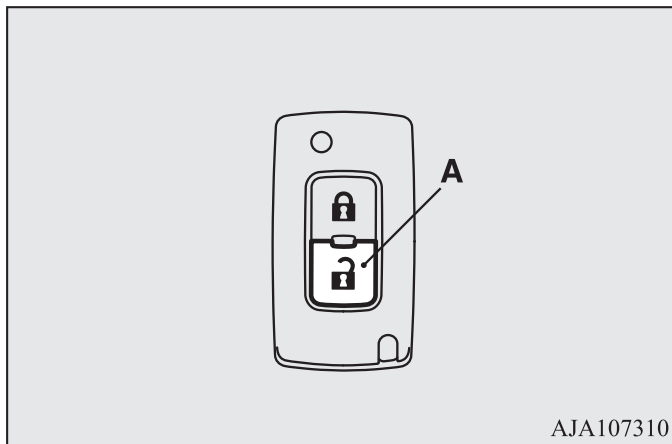
## Запирание и отпирание дверей

3. Потяните переключатель очистителя и омывателя ветрового стекла на себя и удерживайте его в таком положении. (Поскольку замок зажигания находится в положении LOCK, подача жидкости омывателя на ветровое стекло производиться не будет).



4. Примерно через 10 секунд зуммер подаст сигнал. Продолжайте удерживать переключатель очистителя и омывателя ветрового стекла. (Если отпустить переключатель очистителя и омывателя ветрового стекла, произойдет выход из режима настроек, и придется повторить операцию, начиная с п. 3.)

5. Когда сигнал зуммера выключится, не отпуская переключатель очистителя и омывателя ветрового стекла, нажмите кнопку UNLOCK (A) на пульте системы дистанционного управления замками дверей, чтобы выбрать режим работы охранной сигнализации.



Нажатием кнопки UNLOCK можно изменить режим работы охранной сигнализации. Выбранный режим подтверждается количеством сигналов зуммера.

Количество сигналов зуммера	Режим работы охранной сигнализации
1	Охранная сигнализация отключена.
3	Охранная сигнализация включена.

6. Для выхода из режима настроек охранной сигнализации можно использовать любое из следующих действий:
- Отпустить переключатель очистителя и омывателя ветрового стекла.
  - Закрыть дверь водителя.
  - Вставить ключ в замок зажигания.
  - Перевести переключатель освещения в любое положение, отличное от OFF.
  - Не выполнять никаких изменений настроек в течение 30 секунд.

#### ПРИМЕЧАНИЕ

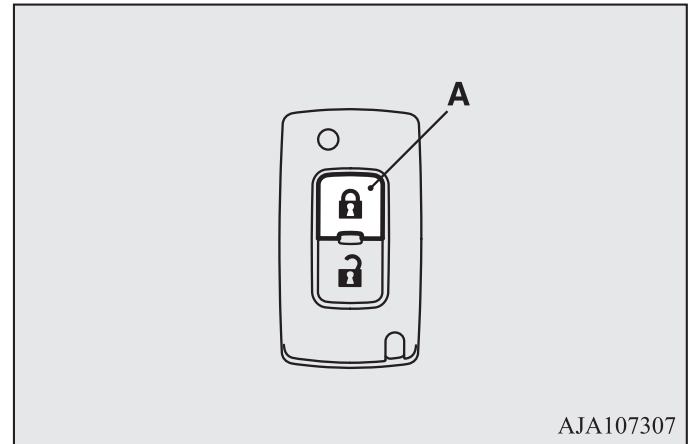
- Если у Вас имеются какие-либо вопросы по поводу изменения настроек охранной сигнализации, обратитесь за консультацией в авторизованный сервисный центр MITSUBISHI MOTORS.
- Не оставляйте в салоне автомобиля ценные вещи, даже когда охранная сигнализация активирована.

## Включение системы

E00301702028

После того как система противоугонной сигнализации активирована, для ее включения выполните следующее:

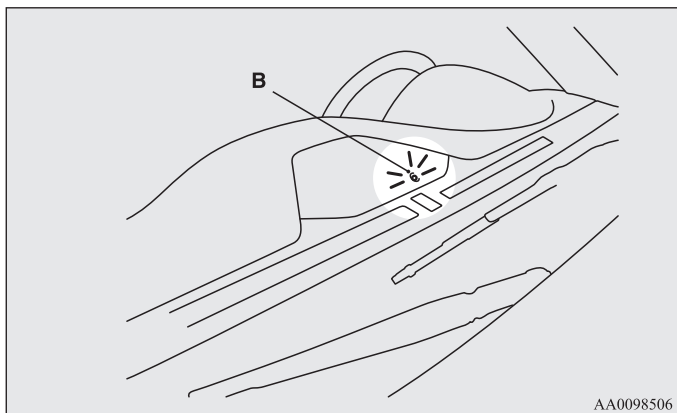
1. Извлеките ключ из замка зажигания.
2. Выйдите из автомобиля и закройте все двери (включая дверь багажного отделения), а также капот.
3. Заприте все двери, включая дверь багажного отделения, нажав кнопку LOCK (A) на пульте системы дистанционного управления замками дверей.



AJA107307

## Запирание и отпирание дверей

При запирании дверей автомобиля с помощью системы дистанционного управления замками дверей активируется режим подготовки охранной системы. Для подтверждения раздается прерывистый сигнал зуммера, а контрольная лампа противоугонной сигнализации (В) на панели приборов мигает.



### ПРИМЕЧАНИЕ

- Режим подготовки системы не включается, если все двери (включая дверь багажного отделения) были заперты с помощью ключа или центрального замка (вместо системы дистанционного управления замками дверей).
- Если открыт капот, включается индикатор охранной сигнализации, и система не переключается в рабочее состояние. Если закрыть капот, система входит в режим подготовки и примерно через 20 секунд переключается в рабочее состояние.

4. Приблизительно через 20 секунд звуковой сигнал зуммера выключается, мигание индикатора охранной сигнализации замедляется, что указывает на переход системы в режим охраны. В режиме охраны индикатор охранной сигнализации продолжает мигать.

### ПРИМЕЧАНИЕ

- Охранная сигнализация может быть случайно активирована при наличии пассажиров в автомобиле или открытых окнах. Во избежание случайного срабатывания охранной сигнализации не включайте охранную систему, когда в автомобиле находятся пассажиры.
- Когда система активирована, при отпирании дверей автомобиля и открывании любой из дверей (включая дверь багажного отделения) освещение салона не включается, если отпирание производится с помощью ключа или включателя центрального замка, а не с помощью системы дистанционного управления замками дверей.

## Отключение функции обнаружения наклона автомобиля и проникновения в салон

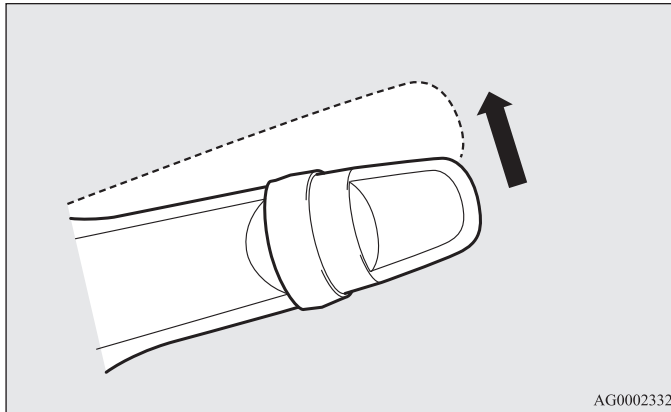
E00312100204

Если автомобиль оставлен на автоматической парковке или в автомобиле остаются животные или оставлено приоткрытым окно, можно отключить функцию обнаружения наклона автомобиля и функцию проникновения в салон.

1. Извлеките ключ из замка зажигания.
2. Поднимите переключатель стеклоочистителя и омывателя в положение MIST и удерживайте его в этом положении около 3 секунд. После однократного сигнала зуммера функция будет отключена.

Для включения функции перед запиранием дверей и двери багажного отделения поднимите подрулевой переключатель стеклоочистителя и омывателя в положение MIST и удерживайте его в этом положении около 3 секунд.

После двукратного сигнала зуммера функция будет включена.



AG0002332

### ПРИМЕЧАНИЕ

- После отключения функции ее можно снова включить одним из следующих способов:
  - Отоприте двери (включая дверь багажного отделения) с помощью системы дистанционного управления замками дверей.
  - Поверните ключ в замке зажигания в положение ON или ACC.

## Выключение системы

E00301800399

Систему можно выключить на стадии подготовки или в режиме охраны, при помощи следующих действий:

- Нажав кнопку UNLOCK на пульте системы дистанционного управления замками дверей.
- Повернув ключ в замке зажигания в положение ON или ACC.
- Открыв любую дверь (включая дверь багажного отделения), когда система находится в стадии подготовки, или вставив ключ в замок зажигания.

### ПРИМЕЧАНИЕ

- Если в стадии подготовки системы открыт капот, подготовка системы приостанавливается. После закрытия капота подготовка системы продолжается.
- Если в стадии подготовки системы отсоединить провода от аккумуляторной батареи, память системы стирается.
- В системе можно зарегистрировать не более четырех пультов дистанционного управления. Пока они зарегистрированы, для выключения системы можно использовать любой пульт, отличный от пульта, которым система была активирована. Чтобы заказать дополнительный пульт дистанционного управления, обратитесь в авторизованный сервисный центр MITSUBISHI MOTORS.

## Запирание и отпирание дверей

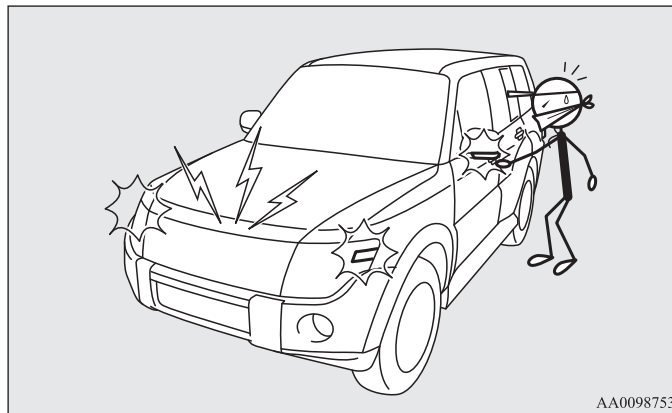
- Радиус действия пульта системы дистанционного управления замками дверей составляет примерно 4 м. Если не удастся запереть или отпереть автомобиль при помощи пульта дистанционного управления или включить или выключить охранную сигнализацию, возможно, требуется замена батареи. Более подробную информацию можно получить в авторизованном сервисном центре MITSUBISHI MOTORS. Если Вы самостоятельно меняете элемент питания, см. раздел «Процедура замены элемента питания в пульте дистанционного управления» на стр. 1-7.
- Если после нажатия кнопки UNLOCK в течение 30 секунд не открыта ни одна из дверей (включая дверь багажного отделения), двери автоматически запираются вновь. В этом случае также начнется этап подготовки охранной системы. Интервал времени между нажатием кнопки UNLOCK и автоматическим запираением можно изменить. Более подробную информацию можно получить в авторизованном сервисном центре MITSUBISHI MOTORS.

## Активация сигнала тревоги

E00301900550

Когда система находится в режиме охраны, при отпирании дверей автомобиля и открывании любой из дверей (включая дверь багажного отделения) или капота без использования кнопки UNLOCK на пульте системы дистанционного управления замками дверей охранная сигнализация срабатывает следующим образом:

1. Сигнализация включается примерно на 30 секунд. Указатели поворота мигают, и раздается прерывистый сигнал sireны.



2. Сигнализация снова включится при повторном обнаружении противоправных действий, даже если сигнал тревоги уже выключился.

### ПРИМЕЧАНИЕ

- Во время подачи сигнала тревоги освещение салона не включается.



## Отключение сигнала тревоги

E00302000356

Сигнал тревоги при срабатывании охранной сигнализации можно отключить следующими способами:

- Нажав кнопку LOCK или UNLOCK на пульте системы дистанционного управления замками дверей. (После нажатия кнопки LOCK все двери, включая дверь багажного отделения, будут заперты, если они закрыты, после чего снова начнется этап подготовки системы.)
- Повернув ключ в замке зажигания в положение ON или ACC.

### ПРИМЕЧАНИЕ

- Если повернуть ключ в замке зажигания в положение ON, зуммер прозвучит 4 раза. Это указывает на то, что во время стоянки автомобиля система охранной сигнализации была активирована. Проверьте, ничего ли не украдено из салона автомобиля.
- Память активации охранной сигнализации не стирается даже при отключении аккумуляторной батареи.

## Электростеклоподъемники

E00302200185

Электрический привод стеклоподъемников действует, только когда зажигание включено (замок зажигания в положении ON).

### Клавиши электрического привода стеклоподъемников

E00302301226

Электрический стеклоподъемник каждой двери включается при нажатии соответствующей клавиши.



- 1- Стеклоподъемник двери водителя
- 2- Стеклоподъемник двери переднего пассажира
- 3- Стеклоподъемник левой задней двери (на 5-дверных модификациях)
- 4- Стеклоподъемник правой задней двери (на 5-дверных модификациях)
- 5- Включатель блокировки стеклоподъемников

## **⚠ ПРЕДУПРЕЖДЕНИЕ**

- Прежде чем включать стеклоподъемник, убедитесь, что движущимся стеклом не будут зажаты голова, рука, палец или другие части тела.
- Выходя из автомобиля, не оставляйте ключ в замке зажигания.
- Запрещается оставлять в автомобиле без присмотра детей или лиц, не способных к безопасному пользованию электрическими стеклоподъемниками.
- Ребенок может случайно включить стеклоподъемник, и его рука или голова могут быть зажаты стеклом.

### ПРИМЕЧАНИЕ

- Частое включение стеклоподъемников при неработающем двигателе приводит к разряду аккумуляторной батареи. Пользуйтесь электростеклоподъемниками только при работающем двигателе.

### *Кнопки со стороны водителя*

С помощью выключателей на двери водителя можно управлять стеклоподъемниками всех дверей. Поднять или опустить стекло можно, нажав соответствующую кнопку.

Чтобы опустить стекло, нажмите кнопку, чтобы поднять — потяните ее вверх.

При нажатии (или вытягивании) кнопки до упора стекло полностью опустится (поднимется) автоматически.

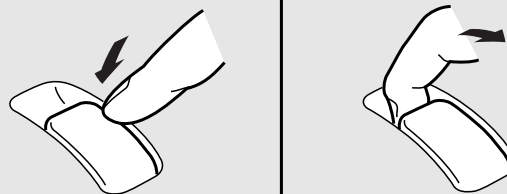
Если требуется остановить стекло в промежуточном положении, слегка нажмите (потяните) кнопку.

### *Кнопки у пассажирских мест*

С помощью кнопки у пассажирских мест можно управлять стеклоподъемниками соответствующих пассажирских дверей.

Чтобы опустить стекло, нажмите кнопку, чтобы поднять — потяните ее вверх.

Кнопки у пассажирских мест



AA0004501

### ПРИМЕЧАНИЕ

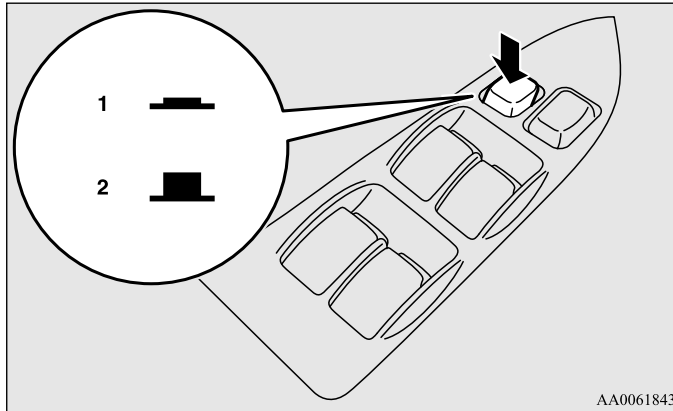
- Стекла задних дверей опускаются только до половины высоты окна.

## Включатель блокировки электростеклоподъемников

E00303100501

Когда используется этот включатель, пассажиры не могут поднимать или опускать стекла с помощью своих клавиш.

Чтобы разблокировать клавиши, нажмите включатель блокировки повторно.



AA0061843

- 1- Заблокировано
- 2- Разблокировано

### ПРИМЕЧАНИЕ

- При помощи клавиш на двери водителя можно опускать и поднимать стекла любой двери.

## **⚠ ПРЕДУПРЕЖДЕНИЕ**

- Ребенок может случайно включить стеклоподъемник, и его рука или голова могут быть зажаты стеклом. Если в автомобиле находится ребенок, рекомендуем заблокировать стеклоподъемники включателем блокировки.

### ПРИМЕЧАНИЕ

- Настройки стеклоподъемников можно изменить таким образом, что при включении блокировки стеклоподъемниками двери переднего пассажира и задних дверей нельзя будет управлять даже с места водителя (для 5-дверных модификаций). Более подробную информацию можно получить в авторизованном сервисном центре MITSUBISHI MOTORS.

## Таймер

E00302400712

Стеклоподъемники дверей продолжают работать в течение 30 секунд после перевода замка зажигания из положения ON в положение ACC или LOCK. Если в это время открыть дверь водителя, стеклоподъемниками можно будет пользоваться в течение еще 30 секунд.

Однако после закрывания двери водителя стеклоподъемники прекращают работать.

## Травмобезопасный механизм

E00302500218

Если под движущееся стекло попадут рука или голова, то стекло автоматически опустится.

Тем не менее, прежде чем поднимать стекло, убедитесь, что никто из пассажиров не высунул в окно руку или голову.

После срабатывания травмобезопасного механизма стекло можно будет поднять через несколько секунд.

### **ПРЕДУПРЕЖДЕНИЕ**

- После срабатывания три и более раз подряд функция травмобезопасности стеклоподъемника временно отключается. Если в это время под стекло попадут рука или голова, человек может получить серьезную травму.

### **ПРЕДОСТЕРЕЖЕНИЕ**

- В самом конце хода стекла функция травмобезопасности отключается. Это дает возможность полностью поднять стекло. В этот момент следует быть особенно осторожным и не допускать попадания пальцев в проем.

## ПРИМЕЧАНИЕ

- Если во время движения стекло подвергается ударам или физическим нагрузкам, сходным с теми, что возникают при попадании под стекло руки или головы, может сработать функция травмобезопасности.
- Если функция травмобезопасности срабатывает три и более раз подряд, она отключается, после чего стекло будет невозможно поднять полностью.

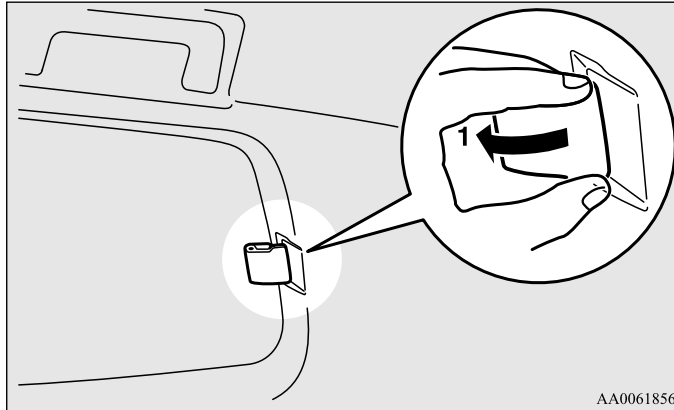
Для выхода из этой ситуации необходимо выполнить следующие действия. Если стекло опущено, повторно поднимайте соответствующую клавишу до тех пор, пока стекло не поднимется до конца. Затем отпустите клавишу, вновь поднимите её и удерживайте в таком положении не менее одной секунды, затем отпустите. После этого стеклоподъемник начнет работать в нормальном режиме.

## Стекла задних боковых панелей кузова

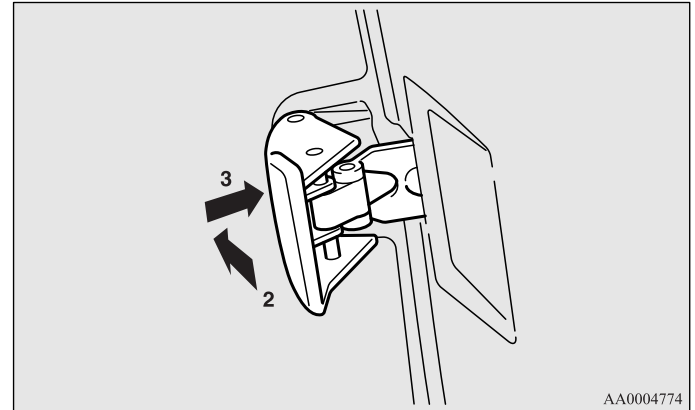
E00302600091

### Чтобы открыть

1. Потяните рычаг на себя.



2. Нажмите на рычаг по направлению к наружной стороне автомобиля.
3. Нажмите на рычаг в сторону задней части автомобиля, чтобы зафиксировать его.



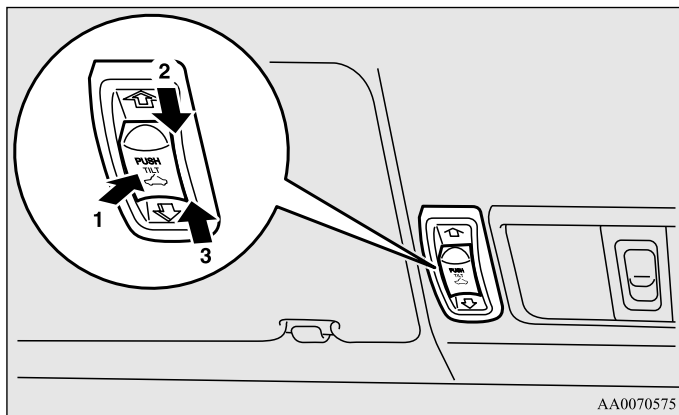
### Чтобы закрыть

Потяните рычаг, установите его в исходное положение и зафиксируйте.

## Люк\*

E00302701015

Электрический привод люка крыши действует только при включенном зажигании (замок зажигания в положении ON).



- 1- Наклонить
- 2- Закрыть, опустить
- 3- Открыть

Чтобы открыть люк, нажмите выключатель в направлении (3).  
Чтобы остановить люк, нажмите выключатель в направлении (1) или (2).

### ПРИМЕЧАНИЕ

- Люк автоматически останавливается, немного не достигая полностью открытого положения.  
Чтобы открыть люк полностью, нажмите выключатель еще раз.

Чтобы закрыть люк, нажмите выключатель в направлении (2).  
Чтобы остановить люк, нажмите выключатель в направлении (1) или (3).

Чтобы наклонить панель люка, нажмите выключатель в направлении (1).  
Задняя часть панели люка поднимется для вентиляции салона.

### ПРИМЕЧАНИЕ

- При подъеме панели люка солнцезащитная шторка автоматически приоткрывается.

Чтобы опустить панель люка, нажмите выключатель в направлении (2).

## **⚠ ПРЕДУПРЕЖДЕНИЕ**

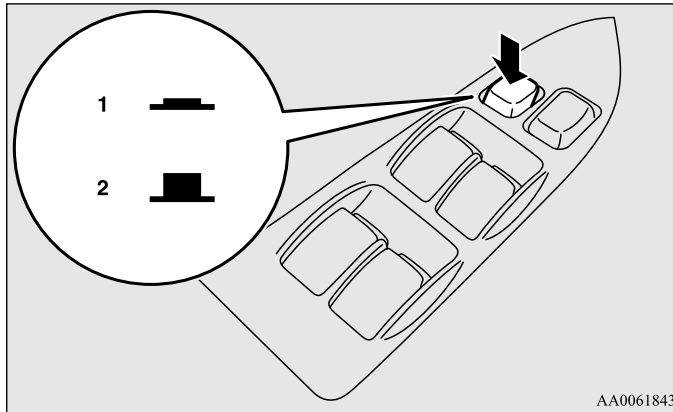
- Не высовывайте в открытый люк голову, руку и т. п. во время движения.
- Запрещается оставлять в автомобиле без присмотра детей или лиц, не способных к безопасному пользованию электрическим приводом люка.
- Прежде чем включать электропривод люка крыши, убедитесь, что движущейся панелью люка не будут зажаты голова, рука, палец и т. д.

## Включатель блокировки

E0030890025

Если нажать на этот включатель, включатель привода люка блокируется и люк нельзя открыть и закрыть.

Чтобы разблокировать включатель привода люка, нажмите включатель блокировки повторно.



AA0061843

- 1- Заблокировано
- 2- Разблокировано

### ПРИМЕЧАНИЕ

- При попытке открыть или закрыть люк при заблокированном включателе подается сигнал зуммера, сигнализирующий о том, что открыть или закрыть люк нельзя.
- Если нажат включатель блокировки, не работают клавиши электростеклоподъемников, кроме клавиш на двери водителя.

## Травмобезопасный механизм

E00303800090

Если под закрывающийся люк попадут рука или голова, люк автоматически откроется.

Тем не менее, прежде чем открывать или закрывать люк, убедитесь, что никто не высунул в него руку или голову.

После срабатывания травмобезопасного механизма люк можно будет закрыть через несколько секунд.

Если травмобезопасный механизм сработает пять или более раз подряд, закрыть люк в обычном порядке будет невозможно. В этом случае необходимо выполнить следующие действия, нажимая включатель в соответствующих направлениях:

1. Повторными нажатиями включателя (2) наклоните панель люка.
2. После того как люк полностью поднимется, нажмите включатель (2) и удерживайте его не менее 3 секунд.
3. Вновь нажмите включатель (2) и полностью закройте люк.
4. Нажав на включатель (3), полностью откройте люк, затем полностью закройте люк, нажав включатель (2).

### ПРИМЕЧАНИЕ

- Если во время движения панель люка подвергается ударам или физическим нагрузкам, сходным с теми, которые возникают при попадании под нее руки или головы, может сработать функция травмобезопасности.
- При открывании или закрывании люка старайтесь не останавливать его до конца хода во время выполнения операций 3 и 4, описанных выше. Если это все же произошло, повторите вышеописанный процесс, начиная с пункта 1.

## Запирание и отпирание дверей

5. После выполнения указанных действий можно будет закрывать и открывать люк в обычном порядке.

### **ПРЕДОСТЕРЕЖЕНИЕ**

- В конце хода люка функция травмобезопасности отключается. Это дает возможность полностью закрыть люк. В этот момент следует быть особенно осторожным и следить, чтобы пальцы не попали в щель.

## ПРИМЕЧАНИЕ

- Люк останавливается, немного не достигая полностью открытого положения. При таком положении люка вибрация воздуха во время движения ниже, чем при полностью открытом положении.
- Выходя из автомобиля, обязательно закрывайте люк и вынимайте ключ из замка зажигания.
- Не пытайтесь открыть люк, если он замерз в закрытом положении (после снегопада или в сильный мороз).
- Не садитесь и не ставьте на крышку люка и края проема крыши тяжелые предметы.
- Отпускайте выключатель сразу после того, как люк полностью откроется или закроется.
- Если при нажатии выключателя люк не начнет двигаться, отпустите выключатель и проверьте, не мешает ли что-либо перемещению крышки люка. Если перемещению крышки люка ничто не мешает, рекомендуется проверить привод люка.
- При установке на крышу некоторых моделей багажников или креплений для лыж панель люка может касаться их в наклонном положении. Если на крыше установлен багажник или крепление для лыж, будьте внимательны, поднимая люк.

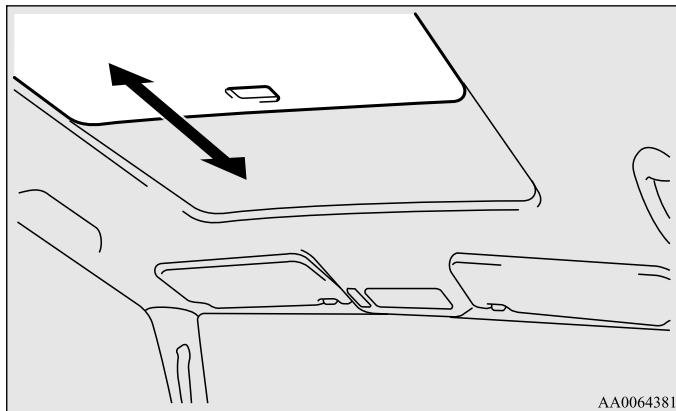
- Прежде чем выходить из автомобиля или заезжать на мойку, убедитесь, что люк плотно закрыт.
- Не допускайте попадания на уплотнитель проема люка (черная резиновая полоса) воскодержающих веществ. Если на уплотнитель попадет воск, герметичность люка не гарантируется.
- После мойки автомобиля или дождя сотрите воду с крышки люка, прежде чем открывать люк.
- Длительное пользование электроприводом люка при неработающем двигателе приводит к разряду аккумуляторной батареи. Пользуйтесь приводом люка только при работающем двигателе.



## Солнцезащитная шторка

E00307900103

Солнцезащитная шторка открывается и закрывается вручную.

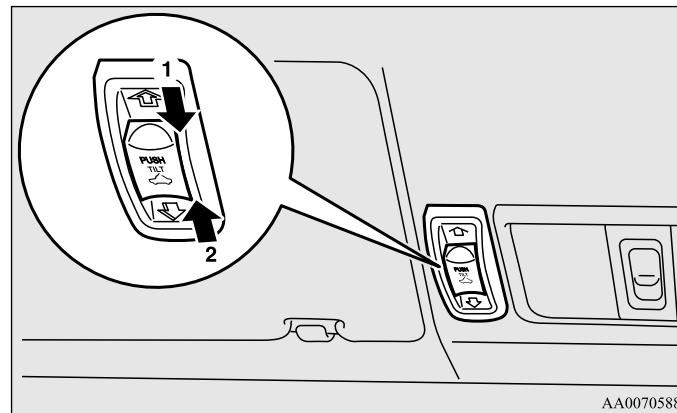


AA0064381



### **ПРЕДОСТЕРЕЖЕНИЕ**

- Соблюдайте осторожность, чтобы при закрытии шторки не прищемить пальцы.



AA0070588

### **Чтобы открыть**

При нажатии включателя в направлении (2) шторка открывается вместе с люком.

### **Чтобы закрыть**

При нажатии включателя в направлении (1) шторка закрывается вместе с люком.

Если остановить люк на середине хода, после этого шторка не будет закрываться вместе с ним. В этом случае полностью откройте люк, нажав включатель в направлении (2), а затем нажмите включатель в направлении (1).

## Запирание и отпирание дверей

### ПРИМЕЧАНИЕ

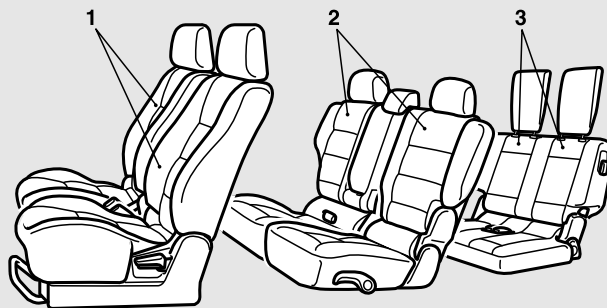
- При подъеме панели люка солнцезащитная шторка автоматически приоткрывается.
- Прежде чем закрыть шторку, обязательно опустите панель люка.
- Если люк открыт, закрыть солнцезащитную шторку невозможно. Не пытайтесь закрыть шторку при открытом люке.

# *Сиденья и ремни безопасности*

Сиденья . . . . .	2-	2
Варианты расположения сидений . . . . .	2-	3
Регулировка сидений . . . . .	2-	5
Передние сиденья . . . . .	2-	6
Задние сиденья (3-дверные модификации) */ сиденья второго ряда (5-дверные модификации) * . . . . .	2-	13
Сиденья третьего ряда (5-дверные модификации) * . . . . .	2-	16
Подголовники . . . . .	2-	16
Увеличение площади багажного отделения . . . . .	2-	19
Раскладывание сидений (кроме 3-дверных модификаций, оборудованных сиденьями с электроприводом) . . . . .	2-	35
Ремни безопасности . . . . .	2-	38
Использование ремней безопасности беременными . . . . .	2-	42
Система преднатяжения и ограничения усилий натяжения ремней безопасности . . . . .	2-	43
Детские сиденья . . . . .	2-	44
Проверка ремней безопасности . . . . .	2-	58
Система дополнительных средств пассивной безопасности (SRS) — подушки безопасности . . . . .	2-	59

## Сиденья

E00400100820



AA1003976

### 1 – Передние сиденья

- Регулировка в продольном направлении → стр. 2-6
- Регулировка угла наклона спинки → стр. 2-7
- Регулировка сиденья по высоте → стр. 2-8
- Подлокотник → стр. 2-10
- Подогрев сидений \* → стр. 2-12

### 2 – Задние сиденья (3-дверные модификации) \*/ сиденья второго ряда (5-дверные модификации) \*

- Регулировка угла наклона спинки → стр. 2-13
- Подлокотник → стр. 2-14
- Посадка и высадка пассажиров сидений третьего ряда (5-дверные модификации) → стр. 2-15

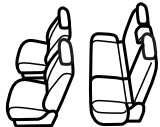
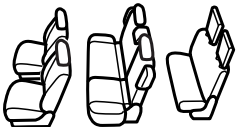


### 3 – Сиденья третьего ряда (5-дверные модификации) \*

- Регулировка угла наклона спинки → стр. 2-16


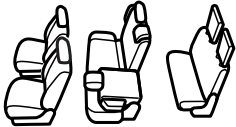

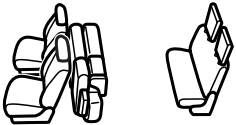
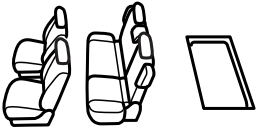
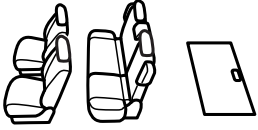
**Варианты расположения сидений**

E00400200687

Передние сиденья, задние/сиденья второго или третьего ряда можно расположить в удобной для Вас конфигурации.

	3-дверные модификации	5-дверные модификации
Обычное положение		
Разложенное положение (кроме 3-дверных модификаций, оборудованных сиденьями с электроприводом) → стр. 2-35		

## Сиденья и ремни безопасности

		3-дверные модификации	5-дверные модификации
2 Перевозка крупногабаритных предметов	Складывание вперед спинок задних сидений (3-дверные модификации) или сидений второго ряда (5-дверные модификации) → стр. 2-19		
	Складывание задних сидений (3-дверные модификации)/ складывание сидений второго ряда (5-дверные модификации) → стр. 2-21		
	Складывание сидений третьего ряда в нишу в полу → стр. 2-24	—	
	Снятие сидений третьего ряда → стр. 2-29	—	

## Регулировка сидений

E00400300314

Отрегулируйте сиденье водителя так, чтобы чувствовать себя удобно, доставать до педалей, рулевого колеса, переключателей и т. д. и обеспечить хороший обзор.

### ПРЕДУПРЕЖДЕНИЕ

- Запрещается регулировать положение сиденья во время движения. Это может привести к потере контроля над автомобилем и аварии. После регулировки убедитесь, что сиденье зафиксировалось, попробовав сдвинуть его вперед и назад, не воздействуя при этом на механизм регулировки.
- Во время поездки убедитесь, что все пассажиры сидят на сиденьях и пристегнуты, а дети находятся в специальных детских сиденьях.
- Чтобы свести к минимуму опасность травмирования людей при столкновении или резком торможении, спинки сидений во время движения автомобиля должны находиться в положении, близком к вертикальному. При наклонном положении спинки сиденья защитное действие ремня безопасности значительно снижается. Если спинка отклонена назад, возрастает опасность соскальзывания пассажира под ремень безопасности, что повышает риск получения тяжелых травм.

### ПРЕДОСТЕРЕЖЕНИЕ

- В целях безопасности сиденья должны быть правильно отрегулированы взрослыми или под их контролем.
- Во время управления автомобилем не подкладывайте между спиной и спинкой сиденья подушки и другие подобные предметы. При этом снижается эффективность защитного действия подголовников в случае столкновения.

### ПРЕДОСТЕРЕЖЕНИЕ

- Сдвигая сиденья, будьте внимательны, чтобы не прищемить руки и ноги.

## Передние сиденья

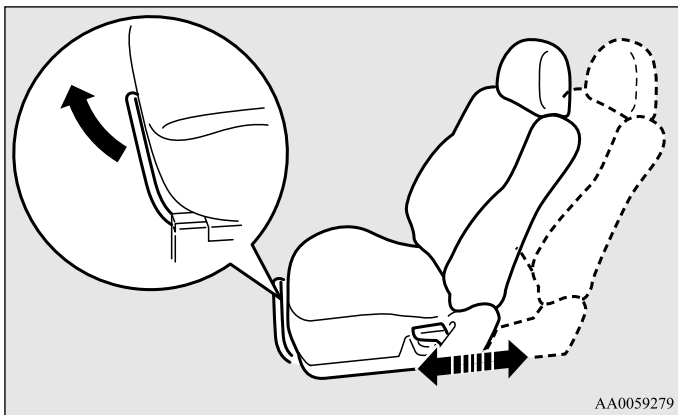
E00400400100

### Регулировка в продольном направлении

E00400500055

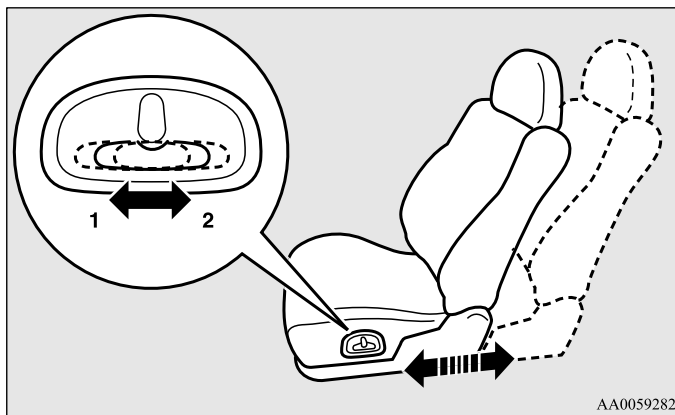
#### Механическая регулировка

Потяните рычаг регулировки сиденья вверх и переместите сиденье вперед или назад до требуемого положения, после чего отпустите рычаг, чтобы зафиксировать сиденье.



#### Сиденье с электроприводом

Чтобы отрегулировать положение сиденья, перемещайте включатель в направлениях, указанных стрелками.



- 1- Сдвинуть вперед
- 2- Сдвинуть назад

#### ПРИМЕЧАНИЕ

- Во избежание разряда аккумуляторной батареи пользуйтесь электроприводом сидений только при работающем двигателе.

### **⚠ ПРЕДУПРЕЖДЕНИЕ**

- Чтобы убедиться, что сиденье зафиксировано, попробуйте сдвинуть его вперед и назад, не трогая рычаг.

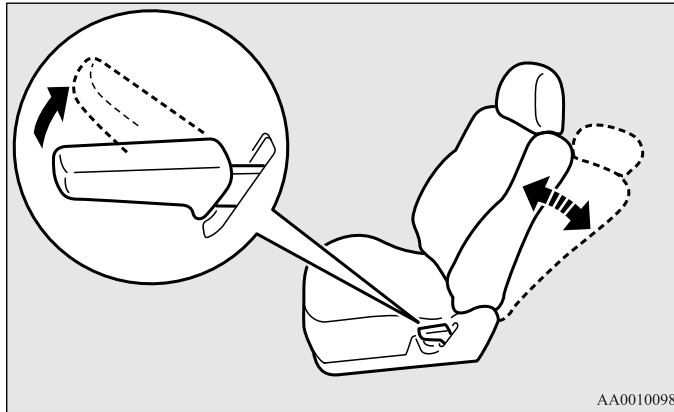


## Регулировка угла наклона спинки

E00400600056

### Механическая регулировка

Чтобы отклонить спинку назад, слегка наклонитесь вперед и потяните рычаг фиксации спинки вверх, затем откиньтесь на спинку, наклоните ее на желаемый угол и отпустите рычаг. Спинка сиденья зафиксируется в этом положении.



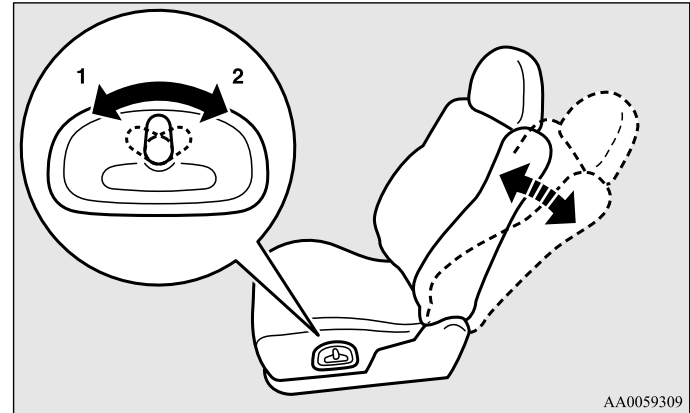
AA0010098

### **⚠ ПРЕДОСТЕРЕЖЕНИЕ**

- Механизм наклона спинки нагружен пружиной, которая стремится вернуть спинку в вертикальное положение при поднятом рычаге. Поднимая рычаг, прислоняйтесь к спинке сиденья спиной или придерживайте ее рукой, чтобы предотвратить резкий возврат спинки в вертикальное положение.

### Сиденье с электроприводом

Чтобы отрегулировать угол наклона спинки, перемещайте выключатель в направлениях, указанных стрелками.



AA0059309

- 1- Наклон спинки вперед
- 2- Наклон спинки назад

### ПРИМЕЧАНИЕ

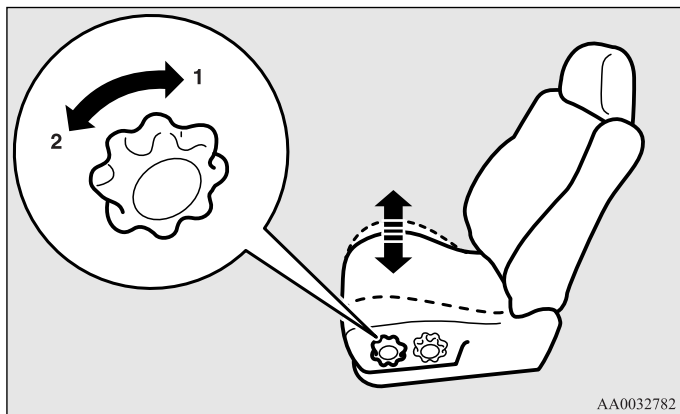
- Во избежание разряда аккумуляторной батареи пользуйтесь электроприводом сидений только при работающем двигателе.

## Регулировка сиденья по высоте

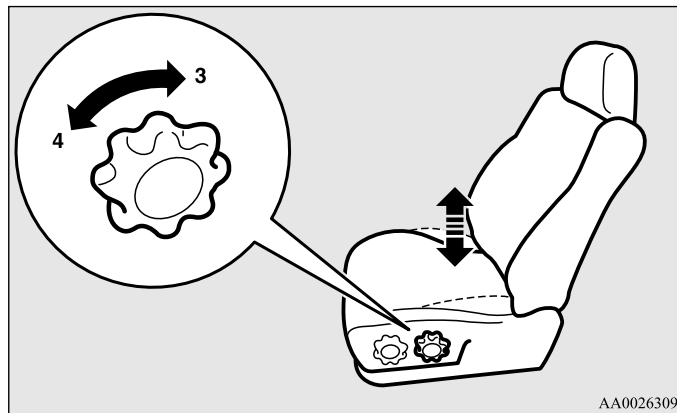
E00400700451

### *Механическая регулировка*

Чтобы отрегулировать высоту подушки сиденья, вращайте ручку, как показано на рисунке.



- 1- Подъем передней части подушки
- 2- Опускание передней части подушки



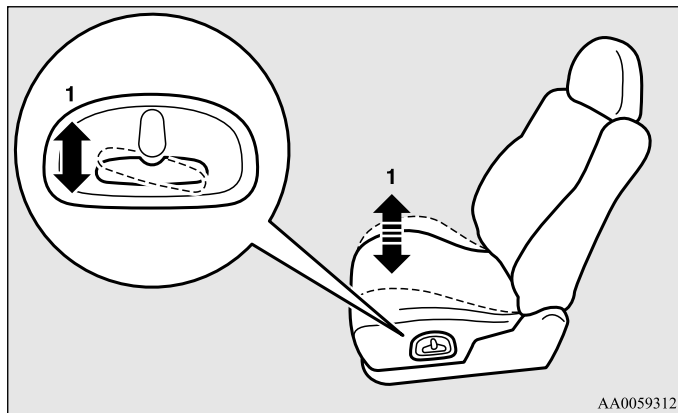
- 3- Подъем задней части подушки
- 4- Опускание задней части подушки

**Сиденье с электроприводом**

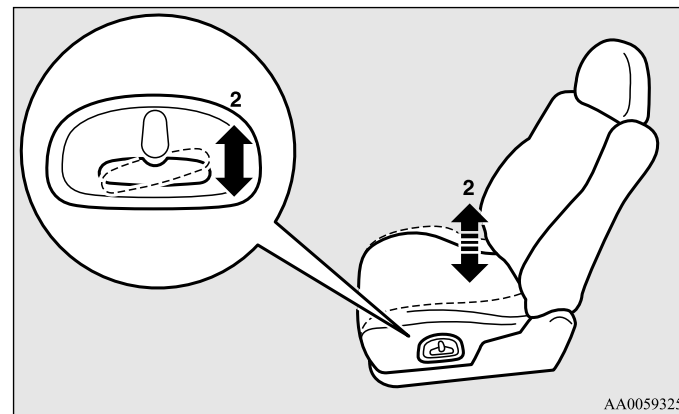
Чтобы отрегулировать высоту подушки сиденья, перемещайте выключатель в направлениях, указанных стрелками.

**ПРИМЕЧАНИЕ**

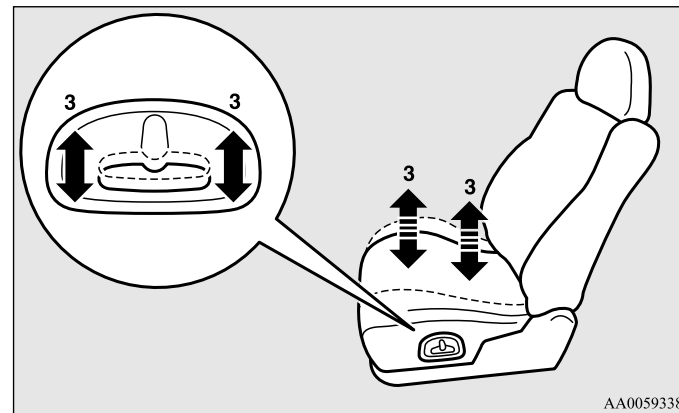
- Во избежание разряда аккумуляторной батареи пользуйтесь электроприводом сидений только при работающем двигателе.



1- Подъем и опускание передней части подушки



2- Подъем и опускание задней части подушки

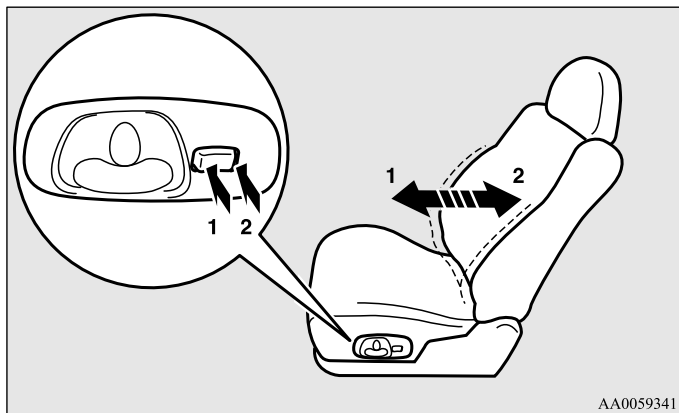


3- Подъем и опускание всей подушки сиденья

## Регулировка поясничного подпора (сиденье водителя с электроприводом)

E00400800032

Регулятор поясничного подпора находится в спинке сиденья водителя. Чтобы отрегулировать поясничный подпор, нажимайте на выключатель в точках, указанных стрелками.



- 1- Усиление подпора
- 2- Ослабление подпора

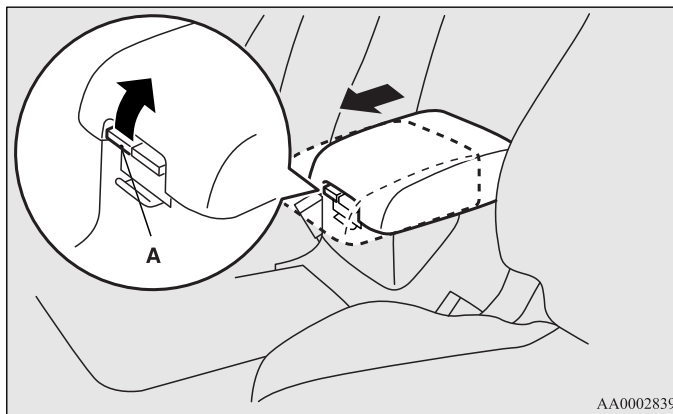
### ПРИМЕЧАНИЕ

- Во избежание разряда аккумуляторной батареи пользуйтесь электроприводом сидений только при работающем двигателе.

## Подлокотник

E00400900118

Нажав правый верхний рычаг (А), сдвиньте крышку центральной консоли вперед и используйте в качестве подлокотника.

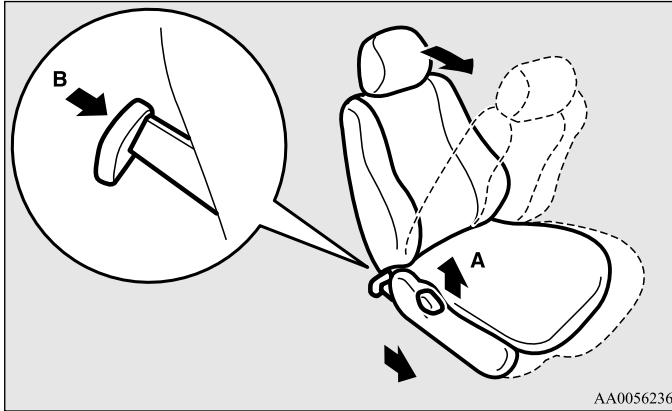


## Посадка и высадка задних пассажиров (3-дверные модификации)

E00401000044

Рычаг (А) используется для облегчения доступа на задний ряд сидений.

Потяните вверх рычаг (А) или нажмите на педаль (В) и сложите спинку сиденья вперед. Затем сдвиньте все сиденье вперед. Чтобы вернуть сиденье в исходное положение, поднимите спинку, затем сдвиньте сиденье назад до фиксации со щелчком. Отрегулируйте положение сиденья.



AA0056236

### **⚠ ПРЕДУПРЕЖДЕНИЕ**

- Движение со сложенной спинкой сиденья запрещается. Если спинка сложена вперед, сиденье не фиксируется на месте, поэтому при резком торможении или столкновении можно получить тяжелые травмы.

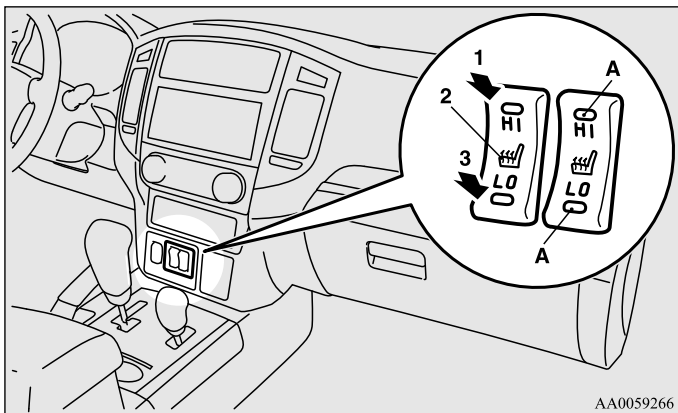
### **⚠ ПРЕДОСТЕРЕЖЕНИЕ**

- Механизм наклона спинки нагружен пружиной, которая стремится вернуть спинку в вертикальное положение при поднятом рычаге. Поднимая рычаг, прислоняйтесь к спинке сиденья спиной или придерживайте ее рукой, чтобы предотвратить резкий возврат спинки в вертикальное положение.

## Подогрев сидений\*

E00401100797

Включать подогрев сидений можно, только когда зажигание включено (ON). Нажимайте на включатель, как показано стрелками. При включении подогрева сидений включается контрольная лампа (A).



AA0059266

- 1 (HI)- Повышенная мощность (для быстрого прогрева сидений).
- 2- Подогрев отключен.
- 3 (LO)- Малая мощность (для поддержания умеренной температуры сидений).

## **⚠ ПРЕДОСТЕРЕЖЕНИЕ**

- Режим HI следует использовать для быстрого прогрева сидений. После того как сиденье нагреется, включите режим LO для поддержания умеренной температуры. При включенном подогреве возможны незначительные колебания температуры сидений. Это происходит в результате работы встроенного в систему подогрева термостата и не является признаком неисправности.
- Некоторые люди при пользовании подогревом сидений могут почувствовать сильный жар или получить слабые ожоги (покраснение кожи, волдыри и т. д.):
  - дети, пожилые, больные;
  - люди с чувствительной кожей;
  - чрезмерно утомленные люди;
  - люди, находящиеся под действием спиртного или лекарств, обладающих снотворным действием (противопроступных и т. п.).
- Не кладите на сиденья тяжелые предметы и не втыкайте в них иглы, булавки и другие острые предметы.
- При использовании подогрева не кладите на сиденье подушки, одеяла и другие предметы из теплоизолирующих материалов: это может привести к перегреву нагревательного элемента.
- Не используйте для чистки сидений бензин, керосин, спирт и другие органические растворители, т. к. они могут повредить не только обивку сидений, но и нагревательный элемент.
- При попадании на сиденье воды и других жидкостей дождитесь их полного высыхания, прежде чем включать подогрев.
- При подозрении на неисправность подогрева сидений немедленно выключите его.

## **⚠ ПРЕДОСТЕРЕЖЕНИЕ**

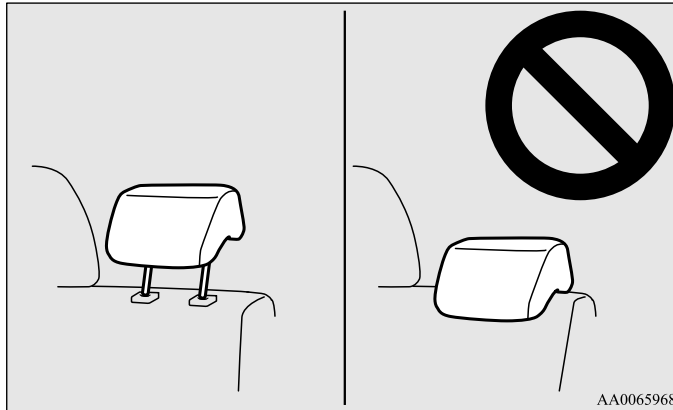
- Если подогрев сидений не нужен, выключите его.

## Задние сиденья (3-дверные модификации) \*/сиденья второго ряда (5-дверные модификации) \*

E00402000184

### **⚠ ПРЕДУПРЕЖДЕНИЕ**

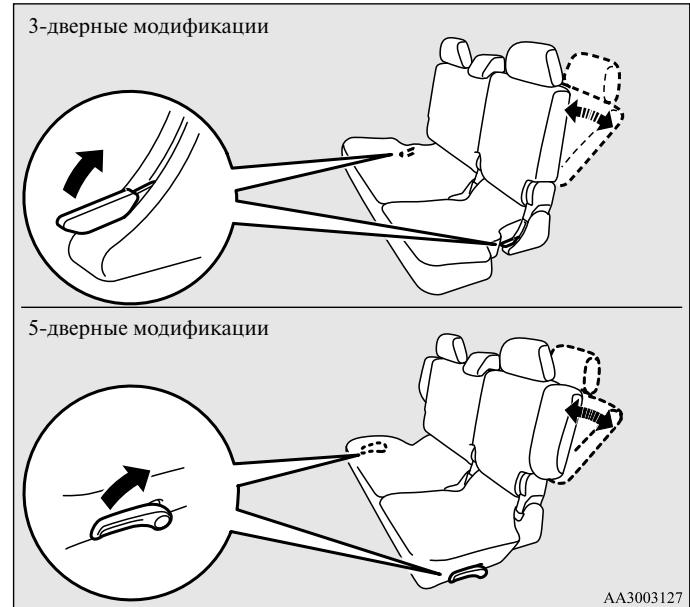
- При перевозке пассажира на среднем месте заднего ряда сидений (3-дверные модификации)/второго ряда сидений (5-дверные модификации) необходимо вытянуть подголовник вверх до фиксируемого положения. Обязательно отрегулируйте подголовник перед поездкой. В противном случае при столкновении этот пассажир может получить тяжелую травму. См. раздел «Подголовники» на стр. 2-16.



## Регулировка угла наклона спинки

E00402200157

Чтобы отклонить спинку назад, слегка наклонитесь вперед и потяните рычаг фиксации спинки вверх, затем откиньтесь на спинку, наклоните ее на желаемый угол и отпустите рычаг. Спинка сиденья зафиксируется в этом положении.

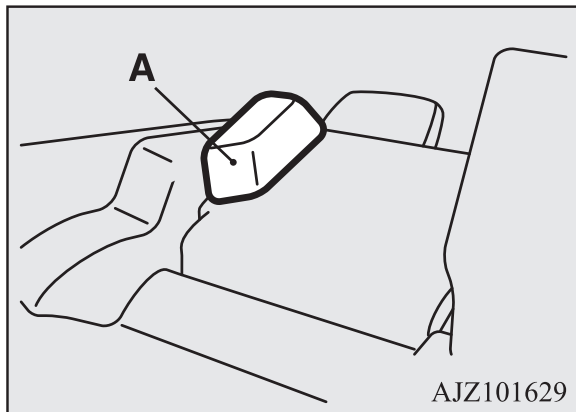


## **⚠ ПРЕДОСТЕРЕЖЕНИЕ**

- Механизм наклона спинки нагружен пружиной, которая стремится вернуть спинку в вертикальное положение при поднятом рычаге. Поднимая рычаг, прислоняйтесь к спинке сиденья спиной или придерживайте ее рукой, чтобы предотвратить резкий возврат спинки в вертикальное положение.

### ПРИМЕЧАНИЕ

- Спинки сидений регулируются рычагами, находящимися сбоку сиденья с соответствующей стороны.
- В 5-дверных модификациях спинки сидений второго ряда снабжены дополнительными раскладными секциями (А). При наклоне спинки сиденья назад ее дополнительная боковая часть автоматически складывается внутрь.

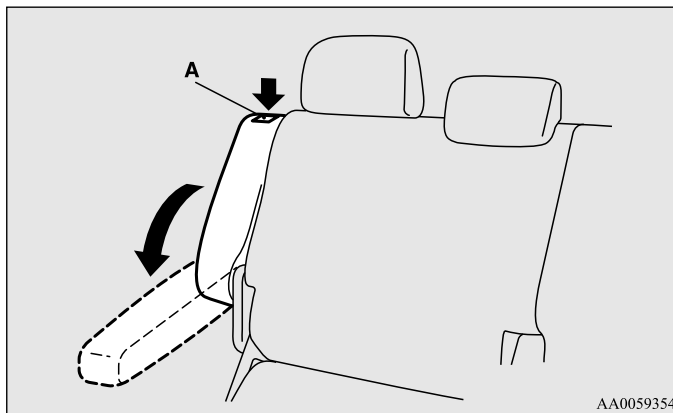


## Подлокотник

E00402400218

### *Для задних сидений (3-дверные модификации)*

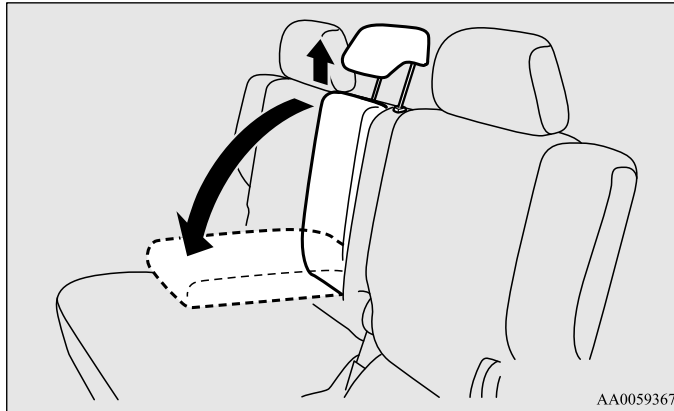
Нажмите кнопку (А) в верхней части подлокотника и опустите его.





### Для второго ряда сидений (5-дверные модификации)

Поднимите центральный подголовник, затем наклоните подлокотник вперед, как показано на рисунке.



AA0059367

### **⚠ ПРЕДОСТЕРЕЖЕНИЕ**

- При установке подлокотника обратно в спинку сиденья во избежание выпадения подлокотника из спинки сиденья во время движения утопите его до щелчка, свидетельствующего о фиксации.

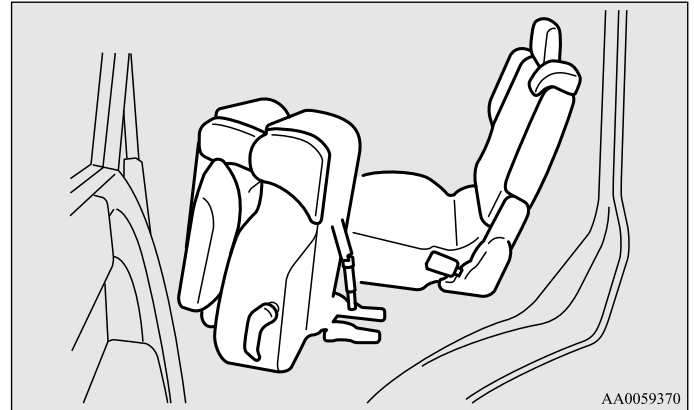
### ПРИМЕЧАНИЕ

- Не вставайте и не садитесь на подлокотник. Он может сломаться.

### Посадка и высадка пассажиров сидений третьего ряда (5-дверные модификации)

E00402500163

Облегчить посадку на третий ряд сидений и высадку с него можно, сложив и подняв сиденья второго ряда. См. раздел «Складывание задних сидений (3-дверные модификации) или сидений второго ряда (5-дверные модификации)» на стр. 2-21.



AA0059370

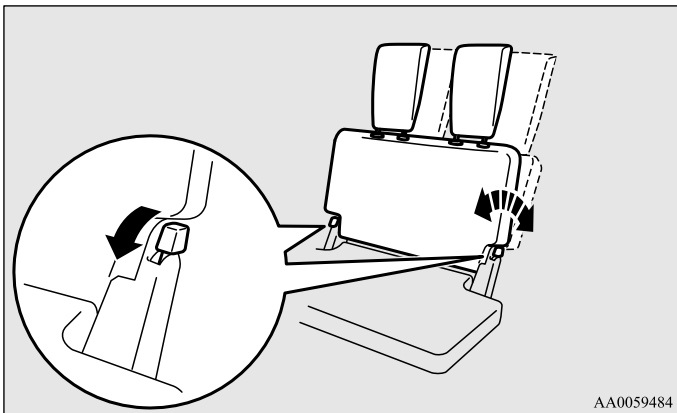
## Сиденья третьего ряда (5-дверные модификации)\*

E00402700149

### Регулировка угла наклона спинки

E00402800124

Чтобы отклонить спинку назад, слегка наклонитесь вперед, потяните рычаг фиксации спинки, как показано на рисунке, затем откиньтесь на спинку, наклоните ее на желаемый угол и отпустите рычаг. Спинка сиденья зафиксируется в этом положении.



AA0059484

### **⚠ ПРЕДОСТЕРЕЖЕНИЕ**

- Механизм наклона спинки нагружен пружиной, которая стремится вернуть спинку в вертикальное положение при поднятом рычаге. Поднимая рычаг, прислоняйтесь к спинке сиденья спиной или придерживайте ее рукой, чтобы предотвратить резкий возврат спинки в вертикальное положение.

## Подголовники

E00403301585

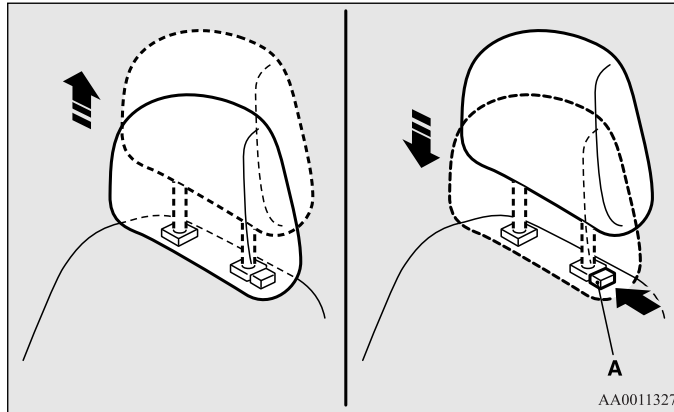
### **⚠ ПРЕДУПРЕЖДЕНИЕ**

- Если подголовники не установлены, то в случае аварии это может привести к серьезным травмам или даже гибели водителя и пассажиров. Чтобы уменьшить риск травмирования в случае аварии, заняв сиденье, убедитесь, что подголовники установлены в правильное положение.
- Запрещается подкладывать между спиной и спинкой сиденья подушку или другие подобные предметы, так как при этом снижается эффективность защитного действия подголовника вследствие увеличения расстояния между головой и подголовником.

## Регулировка высоты

Отрегулируйте высоту подголовника так, чтобы середина подголовника находилась примерно на уровне глаз: в таком положении снижается вероятность травмирования при аварии. Если человек очень высокого роста, и середину подголовника невозможно установить на уровне его глаз, подголовник необходимо установить на максимальную высоту.

Чтобы поднять подголовник, потяните его вверх. Чтобы опустить, нажмите вниз, утопив кнопку регулировки высоты (А) в направлении, указанном стрелкой. После регулировки нажмите на подголовник, чтобы убедиться, что он зафиксирован.

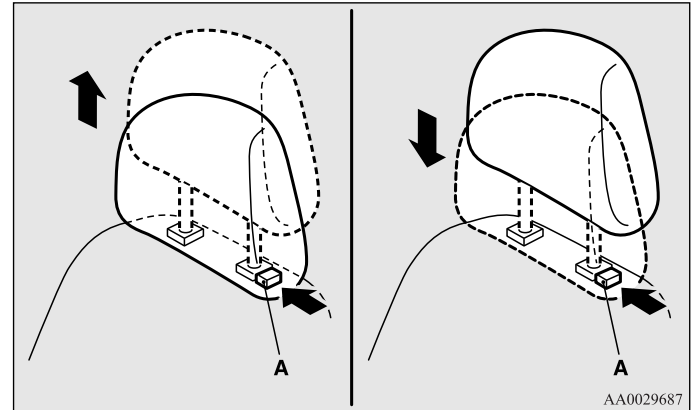


## Снятие

Поднимайте подголовник, нажав кнопку регулировки высоты (А).

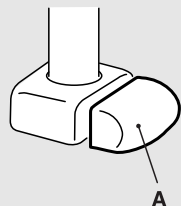
## Установка

Убедитесь, что подголовник правильно сориентирован, затем вставьте его в спинку сиденья, нажав кнопку регулировки высоты (А) в направлении, указанном стрелкой.



**⚠ ПРЕДОСТЕРЕЖЕНИЕ**

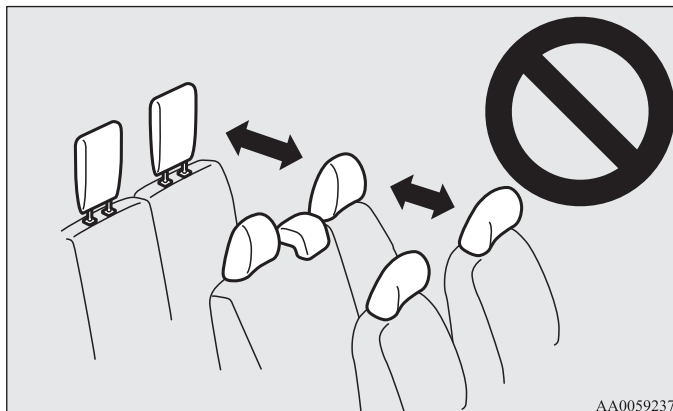
- Проверьте положение кнопки регулировки высоты (A), убедитесь, что кнопка располагается правильно, как показано на рисунке, и попробуйте потянуть подголовник вверх, чтобы убедиться, что он закреплен в спинке сиденья.



AA0011330

**⚠ ПРЕДОСТЕРЕЖЕНИЕ**

- Форма и размеры подголовников разных сидений различаются. Устанавливая подголовники, убедитесь, что они находятся на соответствующих местах.



AA0059237

## Увеличение площади багажного отделения

E00403400013

### **ПРЕДОСТЕРЕЖЕНИЕ**

- При загрузке багажного отделения не располагайте вещи выше спинки сидений.  
Надежно закрепляйте багаж.  
При резком торможении незакрепленные предметы могут упасть из багажного отделения в салон и серьезно травмировать пассажиров.
- Складывая сиденья, укладывая их в ниши пола или снимая, будьте внимательны, чтобы не прищемить руки и ноги.

## Складывание вперед спинок задних сидений (3-дверные модификации) или второго ряда сидений (5-дверные модификации)

E00403500232

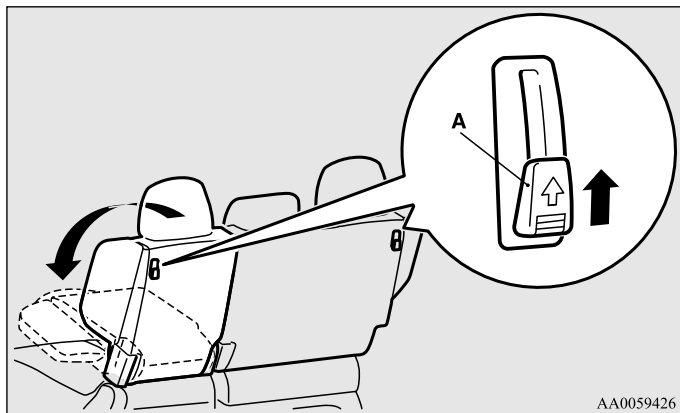
Сложив спинки заднего (3-дверные модификации) или второго (5-дверные модификации) ряда сидений вперед, можно увеличить объем багажного отделения за счет части пассажирского салона. Это удобно для перевозки длинномерных предметов.

### *Складывание*

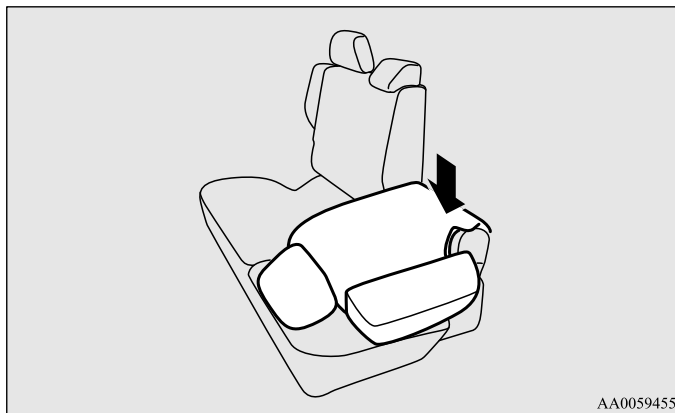
1. Если в автомобиле имеется задняя полка (3-дверные модификации) или шторка багажного отделения (5-дверные модификации), снимите ее.  
См. раздел «Задняя полка (3-дверные модификации)» на стр. 5-163 и «Шторка багажного отделения (5-дверные модификации)» на стр. 5-164.

## Сиденья и ремни безопасности

2. Поднимите кнопку (A) с обратной стороны спинки сиденья и наклоните спинку сиденья вперед.



3. Нажимайте на сиденье до тех пор, пока не услышите щелчок, и сиденье надежно зафиксируется.

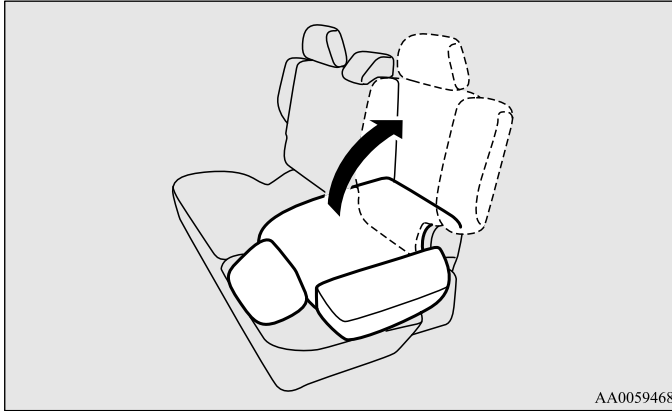


### ПРИМЕЧАНИЕ

- Спинка каждого сиденья складывается после перемещения вверх кнопки, расположенной с соответствующей стороны.

**Возврат сиденья в исходное положение**

Поднимайте спинку до тех пор, пока она надежно не зафиксируется. Чтобы убедиться, что спинка зафиксировалась, слегка нажмите на нее.

**Складывание задних сидений (3-дверные модификации) или второго ряда сидений (5-дверные модификации)**

E00403700221

Чтобы увеличить пространство для перевозки багажа, можно сложить сиденья заднего (3-дверные модификации) или второго (5-дверные модификации) ряда.

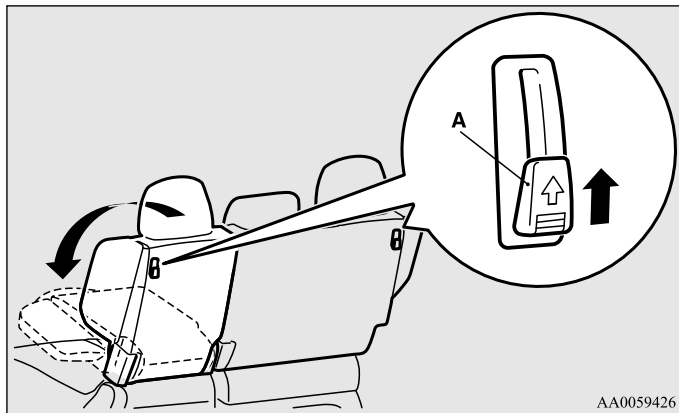
Если на Вашем автомобиле установлен третий ряд сидений, то, сложив и подняв сиденья второго ряда, Вы облегчите посадку и высадку.

**⚠ ПРЕДУПРЕЖДЕНИЕ**

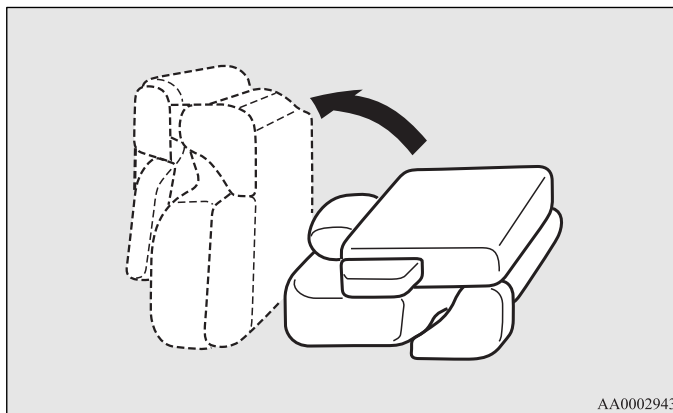
- Запрещается перевозка пассажиров на сиденьях третьего ряда при сложенных сиденьях второго ряда. При резком торможении или столкновении сиденья второго ряда могут упасть назад и серьезно травмировать пассажиров.

### Складывание

1. Если в автомобиле имеется задняя полка (3-дверные модификации) или шторка багажного отделения (5-дверные модификации), снимите ее.  
См. раздел «Задняя полка (3-дверные модификации)» на стр. 5-163 и «Шторка багажного отделения (5-дверные модификации)» на стр. 5-164.
2. Поднимите кнопку (A) с обратной стороны спинки сиденья и наклоните спинку сиденья вперед.



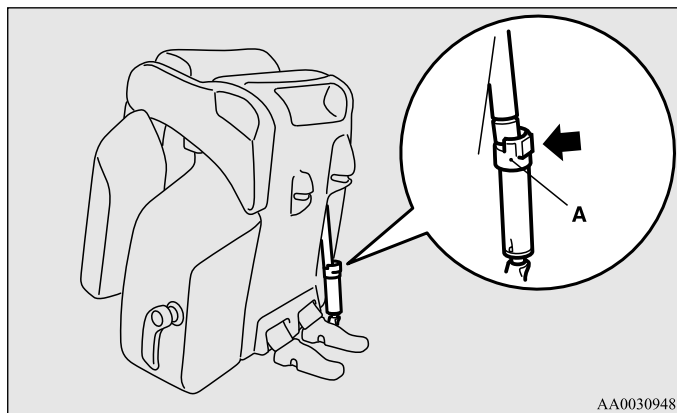
3. Поднимайте сиденье до тех пор, пока не услышите щелчок.



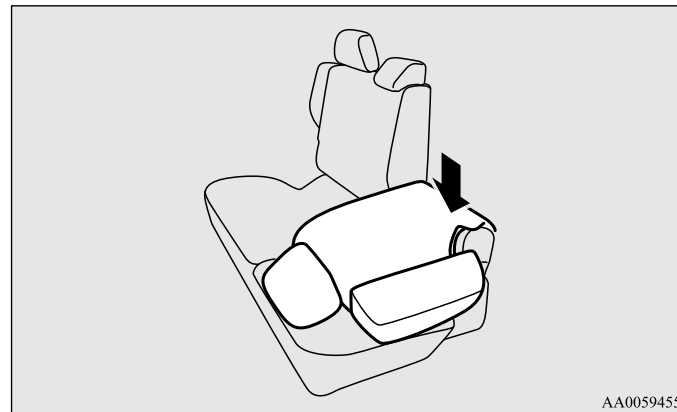


**Возврат сиденья в исходное положение**

1. Нажимая рычаг фиксации (A) и придерживая сиденье рукой, верните его в исходное положение.

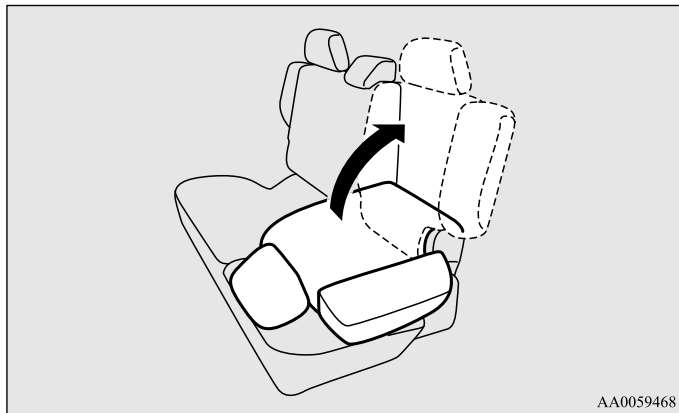


2. Нажимайте на сиденье до тех пор, пока не услышите щелчок, и сиденье надежно не зафиксируется.



## Сиденья и ремни безопасности

3. Поднимайте спинку до тех пор, пока она надежно не зафиксируется.  
Чтобы убедиться, что спинка зафиксировалась, слегка нажмите на нее.



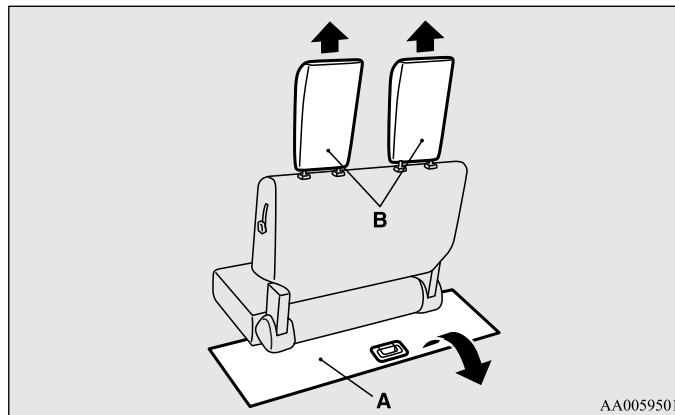
## Складывание сидений третьего ряда в нишу в полу \*

E00404101287

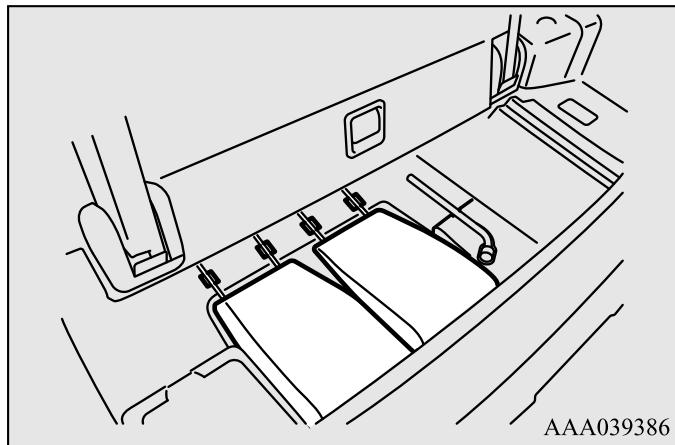
Если уложить сиденья третьего ряда в нишу в полу багажного отделения, в автомобиле можно будет перевозить крупные предметы.

### Как уложить сиденья

1. Снимите настил пола багажного отделения (А) и подголовники (В).  
См. разделы «Вещевой ящик в полу багажного отделения» на стр. 5-159 и «Подголовники» на стр. 2-16.



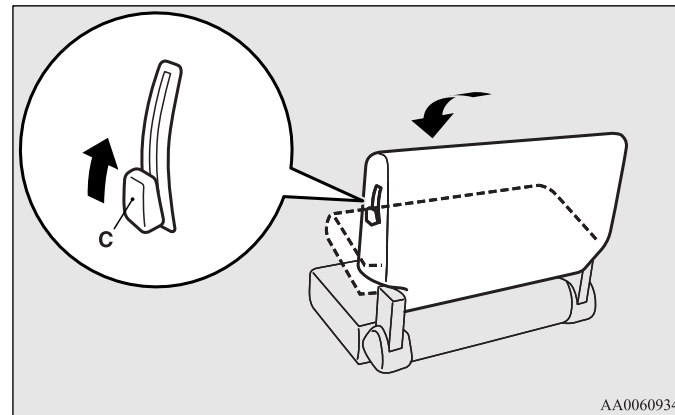
- Уложите снятые подголовники в нишу в полу багажного отделения передней стороной вверх.



**ПРИМЕЧАНИЕ**

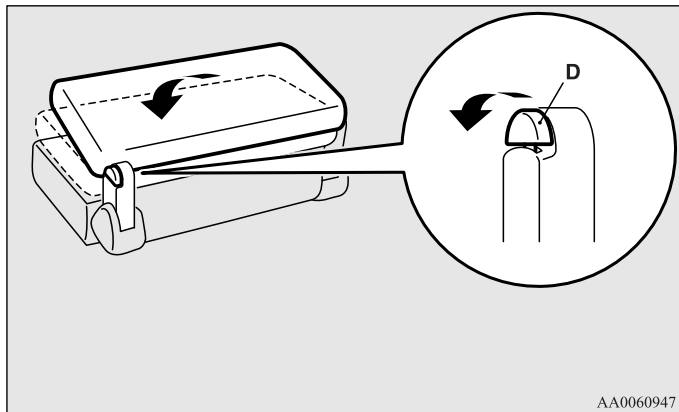
- Если уложить подголовники передней стороной вниз, сиденья третьего ряда не поместятся в нишу.

- Потяните вверх ручку (С), находящуюся сбоку на спинке сиденья, затем наклоните спинку вперед.

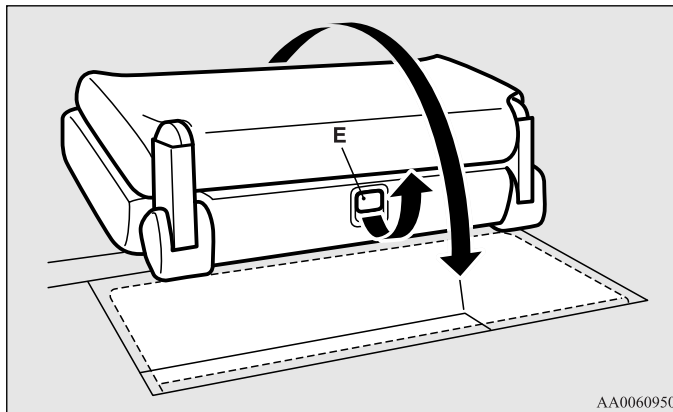


## Сиденья и ремни безопасности

4. Нажмите на рычаг (D) вперед, затем наклоните спинку вперед так, чтобы она коснулась подушки сиденья.



5. Потяните рычаг (E), поднимите сиденье и уложите его назад в нишу в полу багажного отделения.



### **⚠ ПРЕДОСТЕРЕЖЕНИЕ**

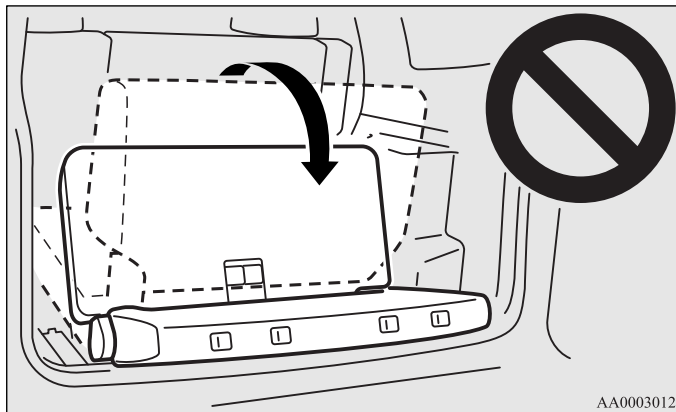
- Запрещается перевозить багаж на сложенных вперед спинках сидений.

### **⚠ ПРЕДОСТЕРЕЖЕНИЕ**

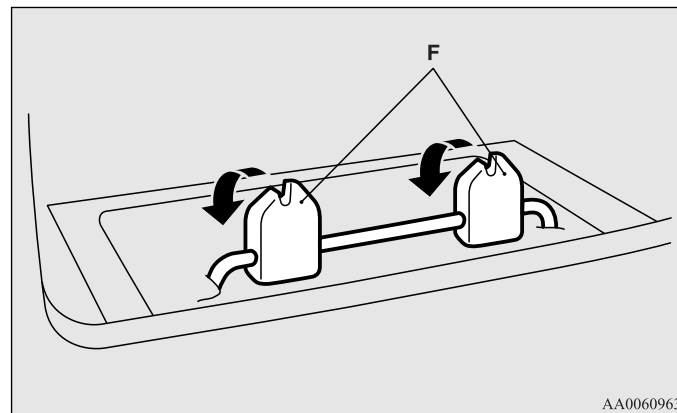
- Если на сиденье находится пассажир, пользоваться рычагом (E) нельзя. Складывание сиденья в этом случае может стать причиной травмы.
- Складывая сиденье, будьте осторожны, не зажмите руки между сиденьем и полом багажного отделения.

**⚠ ПРЕДОСТЕРЕЖЕНИЕ**

- Складывая сиденье в нишу в полу багажного отделения, придерживайте сиденье рукой и складывайте аккуратно. Если не придерживать сиденье, оно может упасть под собственным весом и прищемить руку.



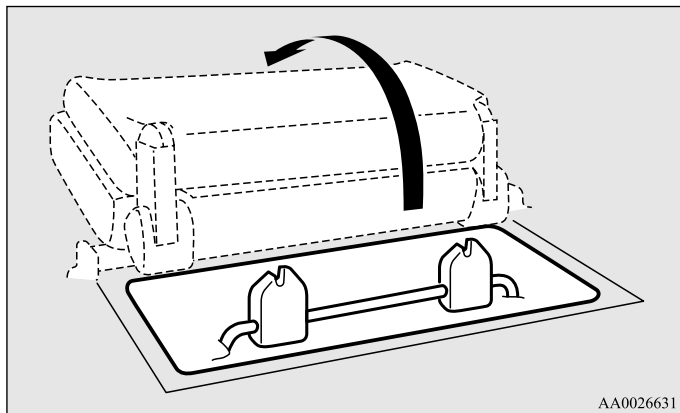
6. Сложите упоры (F).



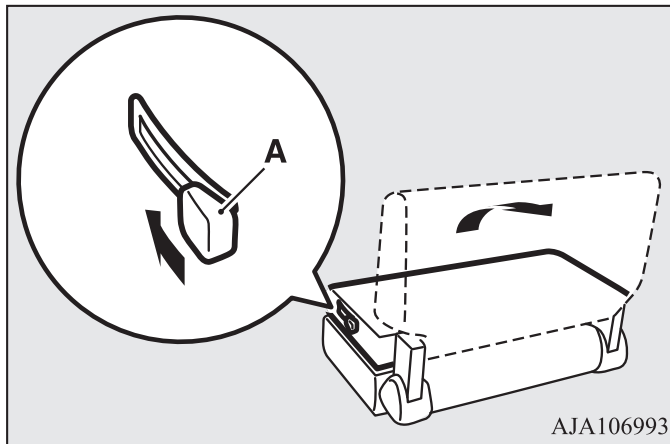
7. Уложите настил пола багажного отделения на место.

**Возврат сиденья в исходное положение**

1. Снимите настил пола багажного отделения. Затем поднимите упоры.
2. Поднимайте сиденье вперед до тех пор, пока не услышите щелчок, и сиденье надежно не зафиксируется.



3. Переместите ручку (А) вперед и поднимайте спинку, пока она надежно не зафиксируется на месте. После этой операции убедитесь, что спинка зафиксировалась, слегка нажав на нее.



4. Установите подголовники на место и уложите настил пола багажного отделения.

## Снятие сидений третьего ряда

E00404201220

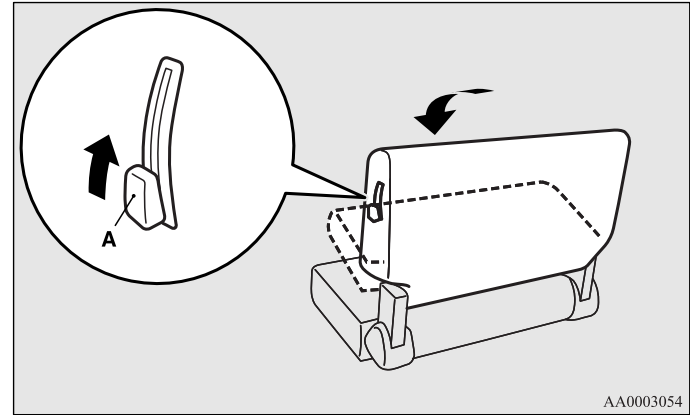
Чтобы увеличить объем багажного отделения, сиденья третьего ряда можно снять.

### **⚠ ПРЕДОСТЕРЕЖЕНИЕ**

- В целях безопасности не позволяйте детям снимать и устанавливать сиденья.
- Снимая заднее сиденье, будьте осторожны, не прищемите руки и ноги. Также будьте внимательны, не уроните сиденье и не споткнитесь об него. При необходимости попросите кого-нибудь помочь Вам снять сиденье.

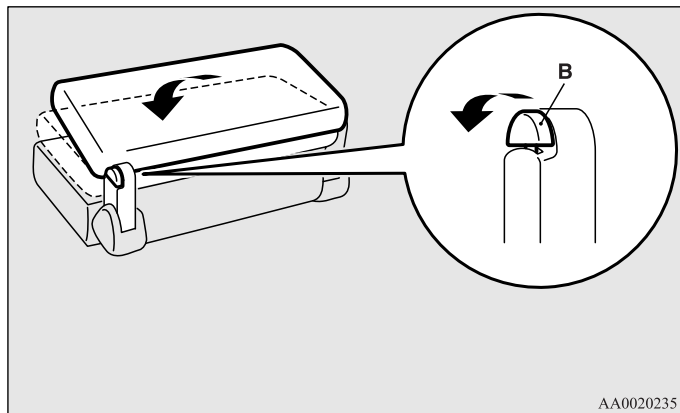
## Снятие

1. Снимите подголовники. См. раздел «Подголовники» на стр. 2-16.
2. Потяните вверх ручку (А), находящуюся сбоку на спинке сиденья, затем наклоните спинку вперед.

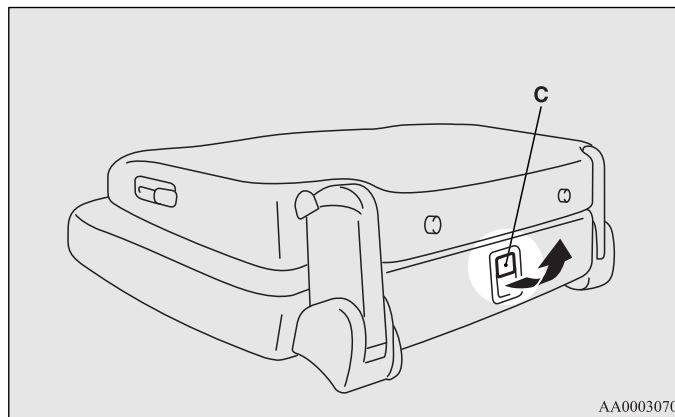


## Сиденья и ремни безопасности

3. Нажмите на рычаг (В) вперед, затем наклоните спинку вперед так, чтобы она коснулась подушки сиденья.

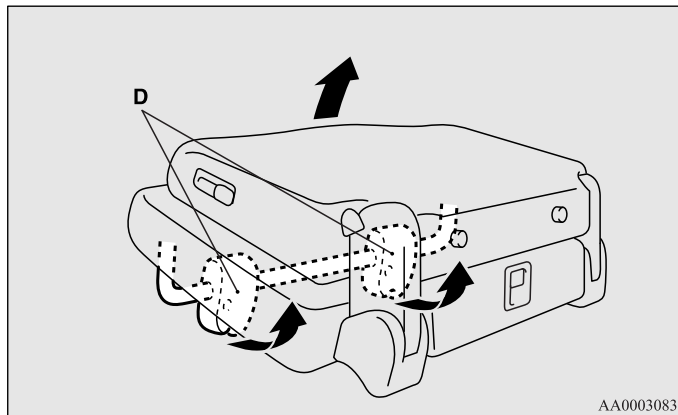


4. Потяните рычаг фиксации сиденья (С).

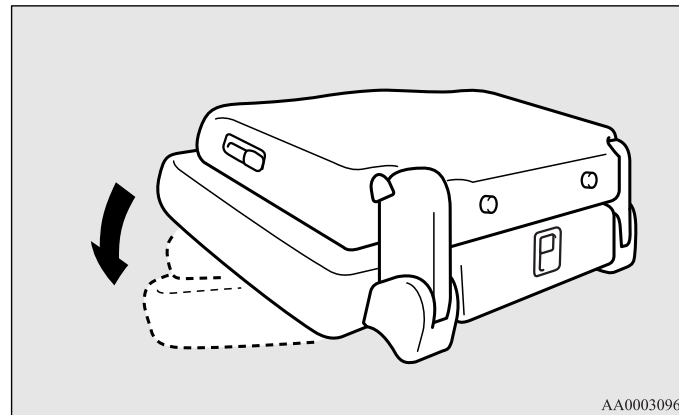




5. Сложите упоры (D) по направлению на себя, если смотреть со стороны сиденья, поднимая при этом переднюю часть сиденья вверх.

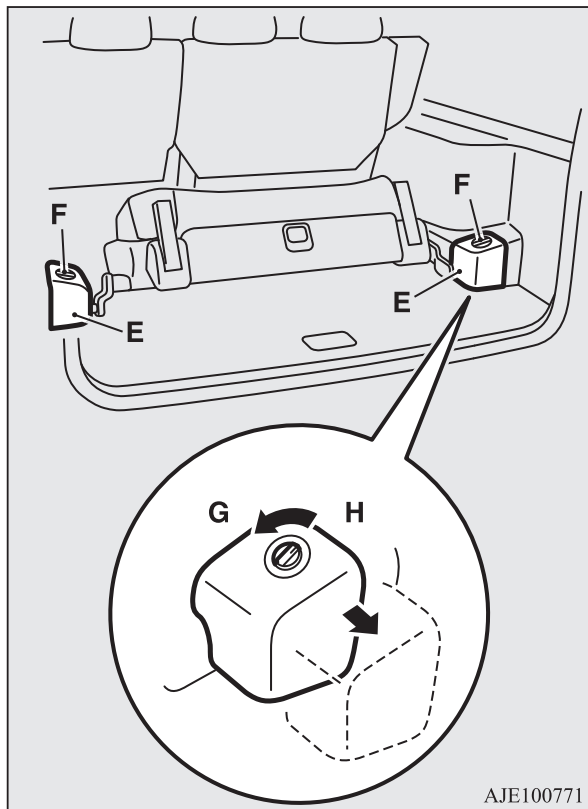


6. Опустите переднюю часть сиденья на пол. При этом механизм фиксации сиденья автоматически разблокируется.

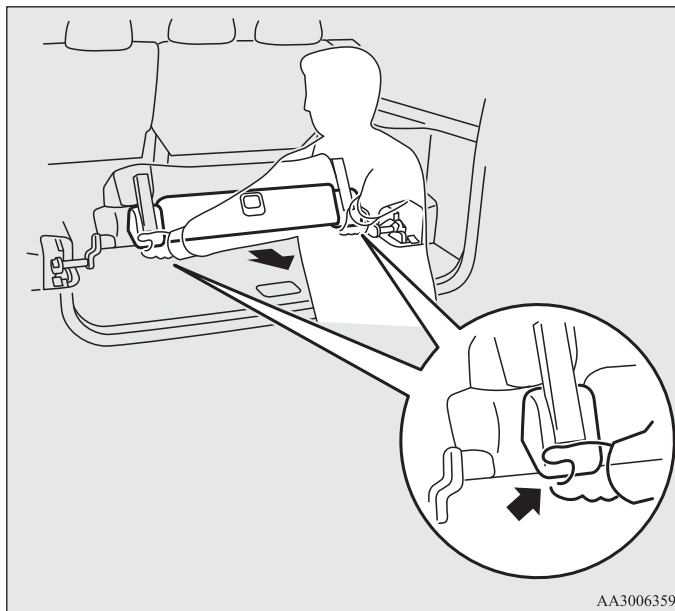


## Сиденья и ремни безопасности

7. Снимите крышки (E), повернув ручки (F) против часовой стрелки.



8. Снимите сиденье, сдвигая его назад и поддерживая, как показано на рисунке.



G- Разблокировать

H- Заблокировать

## **⚠ ПРЕДОСТЕРЕЖЕНИЕ**

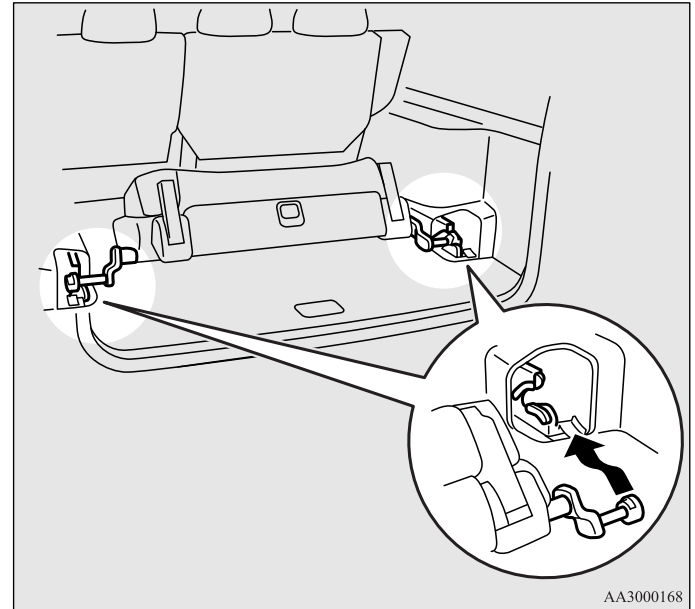
- Не садитесь на снятое с креплений сиденье и не ставьте на него багаж. Под весом человека или багажа могут деформироваться кронштейны сиденья, после чего его невозможно будет надежно закрепить на полу автомобиля.

### ПРИМЕЧАНИЕ

- При снятии сиденья обе его стороны должны перемещаться одновременно. В противном случае сиденье может застрять в кронштейнах, и снять его будет трудно.

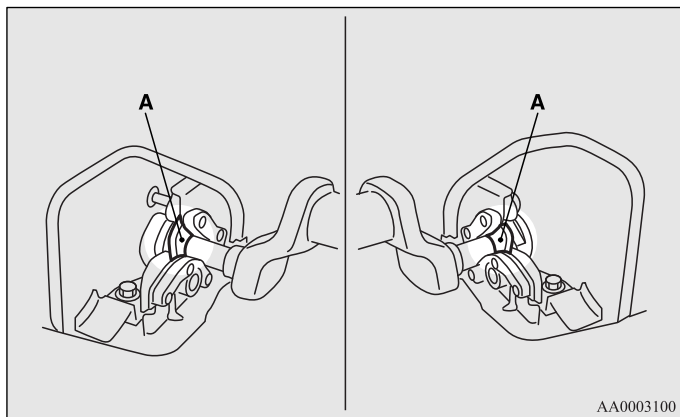
### Установка сиденья

1. Вставьте рычаги, на которых крепится сиденье, в кронштейны, находящиеся в багажном отделении.



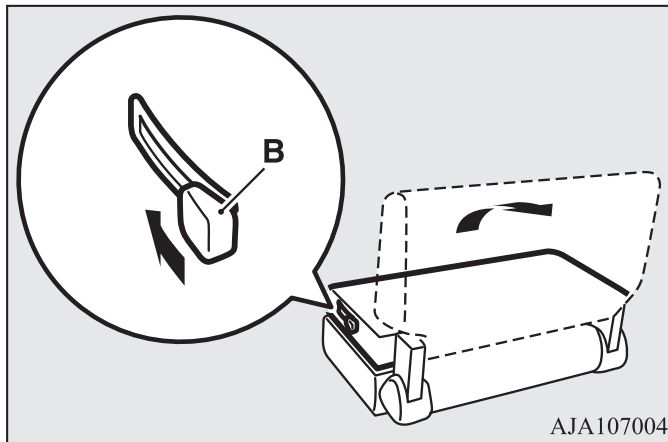
## Сиденья и ремни безопасности

2. Убедитесь, что рычаги зафиксировались крючками (А).



3. Разложите упоры вперед, если смотреть со стороны сиденья, одновременно поднимая переднюю часть сиденья.  
4. Установите крышки по обеим сторонам багажного отделения.

5. Переместите ручку (В) вперед и поднимайте спинку, пока спинка надежно не зафиксируется на месте. После этой операции убедитесь, что спинка зафиксировалась, слегка нажав на нее.



6. Установите подголовники.

## Раскладывание сидений (кроме 3-дверных модификаций, оборудованных сиденьями с электроприводом)

E00404301960

Сняв подголовники и полностью отклонив спинки сидений назад, можно образовать одно большое плоское сиденье.

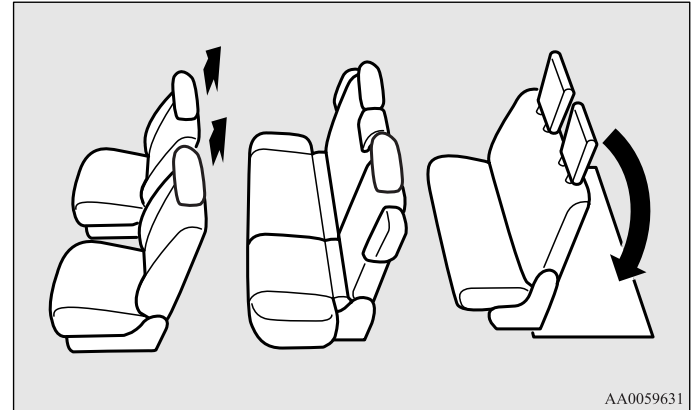
### **⚠ ПРЕДУПРЕЖДЕНИЕ**

- Запрещается перевозить на разложенном сиденье пассажиров или багаж. Это очень опасно.

### **⚠ ПРЕДОСТЕРЕЖЕНИЕ**

- Чтобы разложить сиденья, остановите автомобиль в безопасном месте.
- В целях безопасности сиденья должны быть правильно отрегулированы взрослыми или под их контролем.
- Сдвигая сиденья, будьте внимательны, чтобы не прищемить руки и ноги.
- Не становитесь на спинки разложенных сидений.
- Чтобы убедиться в надежности фиксации сидений, попробуйте переместить их вперед-назад.
- Не запрыгивайте на разложенные спинки сидений и не подвергайте их ударным нагрузкам.
- Чтобы поднять спинки сидений, осторожно тяните их рукой. Не позволяйте делать это детям: это может привести к несчастному случаю.

1. Если в автомобиле имеется задняя полка (3-дверные модификации) или шторка багажного отделения (5-дверные модификации), снимите ее.  
См. раздел «Задняя полка (3-дверные модификации)» на стр. 5-163 и «Шторка багажного отделения (5-дверные модификации)» на стр. 5-164.
2. Снимите подголовники с передних сидений.  
Если в автомобиле установлен третий ряд сидений (5-дверные модификации), сложите эти сиденья в специальную нишу в полу багажного отделения.  
См. разделы «Подголовники» на стр. 2-16 и «Складывание сидений третьего ряда в нишу в полу» на стр. 2-24.



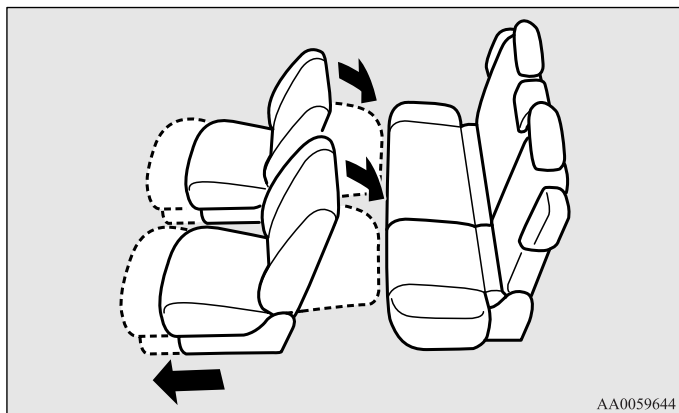
AA0059631

## Сиденья и ремни безопасности

3. Сдвиньте передние сиденья вперед до упора, затем отклоните их спинки назад.

Затем, в 5-дверном автомобиле сдвиньте передние сиденья назад, чтобы разложенные спинки уперлись в сиденья второго ряда.

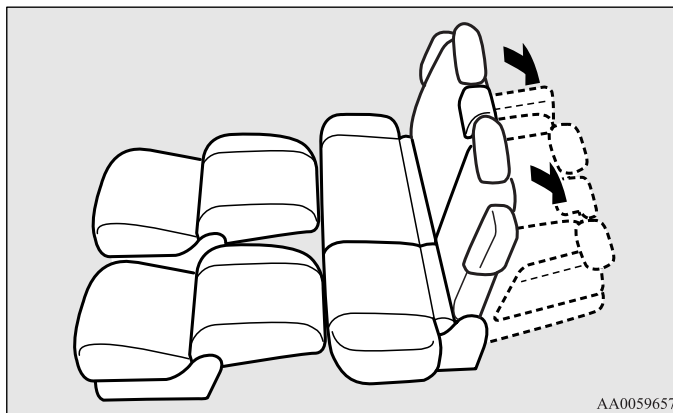
См. разделы «Регулировка в продольном направлении» на стр. 2-6 и «Регулировка угла наклона спинки» на стр. 2-7.



4. В 3-дверном автомобиле снимите подголовники с задних сидений.

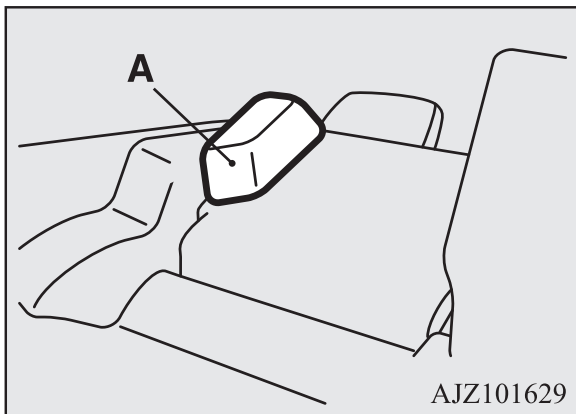
Отклоните назад спинки задних сидений (3-дверные модификации) или второго ряда сидений (5-дверные модификации).

См. раздел «Регулировка угла наклона спинки» на стр. 2-13.



**ПРИМЕЧАНИЕ**

- В 5-дверных модификациях спинки сидений второго ряда снабжены дополнительными раскладными секциями (А). При наклоне спинки сиденья назад ее дополнительная боковая часть автоматически складывается внутрь.



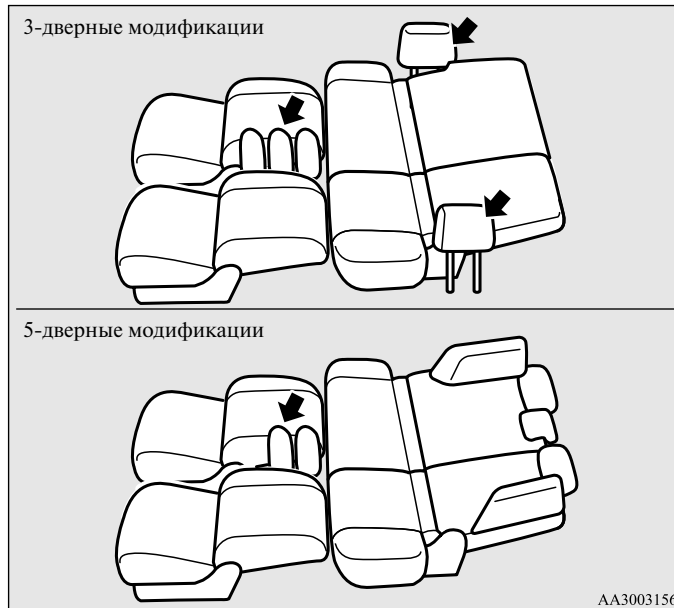
5. В 3-дверных модификациях уложите подголовники передних сидений и среднего заднего сиденья между передними сиденьями.

Подголовники задних крайних сидений сложите по бокам заднего сиденья.

В 5-дверных модификациях сложите подголовники передних сидений между передними сиденьями.

Теперь все сиденья разложены полностью.

Чтобы вернуть сиденья в нормальное положение, повторите вышеописанные действия в обратном порядке.



## Ремни безопасности

E00404800072

Правильное использование ремней безопасности во время поездки является наиболее важной мерой защиты водителя и пассажиров в случае аварии.

Ремни безопасности передних сидений снабжены преднатяжителями. Правила использования этих ремней такие же, как и у обычных ремней безопасности.

См. раздел «Система преднатяжения и ограничения усилий натяжения ремней безопасности» на стр. 2-43.

### **⚠ ПРЕДУПРЕЖДЕНИЕ**

- Во время поездки на автомобиле запрещается держать ребенка на руках или коленях, даже пристегнувшись ремнем безопасности. Ребенок, находящийся на руках у взрослого, может погибнуть или получить серьезную травму в случае столкновения или резкой остановки автомобиля.
- Ремень необходимо отрегулировать так, чтобы он плотно прилегал к телу.
- Поясная ветвь ремня должна всегда располагаться на уровне бедер.

### **⚠ ПРЕДУПРЕЖДЕНИЕ**

- Плечевая ветвь ремня должна располагаться только на плече и груди. Не продевайте ее за спиной или под мышкой.
- Одним ремнем безопасности должен пристегиваться только один человек. Пристегивать одним ремнем двух людей опасно.
- Ремень безопасности обеспечивает максимальную защиту пассажира в том случае, если спинка сиденья находится в положении, близком к вертикальному. Если спинка отклонена назад, возрастает опасность соскальзывания пассажира под ремень безопасности, особенно при фронтальном ударе, пассажир может быть травмирован ремнем или получить травму в результате удара о панель приборов либо спинку сиденья.
- Ремнями безопасности должны пользоваться все взрослые пассажиры и все дети, рост которых позволяет правильно пристегнуть ремень.  
Детей, которых невозможно безопасно пристегнуть ремнем безопасности, необходимо усаживать в специальные детские сиденья.
- Пристегивая ремень безопасности, следите, чтобы он не перекручивался.
- Запрещается вносить в конструкцию ремней безопасности изменения и дополнения, которые либо ослабляют ремень, либо препятствуют подтягиванию ремня механизмом натяжения.



AA0002174



## Трехточечные ремни безопасности (с инерционным механизмом блокировки)

E00404901243

Ремни этого типа не требуют регулировки длины. После пристегивания длина ремня автоматически регулируется в зависимости от движений пассажира, однако в случае резкого или сильного рывка ремень фиксируется, удерживая тело человека.

### ПРИМЕЧАНИЕ

- Чтобы проверить, фиксируется ли ремень, можно резко потянуть его вперед.

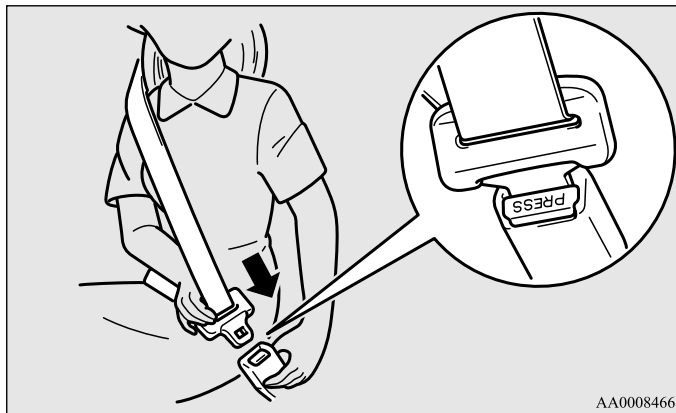
### Пристегивание ремня

1. Медленно вытяните ремень, держа язычок защелки.

### ПРИМЕЧАНИЕ

- Если ремень невозможно вытянуть из-за того, что он заблокировался, сильно потяните его и отпустите. После этого вновь начните медленно вытягивать ремень.

2. Вставьте язычок защелки в пряжку до щелчка.



AA0008466

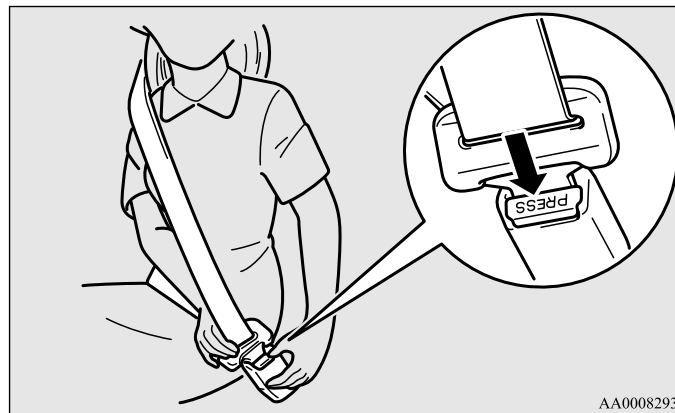
## ⚠ ПРЕДУПРЕЖДЕНИЕ

- Запрещается поднимать поясную ветвь ремня на живот. При столкновении ремень может резко надавить на брюшную полость, увеличивая риск получения травмы.
- Пристегивая ремни безопасности, следите, чтобы они не перекручивались.

3. Чтобы обеспечить комфортное прилегание ремня к телу, слегка вытяните его.

### Отстегивание ремня

Придерживая рукой язычок защелки, нажмите кнопку на пряжке.



AA0008293

### ПРИМЕЧАНИЕ

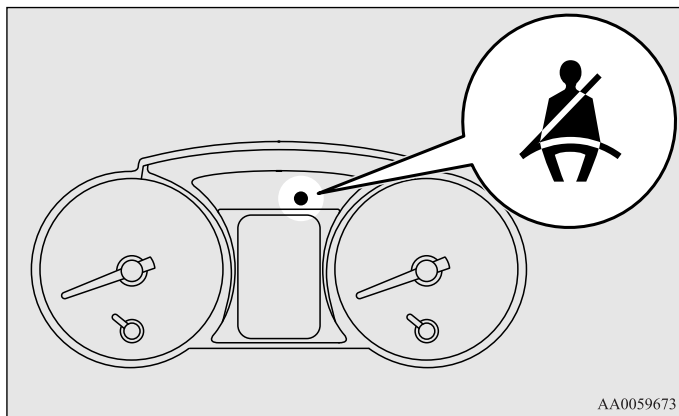
- Поскольку ремень вытягивается автоматически, придерживайте язычок защелки, чтобы ремень вытягивался медленно. Если отпустить язычок защелки, он может резко удариться о какие-либо детали автомобиля и повредить их.

## Звуковой сигнал и контрольная лампа, предупреждающие о непристегнутом ремне безопасности

E00409800338

Контрольная лампа непристегнутого ремня безопасности находится на панели приборов.

Чтобы напомнить водителю о необходимости пристегнуться ремнем безопасности, в автомобиле имеются звуковой сигнал и контрольная лампа.



После включения зажигания (ON) включается контрольная лампа и примерно в течение 6 секунд подается звуковой сигнал. Если в течение примерно 1 минуты не пристегнуть ремни безопасности водителя, начнет мигать контрольная лампа, а после начала движения включится прерывистый звуковой сигнал (сериями по 12 сигналов). Если водитель отстегнет ремень безопасности во время движения, контрольная лампа и звуковой сигнал включатся вновь. Если по-прежнему не пристегнуть ремни, лампа и звуковой сигнал будут срабатывать при каждой трогании автомобиля с места. После застегивания ремня предупреждающие сигналы выключаются.

## Регулируемый кронштейн ремня безопасности (для передних сидений)

E00405000286

Высоту расположения кронштейнов ремней безопасности можно регулировать.

Нажав на кнопку фиксации (А), можно переместить кронштейн ремня вниз. Перемещать кронштейн вверх можно, не нажимая на кнопку фиксации (А).



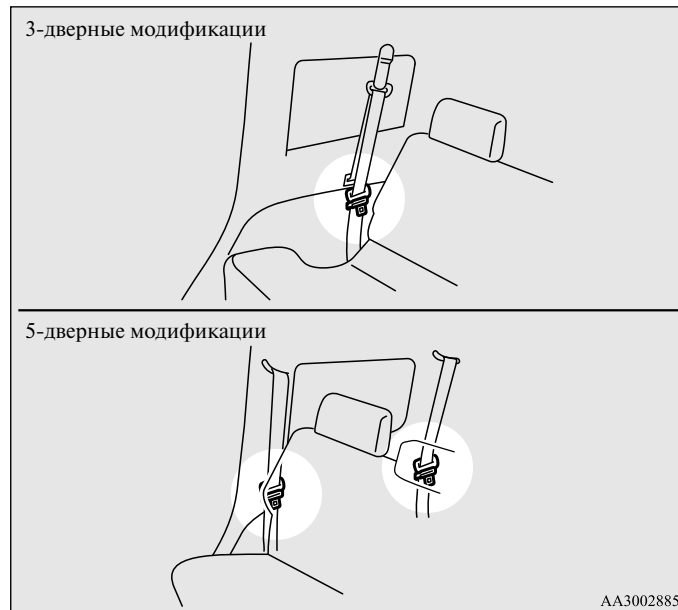
### **⚠ ПРЕДУПРЕЖДЕНИЕ**

- Установите кронштейн ремня безопасности на достаточной высоте, чтобы ремень плотно прилегал к плечу, но не касался шеи.

## Хранение ремней безопасности заднего/второго и третьего рядов сидений\*

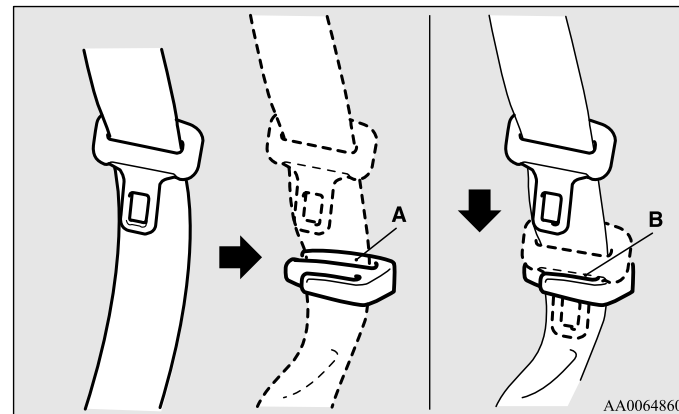
E00405300029

Если ремень безопасности не используется, храните его в положении, показанном на рисунке.



## Расположение язычка ремня безопасности при хранении

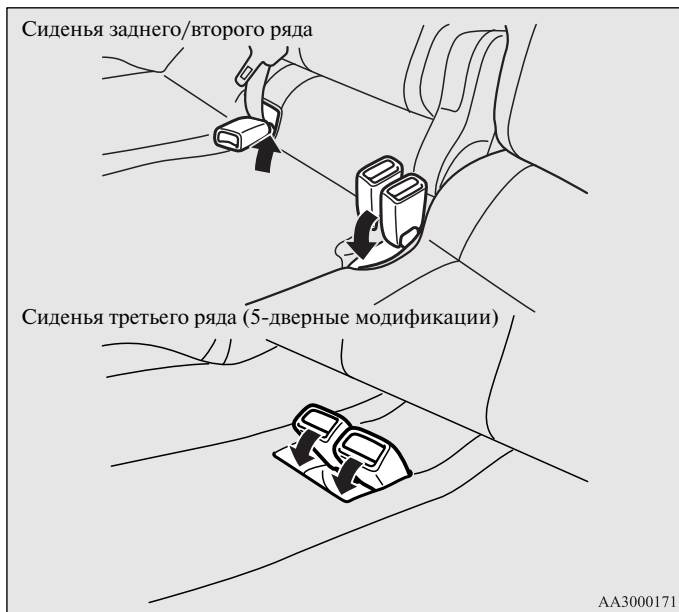
Продев ремень в задний паз (A), вставьте язычок в передний паз (B).



## Сиденья и ремни безопасности

### *Хранение замков ремней безопасности*

Укладывают замок ремня безопасности в специальные углубления в подушке сиденья.



## *Использование ремней безопасности беременными*

E00405600064

### **⚠ ПРЕДУПРЕЖДЕНИЕ**

- Ремнями безопасности должны пристегиваться все, даже беременные женщины. Беременные должны пользоваться теми ремнями, которые установлены на автомобиле. Это снижает риск получения травмы как для женщины, так и для ее будущего ребенка. Поясную ветвь ремня следует застегивать вокруг бедер, стараясь обеспечить как можно более плотное прилегание ее к бедрам, а не вокруг талии. При наличии дополнительных вопросов или сомнений проконсультируйтесь с врачом.

## Система преднатяжения и ограничения усилий натяжения ремней безопасности

E00405701323

Ремень безопасности водителя и переднего пассажира оснащены преднатяжителями и ограничителями усилия натяжения.

### Система преднатяжения

E00405800747

Если удар при фронтальном столкновении достаточно силен и существует опасность травмирования водителя или переднего пассажира, а ключ зажигания находится в положении ON или START, преднатяжители мгновенно подтягивают ремни безопасности, максимально увеличивая эффективность их действия.



### **ПРЕДУПРЕЖДЕНИЕ**

- Эффективность работы преднатяжителей ремней безопасности зависит от правильной регулировки сидений и правильного использования ремней безопасности.



### **ПРЕДОСТЕРЕЖЕНИЕ**

- Установка аудиоаппаратуры или ремонтные работы в непосредственной близости от преднатяжителей ремней безопасности или напольной консоли должны производиться в точном соответствии с технической документацией MITSUBISHI MOTORS. Это имеет особое значение, поскольку во время работы может быть повреждена система преднатяжения.
- Если Вы хотите сдать автомобиль на утилизацию, пожалуйста, проконсультируйтесь в авторизованном сервисном центре MITSUBISHI MOTORS. Это важно, поскольку неожиданное срабатывание преднатяжителей ремней безопасности может привести к травмам.

### ПРИМЕЧАНИЕ

- Преднатяжители ремней безопасности срабатывают при сильном фронтальном ударе, даже если ремни безопасности не пристегнуты.
- Преднатяжители ремней безопасности рассчитаны на однократное срабатывание. После срабатывания преднатяжителей рекомендуется заменить их в авторизованном сервисном центре MITSUBISHI MOTORS.

## Контрольная лампа системы дополнительных средств пассивной безопасности (SRS)

E00405900083

Для сигнализации о неисправностях подушек безопасности и преднатяжителей ремней безопасности используется одна и та же контрольная лампа.

См. раздел «Контрольная лампа системы дополнительных средств пассивной безопасности (SRS)» на стр. 2-76.

## Система ограничения усилий натяжения ремней безопасности

E00406000153

В случае столкновения ограничители усилия натяжения эффективно демпфируют нагрузку, приходящуюся на ремни безопасности, чтобы минимизировать давление на тело человека.

## Детские сиденья

E00406403233

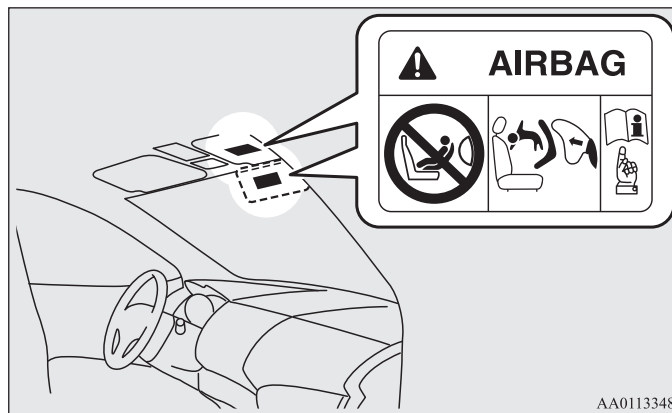
При перевозке детей в автомобиле необходимо использовать детские сиденья определенного типа, соответствующие возрасту и массе ребенка. В большинстве стран этого требует закон. Правила, относящиеся к перевозке детей на переднем сиденье, могут различаться в разных странах. Следует строго соблюдать требования местного законодательства.

### **⚠ ПРЕДУПРЕЖДЕНИЕ**

- По возможности размещайте детей на заднем сиденье. Статистика дорожно-транспортных происшествий показывает, что для наилучшей защиты детей любого возраста необходимо размещать их на заднем сиденье и использовать соответствующие детские сиденья.
- Не следует держать ребенка на руках: это не заменит детского сиденья. Отказ от использования необходимых детских сидений может привести к тяжелым травмам или смерти ребенка.
- Каждое детское сиденье или крепление сиденья должно использоваться только для одного ребенка.
- Размещая детское сиденье на заднем сиденье автомобиля, установите спинку переднего сиденья так, чтобы она не касалась детского сиденья.  
В противном случае ребенок может получить серьезные травмы при резком торможении или столкновении.

## Предостережение против установки детских сидений на автомобилях с подушкой безопасности переднего пассажира

Этикеткой, показанной на рисунке, снабжаются автомобили, оснащенные подушкой безопасности переднего пассажира.



### **⚠ ПРЕДУПРЕЖДЕНИЕ**

- Крайне опасно!  
**ЗАПРЕЩАЕТСЯ** устанавливать детские сиденья спинкой вперед на переднем сиденье с **НЕОТКЛЮЧЕННОЙ ПОДУШКОЙ БЕЗОПАСНОСТИ, РЕБЕНОК** может погибнуть или получить **СЕРЬЕЗНЫЕ ТРАВМЫ!**

#### ПРИМЕЧАНИЕ

- Этикетки могут находиться в других местах в зависимости от модификации автомобиля.

Детские сиденья, устанавливаемые спинкой вперед, рекомендуется располагать на задних сиденьях, а при установке на переднее сиденье необходимо отключать подушку безопасности переднего пассажира. (См. раздел «Отключение подушки безопасности» на стр. 2-65).



### **⚠ ПРЕДУПРЕЖДЕНИЕ**

- **ДЕТСКОЕ СИДЕНЬЕ, УСТАНОВЛИВАЕМОЕ СПИНКОЙ ВПЕРЕД, НЕЛЬЗЯ** размещать на сиденье переднего пассажира, если подушка безопасности пассажира не отключена. Подушка безопасности раскрывается с большой силой и может убить или серьезно травмировать ребенка. Детские сиденья, устанавливаемые спинкой вперед, должны размещаться только на заднем сиденье автомобиля.

### **⚠ ПРЕДУПРЕЖДЕНИЕ**

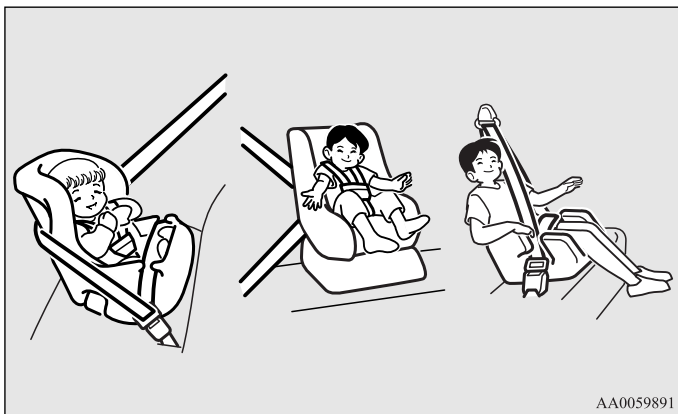
- **ДЕТСКИЕ СИДЕНЬЯ, УСТАНОВЛИВАЕМЫЕ СПИНКОЙ НАЗАД,** рекомендуется располагать на заднем сиденье автомобиля; при установке их на переднем сиденье автомобиля отодвиньте переднее сиденье назад до упора.



## Дети грудного и младшего возраста

E00406602166

При перевозке в автомобиле детей грудного и младшего возраста выполняйте правила, приведенные ниже.



### Правила:

- При перевозке детей грудного возраста следует использовать специальную сумку-кровать. При перевозке детей младшего возраста, рост которых не позволяет пристегивать их ремнем безопасности, следует использовать детские сиденья.
- Детское сиденье должно соответствовать росту и массе ребенка, а также подходить к автомобильной системе крепления. В целях повышения безопасности **СЛЕДУЕТ УСТАНАВЛИВАТЬ ДЕТСКИЕ СИДЕНЬЯ НА ЗАДНЕМ СИДЕНЬЕ АВТОМОБИЛЯ.**

- Перед покупкой детского сиденья попробуйте установить его на заднем сиденье автомобиля, чтобы убедиться, что оно надежно крепится. Установка детских сидений, выпускаемых некоторыми изготовителями, может вызвать сложности из-за особенностей расположения пряжек ремней безопасности или формы подушки сиденья автомобиля. Если после пристегивания ремнем безопасности детское сиденье можно легко переместить вперед или в сторону, выберите детское сиденье другого производителя.

### **⚠ ПРЕДУПРЕЖДЕНИЕ**

- При установке соблюдайте инструкцию изготовителя детского сиденья. Невыполнение требований инструкции может стать причиной тяжелой травмы или гибели ребенка.
- После установки детского сиденья попытайтесь сдвинуть его в продольном и поперечном направлении, чтобы убедиться, что оно надежно зафиксировано. Если сиденье не зафиксировано должным образом, в случае столкновения или резкого торможения оно может причинить тяжелые травмы ребенку или другим пассажирам.
- Если детское сиденье не используется, закрепите его ремнем безопасности или уберите из автомобиля, чтобы исключить его хаотичное перемещение по салону в случае столкновения.



**ПРИМЕЧАНИЕ**

- В зависимости от формы сидений в автомобиле и типа детского сиденья возможны следующие два способа крепления детского сиденья в автомобиле:
  - На нижних креплениях на заднем сиденье (3-дверные модификации)/сиденье второго ряда (5-дверные модификации), ТОЛЬКО в том случае, если детское сиденье имеет крепления типа ISOFIX (см. стр. 2-54).
  - Ремнем безопасности (см. стр. 2-57).

**Дети старшего возраста**

E00406700147

Детей, выросших из детских сидений, следует перевозить на заднем сиденье автомобиля и пристегивать комбинированным поясно-плечевым ремнем.

Поясная ветвь ремня должна прилегать к нижней части живота так, чтобы располагаться ниже верхней части тазовой кости. В противном случае при столкновении ремень может врезаться в брюшную полость ребенка и нанести травму.

** ПРЕДУПРЕЖДЕНИЕ**

- Прежде чем использовать детское сиденье, внимательно ознакомьтесь с прилагаемым к нему руководством по эксплуатации или инструкцией по использованию, и всегда тщательно следуйте изложенным в них рекомендациям.

## Возможность размещения детских сидений с креплениями ISOFIX на различных местах в салоне

E00411401790

Весовая группа	Класс размера	Фиксирующее приспособление	Расположение сиденья ISOFIX в автомобиле	
			Боковое сиденье заднего/второго ряда	
			Левая сторона	Правая сторона
Детская сумка-кровать	F	ISO/L1	X	X
	G	ISO/L2	X	X
0 до 10 кг	E	ISO/R1	X	X
0+ до 13 кг	E	ISO/R1	X	IL *1
	D	ISO/R2	X	X
	C	ISO/R3	X	X
I от 9 до 18 кг	D	ISO/R2	X	X
	C	ISO/R3	X	X
	B	ISO/F2	IUF	IUF
	B1	ISO/F2X	IUF, IL *2	IUF, IL *2
	A	ISO/F3	IUF	IUF
II от 15 до 25 кг			X	X
III от 22 до 36 кг			X	X

### ПРЕДОСТЕРЕЖЕНИЕ

- При установке детского сиденья на сиденье автомобиля снимите подголовник с этого сиденья.

**Расшифровка символов, используемых в таблице:**

- IUF — пригодно для установки «универсальных» детских сидений ISOFIX, одобренных для использования при перевозке детей данной весовой категории.
- IL — пригодно для установки специальных детских сидений ISOFIX, перечень которых приведен ниже (оригинальные аксессуары MITSUBISHI).
- X — непригодно для установки детских сидений ISOFIX, предназначенных для детей данной весовой и (или) возрастной группы.

**IL (информация об оригинальных аксессуарах по каталогу)**

	Номер оригинального аксессуара	Номер официального утверждения по ECE
*1	MZ314393 (детское сиденье), MZ314394 (основание ISOFIX)	E1-04301146
*2	MZ313045	E1-04301133

**ПРИМЕЧАНИЕ**

- MITSUBISHI MOTORS оставляет за собой право на внесение изменений без предварительного уведомления. Более подробную информацию можно получить в авторизованном сервисном центре MITSUBISHI MOTORS.
- Классификация детских сидений по категориям, весовым группам, классам размера и фиксирующим приспособлениям приведена в соответствии со стандартами ECE: R16 (требования к ремням безопасности и удерживающим системам) и R44 (требования к детским удерживающим устройствам).

## Возможность размещения детских сидений на различных местах в салоне

E00406802546

### 3-дверные модификации

Весовая группа	Расположение сиденья				
	Переднее пассажирское		Заднее боковое		Заднее среднее
	Подушка безопасности включена	Подушка безопасности отключена * <sup>1</sup>	Левая сторона	Правая сторона	
0 до 10 кг	X	X	X	X	X
0+ до 13 кг	X	L* <sup>1</sup>	L* <sup>1</sup>	L* <sup>1</sup>	L* <sup>1</sup>
I от 9 до 18 кг	L* <sup>2</sup>	L* <sup>2</sup>	L* <sup>2</sup>	L* <sup>2</sup>	L* <sup>2</sup>
II и III от 15 до 36 кг	L* <sup>3</sup>	L* <sup>3</sup>	L* <sup>3</sup>	L* <sup>3</sup>	L* <sup>3</sup>

#<sup>1</sup>: при условии отключения подушки безопасности переднего пассажира специальным выключателем.

### **ПРЕДОСТЕРЕЖЕНИЕ**

- При установке детского сиденья на сиденье автомобиля снимите подголовник с этого сиденья.

### Расшифровка символов, используемых в таблице:

- L — пригодно для установки специальных детских сидений (оригинальных аксессуаров MITSUBISHI MOTORS).
- X — непригодно для установки детского сиденья, предназначенного для детей данной весовой группы.

**L (информация об оригинальных аксессуарах по каталогу)**

	Номер оригинального аксессуара	Номер официального утверждения по ECE
*1	MZ314393	E1-04301146
*2	MZ313045	E1-04301133
*3	MZ314250	E1-04301169

**ПРИМЕЧАНИЕ**

- Оригинальные сиденья MITSUBISHI MOTORS для весовой группы от 0 до 10 кг не выпускаются.
- MITSUBISHI MOTORS оставляет за собой право на внесение изменений без предварительного уведомления.  
Более подробную информацию можно получить в авторизованном сервисном центре MITSUBISHI MOTORS.

**5-дверные модификации**

Весовая группа	Расположение сиденья					
	Переднее пассажирское		Заднее боковое третьего ряда	Сиденья второго ряда боковые		Сиденье второго ряда среднее
	Подушка безопасности включена	Подушка безопасности отключена *1		Левая сторона	Правая сторона	
0 до 10 кг	X	X	X	U	U	X
0+ до 13 кг	X	L*1,	L*1,	U, L*1,	U, L*1,	L*1,
I от 9 до 18 кг	L*2	L*2	L*2	U, L*2	U, L*2	L*2
II и III от 15 до 36 кг	L*3	L*3	L*3	U, L*3	U, L*3	L*3

\*1: при условии отключения подушки безопасности переднего пассажира специальным выключателем.

### **⚠ ПРЕДОСТЕРЕЖЕНИЕ**

- При установке детского сиденья на сиденье автомобиля снимите подголовник с этого сиденья.
- При установке «универсального» детского сиденья на боковое сиденье второго ряда переместите спинку сиденья второго ряда в вертикальное положение
- При установке оригинального сиденья MITSUBISHI MOTORS для весовой группы от 0+ до 13 кг на заднее боковое сиденье третьего ряда снимите подголовник бокового сиденья третьего ряда и наклоните назад до упора спинку бокового сиденья третьего ряда.

### **Расшифровка символов, используемых в таблице:**

- U — пригодно для установки сидений «универсальной» категории, одобренных для использования для перевозки детей данной весовой группы.
- L — пригодно для установки специальных детских сидений (оригинальных аксессуаров MITSUBISHI MOTORS).
- X — непригодно для установки детского сиденья, предназначенного для детей данной весовой группы.

**L (информация об оригинальных аксессуарах по каталогу)**

	Номер оригинального аксессуара	Номер официального утверждения по ECE
*1	MZ314393	E1-04301146
*2	MZ313045	E1-04301133
*3	MZ314250	E1-04301169

**ПРИМЕЧАНИЕ**

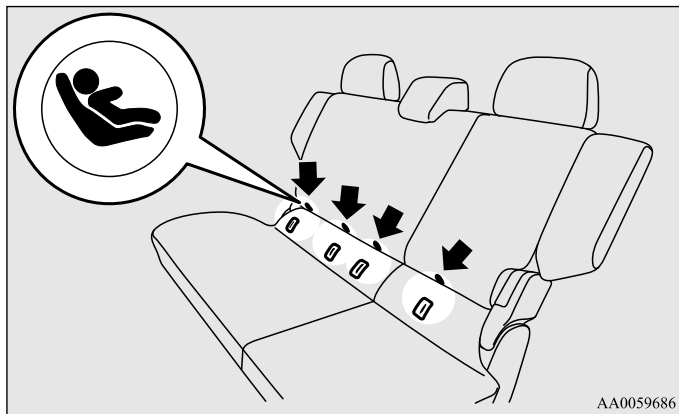
- Оригинальные сиденья MITSUBISHI MOTORS для весовой группы от 0 до 10 кг не выпускаются.
- MITSUBISHI MOTORS оставляет за собой право на внесение изменений без предварительного уведомления.  
Более подробную информацию можно получить в авторизованном сервисном центре MITSUBISHI MOTORS.

## Установка детского сиденья на нижние крепления (система крепления ISOFIX) и крепление удерживающих ремней \*

E00408901980

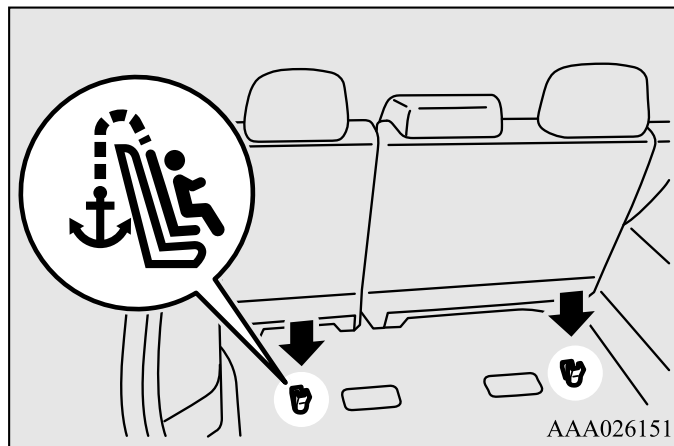
### Расположение нижних креплений

Задние сиденья (3-дверные модификации)/сиденья второго ряда (5-дверные модификации) снабжены нижними креплениями, предназначенными для установки детских сидений с системой крепления ISOFIX.



### Расположение точек крепления удерживающих ремней

На полу имеется две точки крепления, расположенные за задним сиденьем (3-дверные модификации)/сиденьями второго ряда (5-дверные модификации). Они предназначены для крепления ремней, удерживающих детское сиденье на каждом из двух мест на заднем сиденье (3-дверные модификации)/сиденьях второго ряда (5-дверные модификации).



### **⚠ ПРЕДУПРЕЖДЕНИЕ**

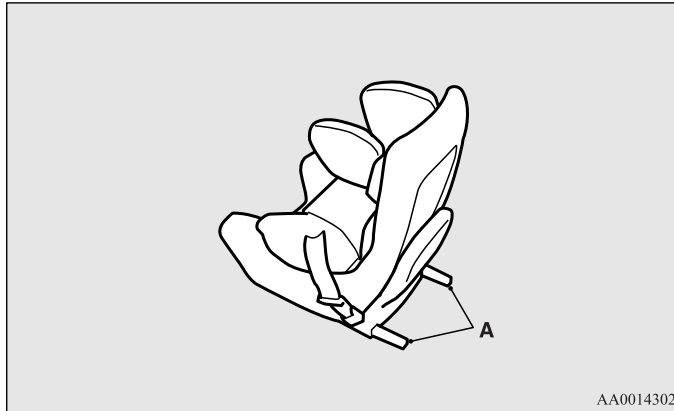
- Крепления детских сидений рассчитаны только на нагрузку, создаваемую правильно установленными сиденьями. Запрещается использовать их для крепления ремней безопасности взрослых пассажиров, для крепления багажа или закрепления дополнительного оборудования автомобиля.



**Детские сиденья с системой крепления ISOFIX**

Такие детские сиденья предназначены для установки только на автомобильные сиденья с нижними креплениями. Устанавливайте детские сиденья на нижние крепления.

Такие сиденья не требуется закреплять с помощью ремней безопасности автомобиля.

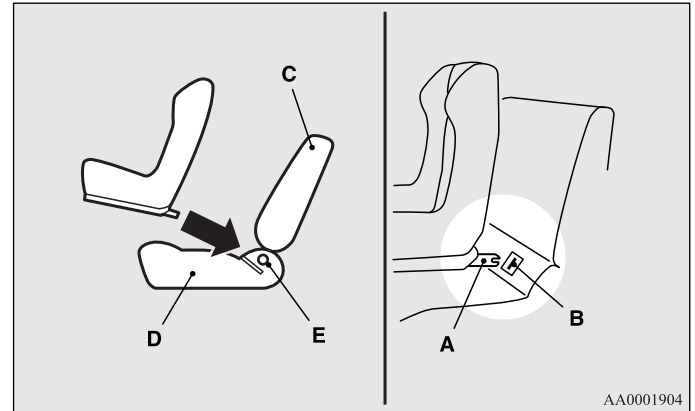


AA0014302

A: Крепления детских сидений

**Установка**

1. Удалите от креплений посторонние предметы; ремни безопасности автомобиля должны быть убраны.
2. Снимите подголовник с пассажирского места, на которое требуется установить детское сиденье. См. раздел «Подголовники» на стр. 2-11.
3. Вставьте кронштейны детского сиденья (A) в нижние крепления (B) в соответствии с инструкцией изготовителя детского сиденья.



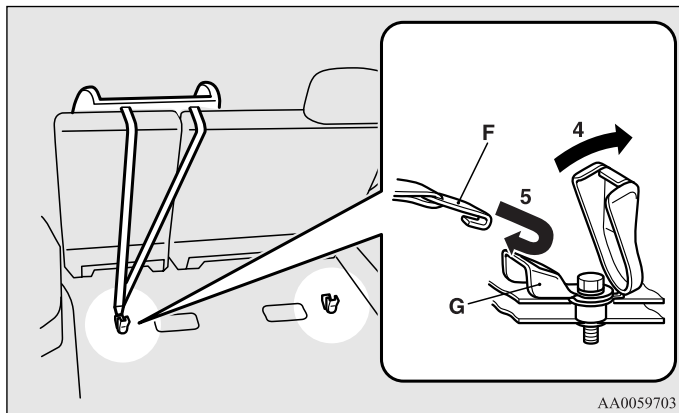
AA0001904

- A- Кронштейн
- B- Крепление
- C- Спинка сиденья автомобиля
- D- Подушка сиденья автомобиля
- E- Нижний кронштейн

## Сиденья и ремни безопасности

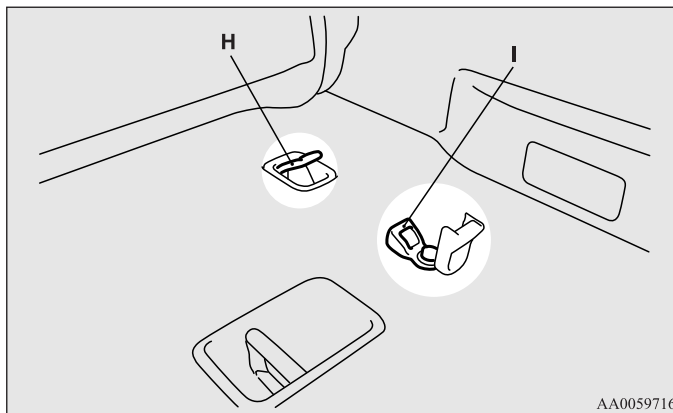
Если для установки детского сиденья требуется использовать ремень крепления, закрепите ремень в соответствии с пунктами 4 и 5.

- Откройте крышку в месте крепления ремня детского сиденья, потянув ее рукой, как показано на рисунке.
- Пристегните крюк удерживающего ремня детского сиденья (F) к кронштейну крепления (G) и затяните ремень так, чтобы надежно закрепить сиденье.



## **⚠ ПРЕДУПРЕЖДЕНИЕ**

- Не пристегивайте крюк удерживающего ремня к другим точкам, например, за петлю для крепления багажа (H). Зацепляйте его только за специальный кронштейн (I). В противном случае детское сиденье не будет надежно закреплено, что может привести к тяжелым травмам в случае аварии.



- Попытайтесь сдвинуть детское сиденье в разные стороны, чтобы убедиться, что оно надежно закреплено.

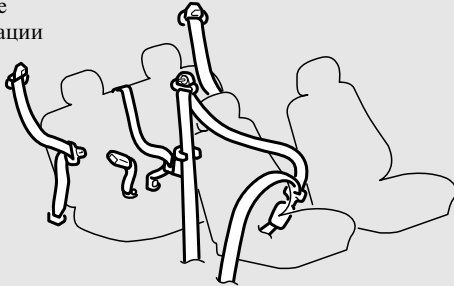
## **Снятие**

Снимите детское сиденье в соответствии с инструкцией изготовителя детского сиденья.

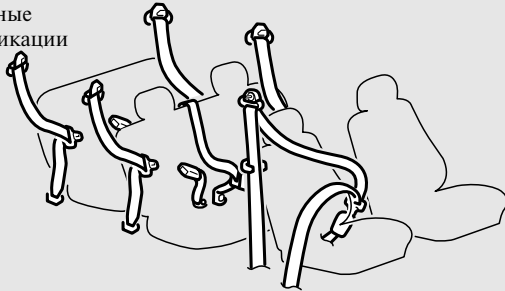
## Крепление детского сиденья с помощью трехточечных ремней безопасности

E00408701887

3-дверные  
модификации



5-дверные  
модификации



AA3004922

## Установка детского сиденья

1. Установите детское сиденье на выбранное Вами сиденье автомобиля и снимите подголовник с этого сиденья. См. раздел «Подголовники» на стр. 2-11.
2. Пристегните ремень безопасности, чтобы закрепить детское сиденье. При установке язычка ремня в замок обязательно должен быть слышен щелчок.

### **⚠ ПРЕДОСТЕРЕЖЕНИЕ**

- При установке детского сиденья следите за тем, чтобы оно не касалось подголовника (в случае необходимости снимите подголовник или отрегулируйте его высоту).

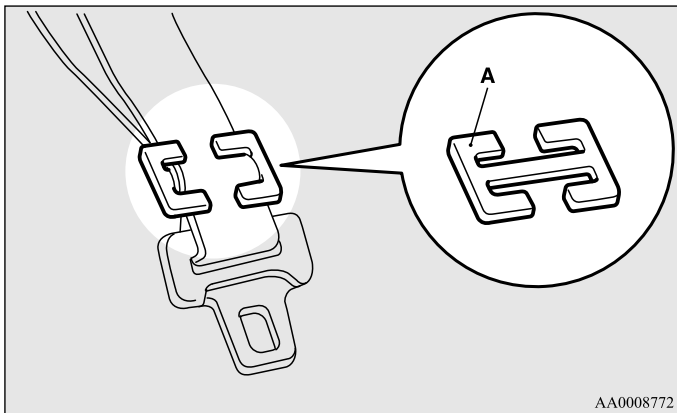
2

3. С помощью регулировочного зажима подтяните ремень.

4. Попробуйте сдвинуть детское сиденье в разные стороны, чтобы убедиться, что оно надежно закреплено.

### **⚠ ПРЕДУПРЕЖДЕНИЕ**

- При установке некоторых типов детских сидений необходимо использовать специальный фиксирующий зажим (А), помогающий предотвратить травмы при столкновении или резком маневрировании. Фиксирующий зажим необходимо устанавливать и использовать в соответствии с инструкциями изготовителя детского сиденья. При снятии детского сиденья необходимо снимать и фиксирующий зажим.



## Проверка ремней безопасности

E00406300475

- Убедитесь, что ремни не повреждены, не изношены и на них нет порезов, а металлические детали ремней не имеют дефектов. Полностью замените ремень при обнаружении неисправностей.
- При необходимости мойте ремни теплой водой с использованием нейтрального моющего средства. Прополоскав ремень, высушите его в тени. Запрещается использовать отбеливатели или красители, т. к. это может отрицательно повлиять на прочность ремней.

### **⚠ ПРЕДУПРЕЖДЕНИЕ**

- После любого столкновения следует провести осмотр ремней безопасности, включая проверку инерционного механизма и деталей крепления. Рекомендуется заменять использовавшиеся ремни безопасности после столкновения (за исключением тех случаев, когда столкновение не было сильным, ремень продолжает нормально работать и не имеет видимых повреждений).
- Не пытайтесь самостоятельно ремонтировать или заменять какие-либо узлы и детали ремней безопасности; рекомендуем выполнять эти работы в авторизованном сервисном центре MITSUBISHI MOTORS. Неправильный ремонт или замена деталей могут снизить эффективность действия ремней и стать причиной серьезной травмы при аварии.
- После срабатывания преднатяжителя его необходимо заменить. Преднатяжитель следует заменять вместе с инерционной катушкой.

## Система дополнительных средств пассивной безопасности (SRS) – подушки безопасности

E00407203397

В этом разделе, посвященном системе дополнительных средств пассивной безопасности (SRS), содержится важная информация о подушках безопасности водителя и переднего пассажира, боковых подушках безопасности и подушках безопасности занавесочного типа.

Подушки безопасности водителя и переднего пассажира дополняют ремни безопасности, являющиеся основным средством защиты. Они защищают голову и грудную клетку водителя и переднего пассажира при фронтальных столкновениях средней и большой силы.

Подушки безопасности водителя и переднего пассажира раскрываются в два этапа. Подушки безопасности водителя и переднего пассажира управляются датчиками удара, находящимися в передней части автомобиля, и блоком управления (находится в средней части автомобиля на уровне пола).

Боковые подушки безопасности (при наличии) являются средством, дополняющим ремни безопасности и предохраняющим водителя и переднего пассажира от травм грудной клетки при некоторых видах боковых столкновений средней и большой силы.

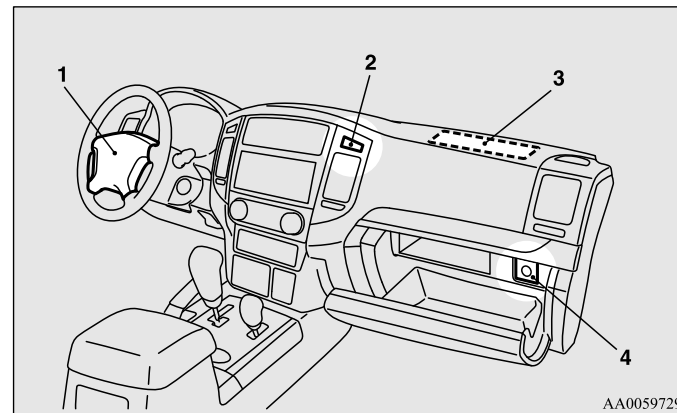
Подушки безопасности занавесочного типа (при наличии) являются средством, дополняющим ремни безопасности и защищающим водителя и пассажиров от травм головы при некоторых видах боковых столкновений средней и большой силы.

Подушки безопасности НЕ заменяют собой ремни безопасности; чтобы обеспечить максимальную защиту людей при любом дорожно-транспортном происшествии, все находящиеся в автомобиле **ОБЯЗАТЕЛЬНО** должны пристегиваться ремнями безопасности.

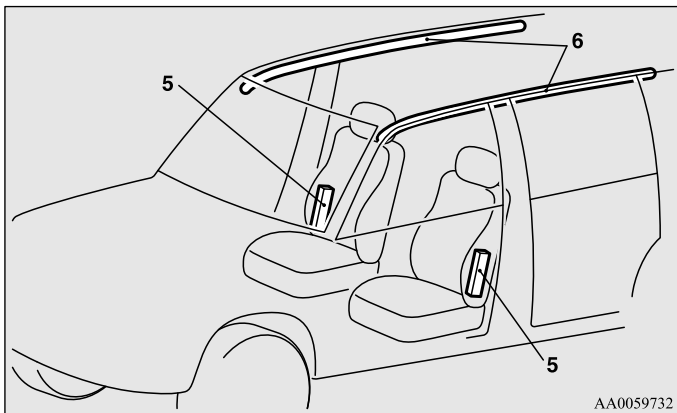
## Работа системы дополнительных средств пассивной безопасности (SRS)

E00407302939

В состав системы дополнительных средств пассивной безопасности (SRS) входят следующие элементы:



- 1- Модуль подушки безопасности водителя
- 2- Контрольная лампа отключения подушки безопасности переднего пассажира
- 3- Модуль подушки безопасности переднего пассажира
- 4- Выключатель подушки безопасности переднего пассажира



5- Модули боковых подушек безопасности \*

6- Модули подушек безопасности занавесочного типа \*

Подушки безопасности срабатывают, только если замок зажигания находится в положении ON или START.

При наполнении подушек безопасности раздается резкий громкий звук, выделяется немного дыма и пыли, однако это безвредно и не приводит к возгоранию автомобиля. Люди, страдающие заболеваниями органов дыхания, могут ощутить временное раздражение от химических веществ, использующихся для наполнения подушек; после того как из подушек будет выпущен газ, откройте окно, если это безопасно.

После срабатывания подушки безопасности очень быстро сдуваются, поэтому опасность ограничения обзора невелика.

## **⚠ ПРЕДОСТЕРЕЖЕНИЕ**

- Подушки безопасности раскрываются чрезвычайно быстро. В некоторых случаях соприкосновение с раскрывающейся подушкой может привести к ссадинам, небольшим порезам, синякам и т. п.

## **⚠ ПРЕДУПРЕЖДЕНИЕ**

- **ОЧЕНЬ ВАЖНО ЗАНИМАТЬ ПРАВИЛЬНОЕ ПОЛОЖЕНИЕ НА СИДЕНЬЕ.**

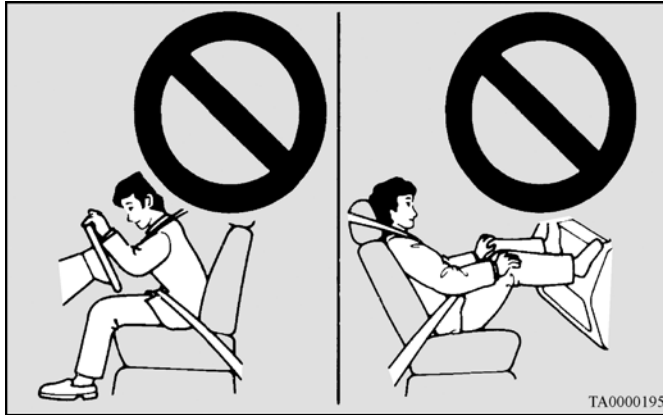
Водитель и передний пассажир, находящиеся в момент раскрытия подушек безопасности очень близко к рулевому колесу и передней панели, могут погибнуть или получить тяжелые травмы.

Подушки безопасности раскрываются очень быстро и с большой силой.

Если водитель или передний пассажир сидят в неправильной позе или неправильно пристегнуты ремнями безопасности, подушки безопасности могут не только не защитить их, но и нанести тяжелую или смертельную травму при срабатывании.

**⚠ ПРЕДУПРЕЖДЕНИЕ**

- Не сидите на краю сиденья, не приближайте голову или грудь к рулевому колесу или панели приборов. Не кладите ноги на панель приборов.
- Детей грудного и младшего возраста размещайте на заднем сиденье в соответствующем детском сиденье. Заднее сиденье — наиболее безопасное место для детей грудного и младшего возраста.

**⚠ ПРЕДУПРЕЖДЕНИЕ**

- Запрещается перевозить детей младшего возраста непристегнутыми, позволять им стоять, опираясь на панель приборов, или держать их на руках или коленях. При столкновении они могут получить тяжелые травмы или погибнуть, в том числе и при срабатывании подушек безопасности. Они должны быть правильно размещены на заднем сиденье автомобиля в соответствующих детских сиденьях. См. раздел «Детские сиденья» настоящего руководства.



## Сиденья и ремни безопасности

Детские сиденья, устанавливаемые спинкой вперед, рекомендуется располагать на задних сиденьях, а при установке их на переднее сиденье необходимо отключать подушку безопасности переднего пассажира. (См. раздел «Отключение подушки безопасности» на стр. 2-65.)



### **⚠ ПРЕДУПРЕЖДЕНИЕ**

- **ДЕТСКОЕ СИДЕНЬЕ, УСТАНОВЛИВАЕМОЕ СПИНКОЙ ВПЕРЕД, НЕЛЬЗЯ** размещать на сиденье переднего пассажира, если подушка безопасности пассажира не отключена. Подушка безопасности раскрывается с большой силой и может убить или серьезно травмировать ребенка. Детские сиденья, устанавливаемые спинкой вперед, необходимо устанавливать на заднем сиденье автомобиля.

### **⚠ ПРЕДУПРЕЖДЕНИЕ**

- **ДЕТСКИЕ СИДЕНЬЯ, УСТАНОВЛИВАЕМЫЕ СПИНКОЙ НАЗАД,** следует, по возможности, устанавливать на заднем сиденье автомобиля; если все же необходимо установить такое сиденье на переднем сиденье, отодвиньте переднее сиденье назад до упора. Невыполнение этого требования может привести к гибели или тяжелому травмированию ребенка.



### **⚠ ПРЕДУПРЕЖДЕНИЕ**

- Детей старшего возраста следует перевозить на заднем сиденье автомобиля и пристегивать ремнем безопасности, при необходимости следует использовать подходящее детское сиденье.



## Предостережение против установки детских сидений на автомобилях с подушкой безопасности переднего пассажира

E00408801947

Этикеткой, показанной на рисунке, снабжаются автомобили, оснащенные подушкой безопасности переднего пассажира.



AA0113348

### **⚠ ПРЕДУПРЕЖДЕНИЕ**

- **Крайне опасно!**  
ЗАПРЕЩАЕТСЯ устанавливать детские сиденья спинкой вперед на переднем сиденье с НЕОТКЛЮЧЕННОЙ ПОДУШКОЙ БЕЗОПАСНОСТИ, РЕБЕНОК может погибнуть или получить СЕРЬЕЗНЫЕ ТРАВМЫ!

#### ПРИМЕЧАНИЕ

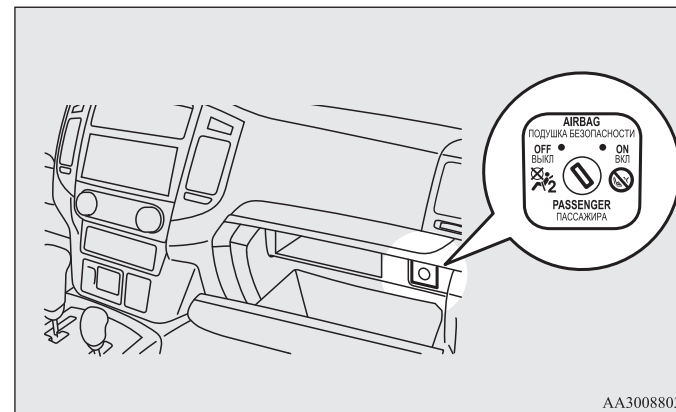
- Этикетки могут находиться в других местах в зависимости от модификации автомобиля.

## Выключатель подушки безопасности переднего пассажира

E00410100344

Этот выключатель используется для отключения подушки безопасности переднего пассажира. Если Вы приобрели детское сиденье, устанавливаемое спинкой вперед, которое невозможно закрепить ни на одном из сидений, кроме переднего пассажирского, перед его установкой обязательно отключите подушку безопасности специальным выключателем. (См. раздел «Отключение подушки безопасности» на стр. 2-65.)

Выключатель подушки безопасности переднего пассажира находится в вещевом ящике.

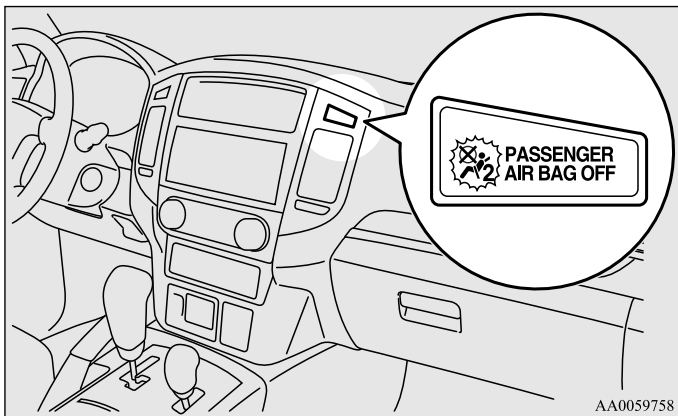


AA3008803

### **Контрольная лампа отключения подушки безопасности переднего пассажира**

E00411500068

Контрольная лампа отключения подушки безопасности переднего пассажира находится на панели приборов.



Контрольная лампа должна включиться при включении зажигания (ON) и выключиться через несколько секунд.

После установки выключателя подушки безопасности переднего пассажира в положение OFF (отключено) контрольная лампа будет гореть постоянно, напоминая о том, что подушка отключена.

После установки выключателя подушки безопасности переднего пассажира в положение ON (включено) контрольная лампа погаснет; это свидетельствует о том, что подушка включена.

## **⚠ ПРЕДУПРЕЖДЕНИЕ**

- Не устанавливайте на автомобиль дополнительное оборудование, которое может закрыть контрольную лампу отключения подушки безопасности, и не закрывайте контрольную лампу наклейками. В этом случае Вы не сможете контролировать включение и отключение подушки безопасности.

## Отключение подушки безопасности

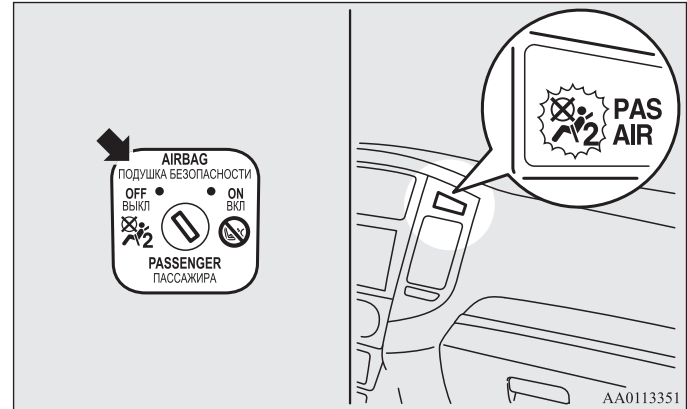
E00410600453

**⚠ ПРЕДУПРЕЖДЕНИЕ**

- Чтобы уменьшить опасность получения тяжелой или смертельной травмы:
  - Перед тем как переключить выключатель подушки безопасности переднего пассажира, обязательно выньте ключ из замка зажигания. Невыполнение этого требования может привести к случайному срабатыванию подушки безопасности.
  - После перевода замка зажигания из положения ON в положение LOCK подождите не менее 60 секунд, прежде чем пользоваться выключателем подушки безопасности. Система подушек безопасности спроектирована так, чтобы сохранить напряжение питания, достаточное для срабатывания подушек, в течение некоторого времени.
  - Отключив подушку безопасности, обязательно извлеките ключ из выключателя подушки безопасности. При невыполнении этого требования выключатель подушки безопасности случайно может быть установлен в неправильное положение.
  - Отключайте подушку безопасности переднего пассажира только перед установкой на переднее сиденье детского сиденья спинкой вперед и не отключайте ни при каких других обстоятельствах.
  - Не устанавливайте на переднее пассажирское сиденье детское сиденье со спинкой, направленной вперед, если после отключения подушки безопасности с помощью выключателя на панели приборов не включилась контрольная лампа. Рекомендуется обратиться для проверки системы в авторизованный сервисный центр MITSUBISHI MOTORS.
  - Не позволяйте никому садиться на переднее пассажирское сиденье, если после включения подушки безопасности с помощью выключателя контрольная лампа отключения подушки продолжает гореть. Рекомендуется обратиться для проверки системы в авторизованный сервисный центр MITSUBISHI MOTORS.

Чтобы отключить подушку безопасности, выполните следующее:

1. Вставьте ключ в выключатель подушки безопасности переднего пассажира и поверните его в положение OFF.
2. Извлеките ключ из выключателя подушки безопасности.
3. Вставьте ключ в замок зажигания и поверните его в положение ON. Контрольная лампа отключения подушки безопасности должна включиться и оставаться включенной.



Подушка безопасности переднего пассажира отключена и не сможет сработать, пока не будет включена снова с помощью данного выключателя.

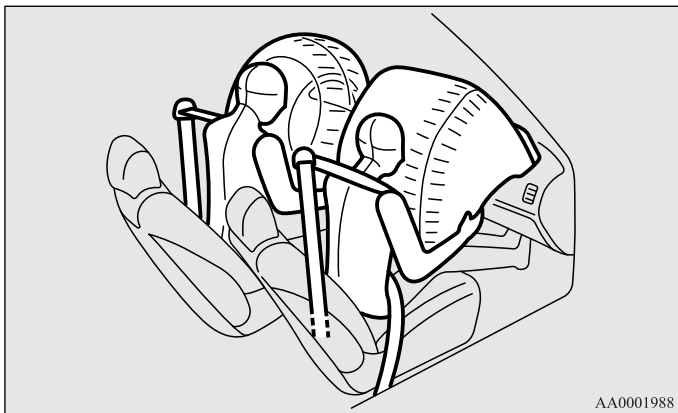
## Система передних подушек безопасности водителя и пассажира

E00407400372

Подушка безопасности водителя находится под выпуклой крышкой в центре рулевого колеса. Подушка безопасности переднего пассажира находится в панели приборов над вещевым ящиком.

Подушка безопасности водителя раскрывается в два этапа, в зависимости от силы удара.

Подушка безопасности переднего пассажира срабатывает одновременно с подушкой безопасности водителя, даже если пассажира на сиденье нет, и раскрывается в два этапа, в зависимости от силы удара.

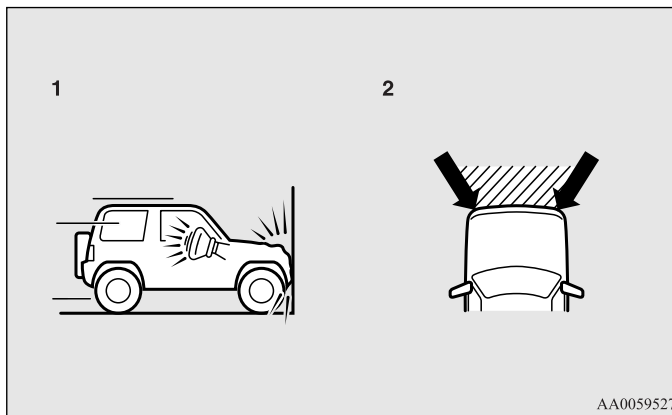


## Раскрытие передних подушек безопасности

E00407501279

### ***Передние подушки безопасности РАССЧИТАНЫ НА СРАБАТЫВАНИЕ в следующих случаях:***

Передние подушки безопасности рассчитаны на срабатывание при средних или сильных фронтальных ударах. Типичные случаи показаны на рисунке.



- 1- Фронтальный удар о неподвижное препятствие на скорости приблизительно 25 км/ч и выше
- 2- Средний или сильный фронтальный удар в заштрихованной области между стрелками

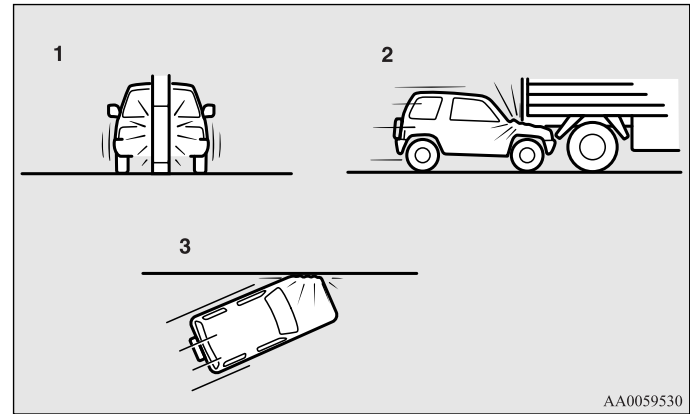
Передние подушки безопасности срабатывают, если энергия удара превышает некоторый пороговый уровень, сравнимый со столкновением на скорости около 25 км/ч с жестким неподвижным препятствием, которое не деформируется. Если энергия удара меньше порогового значения, подушки безопасности могут не сработать. Однако скорость, при которой срабатывают подушки, будет значительно выше при столкновении автомобиля с объектами, поглощающими энергию путем деформации или перемещения (например, с другим стоящим автомобилем, столбиком или перилами ограждения).

Поскольку при фронтальном ударе водитель или пассажир могут сместиться со своего места, большое значение имеет правильное использование ремней безопасности. Ремень безопасности удержит человека на безопасном расстоянии от рулевого колеса и передней панели в начальный момент срабатывания подушек безопасности. В начальной стадии срабатывания подушка безопасности обладает наибольшей энергией, что может стать причиной тяжелых или смертельных травм. Кроме того, именно ремень безопасности является основным средством защиты при столкновении. Подушки безопасности разработаны в качестве дополнительного средства защиты. Поэтому для обеспечения собственной безопасности и безопасности пассажиров необходимо правильно пользоваться ремнями безопасности.

### ***Передние подушки безопасности МОГУТ НЕ СРАБОТАТЬ в следующих случаях:***

При некоторых видах фронтальных ударов, поскольку кузов автомобиля способен поглощать ударную энергию, защищая пассажиров. (Передняя часть кузова автомобиля может сильно деформироваться, поглощая энергию удара.) В этом случае передние подушки безопасности могут не сработать, несмотря на деформацию и повреждение кузова автомобиля.

Некоторые типичные случаи показаны на рисунке.



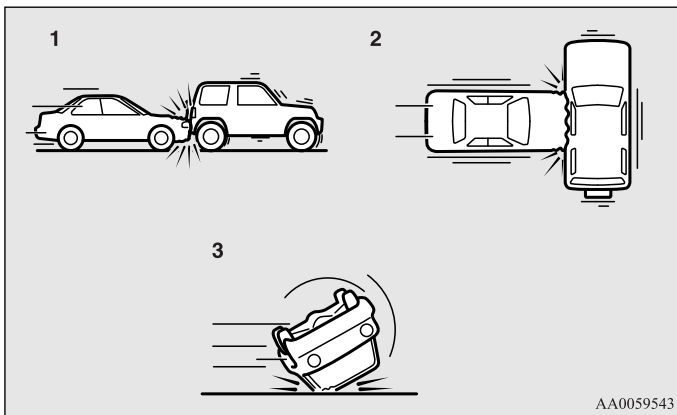
- 1- Наезд на столб, дерево или иной узкий предмет
- 2- Подкат автомобиля под заднюю часть грузовика
- 3- Удар передней части автомобиля под углом

Поскольку передние подушки безопасности защищают не во всех случаях фронтальных столкновений, обязательно пристегивайтесь ремнем безопасности.

**Передние подушки безопасности НЕ РАССЧИТАНЫ НА СРАБАТЫВАНИЕ в следующих случаях:**

Передние подушки безопасности не рассчитаны на срабатывание в тех случаях, когда они не могут защитить человека.

Такие случаи показаны на рисунке.



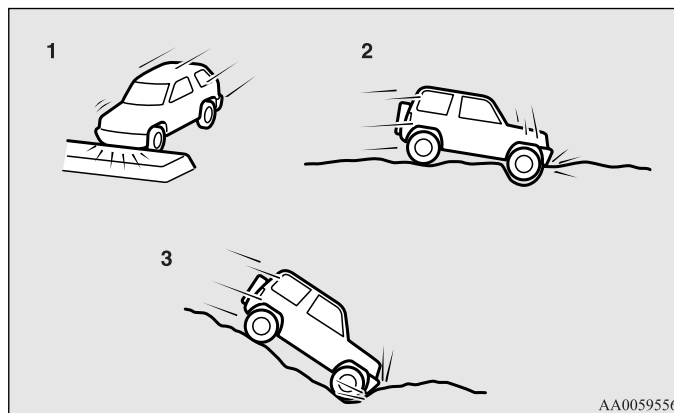
- 1- Попутные столкновения (удары в заднюю часть автомобиля)
- 2- Боковые удары
- 3- Опрокидывание автомобиля на борт или на крышу

Поскольку передние подушки безопасности защищают не во всех случаях столкновений, обязательно пристегивайтесь ремнем безопасности.

**Передние подушки безопасности МОГУТ СРАБОТАТЬ в следующих случаях:**

Передние подушки безопасности могут сработать при среднем или сильном ударе нижней части автомобиля (повреждении нижней части кузова и ходовой части).

Некоторые типичные случаи показаны на рисунке.



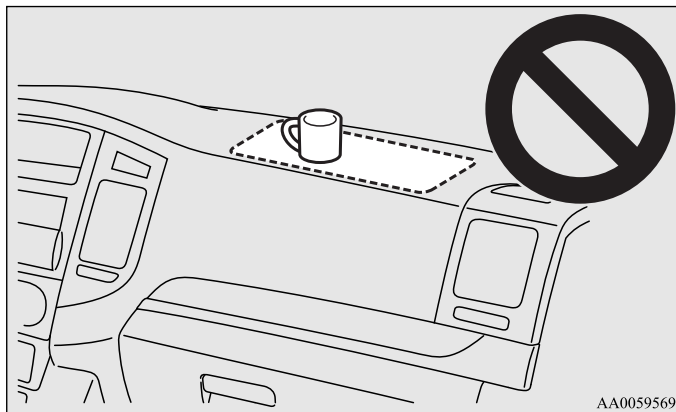
- 1- Наезд на приподнятую разделительную полосу, островок безопасности или бордюр
- 2- Попадание автомобиля в глубокую яму или выбоину
- 3- Съезд автомобиля по крутому склону и удар нижней частью кузова о землю

Поскольку подушки безопасности могут раскрыться при некоторых видах резких ударов, которые приведены на рисунке и при которых люди в автомобиле могут сместиться со своих мест, очень важно правильно пользоваться ремнями безопасности. Ремень безопасности удержит человека на безопасном расстоянии от рулевого колеса и панели приборов в начальный момент срабатывания подушек безопасности. В начальной стадии срабатывания подушка

безопасности обладает наибольшей энергией, что может стать причиной тяжелых или смертельных травм при контакте.

### **⚠ ПРЕДУПРЕЖДЕНИЕ**

- Запрещается прикреплять какие-либо предметы (украшения, наклейки и т. п.) к выпуклой крышке рулевого колеса. Они могут ударить и травмировать водителя при срабатывании подушки безопасности.
- Запрещается ставить или прикреплять какие-либо предметы на панель приборов над вещевым ящиком. Они могут ударить и травмировать пассажира при срабатывании подушки безопасности.



AA0059569

### **⚠ ПРЕДУПРЕЖДЕНИЕ**

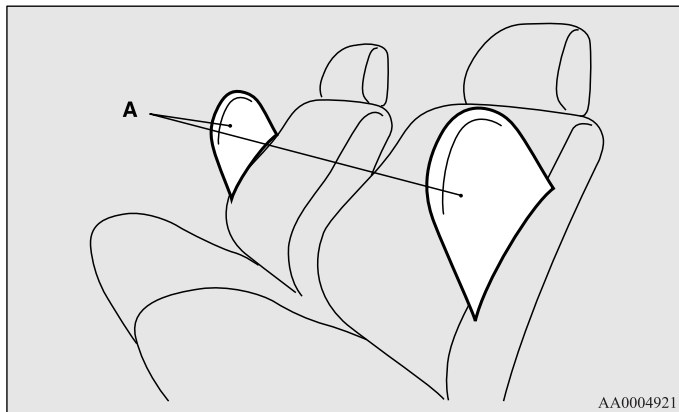
- Запрещается закреплять на ветровом стекле или ставить перед ним какие-либо предметы. Они могут помешать раскрытию подушек безопасности или ударить и травмировать водителя и пассажира при срабатывании подушек безопасности.
- Запрещается помещать между подушкой безопасности и водителем или передним пассажиром сумки, животных или какие-либо предметы. Они могут помешать раскрытию подушек безопасности или ударить и травмировать водителя и пассажира при раскрытии подушек.
- Сразу после раскрытия подушек безопасности некоторые их детали могут быть горячими. Не прикасайтесь к ним во избежание ожога.
- Система подушек безопасности рассчитана на однократное срабатывание. После срабатывания они не могут использоваться повторно. Их необходимо заменить как можно скорее, а всю систему подушек безопасности рекомендуется проверить в авторизованном сервисном центре MITSUBISHI MOTORS.

## Система боковых подушек безопасности \*

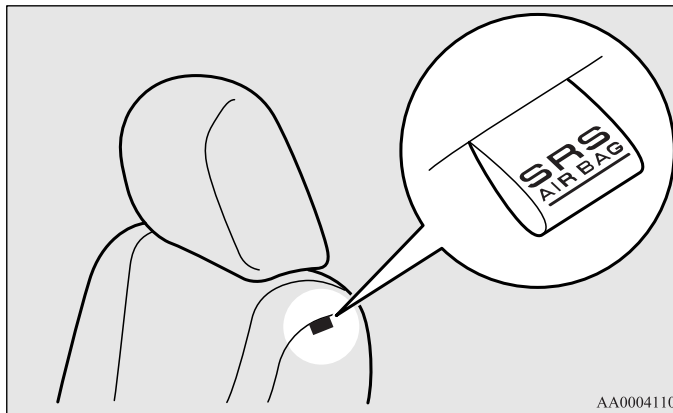
E00407600198

Боковые подушки безопасности (А) установлены в спинках передних сидений.

Боковая подушка безопасности раскрывается только при боковом ударе с соответствующей стороны даже при отсутствии человека на переднем сиденье.



На спинки сидений, в которых установлены подушки безопасности, прикрепляются этикетки, показанные на рисунке.

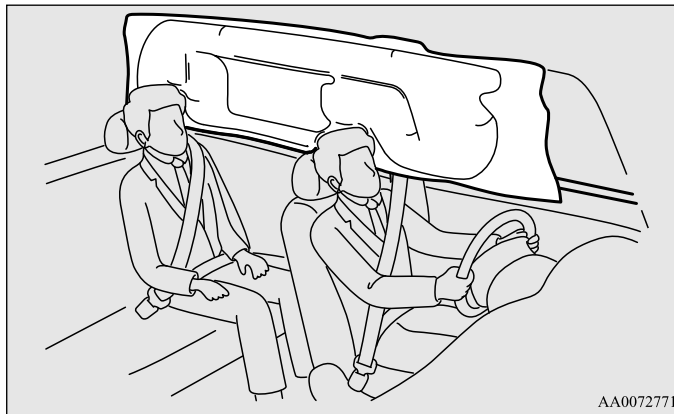




## Система подушек безопасности занавесочного типа \*

E00409100243

Подушки безопасности занавесочного типа находятся в передних стойках кузова и боковых элементах каркаса крыши. Подушки безопасности занавесочного типа раскрываются только при боковом ударе с соответствующей стороны, даже при отсутствии человека на переднем или заднем сиденье (3-дверные модификации)/сиденье второго ряда (5-дверные модификации).



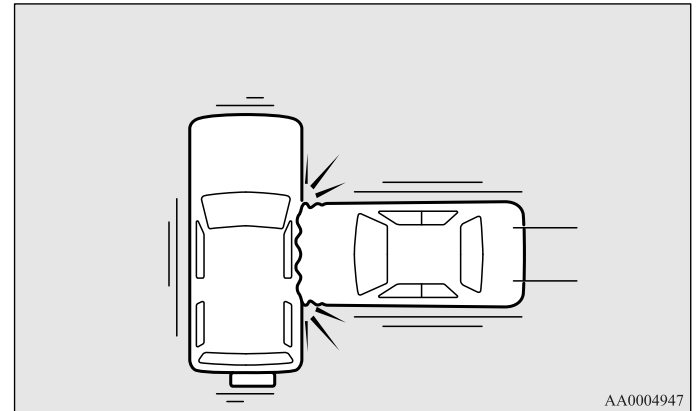
AA0072771

## Раскрытие боковых подушек безопасности и подушек безопасности занавесочного типа

E00407701301

### *Боковые подушки безопасности и подушки безопасности занавесочного типа РАССЧИТАНЫ НА СРАБАТЫВАНИЕ в следующих случаях:*

Боковые подушки безопасности и подушки безопасности занавесочного типа рассчитаны на срабатывание в случае бокового удара средней или большой силы в среднюю часть салона. Типичный случай показан на рисунке.



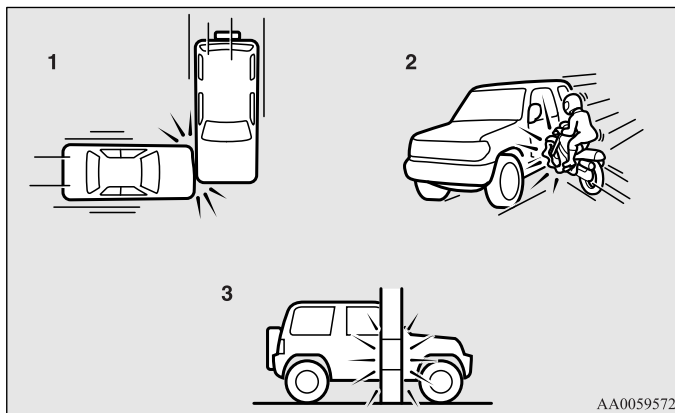
AA0004947

Именно ремень безопасности является основным средством защиты при столкновении. Боковые подушки безопасности и подушки безопасности занавесочного типа разработаны в качестве дополнительного средства защиты. Поэтому для обеспечения собственной безопасности и безопасности пассажиров необходимо правильно пользоваться ремнями безопасности.

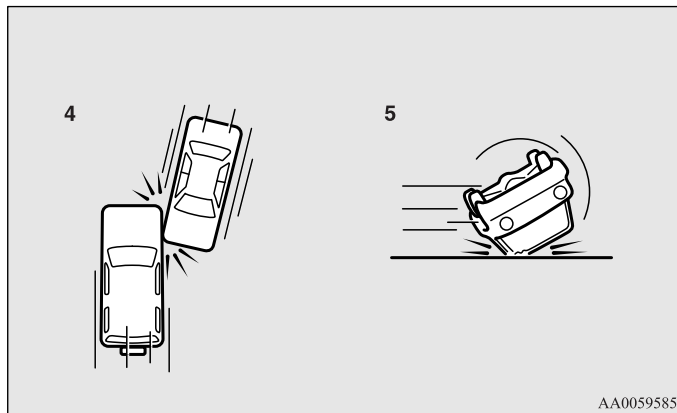
**Боковые подушки безопасности и подушки безопасности занавесочного типа МОГУТ НЕ СРАБОТАТЬ в следующих случаях:**

При некоторых видах боковых ударов, поскольку кузов автомобиля способен поглощать энергию удара, защищая пассажиров (боковая часть кузова автомобиля может сильно деформироваться, поглощая силу удара). В этом случае боковые подушки безопасности и подушки безопасности занавесочного типа могут не сработать, несмотря на деформацию и повреждение кузова автомобиля. Кроме того, в зависимости от места удара боковые подушки безопасности и подушки безопасности занавесочного типа могут раскрыться не одновременно.

Некоторые типичные случаи показаны на рисунке.



- 1- Боковые удары в зоны, находящиеся вне салона
- 2- Удары в бок автомобиля мотоцикла или иного подобного малогабаритного транспортного средства
- 3- Боковые наезды на столб, дерево или иной узкий предмет



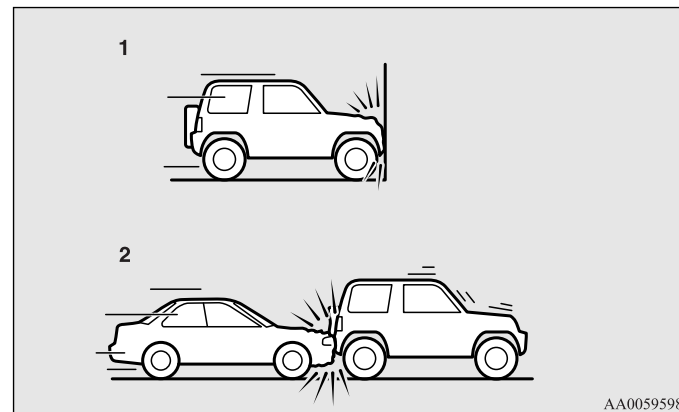
4- Скользящие боковые удары

5- Опрокидывание автомобиля на борт или на крышу

Поскольку боковые подушки безопасности и подушки безопасности занавесочного типа защищают не во всех случаях боковых столкновений, следует обязательно пристегиваться ремнем безопасности.

**Боковые подушки безопасности и подушки безопасности занавесочного типа НЕ РАССЧИТАНЫ НА СРАБАТЫВАНИЕ в следующих случаях:**

Боковые подушки безопасности и подушки безопасности занавесочного типа не рассчитаны на срабатывание в тех случаях, когда они не могут защитить человека. Такие случаи показаны на рисунке.



1- Фронтальные столкновения

2- Попутные столкновения (удары в заднюю часть автомобиля)

Поскольку боковые подушки безопасности и подушки безопасности занавесочного типа защищают не во всех случаях столкновений, следует обязательно правильно пристегиваться ремнем безопасности.

## **⚠ ПРЕДУПРЕЖДЕНИЕ**

- Боковые подушки безопасности и подушки безопасности занавесочного типа являются средством, дополняющим ремни безопасности и предохраняющим водителя и пассажира при некоторых типах боковых ударов. Правильно пристегнутые ремнями безопасности водитель и пассажиры должны сидеть прямо, откинувшись на спинки сидений, не прислоняясь к стеклу или к двери.
- Боковые подушки безопасности и подушки безопасности занавесочного типа раскрываются с большой силой. Водителю и пассажирам не рекомендуется высовывать руки из окон и прислоняться к дверям, чтобы избежать тяжелых или смертельных травм при раскрытии боковых подушек безопасности и подушек безопасности занавесочного типа.

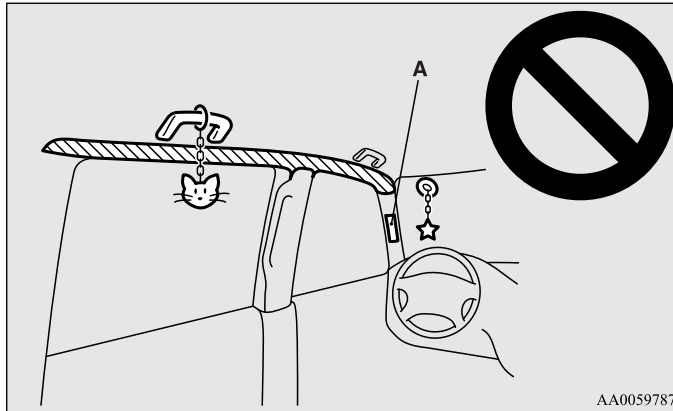


## **⚠ ПРЕДУПРЕЖДЕНИЕ**

- Не позволяйте задним пассажирам опираться на спинки передних сидений, в противном случае возможно травмирование при раскрытии боковых подушек безопасности. Особое внимание необходимо уделить детям.
- Запрещается располагать какие-либо предметы рядом со спинками передних сидений или перед ними. При раскрытии боковая подушка безопасности может ударить и отбросить их, причинив травмы. Кроме того, они могут помешать раскрытию подушек безопасности.
- Запрещается наклеивать этикетки и иные предметы на спинки передних сидений. Они могут помешать раскрытию боковых подушек безопасности.
- Запрещается надевать чехлы и класть накидки на сиденья с боковыми подушками безопасности. Не кладите накидки на спинки сидений с боковыми подушками безопасности. Они могут помешать раскрытию боковых подушек безопасности.

## ⚠ ПРЕДУПРЕЖДЕНИЕ

- Запрещается устанавливать микрофон (А) или иные устройства в зонах раскрытия подушек безопасности занавесочного типа: на ветровое стекло, стекла дверей, стойки кузова, боковые части крыши и вспомогательные ручки. При раскрытии подушек безопасности занавесочного типа микрофон и иные предметы могут быть выброшены с большой силой или помешать раскрытию подушек безопасности, что может стать причиной гибели или серьезных травм.



AA0059787

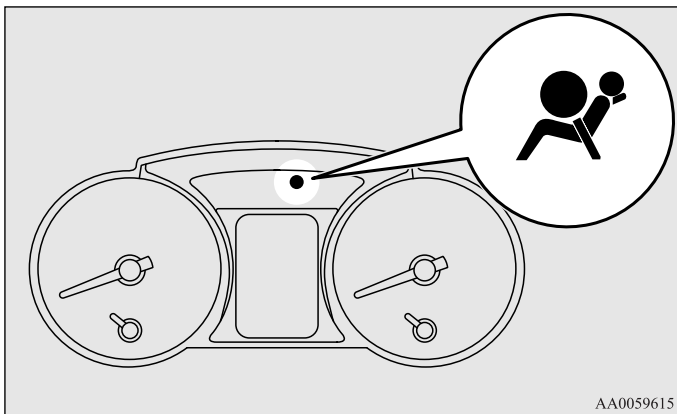
## ⚠ ПРЕДУПРЕЖДЕНИЕ

- Запрещается вешать на крючки для одежды вешалки, а также тяжелые и острые предметы. При срабатывании подушек безопасности занавесочного типа эти предметы будут отброшены с большой силой и помешают нормальному раскрытию подушек безопасности. Вешайте одежду прямо на крючок (без вешалки). Убедитесь, что в карманах одежды, которая вешается на крючок, нет тяжелых и острых предметов.
- Не позволяйте детям опираться на переднюю дверь или близко наклоняться к ней, даже если ребенок находится в детском сиденье. Также не позволяйте детям наклонять голову в зону раскрытия боковых подушек безопасности и подушек безопасности занавесочного типа. При раскрытии боковых подушек безопасности и подушек безопасности занавесочного типа ребенок может быть травмирован. Несоблюдение этих правил может стать причиной серьезной травмы или гибели ребенка.
- Рекомендуется выполнять любые работы на деталях, расположенных рядом с боковыми подушками безопасности и подушками безопасности занавесочного типа, в авторизованном сервисном центре MITSUBISHI MOTORS.

## Контрольная лампа системы дополнительных средств пассивной безопасности (SRS)

E00407801706

Контрольная лампа SRS находится на приборной панели. Система выполняет самодиагностику при каждом включении режима работы ON. Контрольная лампа SRS включается на несколько секунд, затем выключается. Это не является признаком неисправности и свидетельствует о нормальной работе системы. При наличии неисправности, связанной с одним или несколькими узлами системы SRS, контрольная лампа включится и останется включенной. Для сигнализации о неисправностях подушек безопасности и преднатяжителей ремней безопасности используется одна и та же контрольная лампа системы дополнительных средств пассивной безопасности (SRS).



## **⚠ ПРЕДУПРЕЖДЕНИЕ**

- В описанных ниже случаях сигнал контрольной лампы свидетельствует о том, что система дополнительных средств пассивной безопасности (SRS) и/или преднатяжители ремней безопасности не работают как положено и могут не сработать во время столкновения или внезапно сработать при отсутствии столкновения:
  - При включении зажигания контрольная лампа SRS не включается, либо включается и не выключается спустя несколько секунд.
  - Контрольная лампа SRS включается во время движения автомобиля.
- Система дополнительных средств пассивной безопасности и преднатяжители ремней безопасности призваны снизить опасность серьезной травмы или гибели при столкновениях. При обнаружении описанных ниже случаев Вам следует незамедлительно обратиться для проверки в авторизованный сервисный центр MITSUBISHI MOTORS.

## Техническое обслуживание системы дополнительных средств пассивной безопасности (SRS)

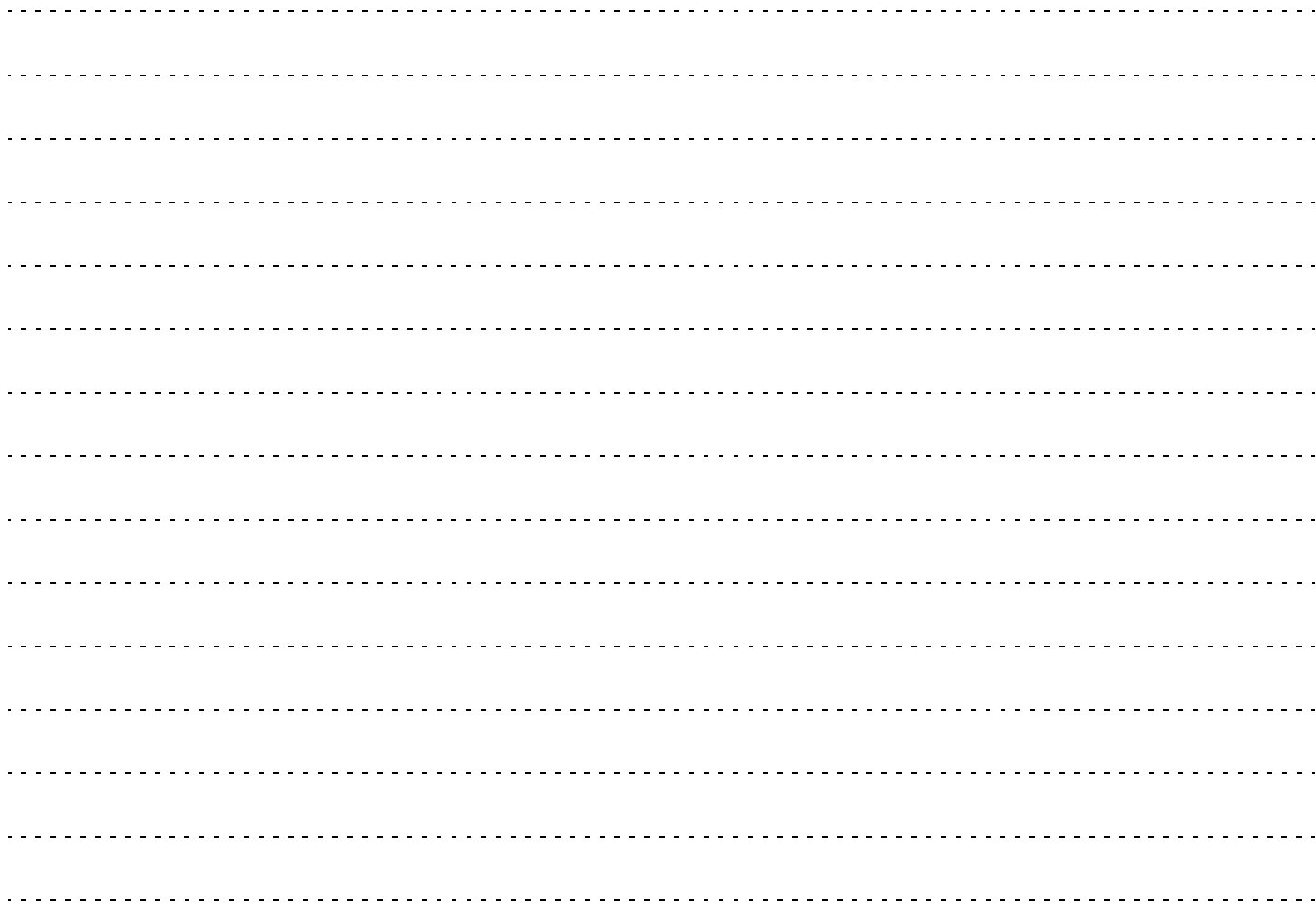
E00407901390

### ПРЕДУПРЕЖДЕНИЕ

- Рекомендуется проводить все работы по техническому обслуживанию системы SRS и узлов, расположенных рядом с ней, в авторизованном сервисном центре MITSUBISHI MOTORS.  
Неправильно выполненные работы на узлах и деталях системы SRS и электропроводке могут привести к неожиданному срабатыванию подушек безопасности или выходу системы из строя; любой из таких случаев может стать причиной тяжелых травм.
- Запрещается вносить изменения в конструкцию рулевого колеса, преднатяжителей ремней безопасности и других элементов системы SRS. Например, замена рулевого колеса, изменения конструкции переднего бампера или кузова могут неблагоприятно сказаться на функционировании системы SRS и стать причиной травм.
- При любом повреждении автомобиля рекомендуется выполнить проверку системы SRS, чтобы убедиться в ее работоспособности.
- Запрещается вносить изменения в конструкцию передних сидений, стоек кузова или центральной консоли автомобилей, оборудованных боковыми подушками безопасности. Это может отрицательно сказаться на работоспособности системы SRS и стать причиной травм.  
При обнаружении надрывов, порезов, трещин и иных повреждений обивки сидений возле боковых подушек безопасности, а также обивки передних и задних стоек и элементов каркаса крыши необходимо проверить систему SRS в авторизованном сервисном центре MITSUBISHI MOTORS.

### ПРИМЕЧАНИЕ

- При продаже автомобиля обязательно предупредите нового владельца о наличии на автомобиле системы дополнительных средств пассивной безопасности (SRS) и порекомендуйте ему прочесть соответствующий раздел настоящего руководства по эксплуатации.
- Утилизацию автомобиля проводите в соответствии с законодательством, действующим в Вашей стране. Обратитесь в авторизованный сервисный центр MITSUBISHI MOTORS, чтобы безопасно демонтировать систему подушек безопасности.



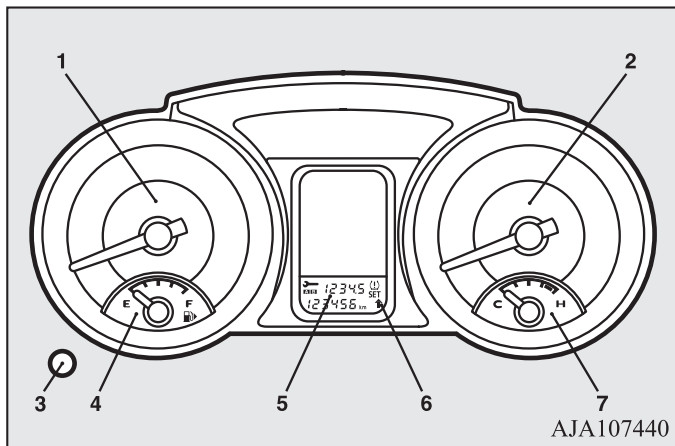


# *Органы управления и контрольно-измерительные приборы*

Контрольно-измерительные приборы . . . . .	3- 2
Контрольные лампы и лампы, предупреждающие о неисправностях . . . . .	3- 11
Контрольные лампы . . . . .	3- 13
Лампы, предупреждающие о неисправностях. . . . .	3- 14
Центральный информационный дисплей . . . . .	3- 18
Выключатель световых приборов. . . . .	3- 58
Корректор света фар . . . . .	3- 67
Переключатель указателей поворота . . . . .	3- 71
Выключатель аварийной световой сигнализации . . . . .	3- 72
Выключатель противотуманных фар и фонаря . . . . .	3- 72
Выключатель очистителя и омывателя ветрового стекла . . . . .	3- 74
Выключатель обогрева щеток стеклоочистителя*. . . . .	3- 83
Выключатель обогрева заднего стекла. . . . .	3- 83
Выключатель звукового сигнала. . . . .	3- 84

## Контрольно-измерительные приборы

E00500102522

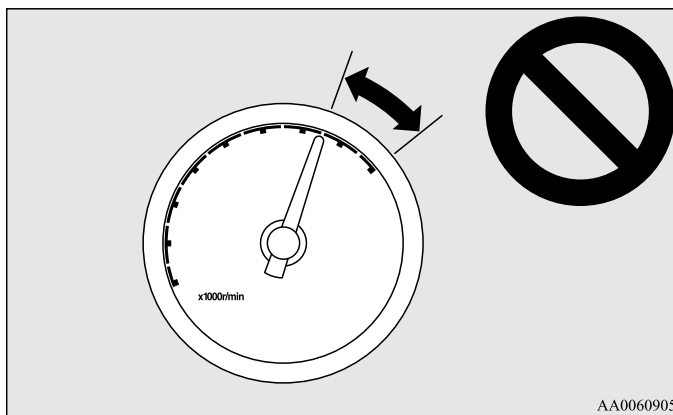


- 1- Спидометр (км/ч или миль/ч + км/ч)
- 2- Тахометр
- 3- Кнопка сброса показаний счетчика суточного пробега/регулятор яркости подсветки панели приборов
- 4- Указатель уровня топлива
- 5- Одометр/счетчик суточного пробега/контроль техобслуживания/система контроля давления в шинах
- 6- Индикатор переключения передач\*, стр. 4-18, 4-21
- 7- Указатель температуры охлаждающей жидкости

## Тахометр

E00500300458

Тахометр указывает частоту вращения коленчатого вала двигателя (об/мин). Тахометр позволяет выбрать более экономичный режим движения и предупреждает о достижении чрезмерно высоких оборотов двигателя (красная зона).



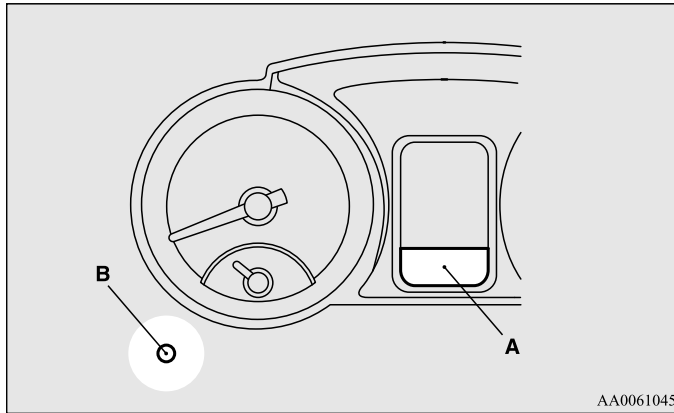
### **⚠ ПРЕДОСТЕРЕЖЕНИЕ**

- Во время движения не допускайте, чтобы стрелка тахометра заходила в красную зону (чрезмерно высокие обороты двигателя).

## Одометр/счетчик суточного пробега/контроль техобслуживания/система контроля давления в шинах

E00500602237

При повороте ключа зажигания в положение ON включаются одометр, счетчик суточного пробега, функция контроля техобслуживания и контроля давления воздуха в шинах.

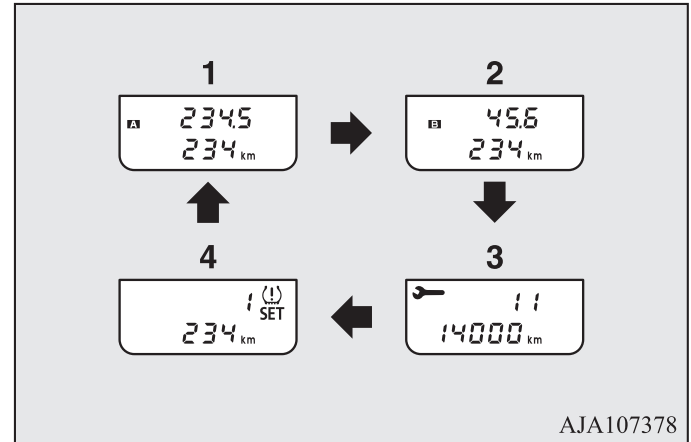


AA0061045

A- Одометр/счетчик суточного пробега/контроль техобслуживания/система контроля давления в шинах

B- Кнопка сброса показаний

При каждом кратковременном нажатии на кнопку сброса (B) менее, чем на 1 секунду, показания дисплея переключаются в следующем порядке.



AJA107378

- 1- Одометр/Счетчик суточного пробега A
- 2- Одометр/Счетчик суточного пробега B
- 3- Контроль техобслуживания
- 4- Система контроля давления в шинах\*, стр. 4-52

### ПРИМЕЧАНИЕ

- Когда ключ зажигания находится в положении LOCK или ACC или во время движения показания системы контроля давления в шинах не отображаются, даже если нажать на кнопку (B).

### **Одометр**

Одометр показывает общий пробег автомобиля.

### **Счетчик суточного пробега**

Счетчик суточного пробега показывает расстояние, пройденное в течение отдельной поездки или за определенный период времени.

На дисплее может отображаться два варианта показаний счетчика:

**A** и **B**.

Показание **A** можно использовать для измерения расстояния, пройденного с начала текущей поездки. Одновременно с этим, для измерения пробега от какого-то промежуточного момента, можно использовать показание **B**.

### **ПРИМЕЧАНИЕ**

- Если в режиме контроля техобслуживания в течение примерно 10 секунд не будет нажата кнопка, на дисплее восстановятся показания одометра.
- Показания одометра, счетчика суточного пробега и функции контроля техобслуживания отображаются еще в течение 30 секунд после перевода ключа зажигания в положение ACC или LOCK.
- Даже после того как показания одометра, счетчика суточного пробега или функции контроля техобслуживания выключатся, они снова появятся на 30 секунд при выполнении одного из следующих действий:
  - Открыта дверь водителя.
  - Нажата кнопка сброса показаний.

### **Сброс показаний счетчика суточного пробега**

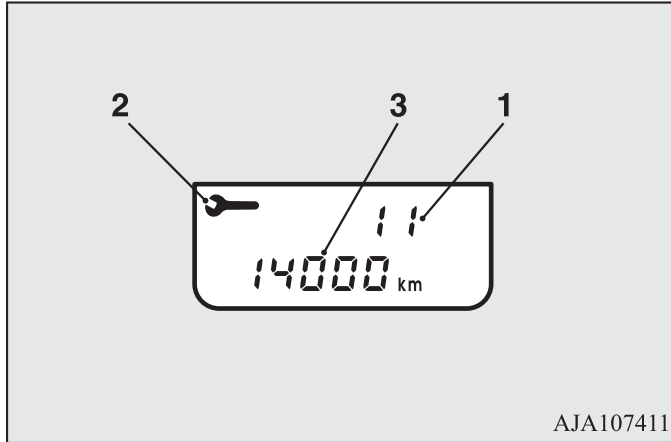
Для сброса показаний счетчика суточного пробега на 0 нажмите кнопку сброса (B) и удерживайте ее не менее 2 секунд. Сбрасываются только показания, отображаемые в данный момент.

### **ПРИМЕЧАНИЕ**

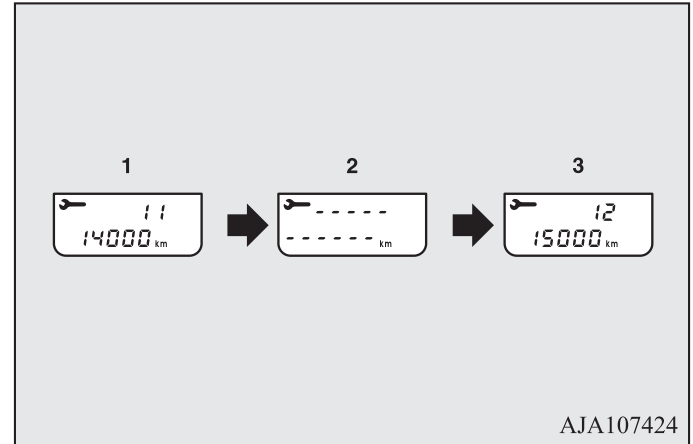
- При отключении аккумуляторной батареи на длительное время память счетчиков суточного пробега TRIP **A** и **B** очищается, и на дисплее отображается 0.

### Контроль техобслуживания

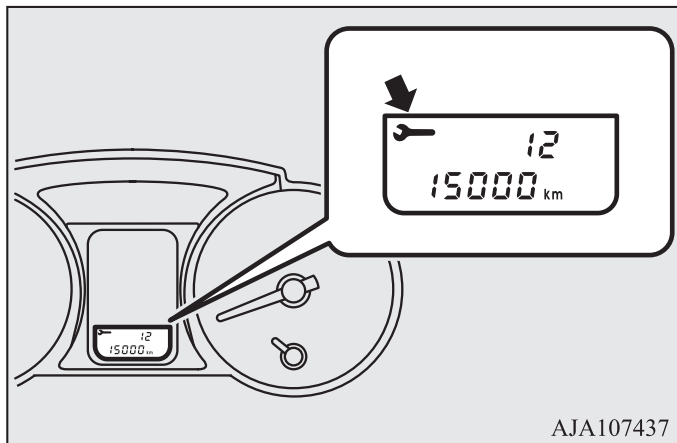
E00517701187



В режиме контроля техобслуживания отображаются количество месяцев (1) и пробег (3), оставшиеся до следующего техобслуживания, проводящегося ежегодно (или каждые 15000 км). При необходимости выполнения очередного техобслуживания на дисплее отображается «----». Вместе с этим при включении зажигания (ON) на дисплее на несколько секунд включается символ гаечного ключа (2).



1. На дисплее отображаются количество месяцев и пробег, оставшиеся до очередного техобслуживания.
2. При необходимости выполнения очередного техобслуживания на дисплее отображается «----». Более подробную информацию Вы можете получить в авторизованном сервисном центре MITSUBISHI MOTORS. Каждый раз при включении зажигания (ON) на дисплее на несколько секунд включается символ гаечного ключа.



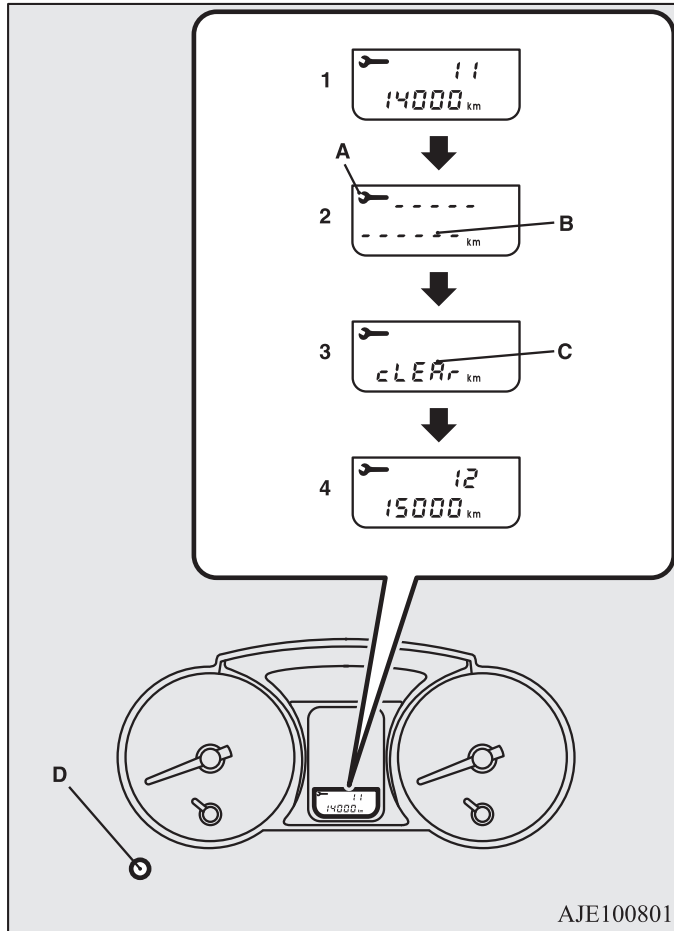
3. Количество месяцев и пробег, оставшиеся до следующего техобслуживания, будут выставлены заново после проведения техобслуживания в авторизованном сервисном центре MITSUBISHI MOTORS.

#### ПРИМЕЧАНИЕ

- Показания оставшегося до следующего техобслуживания пробега уменьшаются с шагом 100 км. Показания оставшегося до следующего техобслуживания количества месяцев уменьшаются с шагом один месяц.
- Можно изменить установки функции контроля техобслуживания.  
Более подробную информацию Вы можете получить в авторизованном сервисном центре MITSUBISHI MOTORS.

#### Сброс показаний контроля техобслуживания

При выключенном зажигании (OFF) возможен сброс символа гаечного ключа (A) и индикации «----» (B). Когда показатели устанавливаются на начало отсчета, на дисплее отображаются количество месяцев и пробег, оставшиеся до очередного техобслуживания. При включении зажигания (ON) символ гаечного ключа (A) отображаться больше не будет.



1. Нажмите кнопку сброса показаний (D) для просмотра количества месяцев и пробега, оставшихся до следующего техобслуживания.
2. Нажмите и удерживайте кнопку сброса показаний (D), пока символ гаечного ключа (A) не начнет мигать. (Если не нажать кнопку сброса в течение 10 секунд после того, как символ гаечного ключа начал мигать, на дисплее восстановятся прежние значения.)
3. При мигающем символе гаечного ключа однократно нажмите кнопку сброса показаний (D). Индикация «-----» (B) на дисплее сменится на «CLEAR» (C).
4. Затем на дисплее отобразятся количество месяцев и пробег, оставшиеся до следующего техобслуживания.

### **⚠ ПРЕДОСТЕРЕЖЕНИЕ**

- Проведение ежедневного и периодического техобслуживания является обязанностью водителя. Проводите их для обеспечения исправного состояния автомобиля и безопасности движения.

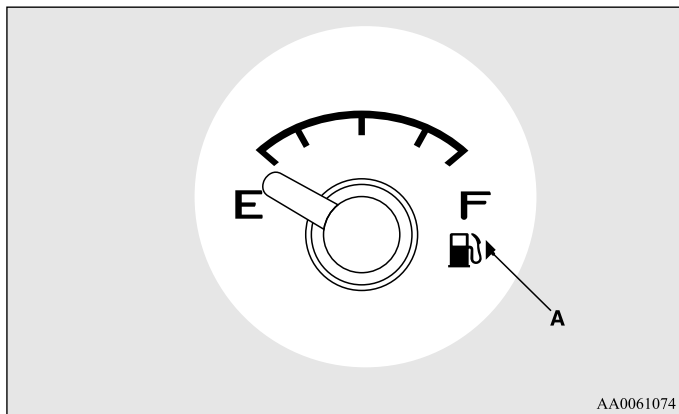
### ПРИМЕЧАНИЕ

- При включенном зажигании (ON) невозможен сброс показаний «-----» (B).
- Показатели количества месяцев и пробега, оставшихся до проведения следующего техобслуживания, автоматически обновляются, если после появления символа «-----» (B) пройдет некоторое время или автомобиль проедет некоторое количество километров.
- При случайном обнулении этого параметра обратитесь в авторизованный сервисный центр MITSUBISHI MOTORS.

## Указатель уровня топлива

E00500700856

При включенном зажигании (ON) указатель уровня топлива показывает количество топлива в баке.



F- Полный бак  
E- Пустой бак

### **⚠ ПРЕДОСТЕРЕЖЕНИЕ**

- Не рекомендуется эксплуатация автомобиля с бензиновым двигателем при очень малом количестве топлива в баке; недостаток топлива может привести к повреждению каталитического нейтрализатора.
- Не рекомендуется эксплуатация автомобиля с дизельным двигателем при очень малом количестве топлива в баке; недостаток топлива может привести к повреждению системы питания.

### ПРИМЕЧАНИЕ

- После заправки указателю уровня топлива требуется некоторое время для стабилизации показаний.
- Если заправка производилась при включенном зажигании (ON), то показания указателя уровня топлива будут неточными.
- Если выработать топливо до конца на автомобиле с дизельным двигателем, иногда бывает трудно запустить двигатель после заправки. Это происходит из-за попадания воздуха в систему питания. Поэтому необходимо удалить воздух из системы. (см. раздел «Удаление воздуха из системы питания» на стр. 6-9).

### **Указатель расположения крышки заливной горловины топливного бака**

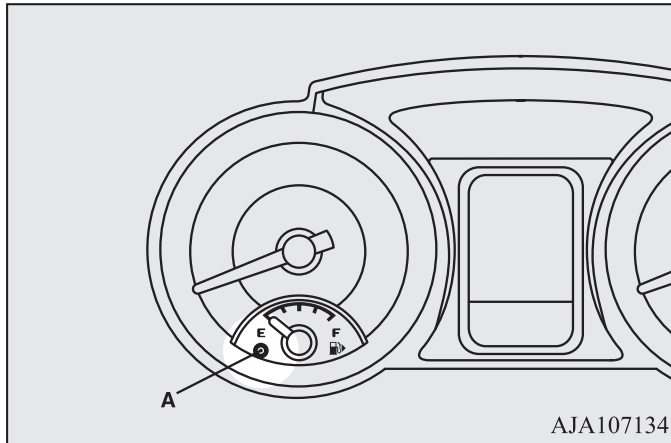
Указатель (A) показывает, что крышка заливной горловины топливного бака находится на правой стороне автомобиля.



### Контрольная лампа низкого уровня топлива

E00508101778

При включенном зажигании (ON) контрольная лампа (А) включается, если в баке осталось мало топлива (примерно 10 литров). Следует как можно скорее залить топливо.



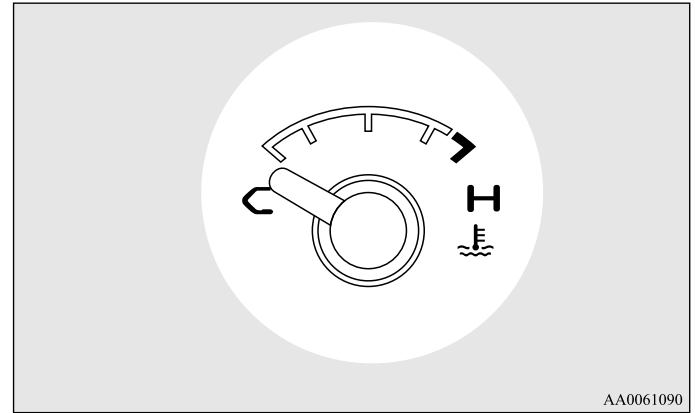
#### ПРИМЕЧАНИЕ

- Возможно ложное включение этой лампы на уклонах или поворотах из-за перемещения топлива в баке.

### Указатель температуры охлаждающей жидкости

E00500800408

Этот указатель показывает температуру жидкости в системе охлаждения двигателя при включенном зажигании (ON).



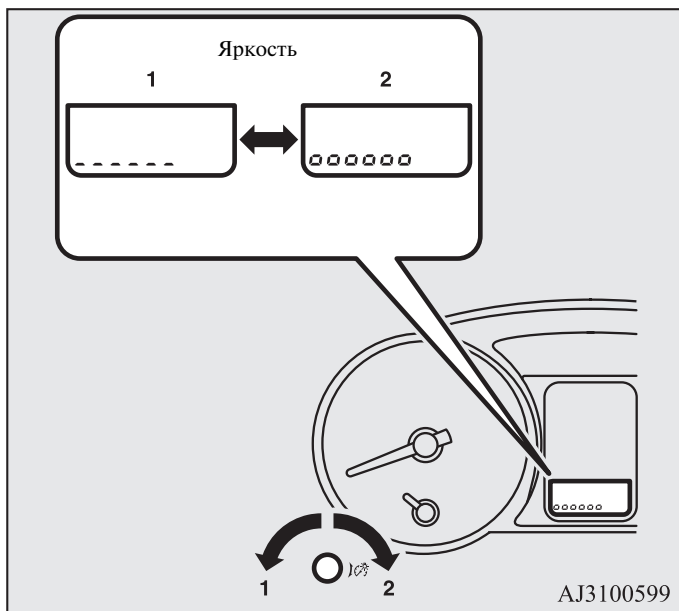
### **⚠ ПРЕДОСТЕРЕЖЕНИЕ**

- Если при работающем двигателе стрелка указателя заходит в зону Н, это свидетельствует о возможном перегреве двигателя. Немедленно остановите автомобиль в безопасном месте и примите необходимые меры (см. раздел «Перегрев двигателя» на стр. 6-6). Во время движения необходимо следить, чтобы температура двигателя находилась в нормальных пределах.

## Регулятор яркости подсветки панели приборов

E00508801645

Регулировка яркости подсветки (панели приборов, центрального многофункционального дисплея, панелей управления аудиосистемой, отопителем и т. д.) производится вращением регулятора.



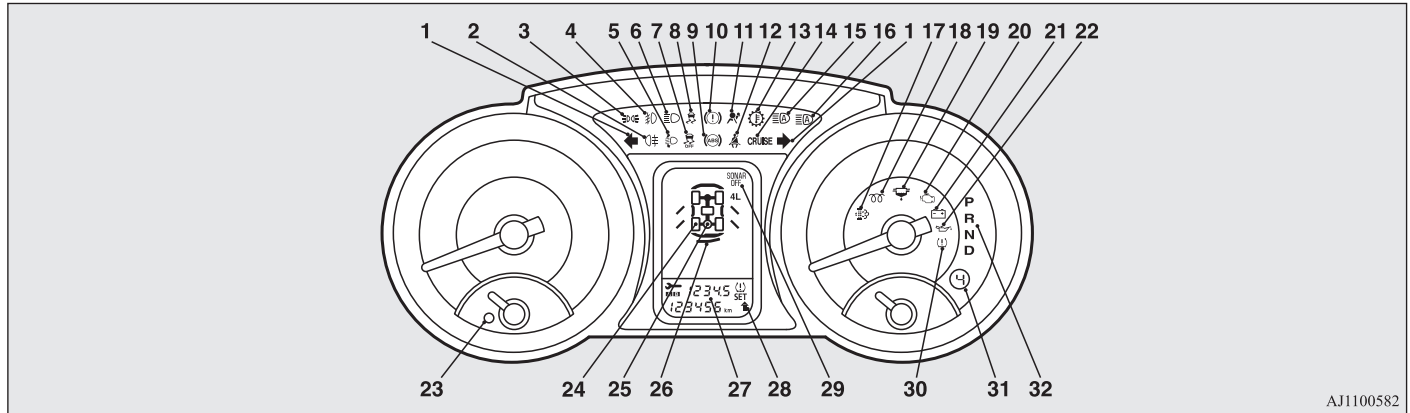
- 1- Уменьшение яркости
- 2- Увеличение яркости

### ПРИМЕЧАНИЕ

- Установленная яркость подсветки сохраняется в памяти системы.

## Контрольные лампы и лампы, предупреждающие о неисправностях

E00501503591



AJ1100582

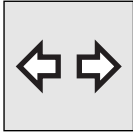
- |  |  |
|--|--|
| <ul style="list-style-type: none"> <li>1- Контрольные лампы указателей поворота/аварийной сигнализации → стр. 3-12</li> <li>2- Контрольная лампа заднего противотуманного фонаря → стр. 3-12</li> <li>3- Контрольная лампа включения габаритных огней → стр. 3-12</li> <li>4- Контрольная лампа противотуманных фар * → стр. 3-12</li> <li>5- Контрольная лампа автоматического корректора света фар * → стр. 3-66</li> <li>6- Контрольная лампа дальнего света фар → стр. 3-12</li> <li>7- Контрольная лампа отключения динамической системы курсовой устойчивости (ASC) → стр. 4-71</li> <li>8- Контрольная лампа динамической системы курсовой устойчивости (ASC)/антипробуксовочной системы → стр. 4-69, 4-73</li> <li>9- Контрольная лампа антиблокировочной системы тормозов (ABS) → стр. 4-65</li> <li>10- Контрольная лампа тормозной системы → стр. 3-13</li> </ul> | <ul style="list-style-type: none"> <li>11- Контрольная лампа системы дополнительных средств пассивной безопасности (SRS) → стр. 2-76</li> <li>12- Контрольная лампа непристегнутого ремня безопасности → стр. 2-40</li> <li>13- Контрольная лампа температуры масла в А/Т (для автомобилей с А/Т) → стр. 4-35</li> <li>14- Контрольная лампа круиз-контроля (CRUISE) * → стр. 4-75</li> <li>15- Индикатор системы автоматического управления дальним светом фар* → стр. 3-35</li> <li>16- Контрольная лампа системы автоматического управления дальним светом фар* → стр. 3-37</li> <li>17- Контрольная лампа фильтра твердых частиц * → стр. 4-25</li> <li>18- Контрольная лампа предпускового подогрева дизельного двигателя (для автомобилей с дизельным двигателем) → стр. 3-12</li> </ul> |
|--|--|

### Органы управления и контрольно-измерительные приборы

- 19- Контрольная лампа топливного фильтра (на моделях с дизельным двигателем) → стр. 3-13
- 20- Контрольная лампа диагностики двигателя → стр. 3-15
- 21- Контрольная лампа зарядки аккумуляторной батареи → стр. 3-16
- 22- Контрольная лампа давления масла → стр. 3-16
- 23- Контрольная лампа низкого уровня топлива → стр. 3-8
- 24- Индикатор режима полного привода → стр. 4-42
- 25- Контрольная лампа блокировки дифференциала задней оси\* → стр. 4-47
- 26- Контрольная лампа незакрытых дверей → стр. 3-17
- 27- Одометр/счетчик суточного пробега/контроль техобслуживания/система контроля давления в шинах → стр. 3-2
- 28- Индикатор переключения передач\*, стр. 4-18, 4-21
- 29- Контрольная лампа отключения ультразвуковых датчиков (SONAR OFF)\* → стр. 4-87
- 30- Контрольная лампа системы контроля давления в шинах → стр. 4-34
- 31- Индикатор режима ручного переключения передач (для автомобилей с А/Т) → стр. 4-34
- 32- Контрольные лампы положения селектора А/Т (на автомобилях с А/Т лампа N используется также для сигнализации о неисправности А/Т) → стр. 4-31

## Контрольные лампы

E00501600012



### Контрольные лампы указателей поворота/аварийной сигнализации

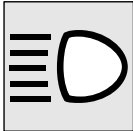
E00501700068

Эти контрольные лампы мигают при включении указателей поворота.

#### ПРИМЕЧАНИЕ

- Если частота мигания увеличивается, это указывает на отсутствие контакта в цепи какого-либо указателя поворота или на выход из строя лампы.

При включении аварийной сигнализации мигают все лампы указателей поворота.



### Контрольная лампа дальнего света фар

E00501800072

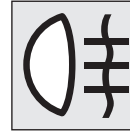
Эта контрольная лампа включается при включении дальнего света фар.



### Контрольная лампа противотуманных фар \*

E00501901533

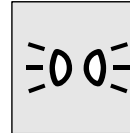
Эта контрольная лампа включается при включении противотуманных фар.



### Контрольная лампа заднего противотуманного фонаря

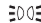

E00502001254

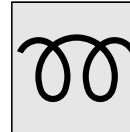
Эта контрольная лампа включается при включении заднего противотуманного фонаря.



### Контрольная лампа включения габаритных огней

E00508900102

Эта лампа включается, когда выключатель световых приборов находится в положении  или .



### Контрольная лампа предпускового подогрева дизельного двигателя (для автомобилей с дизельным двигателем)

E00502300146

Эта контрольная лампа включается при включении зажигания (ON). После прогрева свечей накаливания контрольная лампа предпускового подогрева выключается, и двигатель можно запускать.

## ПРЕДОСТЕРЕЖЕНИЕ

- Если контрольная лампа предпускового подогрева мигает после запуска двигателя, частота вращения коленчатого вала двигателя может не увеличиться выше оборотов холостого хода вследствие замерзания топлива. В этом случае дайте двигателю поработать на холостом ходу в течение примерно десяти минут, а затем выключите и сразу снова включите зажигание. Убедитесь, что контрольная лампа предпускового подогрева не горит.

**ПРИМЕЧАНИЕ**

- Если двигатель холодный, контрольная лампа предпускового подогрева горит дольше.
- Если двигатель не запущен через 5 секунд после выключения контрольной лампы предпускового подогрева, верните ключ зажигания в положение LOCK. Затем поверните ключ зажигания в положение ON для повторного предпускового подогрева двигателя.  
При низкой температуре воздуха рекомендуется производить процедуру предпускового подогрева дважды (не запуская двигатель после первого прогрева).
- На прогревом дизельном двигателе контрольная лампа предпускового подогрева не включается, даже если замок зажигания повернут в положение ON.



**Контрольная лампа топливного фильтра (на моделях с дизельными двигателями)**

E00509901337

Эта контрольная лампа включается при повороте ключа зажигания в положение ON (при включении зажигания) и выключается после запуска двигателя. Если контрольная лампа включается при работающем двигателе, это говорит о том, что в топливном фильтре скопилась вода; в этом случае воду необходимо удалить. См. раздел «Слив воды из топливного фильтра (только на автомобилях с дизельным двигателем)» на стр. 6-10. Если после этого лампа выключится, можно продолжать движение. Если контрольная лампа не выключается либо мигает (периодически включается), рекомендуется проверить автомобиль в авторизованном сервисном центре MITSUBISHI MOTORS.

**Лампы, предупреждающие о неисправностях**

E00502400017



**Контрольная лампа тормозной системы (зуммер тормозной системы)**

E00502501712

Эта контрольная лампа включается при включении зажигания и выключается через несколько секунд. Перед началом движения обязательно убедитесь, что контрольная лампа погасла.

Если ключ зажигания находится в положении ON, эта лампа включается в следующих случаях:

- При включении стояночного тормоза;
- При низком уровне тормозной жидкости в бачке;
- При неисправности системы распределения тормозных усилий или тормозной системы.

**Зуммер тормозной системы**

Если возникает опасность снижения эффективности работы тормозной системы, включается зуммер, предупреждающий водителя. Если зуммер звучит продолжительное время, следует немедленно остановиться в безопасном месте и обратиться в ближайший авторизованный сервисный центр MITSUBISHI MOTORS.

**ПРИМЕЧАНИЕ**

- При многократном нажатии на педаль тормоза может включиться контрольная лампа тормозной системы, контрольная лампа ABS, а также зуммер. Если через несколько секунд лампы и зуммер выключатся, это не свидетельствует о неисправности.

### **⚠ ПРЕДОСТЕРЕЖЕНИЕ**

- В перечисленных ниже случаях эффективность тормозной системы может снижаться, либо автомобиль может потерять устойчивость при резком торможении. Поэтому избегайте движения с высокой скоростью и резких торможений. Остановите автомобиль в безопасном месте и проверьте его в авторизованном сервисном центре MITSUBISHI MOTORS.
- Контрольная лампа тормозной системы не включается при включении стояночного тормоза или не выключается при выключении стояночного тормоза.
- Если одновременно включены контрольные лампы ABS и тормозной системы. См. раздел «Контрольная лампа ABS» на стр. 4-65.
- Контрольная лампа тормозной системы остается включенной при движении.
- Зуммер тормозной системы не выключается.

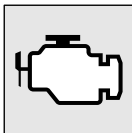
### **⚠ ПРЕДОСТЕРЕЖЕНИЕ**

- При снижении эффективности действия тормозов необходимо осторожно двигаться к месту стоянки, соблюдая следующие правила:
  - Нажимать на педаль тормоза сильнее, чем обычно.

Если хода педали тормоза не хватает для эффективного торможения, продолжать нажимать на нее с большим усилием.
- При отказе тормозной системы применять торможение двигателем, чтобы снизить скорость автомобиля, затем аккуратно потянуть рычаг стояночного тормоза, чтобы полностью остановить автомобиль. Нажимать на педаль тормоза, чтобы включить стоп-сигналы и предупредить о торможении водителей автомобилей, движущихся позади.

#### ПРИМЕЧАНИЕ

- В некоторых случаях после запуска двигателя или после многократного нажатия на педаль тормоза из моторного отсека может слышаться шум, издаваемый механизмами тормозной системы. В этот момент может возникнуть ощущение, что педаль тормоза пульсирует и сопротивляется нажатию. Это нормальное явление, не свидетельствующее о неисправности. Фактически наличие этого звука говорит о нормальной работе соответствующих механизмов.
- В тормозной системе используется насос, создающий давление тормозной жидкости. См. раздел «Торможение» на стр. 4-60.



## Контрольная лампа диагностики двигателя

E00502602996

Эта лампа является компонентом бортовой системы самодиагностики, контролирующей состав отработавших газов и работу систем управления двигателем или А/Т.

Она включается при обнаружении неисправности в одной из этих систем.

Несмотря на то, что при этом автомобиль, как правило, сохраняет способность к движению и прибегать к буксировке нет необходимости, рекомендуется как можно скорее проверить системы управления автомобиля.

### Для автомобилей, соответствующих требованиям норм Евро 4

Также эта лампа включается на несколько секунд при включении зажигания (ON). Если через несколько секунд после этого она не выключается, рекомендуется обратиться в авторизованный сервисный центр MITSUBISHI MOTORS.

### Для автомобилей, соответствующих требованиям норм Евро 5

Эта лампа включается также при включении зажигания (ON) и выключается после запуска двигателя. Если после того, как двигатель был запущен, лампа не выключается, рекомендуется обратиться в авторизованный сервисный центр MITSUBISHI MOTORS.

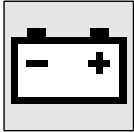
## ПРЕДОСТЕРЕЖЕНИЕ

- Длительное движение с включенной лампой диагностики двигателя может привести к серьезным повреждениям системы снижения токсичности отработавших газов. При этом также могут ухудшиться топливная экономичность и ездовые характеристики автомобиля.
- Если эта лампа не включается при включении зажигания (ON), рекомендуется обратиться в авторизованный сервисный центр MITSUBISHI MOTORS.
- Если эта лампа включится при работающем двигателе, избегайте движения с высокой скоростью и как можно скорее обратитесь в авторизованный сервисный центр MITSUBISHI MOTORS.  
В таких случаях реакция автомобиля на нажатие или отпускание педалей акселератора или тормоза может быть неадекватной.

### ПРИМЕЧАНИЕ

- Электронный блок управления двигателем, контролирующий работу бортовой системы самодиагностики, сохраняет данные о различных неисправностях (особенно о неисправностях системы контроля состава отработавших газов). При отключении аккумуляторной батареи эти данные стираются из памяти, что затрудняет диагностику и увеличивает ее продолжительность. Поэтому не следует отключать аккумуляторную батарею, если включилась контрольная лампа диагностики двигателя.





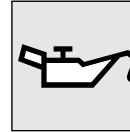
## Контрольная лампа зарядки аккумуляторной батареи

E00502700472

Эта лампа включается при повороте ключа зажигания в положение ON (при включении зажигания) и выключается после запуска двигателя.

### **⚠ ПРЕДОСТЕРЕЖЕНИЕ**

- Если данная лампа включается при работающем двигателе, это указывает на неисправность в цепи зарядки аккумуляторной батареи. В этом случае следует немедленно остановиться в безопасном месте и обратиться в ближайший авторизованный сервисный центр MITSUBISHI MOTORS.



## Контрольная лампа давления масла

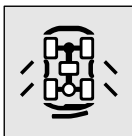
E00502800529

Эта лампа включается при повороте ключа зажигания в положение ON (при включении зажигания) и выключается после запуска двигателя. Если она включается во время работы двигателя, это говорит о слишком низком давлении масла.

Выключите двигатель и проверьте автомобиль в авторизованном сервисном центре MITSUBISHI MOTORS.

### **⚠ ПРЕДОСТЕРЕЖЕНИЕ**

- Эта контрольная лампа не показывает количество масла в двигателе. Количество масла определяется при неработающем двигателе с помощью маслоизмерительного щупа.
- Возможно, эта лампа включается из-за низкого уровня масла в двигателе: проверьте уровень масла.
- Движение с низким уровнем масла в двигателе или с включенной контрольной лампой давления масла может привести к заклиниванию двигателя.



## Контрольная лампа незакрытых дверей

E00503300635

Эта лампа включается, если какая-либо дверь (включая дверь багажного отделения) открыта или неплотно закрыта.

Если дверь (включая дверь багажного отделения) открыта или неплотно закрыта, а автомобиль достигает скорости примерно 8 км/ч, контрольная лампа мигает 8 раз, одновременно с этим 8 раз звучит сигнал зуммера.

### **⚠ ПРЕДОСТЕРЕЖЕНИЕ**

- **Прежде чем автомобиль тронется с места, убедитесь, что эта лампа выключена.**

#### ПРИМЕЧАНИЕ

- На автомобилях с системой дистанционного управления замками дверей эта лампа включается на некоторое время, а затем автоматически выключается.
- Настройки зуммера можно изменить в авторизованном сервисном центре MITSUBISHI MOTORS. Доступны следующие возможности:
  - зуммер отключен;
  - зуммер включен.

## Центральный информационный дисплей

E00517801423

### **⚠ ПРЕДОСТЕРЕЖЕНИЕ**

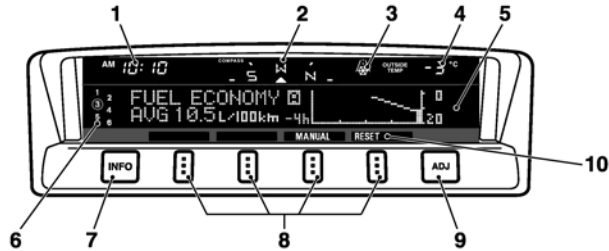
- **Водитель не должен работать с дисплеем во время движения.**

При повороте ключа зажигания в положение АСС дисплей включается автоматически.

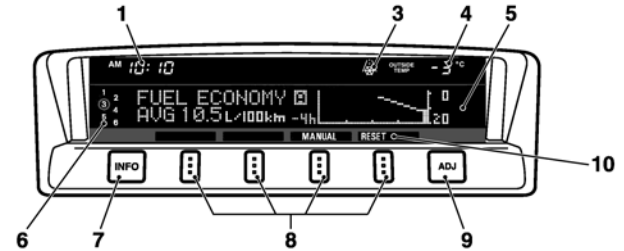
#### ПРИМЕЧАНИЕ

- Если положить рядом с дисплеем мобильный телефон, работа телефона может ухудшиться. Это не является признаком неисправности системы.
- Использование беспроводных устройств, таких как радиостанции и мобильные телефоны, рядом с дисплеем может вызывать следующие явления. Это не является признаком неисправности системы:
  - Экран временно затемняется.
  - Компас может показывать неверное направление.
- В зависимости от угла просмотра на дисплее могут быть заметны красные горизонтальные линии. Это особенность вакуумного люминесцентного дисплея. Это не является признаком неисправности.

Тип 1



Тип 2



TA1002109

3

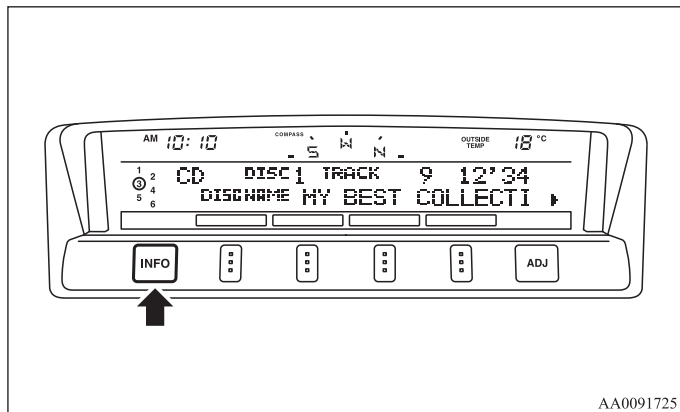
- 1- Цифровые часы → стр. 3-19  
Показывают время.
- 2- Электронный компас \*  
Показывает направление движения автомобиля.
- 3- Предупреждение о движении по обледенелой дороге  
→ стр. 3-27  
Включается, когда температура наружного воздуха 3 °C или ниже.
- 4- Температура наружного воздуха → стр. 3-26
- 5- Показания на центральном информационном дисплее  
Отображение показателей каждого параметра.
- 6- Номер компакт-диска\*  
Отображается номер компакт-диска. Если в проигрыватель не вставлен ни один диск, то номер не отображается.
- 7- Кнопка INFO (Информация)  
Используется для вывода на дисплей различной информации.
- 8- Функциональные кнопки  
Используются для выбора опций, отображаемых на дисплее.
- 9- Кнопка ADJ (Настройка)  
Используется для настройки часов и выбора окон настроек.

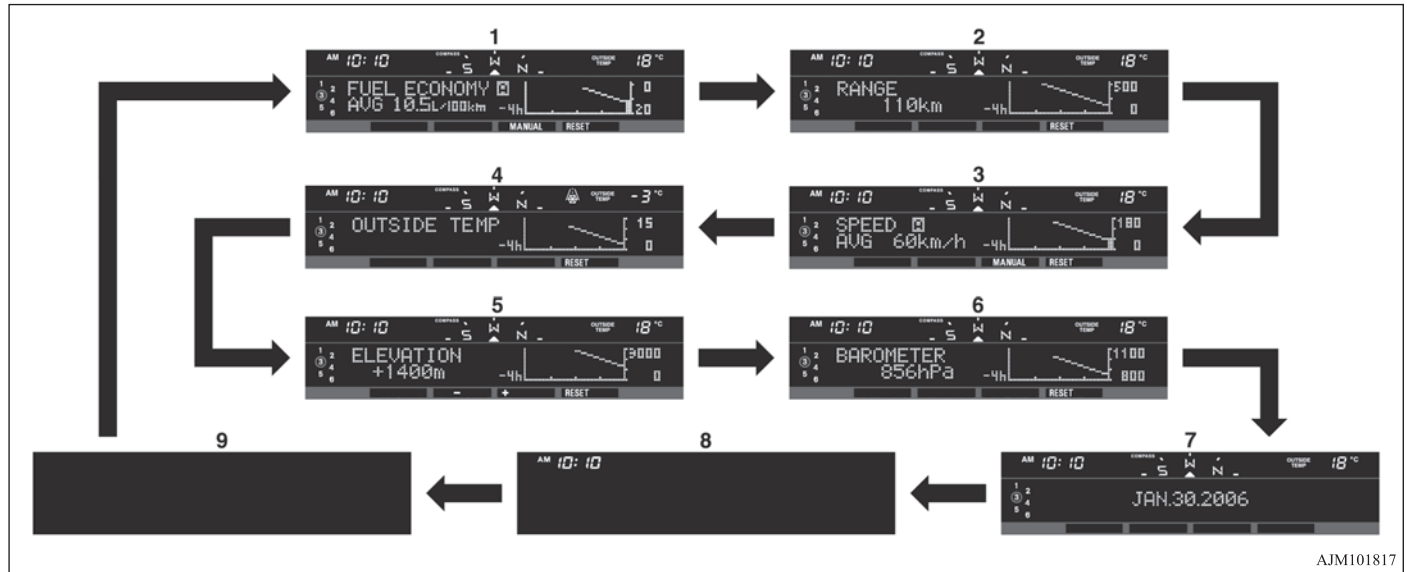
- 10- Отображение функциональных кнопок  
Отображаются опции, доступные для каждой функциональной кнопки.

## Режимы информационного дисплея

E00517901394

При каждом кратковременном нажатии на кнопку INFO на дисплее отображаются следующие режимы:





- 1- Средний расход топлива → стр. 3-22
- 2- Запас хода → стр. 3-23
- 3- Средняя скорость → стр. 3-25
- 4- Температура наружного воздуха → стр. 3-26
- 5- Альтиметр → стр. 3-28
- 6- Барометр → стр. 3-29
- 7- Календарь → стр. 3-30
- 8- Только часы → стр. 3-31
- 9- Пустой экран → стр. 3-31

### Средний расход топлива

E00518200238

На дисплее отображаются средний расход топлива (А) с момента последнего обнуления показаний и текущий расход топлива (С).

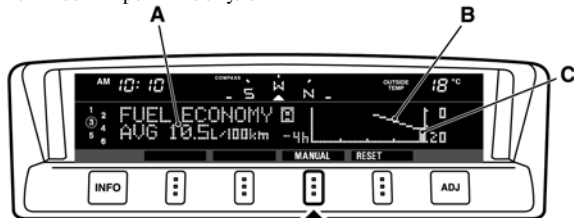
На графике (В) отображается средний расход топлива за период 4 часа. Значение параметра обновляется каждые 5 минут.

Если параметр работает в автоматическом режиме обнуления показаний, то при нажатии кнопки MANUAL этот параметр переходит в ручной режим обнуления. Если параметр работает в ручном режиме обнуления показаний, то при нажатии кнопки AUTO этот параметр переходит в автоматический режим обнуления.

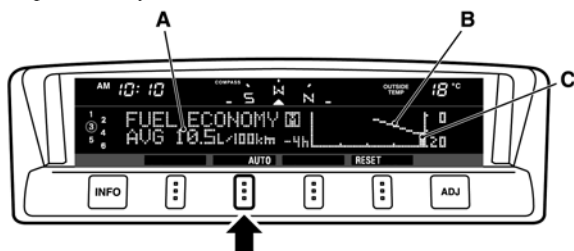
### ПРИМЕЧАНИЕ

- При включении зажигания (ON) из положения ACC или LOCK ручной режим обнуления автоматически переключится в автоматический режим обнуления.
- Если средний расход топлива невозможно рассчитать, то на дисплее будет отображаться «-.-».
- Средний и текущий расход топлива изменяется в зависимости от условий движения (состояния дорожного покрытия, манеры вождения и др.). Показания могут отличаться от действительного расхода топлива. Поэтому этими показателями следует пользоваться только как ориентировочными.
- Единицы измерения могут быть изменены (км/л, л/100 км, миль/галлон (англ. галлон), миль/галлон (амер. галлон)). См. раздел «Настройки пользователя» на стр. 3-47.

Автоматический режим обнуления



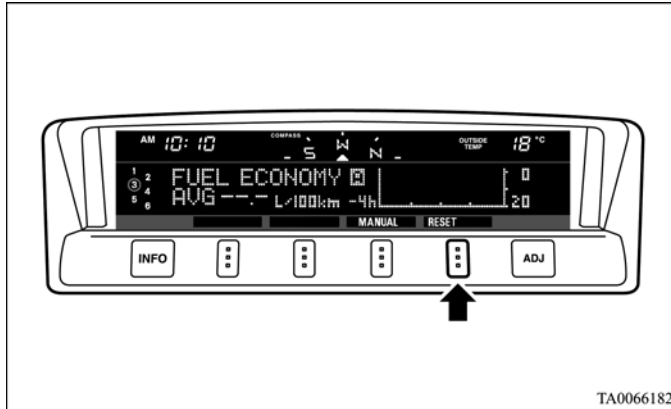
Ручной режим обнуления



ТА3001278

### Обнуление показаний среднего расхода топлива

Для обнуления показаний среднего расхода топлива нажмите на функциональную кнопку RESET.



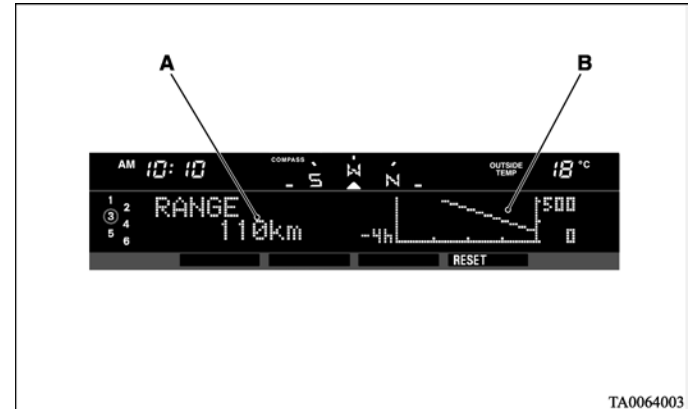
#### ПРИМЕЧАНИЕ

- Показания среднего расхода топлива в ручном режиме и автоматическом режиме обнуляются раздельно.
- При повороте ключа в замке зажигания в положение ON через 4 часа (или более) после того, как ключ был переведен из положения ON в положение ACC или LOCK в автоматическом режиме, показания среднего расхода топлива будут автоматически обнулены.

### Запас хода

E00518300066

Этот параметр (A) показывает расстояние (в километрах или милях), которое можно проехать на оставшемся в баке топливе. На графике (B) отображается изменение значения запаса хода за 4 часа. Значение параметра обновляется каждые 5 минут.

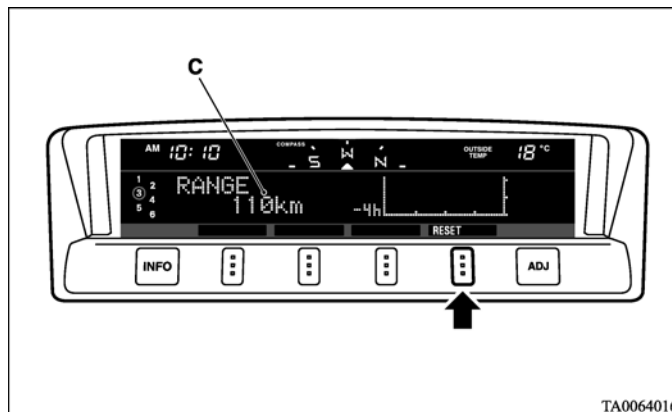


ПРИМЕЧАНИЕ

- Если запас хода составляет менее 50 км, на дисплее отображается «----».
- Если запас хода составляет более 3000 км (2000 миль), на дисплее отображается «3,000 km» или «2,000 miles».
- Если запас хода невозможно рассчитать, на дисплее отображается «----».
- Запас хода рассчитывается на основе данных расхода топлива, однако этот показатель может изменяться в зависимости от условий движения (состояния дорожного покрытия, манеры езды и др.). При отключении аккумуляторной батареи данные о расходе топлива стираются из памяти. Этим показателем следует пользоваться только как ориентировочным.
- После заправки показатель запаса хода обновляется. Однако если в бак будет залито малое количество топлива, показания могут быть неточными. Поэтому в бак следует заливать как можно большее количество топлива.
- Если автомобиль был остановлен на крутом уклоне, показания запаса хода могут увеличиться. Это происходит потому, что на уклоне топливо в баке перемещается. Это не является неисправностью.

**Обнуление показаний запаса хода**

Для обнуления показаний запаса хода, отображаемых на графике, нажмите функциональную кнопку RESET.



ПРИМЕЧАНИЕ

- При нажатии функциональной кнопки RESET значение (C) не обнуляется.
- Единицы измерения (км или мили) можно изменить. См. раздел «Настройки пользователя» на стр. 3-47.

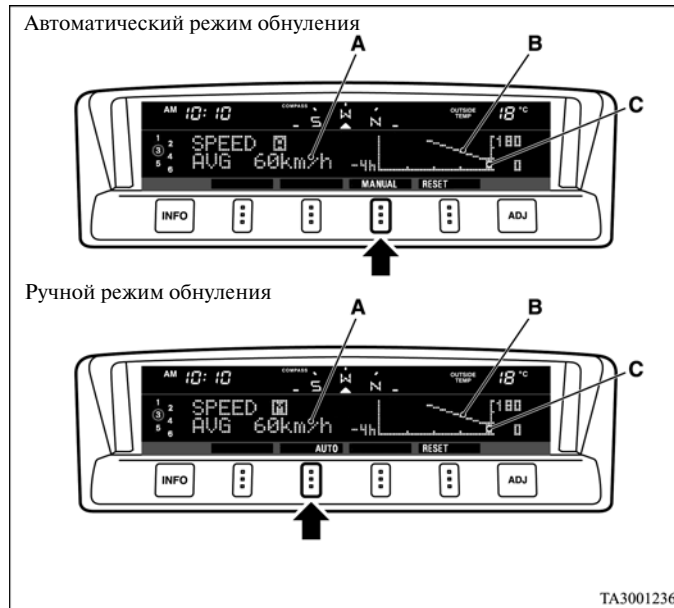


## Средняя скорость движения

E00518400139

На дисплее отображаются средняя скорость движения (А) с момента последнего обнуления показаний и текущая скорость (С). На графике (В) отображается средняя скорость движения за период 4 часа. Значение параметра обновляется каждые 5 минут.

Если параметр работает в автоматическом режиме обнуления показаний, то при нажатии кнопки MANUAL этот параметр переходит в ручной режим обнуления. Если параметр работает в ручном режиме обнуления показаний, то при нажатии кнопки AUTO этот параметр переходит в автоматический режим обнуления.



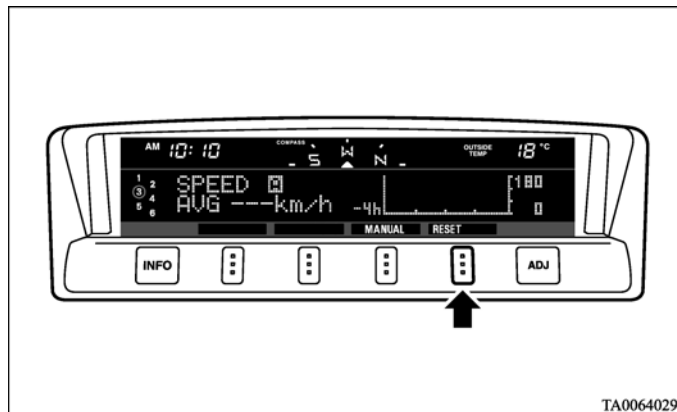
## ПРИМЕЧАНИЕ

- При включении зажигания (ON) из положения ACC или LOCK ручной режим обнуления автоматически переключится в автоматический режим обнуления.
- Если среднюю скорость движения невозможно рассчитать, то на дисплее будет отображаться «---».
- Средняя и текущая скорость движения изменяются в зависимости от условий движения (состояния дорожного покрытия, манеры вождения и др.). Показания могут отличаться от действительной скорости. Поэтому этими показателями следует пользоваться только как ориентировочными.
- Единицы измерения могут быть изменены (км/ч или миль/ч). См. раздел «Настройки пользователя» на стр. 3-47.

## Органы управления и контрольно-измерительные приборы

### Обнуление показаний средней скорости движения

Для обнуления показаний средней скорости движения нажмите функциональную кнопку RESET.



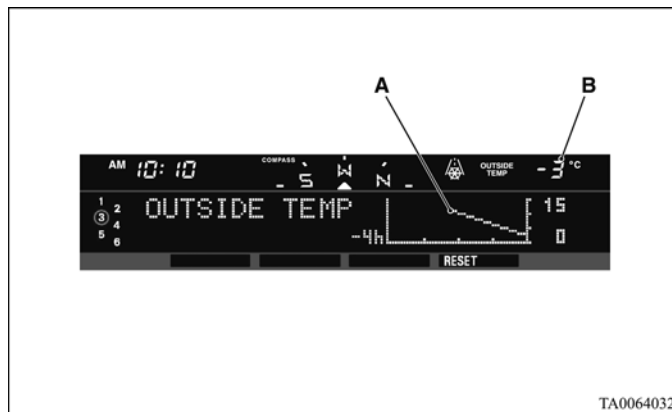
#### ПРИМЕЧАНИЕ

- Показания средней скорости движения в ручном режиме и автоматическом режиме обнуляются отдельно.
- При повороте ключа в замке зажигания в положение ON через 4 часа (или более) после того, как ключ был переведен из положения ON в положение ACC или LOCK в автоматическом режиме, показания средней скорости движения будут автоматически обнулены.

### Температура наружного воздуха

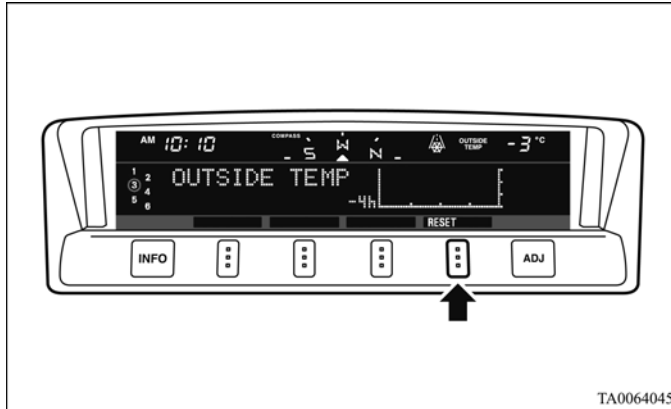
E00518501111

На графике (A) отображается температура наружного воздуха за период 4 часа. Значение параметра обновляется каждые 5 минут. На дисплее отображается текущая температура наружного воздуха (B).



### Обнуление показаний температуры наружного воздуха

Для обнуления показаний температуры наружного воздуха, отображаемой на графике, нажмите функциональную кнопку RESET.



#### ПРИМЕЧАНИЕ

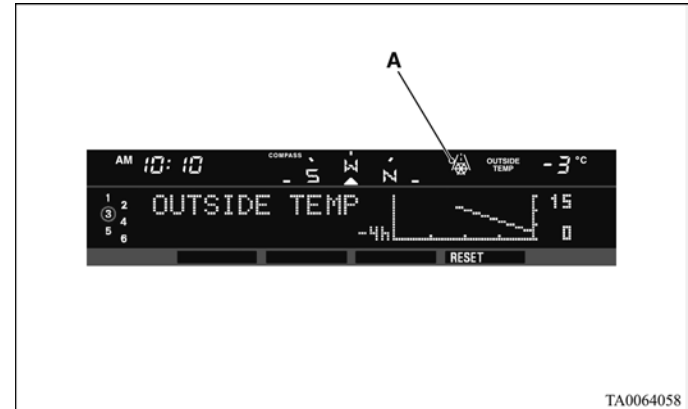
- В зависимости от дорожных условий значение температуры наружного воздуха, отображаемое на дисплее, может отличаться от действительного значения.
- Единицы измерения (°C или °F) можно изменить. См. раздел «Настройки пользователя» на стр. 3-47.

### Предупреждение о движении по обледенелой дороге

E00537100034

Этот показатель указывает, что температура наружного воздуха низкая, предупреждая о возможности образования гололеда на дороге.

Если температура воздуха становится ниже примерно 3 °C, раздается предупреждающий сигнал, и в течение примерно 10 секунд на дисплее мигает предупреждающий символ (A).



3

### **⚠ ПРЕДОСТЕРЕЖЕНИЕ**

- При низкой температуре, даже если этот символ и не мигает, существует опасность образования гололеда, поэтому вести автомобиль следует осторожно.

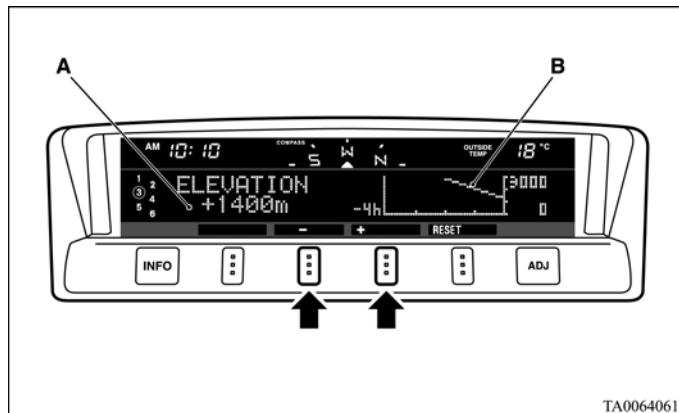
## Альтиметр

E00518600056

На дисплее отображается текущая высота над уровнем моря (А). Кратность значения составляет 50 м. На графике (В) отображается высота над уровнем моря за период 4 часа. Значение параметра обновляется каждые 5 минут.

### Настройка значения высоты над уровнем моря

Если значение высоты над уровнем моря, отображаемое на дисплее, отличается от действительного, его можно настроить с помощью следующих функциональных кнопок:



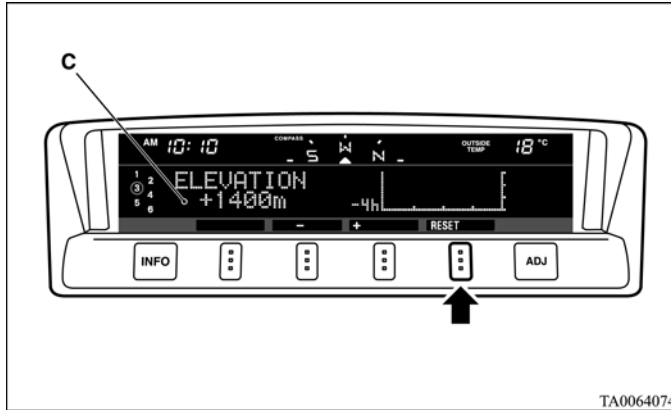
- «+»- При каждом нажатии кнопки «+» значение высоты увеличивается на 50 м.  
При удержании кнопки более 2 секунд значение высоты изменяется в ускоренном режиме. Затем устанавливается новое значение высоты над уровнем моря.
- «-»- При каждом нажатии кнопки «-» значение высоты уменьшается на 50 м.  
При удержании кнопки более 2 секунд значение высоты изменяется в ускоренном режиме. Затем устанавливается новое значение высоты над уровнем моря.

### ПРИМЕЧАНИЕ

- Значение высоты над уровнем моря рассчитывается на основе изменения атмосферного давления. В зависимости от погодных условий показания альтиметра могут отличаться от действительного значения. При изменении атмосферного давления показания альтиметра могут изменяться, даже если автомобиль находится на той же высоте. Это не является признаком неисправности. Этим показателем следует пользоваться только как ориентировочным.

### Обнуление показаний высоты над уровнем моря

Для обнуления показателя высоты над уровнем моря, отображаемого на графике, нажмите функциональную кнопку RESET.



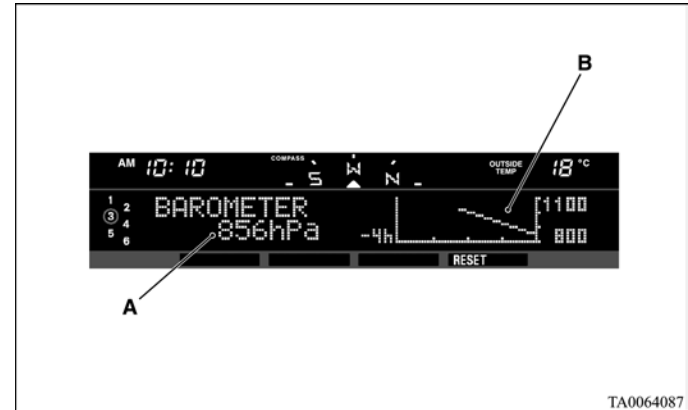
#### ПРИМЕЧАНИЕ

- При нажатии функциональной кнопки RESET значение (C) не обнуляется.
- Единицы измерения (метр или фут) можно изменить. См. раздел «Настройки пользователя» на стр. 3-47.

### Барометр

E0051870031

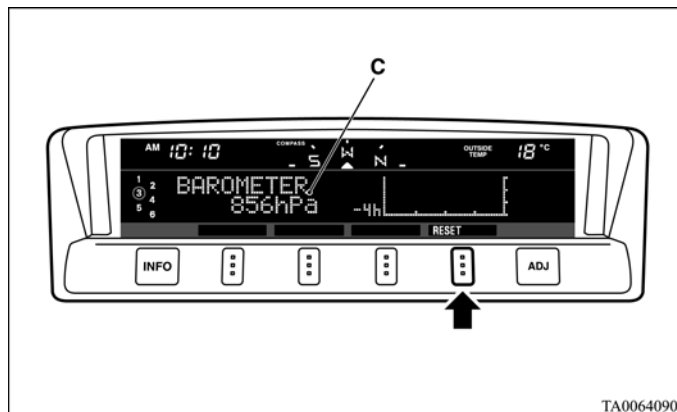
Этот параметр (A) показывает атмосферное давление в месте нахождения автомобиля. На графике (B) отображается значение атмосферного давления за период 4 часа. Значение параметра обновляется каждые 5 минут.



## Органы управления и контрольно-измерительные приборы

### Обнуление показаний атмосферного давления

Для обнуления показателя атмосферного давления, отображаемого на графике, нажмите функциональную кнопку RESET.



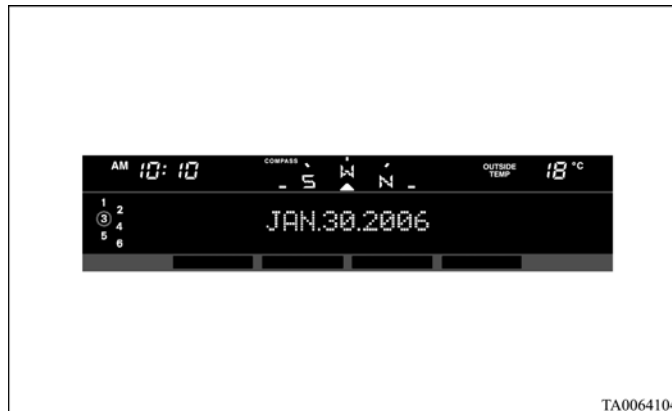
#### ПРИМЕЧАНИЕ

- При нажатии функциональной кнопки RESET значение (C) не обнуляется.
- Единицы измерения (гПа, мбар, кПа, дюйм рт. ст.) можно изменить.  
См. раздел «Настройки пользователя» на стр. 3-47.

### Календарь

E00518800029

Отображается текущая дата. Можно изменить формат даты. См. раздел «Установка даты» на стр. 3-43.

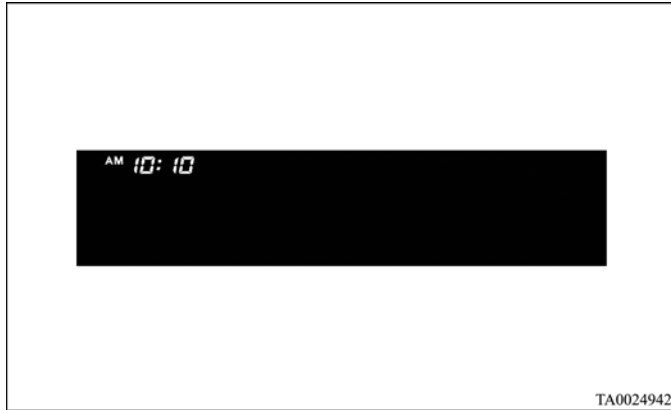


### *Только часы*

E00518900017

На дисплее отображается только время. Можно изменить формат времени (12/24 часа).

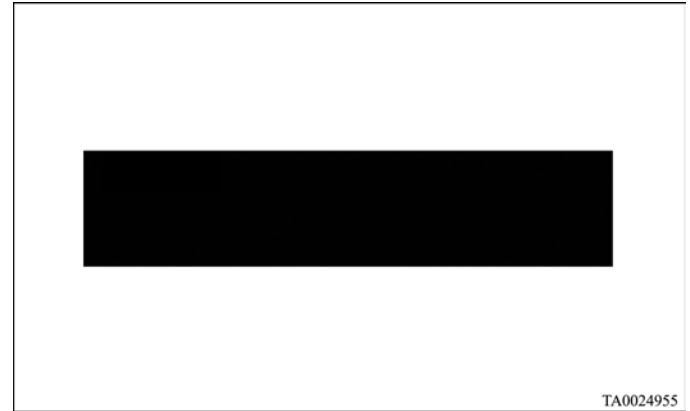
См. раздел «Настройки пользователя» на стр. 3-47.



### *Пустой экран*

E00519001054

Можно установить полностью пустой экран. При этом сохраняется подсветка кнопок.



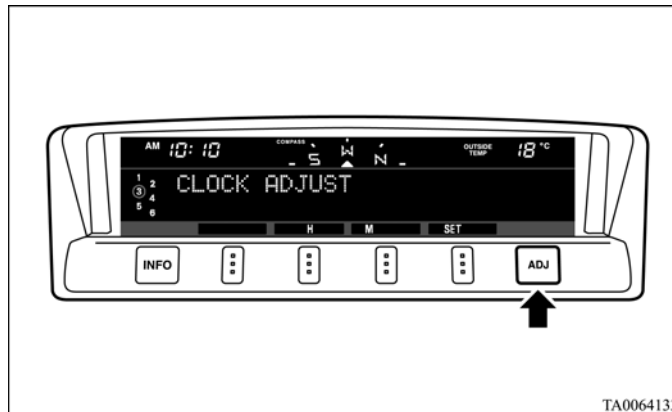
## Выбор окна настроек

E00519100061

### **⚠ ПРЕДОСТЕРЕЖЕНИЕ**

- Водитель не должен работать с дисплеем во время движения.
- Прежде чем начать работать с системой, остановите автомобиль в безопасном месте.

При каждом кратковременном нажатии на кнопку ADJ окна настроек меняются в следующем порядке:



TA0064133

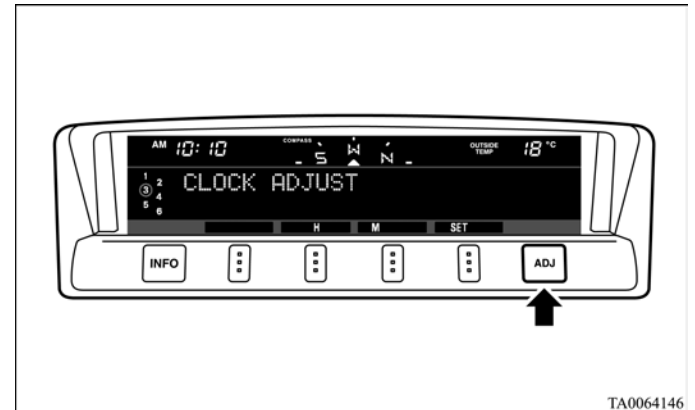
- 1- Настройка часов → стр. 3-33
- 2- Настройка яркости дисплея → стр. 3-35
- 3- Корректировка показаний компаса \* → стр. 3-37
- 4- Установка даты → стр. 3-43
- 5- Настройки пользователя → стр. 3-47
- 6- Настройка барометра → стр. 3-55



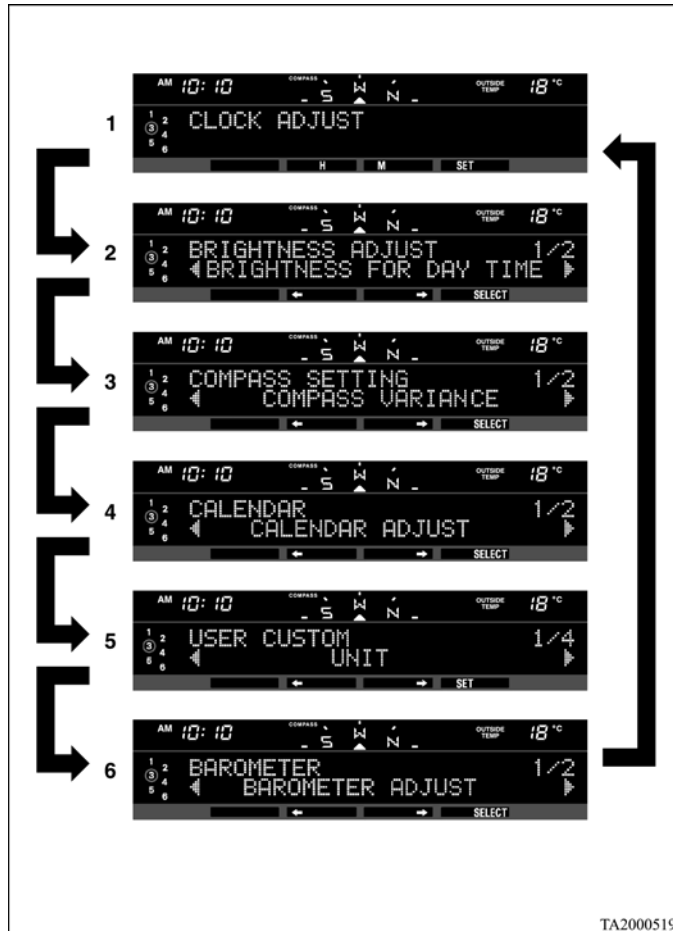
## Настройка часов

E00519201160

1. Для выбора настройки часов нажмите кнопку ADJ.



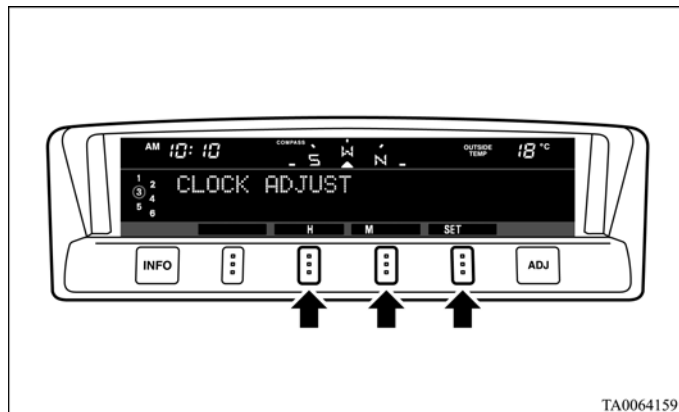
3



TA2000519

## Органы управления и контрольно-измерительные приборы

2. Для установки значения времени используйте функциональные кнопки.



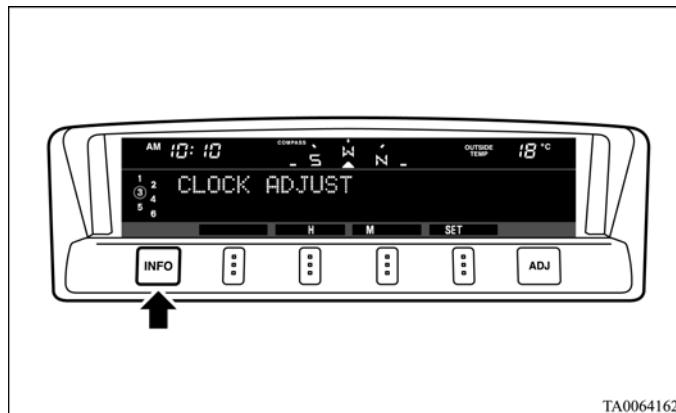
- H -** Установка значения часов.  
При каждом кратковременном нажатии функциональной кнопки H значение времени увеличивается на 1 час. При удержании кнопки более 2 секунд значение часов изменяется в ускоренном режиме. Затем устанавливается новое значение часов.
- M -** Установка значения минут.  
При каждом кратковременном нажатии функциональной кнопки M значение времени увеличивается на 1 минуту. При удержании кнопки более 2 секунд значение минут изменяется в ускоренном режиме. Затем устанавливается новое значение минут.

**SET -** Сброс минут до нуля.  
Производится с помощью функциональной кнопки SET следующим образом:

- 10:30–11:29 ••••• изменяется на 11:00;
- 11:30–12:29 ••••• изменяется на 12:00.

В этом случае дисплей дважды мигнет, и значение изменится.

3. После окончания настройки нажмите кнопку INFO для возврата в режим информационного дисплея.



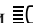
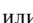
### ПРИМЕЧАНИЕ

- Время на экране аудиосистемы, может отличаться от значения времени, отображаемого на центральном информационном дисплее.

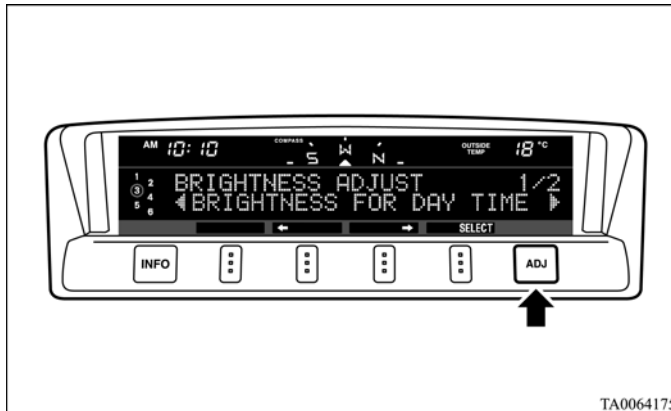
## Настройка яркости дисплея

E00519300021

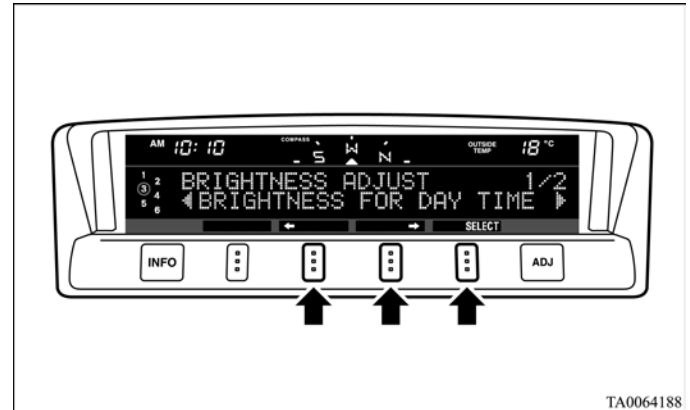
Доступно 13 уровней яркости дисплея как для режима движения днем, так и для режима движения ночью.

- Яркость дисплея при движении днем.  
Яркость дисплея можно настроить, только когда выключатель световых приборов находится в положении OFF.
- Яркость дисплея при движении ночью.  
Яркость дисплея можно настроить, только когда выключатель световых приборов находится в положении  или .

1. Для выбора настройки яркости дисплея нажимайте кнопку ADJ.

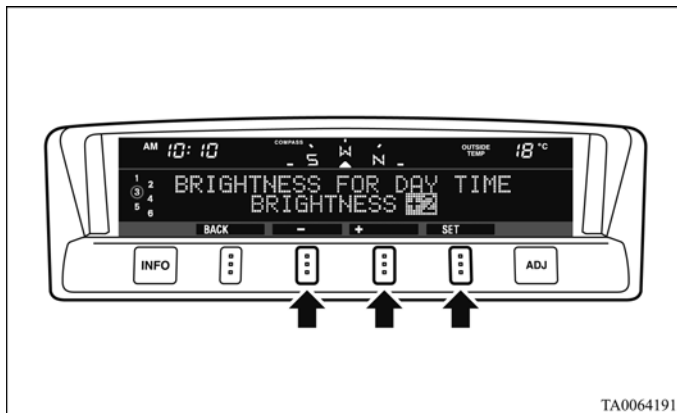


2. С помощью функциональных кнопок ← или → выберите режим настройки:  
**BRIGHTNESS FOR DAY TIME** — яркость при движении днем,  
**BRIGHTNESS FOR NIGHT TIME** — яркость при движении ночью.  
 Затем нажмите функциональную кнопку SELECT.



## Органы управления и контрольно-измерительные приборы

3. С помощью функциональных кнопок настройте яркость дисплея.



### «+»- Увеличение яркости

При каждом кратковременном нажатии функциональной кнопки «+» яркость дисплея увеличивается на один уровень. При удержании кнопки более 2 секунд значение яркости изменяется в ускоренном режиме.

### «-»- Уменьшение яркости

При каждом кратковременном нажатии функциональной кнопки «-» яркость дисплея уменьшается на один уровень. При удержании кнопки более 2 секунд значение яркости изменяется в ускоренном режиме.

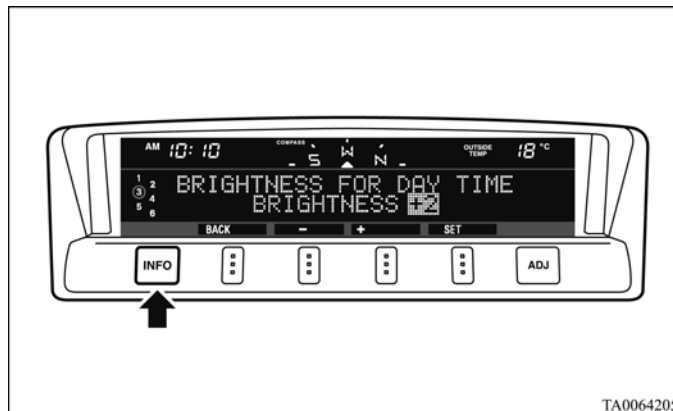
### SET - Установка яркости

Для запоминания выбранной настройки яркости нажмите функциональную кнопку SET. Дисплей дважды мигнет.

## ПРИМЕЧАНИЕ

- Если Вы хотите выполнить настройки для следующего режима (режима движения днем или ночью), нажмите функциональную кнопку ADJ или BACK.

4. После окончания настройки нажмите кнопку INFO для возврата в режим информационного дисплея.



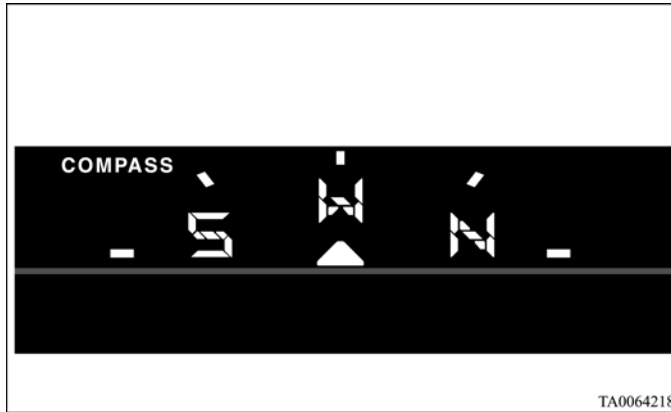
## ПРИМЕЧАНИЕ

- С помощью центрального информационного дисплея может быть настроена яркость только этого дисплея, но не яркость подсветки панели приборов.

### Корректировка показаний компаса \*

E00519401250

Компас показывает направление движения автомобиля по одному из 8 азимутов.



N (North) — север,  
S (South) — юг,  
W (West) — запад,  
E (East) — восток.

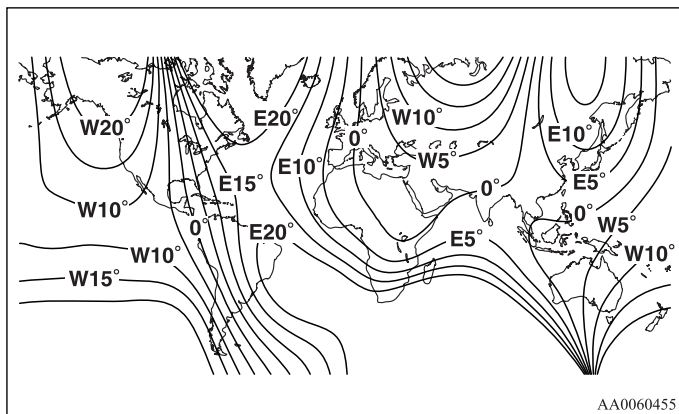
### ПРИМЕЧАНИЕ

- Компас реагирует на магнитное поле Земли, поэтому он может показывать неверное направление в плотном транспортном потоке, а также в местах (или вблизи их), где на линии магнитного поля Земли накладываются помехи:
  - Автостоянки, расположенные в зданиях и подвалах;
  - Автомагистрали, подземные кабели;
  - Зоны над линиями метрополитена;
  - Трансформаторные станции;
  - Зоны вдоль железных дорог.
 В этих случаях верные показания компаса восстанавливаются после того, как автомобиль перемещается на место, где магнитное поле Земли не искажается помехами.
- Не устанавливайте на автомобиль багажники для лыж, антенны и т. п., которые крепятся магнитами. Это будет влиять на показания компаса.
- На автомобилях, оборудованных коммуникационной системой Mitsubishi (MMCS), окно настроек компаса отображается, но корректировка показаний компаса недоступна.

### Установка магнитного склонения

Склонение – это разница между географическим севером (направлением на географический северный полюс) и направлением, которое показывает стрелка компаса. Поскольку склонение различно в разных местах, его необходимо устанавливать отдельно в каждом регионе. В противном случае компас будет показывать неверное направление.

Установка склонения осуществляется следующим образом:

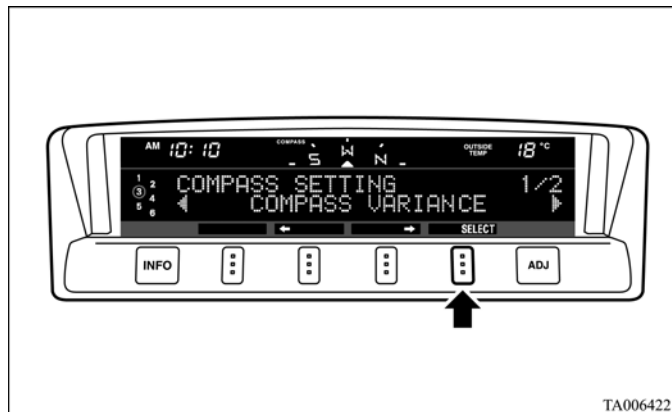


#### ПРИМЕЧАНИЕ

- По умолчанию магнитное склонение устанавливается на 0 градусов. Установите значение магнитного склонения, соответствующее тому, которое указано на линии (см. рисунок), ближайшей к региону, в котором эксплуатируется автомобиль.
- Магнитное склонение можно устанавливать с шагом в 1 градус, от 28 градусов на запад (W28) до 28 градусов на восток (E28).

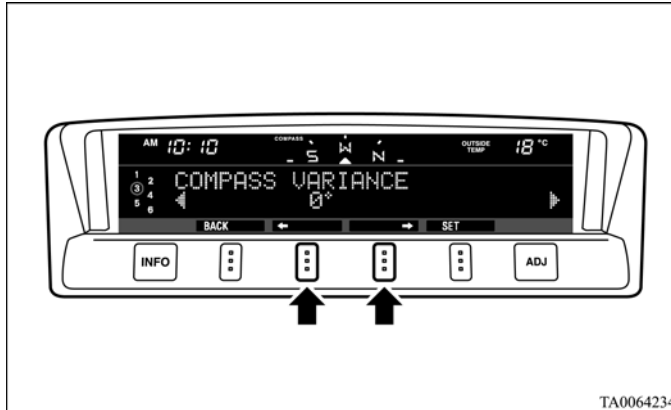
Нажимайте кнопку ADJ для выбора окна настроек COMPASS VARIANCE.

1. Нажмите функциональную кнопку SELECT.

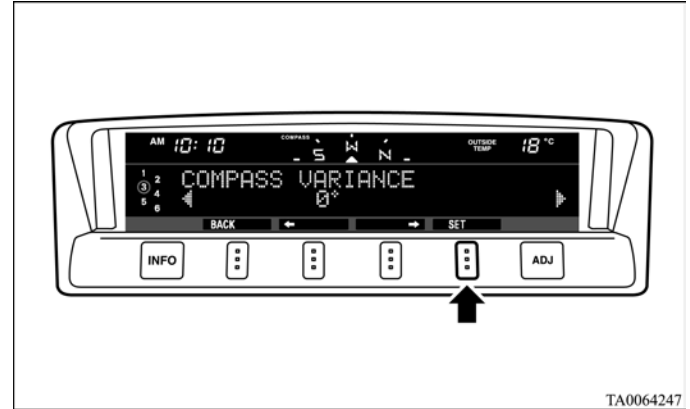


2. С помощью кнопок ← или → выберите требуемое магнитное склонение.

Если удерживать кнопку ← или → более 1 секунды, значение начнет быстро изменяться.



3. После установки магнитного склонения нажмите функциональную кнопку SET.



## Настройка компаса

Обычно калибровка компаса происходит автоматически при движении автомобиля. Если калибровка компаса невозможна, то показания компаса не отображаются. В этом случае необходимо вручную настроить компас следующим образом.

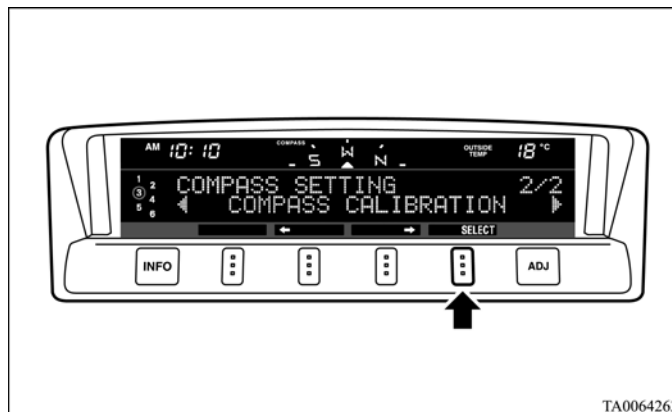


### ПРИМЕЧАНИЕ

- Калибровку компаса на автомобилях с люком необходимо проводить при закрытом люке. Если во время выполнения калибровки люк будет открыт, то показания компаса могут быть неправильными.

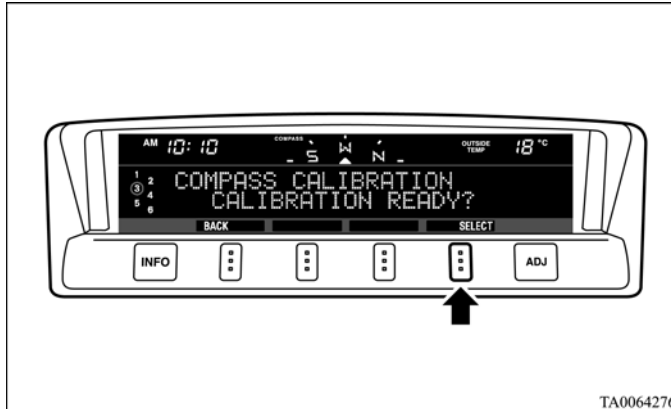
Нажимайте кнопку ADJ для выбора окна настроек COMPASS CALIBRATION.

1. Нажмите функциональную кнопку SELECT.





2. Нажмите функциональную кнопку SELECT.



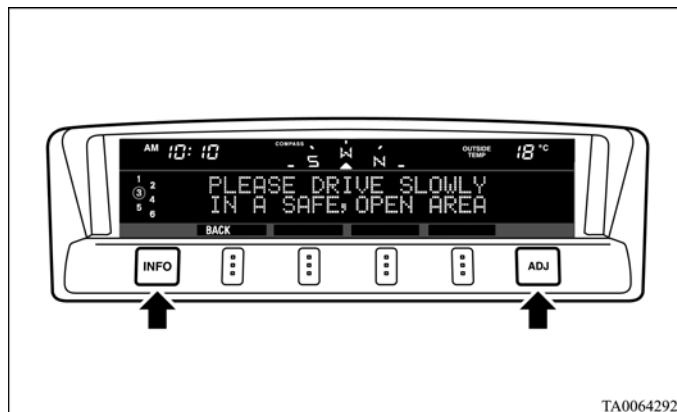
3. Медленно двигаясь на безопасной открытой площадке, где нет зданий и других автомобилей, разверните автомобиль на 360 градусов (сделайте полный круг).



## Органы управления и контрольно-измерительные приборы

### ПРИМЕЧАНИЕ

- Если Вы хотите прервать выполнение калибровки, нажмите кнопку INFO или ADJ.



### ПРИМЕЧАНИЕ

- Если во время разворота Вы остановитесь или направите автомобиль в прямолинейном направлении, на дисплее может появиться сообщение «COMPLETED THE CALIBRATION» («Калибровка компаса завершена»). В этом случае компас может быть неправильно откалиброван и поэтому следует повторить разворот на 360 градусов.

4. Настройка компаса автоматически завершится, и на экране появится сообщение «COMPASS CALIBRATION COMPLETE».



### ПРИМЕЧАНИЕ

- Если автомобиль оборудован люком крыши, не следует открывать его во время и сразу после настройки компаса. Если люк будет открыт, показания компаса могут зафиксироваться в одном положении из-за электромагнитных помех. Проверку показаний компаса следует проводить при закрытом люке. Если показания компаса зафиксируются, процедуру калибровки компаса необходимо выполнить заново.

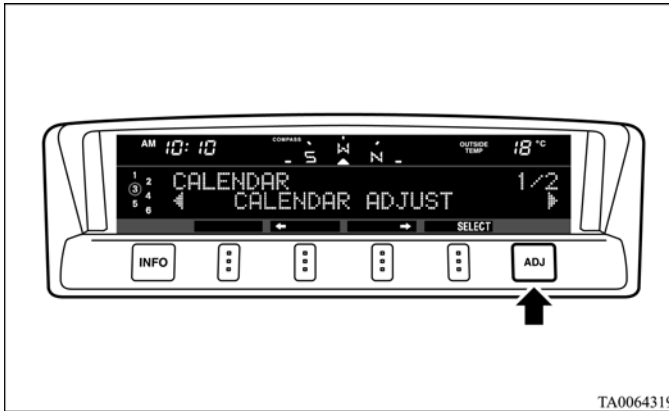
## Установка даты

Дату и формат даты можно изменить.

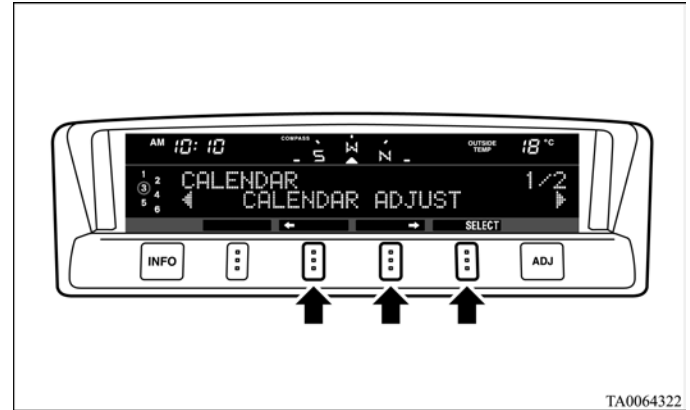
E00519500023

### Установка значения даты

1. Для выбора настройки даты нажимайте кнопку ADJ.

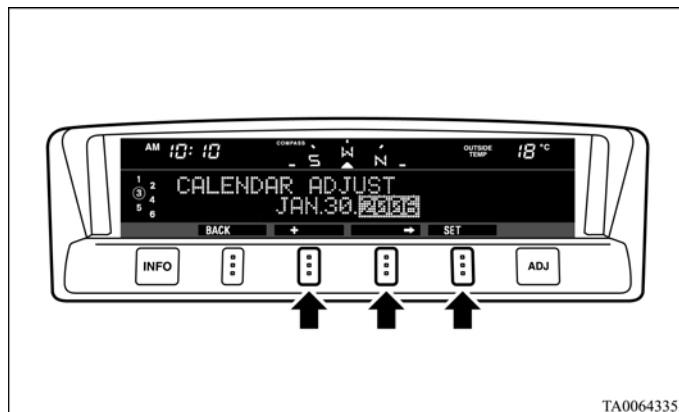


2. С помощью функциональных кнопок ← или → выберите CALENDAR ADJUST (Настройка календаря). Затем нажмите функциональную кнопку SELECT.



## Органы управления и контрольно-измерительные приборы

3. С помощью функциональных кнопок установите дату.



«←→» - Выбор года, месяца, дня

При каждом кратковременном нажатии функциональной кнопки → происходит переключение между показателями года, месяца и дня.

«+» - Изменение значения года, месяца или дня

При каждом кратковременном нажатии функциональной кнопки + происходит изменение значения выбранного показателя.

При удержании кнопки более 2 секунд показатели изменяются в ускоренном режиме.

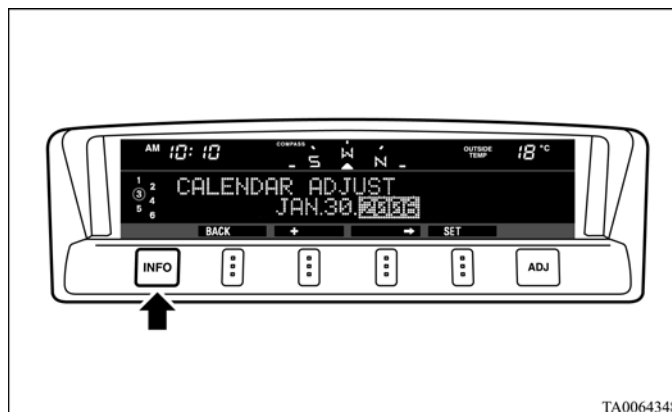
SET - Сохранение измененной даты

Нажмите функциональную кнопку SET. Дисплей дважды мигнет, и новое значение будет сохранено.

### ПРИМЕЧАНИЕ

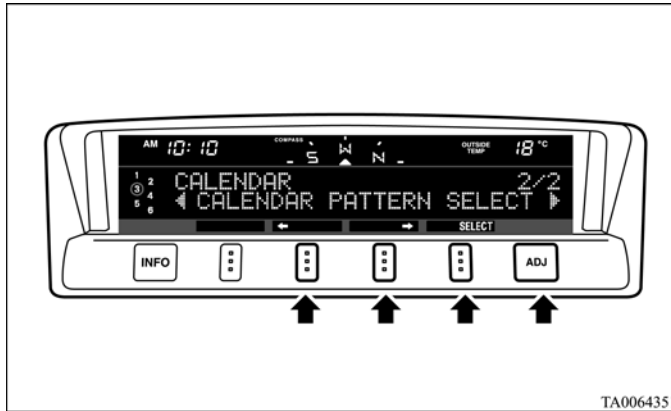
- Значение года изменяется в следующем порядке: 2006 → 2007 → ... 2099 → 2006.
- Можно вернуться к предыдущим показаниям путем нажатия функциональной кнопки BACK.

4. После установки даты нажмите кнопку INFO для возврата в режим информационного дисплея.

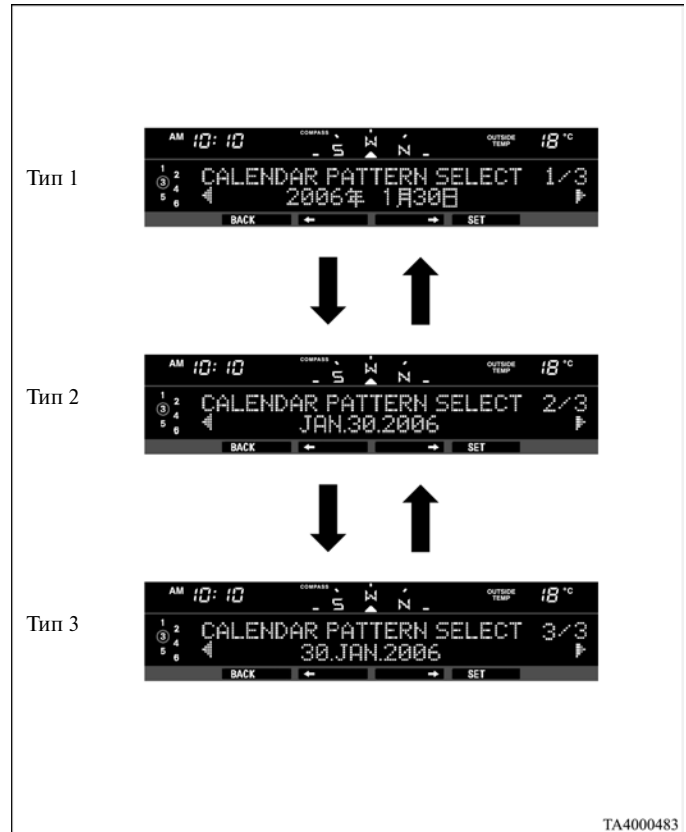


### Установка формата даты

1. Для выбора настройки даты нажимайте кнопку ADJ. С помощью функциональных кнопок ← или → выберите CALENDAR PATTERN SELECT (Выбор формата даты). Затем нажмите функциональную кнопку SELECT.

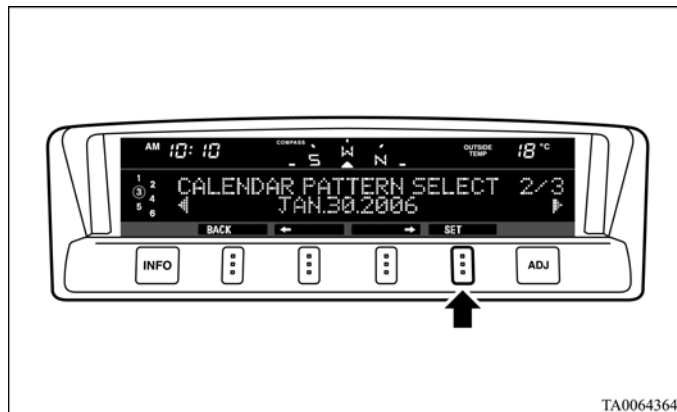


2. С помощью функциональных кнопок ← или → выберите формат даты.

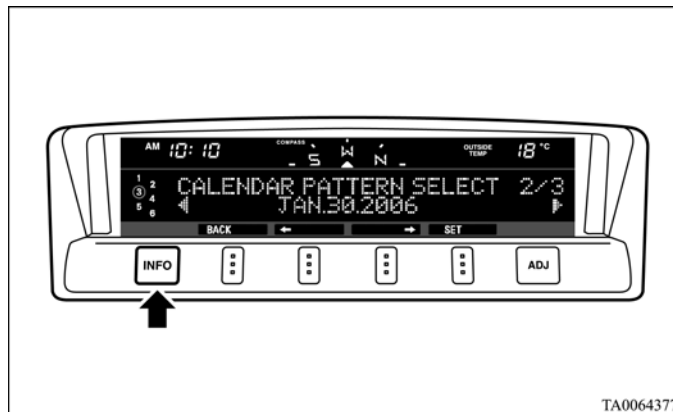


## Органы управления и контрольно-измерительные приборы

3. Нажмите функциональную кнопку SET. Дисплей дважды мигнет, и на дисплее будет отображаться дата в выбранном формате.



4. После установки формата даты нажмите кнопку INFO для возврата в режим информационного дисплея.



### ПРИМЕЧАНИЕ

- Можно вернуться к предыдущим показаниям путем нажатия функциональной кнопки BACK.

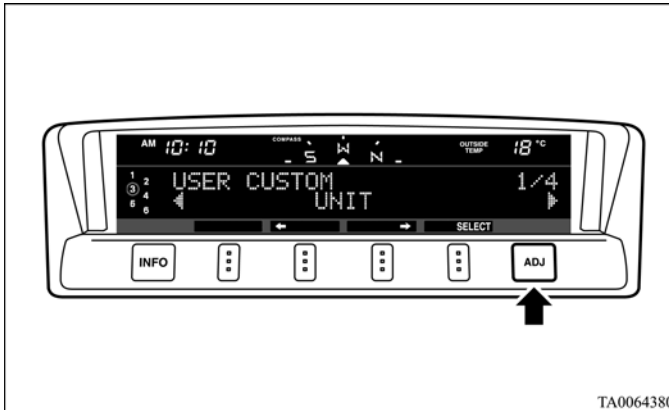
## Настройки пользователя

E00519600196

Вы можете выбрать единицы измерения, язык и формат времени. Помимо этого, можно установить значения этих показателей по умолчанию (заводская установка).

### Выбор показателя

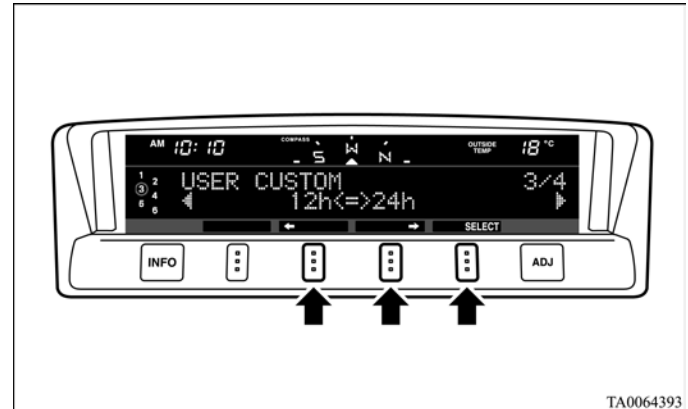
1. Для выбора окна пользовательских настроек нажимайте кнопку ADJ.



2. С помощью функциональных кнопок ← или → выберите требуемый показатель:

- UNIT: выбор единиц измерения;
- LANGUAGE: выбор языка;
- 12h ~ 24h: выбор формата времени;
- DEFAULT: установка значений по умолчанию.

Нажмите функциональную кнопку SELECT. На дисплее появится окно настроек для выбранного показателя.

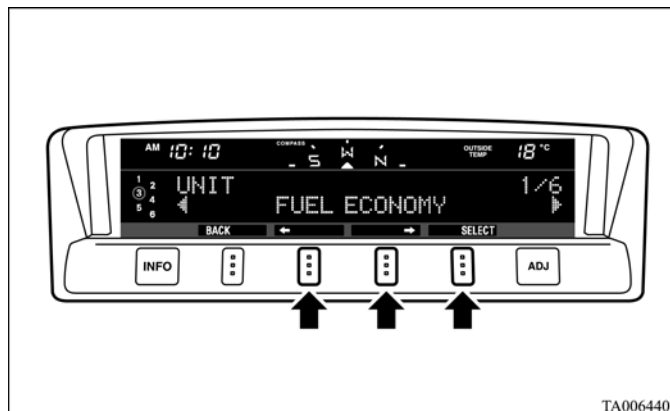


### Выбор единиц измерения

Имеется возможность выбора единиц измерения таких параметров, как расход топлива, запас хода, средняя скорость движения, температура наружного воздуха, высота над уровнем моря, атмосферное давление (см. таблицу ниже).

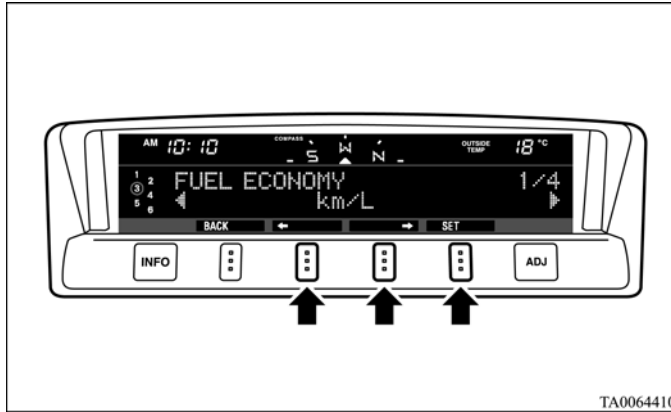
Расход топлива	км/л → л/100 км → миль/галлон (англ. галлон) → миль/галлон (амер. галлон)
Запас хода	км → миль
Средняя скорость движения	км/ч → миль/ч
Температура окружающего воздуха	°C → °F
Высота над уровнем моря	м → футы
Барометр	гПа → мбар → кПа → дюйм рт. ст.

- Выбор единиц измерения для параметра расхода топлива
  1. С помощью функциональных кнопок ← или → выберите FUEL ECONOMY (Расход топлива). Затем нажмите функциональную кнопку SELECT.





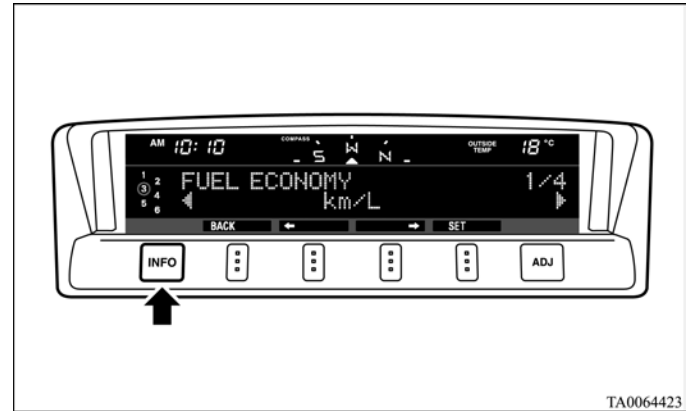
- С помощью функциональных кнопок ← или → выберите нужные единицы измерения. Затем нажмите функциональную кнопку SET. Дисплей дважды мигнет, и на нем будут отображаться выбранные единицы измерения.



**ПРИМЕЧАНИЕ**

- Можно вернуться к предыдущим показаниям путем нажатия функциональной кнопки BACK.

- После выбора нажмите кнопку INFO для возврата в режим информационного дисплея.

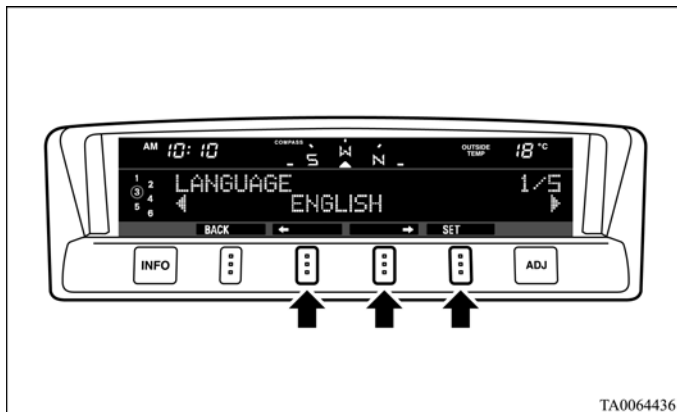


### Выбор языка

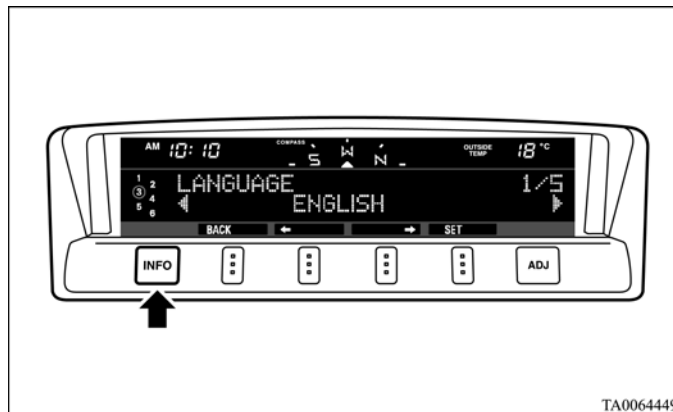
Имеется возможность выбора языка интерфейса центрального информационного дисплея.

- Чтобы выбрать английский язык.

1. С помощью функциональных кнопок ← или → выберите ENGLISH. Затем нажмите функциональную кнопку SET. Дисплей дважды мигнет, и выбранный язык интерфейса будет установлен.



2. После выбора языка нажмите кнопку INFO для возврата в режим информационного дисплея.



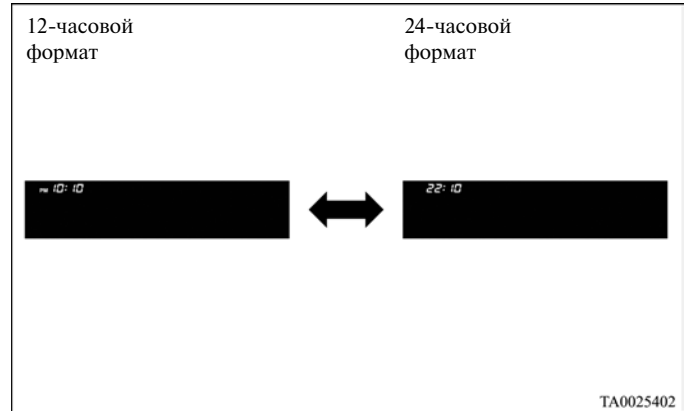
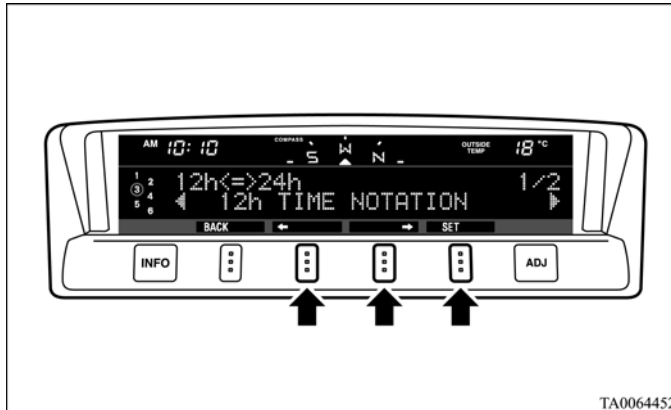
### ПРИМЕЧАНИЕ

- Можно вернуться к предыдущим показаниям путем нажатия функциональной кнопки BACK.

### Выбор формата времени

Можно выбрать 12-часовой или 24-часовой формат времени.

1. С помощью функциональных кнопок ← или → выберите 12h TIME NOTATION (12-часовой формат) или 24h TIME NOTATION (24-часовой формат). Затем нажмите функциональную кнопку SET. Дисплей дважды мигнет, и на нем будет отображаться время в выбранном формате.

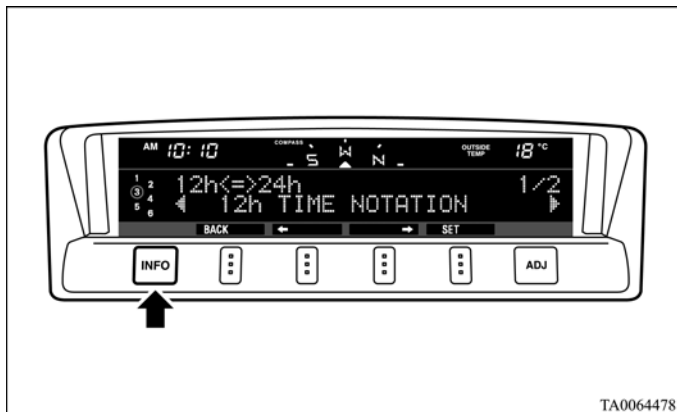


#### ПРИМЕЧАНИЕ

- Можно вернуться к предыдущим показаниям путем нажатия функциональной кнопки BACK.

## Органы управления и контрольно-измерительные приборы

2. После установки формата даты нажмите кнопку INFO для возврата в режим информационного дисплея.



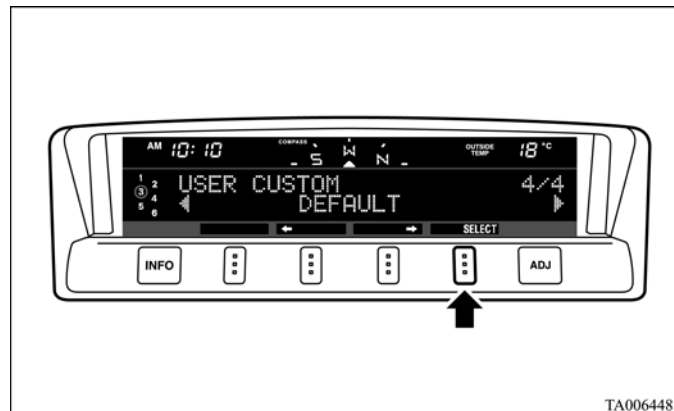
## Установка настроек по умолчанию

Вы можете установить значения показателей по умолчанию (заводская установка).

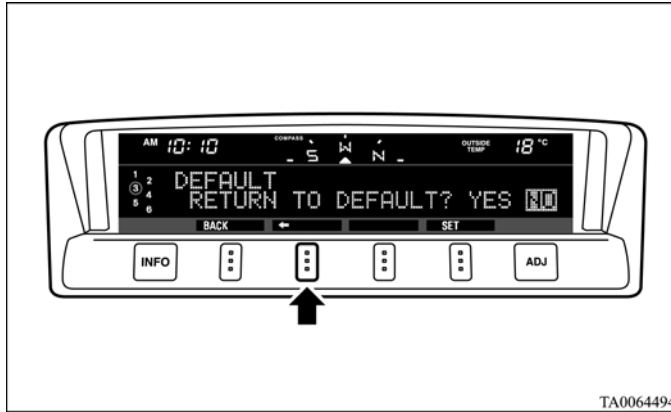
### ПРИМЕЧАНИЕ

- По умолчанию устанавливаются следующие параметры:
  - Расход топлива: л/100 км;
  - Запас хода: км;
  - Средняя скорость движения: км/ч;
  - Температура окружающего воздуха: °C;
  - Высота над уровнем моря: м;
  - Атмосферное давление: гПа;
  - Язык сообщений: английский;
  - Формат времени: 12-часовой.

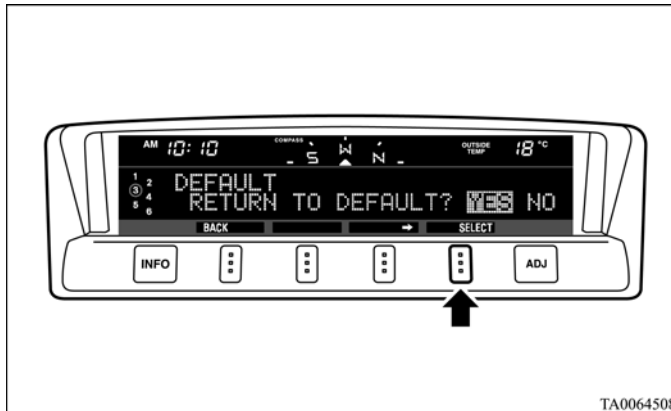
1. Нажмите функциональную кнопку SELECT.



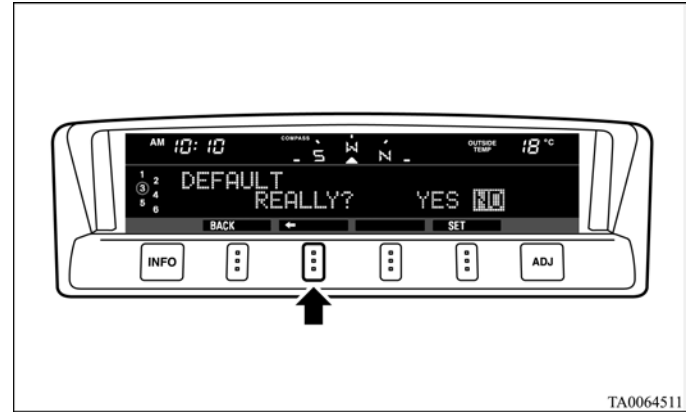
2. Нажмите функциональную кнопку ← для выбора YES (подтверждение восстановления заводских настроек).



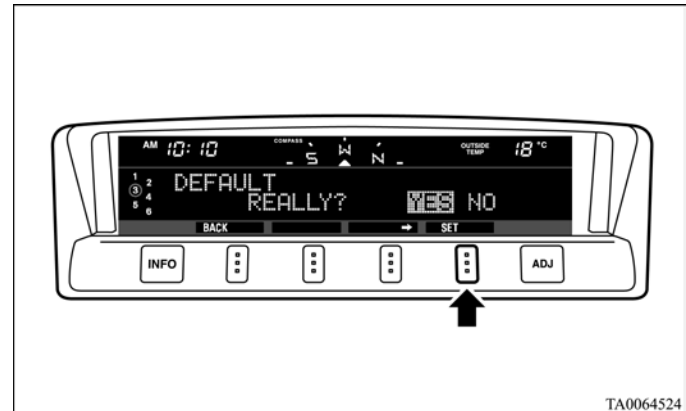
3. Нажмите функциональную кнопку SELECT.



4. Еще один раз нажмите функциональную кнопку ← для выбора YES (повторное подтверждение).

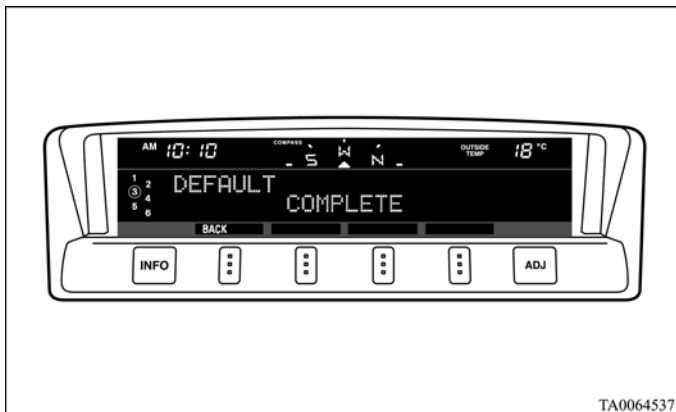


5. Нажмите функциональную кнопку SET.



## Органы управления и контрольно-измерительные приборы

6. На дисплее появится сообщение (см. рисунок ниже), и будут установлены значения параметров по умолчанию (заводская установка).



### ПРИМЕЧАНИЕ

- При отключении аккумуляторной батареи настройки даты и времени стираются из памяти. В этом случае следует установить эти настройки заново.

## *Настройка барометра*

E00524400020

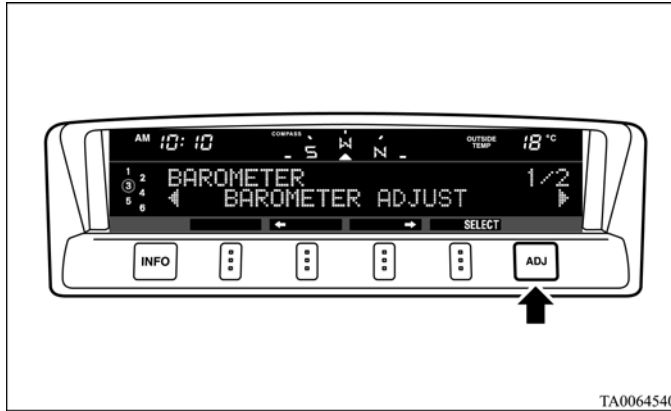
Имеется возможность настройки показаний барометра или установки его показаний по умолчанию (заводская установка).

### ПРИМЕЧАНИЕ

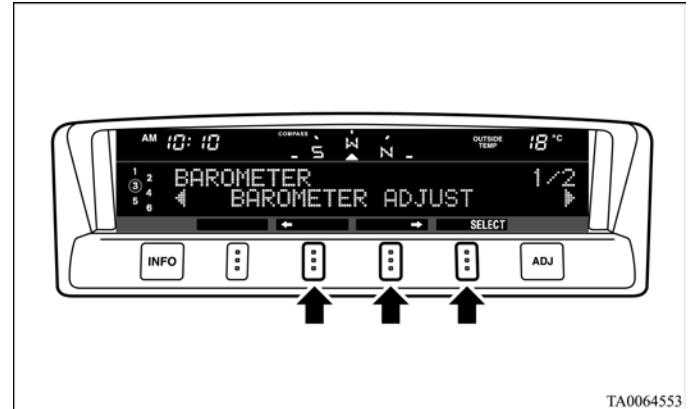
- Настраивать барометр не обязательно, так как он уже настроен на заводе. Однако по желанию его можно настроить более точно.

## Настройка барометра

1. Для выбора настройки барометра нажимайте кнопку ADJ.

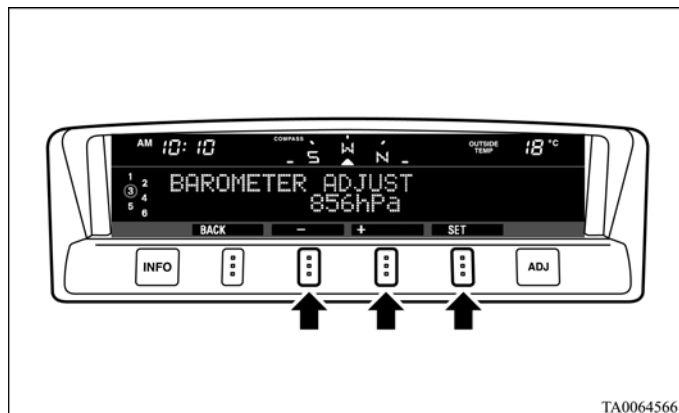


2. С помощью функциональных кнопок ← или → выберите BAROMETER ADJUST (Настройка барометра). Затем нажмите функциональную кнопку SELECT.



## Органы управления и контрольно-измерительные приборы

3. С помощью функциональных кнопок настройте барометр.



«+»- При каждом кратковременном нажатии функциональной кнопки + значение увеличивается на 2 гПа. При удержании кнопки более 2 секунд значение изменяется в ускоренном режиме.

«-»- При каждом кратковременном нажатии функциональной кнопки - значение уменьшается на 2 гПа. При удержании кнопки более 2 секунд значение изменяется в ускоренном режиме.

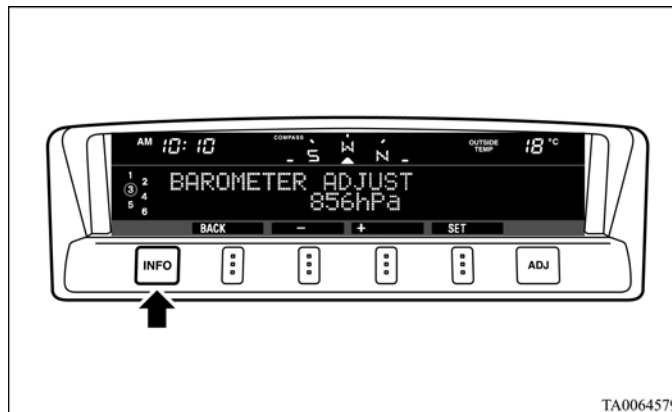
SET - Сохранение настройки барометра.

Нажмите функциональную кнопку SET. Дисплей дважды мигнет, и на нем будут отображаться показания, соответствующие выбранному.

### ПРИМЕЧАНИЕ

- Можно вернуться к предыдущим показаниям путем нажатия функциональной кнопки BACK.

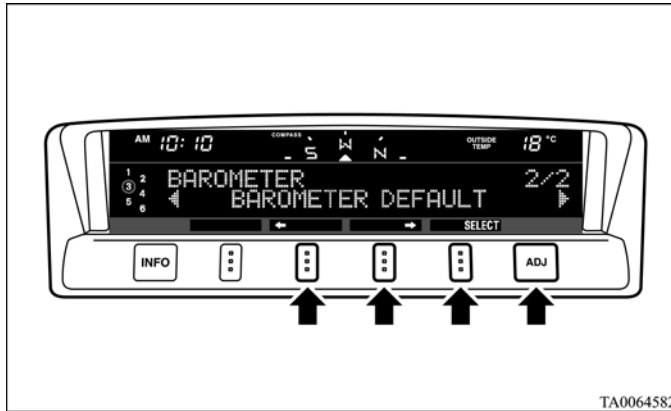
4. После настройки барометра нажмите кнопку INFO для возврата в режим информационного дисплея.



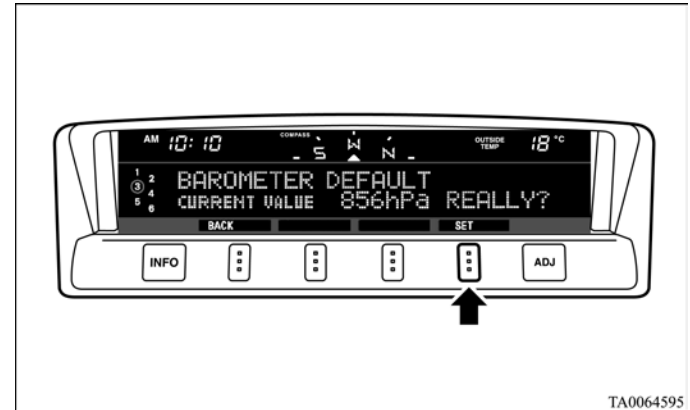


### Установка значений по умолчанию

1. Для выбора настройки барометра нажимайте кнопку ADJ. С помощью функциональных кнопок ← или → выберите BAROMETER DEFAULT (Установка значений по умолчанию). Затем нажмите функциональную кнопку SELECT.



2. Нажмите функциональную кнопку SET. Дисплей дважды мигнет, и на нем будут отображаться показания, соответствующие заводским настройкам.



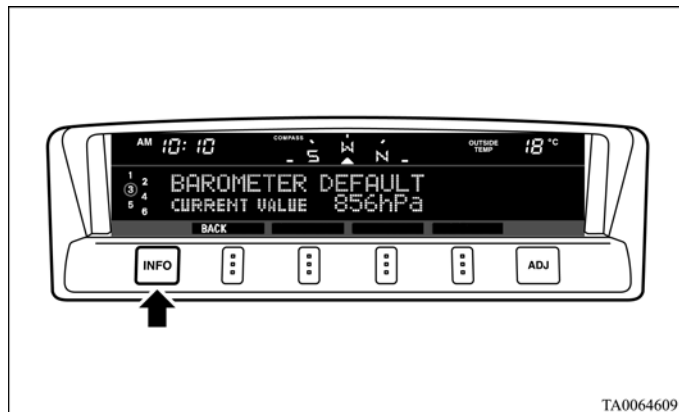
3

### ПРИМЕЧАНИЕ

- При восстановлении заводских настроек барометра заданные единицы измерения не меняются.
- Можно вернуться к предыдущим показаниям путем нажатия функциональной кнопки BACK.

## Органы управления и контрольно-измерительные приборы

3. После установки показаний барометра по умолчанию нажмите кнопку INFO для возврата в режим информационного дисплея.



## Уход за дисплеем

E00519700012

При загрязнении дисплея (например, отпечатками пальцев и др.) протрите его сухой мягкой тканью.

### ПРИМЕЧАНИЕ

- Не пользуйтесь влажной тканью или абразивными чистящими средствами — так можно повредить дисплей.

## Включатель световых приборов

E00506003621

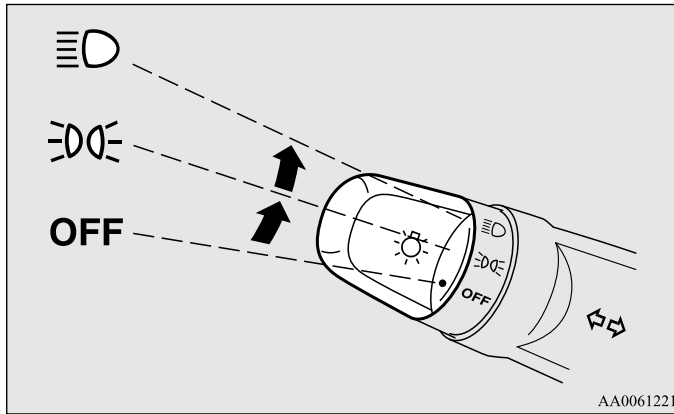
## Фары

### ПРИМЕЧАНИЕ

- Не оставляйте включенными световые приборы на длительное время при неработающем двигателе. Это может привести к разряду аккумуляторной батареи.
- Во время дождя или после мойки автомобиля возможно запотевание рассеивателей фар, но это не свидетельствует о неисправности. При включении фар влага испарится от тепла. Однако если внутри фар скапливается вода, рекомендуется проверить фары.

**Tun 1**

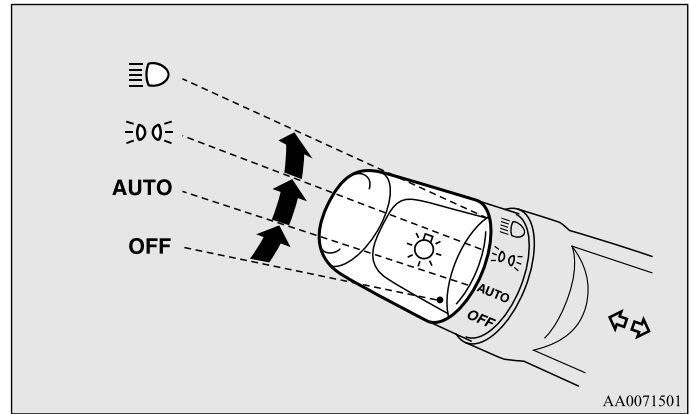
Фары включаются поворотом рукоятки включателя.



OFF	Все световые приборы выключены, кроме дневных ходовых огней (если имеются).
	Включены передние и задние габаритные огни, фонарь освещения номерного знака, подсветка панели приборов.
	Включены фары, возможно включение всех остальных световых приборов.

**Tun 2**

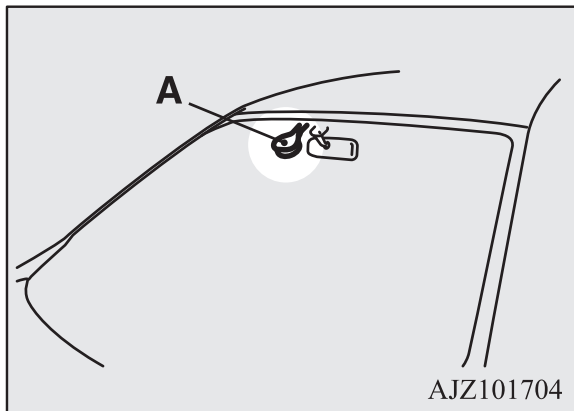
Фары включаются поворотом рукоятки включателя.



OFF	Все световые приборы выключены, кроме дневных ходовых огней (если имеются).
AUTO	При включенном зажигании фары, габаритные огни, задние фонари, фонарь освещения номерного знака и подсветка панели приборов автоматически включаются или выключаются в зависимости от освещенности снаружи автомобиля. При выключении габаритных огней включаются дневные ходовые огни (если имеются). При выключении зажигания все световые приборы автоматически выключаются.
	Включены передние и задние габаритные огни, фонарь освещения номерного знака, подсветка панели приборов.
	Включены фары, возможно включение всех остальных световых приборов.

### ПРИМЕЧАНИЕ

- Чувствительность системы автоматического включения/выключения освещения можно регулировать. Более подробную информацию Вы можете получить в авторизованном сервисном центре MITSUBISHI MOTORS.
- Если при включенном зажигании происходит автоматическое выключение фар, противотуманные фары (при наличии) и задний противотуманный фонарь также выключаются. При последующем автоматическом включении фар включаются противотуманные фары, а задний противотуманный фонарь остается выключенным. При необходимости включите задний противотуманный фонарь с помощью выключателя световых приборов.
- Не закрывайте датчик освещенности (А) наклейками на ветровом стекле.



- Если световые приборы не включаются или не выключаются, когда переключатель находится в положении AUTO, включите (или отключите) их вручную. Рекомендуется проверить автомобиль в авторизованном сервисном центре MITSUBISHI MOTORS.

### Дневные ходовые огни \*

Включение дневных ходовых огней происходит при работающем двигателе и положении OFF или AUTO выключателя световых приборов, при выключенных задних фонарях.

### ПРИМЕЧАНИЕ

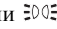

- Если выключатель освещения находится в положении « $\text{☀}$ » или « $\text{☾}$ », или если включены наружные световые приборы, когда выключатель освещения находится в положении «AUTO», дневные ходовые огни переключаются в режим габаритных огней.

## Функция автоматического выключения световых приборов (фар, противотуманных фонарей и т. д.)

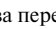
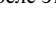
E00532700178

- При повороте ключа зажигания в положение LOCK или ACC либо при извлечении его из замка зажигания, если дверь водителя не будет открыта в течение 3 минут и переключатель освещения находится в положении  $\text{☾}$ , все лампы автоматически выключатся.
- Если в течение 3 минут после поворота ключа зажигания в положение LOCK или ACC или извлечения его из замка будет открыта водительская дверь, в то время как переключатель света находится в положении  $\text{☾}$ , раздастся зуммер, предупреждающий водителя о включенных световых приборах, а сами световые приборы автоматически отключатся.

**ПРИМЕЧАНИЕ**

- Функция автоматического отключения световых приборов не работает, если переключатель света находится в положении .
- Если повернуть ключ зажигания в положение LOCK или ACC или извлечь его из замка, в то время как переключатель света находится в положении , а затем в течение 3 минут вернуть переключатель света в положение OFF, функция автоматического отключения световых приборов не сработает.

**Если необходимо оставить свет включенным**

- Переведите переключатель освещения в положение OFF, при этом ключ в замке зажигания должен находиться в положении LOCK или ACC.
- Включите световые приборы, снова переведя переключатель света в положение  или , после этого световые приборы будут продолжать гореть.
- Извлеките ключ из замка зажигания.

**ПРИМЕЧАНИЕ**

- Более подробную информацию Вы можете получить в авторизованном сервисном центре MITSUBISHI MOTORS.


**Зуммер, предупреждающий о включенном освещении**

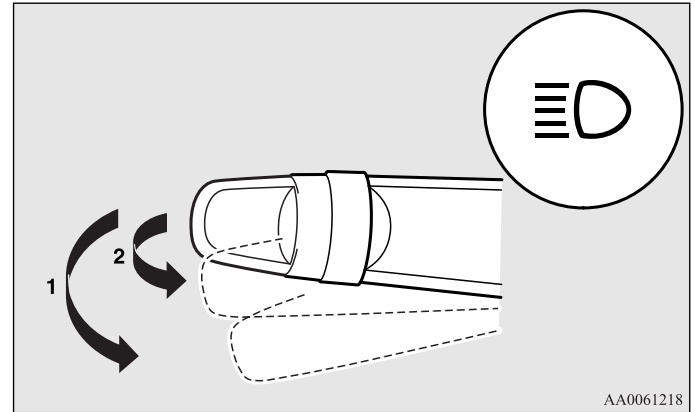
E00506100256

Если открыть дверь водителя в момент, когда ключ зажигания находится в положении LOCK или ACC или извлечен из замка зажигания и включены какие-либо световые приборы, для напоминания водителю о включенном освещении зазвучит зуммер. При срабатывании функции автоматического выключения фар зуммер также автоматически выключается.

**Переключатель дальнего и ближнего света фар**

E00506201586

Если переключатель освещения находится в положении , переключение с дальнего света на ближний (и наоборот) осуществляется переводом рычага в положение (1). При включении дальнего света также включается контрольная лампа дальнего света фар на панели приборов.



AA0061218

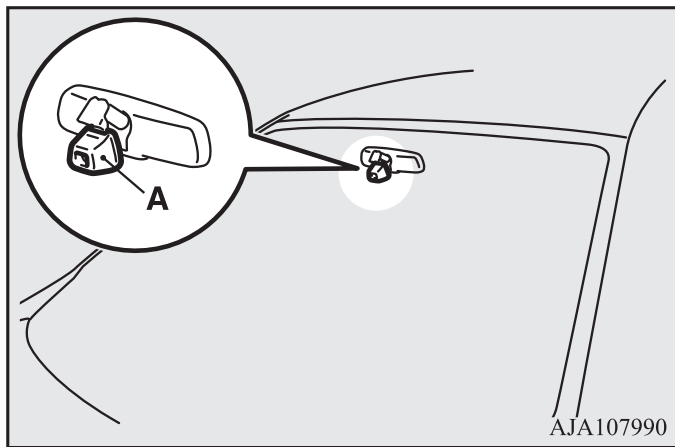
**ПРИМЕЧАНИЕ**

- На автомобилях, оснащенных системой автоматического управления дальним светом фар, если включен дальний свет фар, при нажатии на сторону ON включателя системы автоматического управления дальним светом фар, произойдет активация системы автоматического управления дальним светом фар.

## Система автоматического управления дальним светом фар\*

E00538200074

Система автоматически выключает дальний свет фар, когда камера (A) системы автоматического управления дальним светом фар обнаруживает источник света, например, от фонарей идущего впереди автомобиля или от фар встречного автомобиля, или от уличных фонарей.

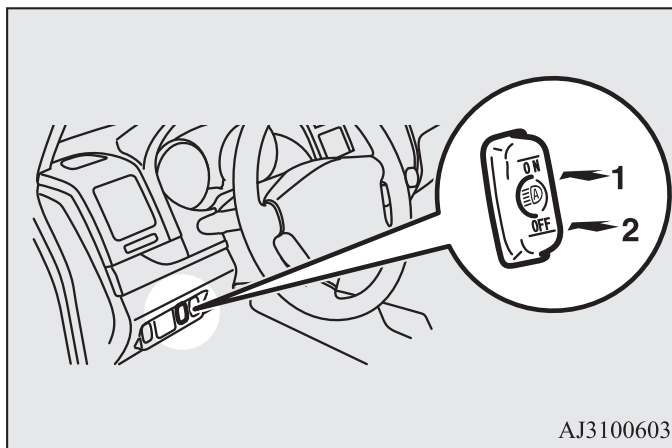


### **⚠ ПРЕДОСТЕРЕЖЕНИЕ**

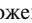
- При определенных обстоятельствах может не произойти переключения фар с дальнего света на ближний. Не следует чрезмерно полагаться на работу системы. Переключать свет фар (с дальнего на ближний) вручную в соответствии с дорожными условиями является обязанностью, возложенной на водителя. См. раздел «Переключатель дальнего и ближнего света фар» на стр. 3-34.

## Использование системы автоматического управления дальним светом фар

1. Нажмите на сторону ON (1) выключателя системы автоматического управления дальним светом фар.



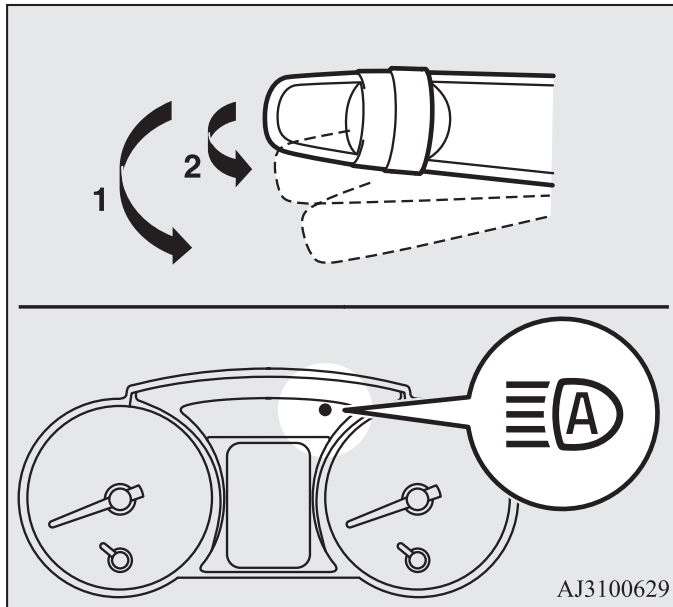
- 1- ВКЛ.
- 2- ВЫКЛ.

2. Поверните выключатель световых приборов в положение  или AUTO (для автомобилей, оснащенных системой автоматического включения световых приборов).

### ПРИМЕЧАНИЕ

- Система автоматического управления дальним светом фар работает только при включенном свете фар, когда выключатель световых приборов находится в положении AUTO. (Для модификаций с системой автоматического включения световых приборов)

3. Если до упора потянуть рычаг в направлении (1) при выключенной контрольной лампе дальнего света фар, включится индикатор системы автоматического управления дальним светом фар (зеленый), оповещающий о включении в работу системы автоматического управления дальним светом фар.  
При перемещении рычага может включиться дальний свет фар.



4. Система автоматически управляет ближним и дальним светом фар в соответствии с дорожной ситуацией.

#### ПРИМЕЧАНИЕ

- При включении дальнего света фар включается контрольная лампа дальнего света фар. См. раздел «Контрольная лампа дальнего света фар» на стр. 3-8.
  - Вы можете включать и выключать дальний свет фар вручную с помощью подрулевого рычага даже во время работы системы автоматического управления дальним светом фар. См. раздел «Переключатель дальнего и ближнего света фар» на стр. 3-34.  
Если свет фар переключается вручную рычагом переключателя, индикатор системы автоматического управления дальним светом фар выключается, что свидетельствует об отключении системы автоматического управления дальним светом фар.
  - Если слегка потянуть рычаг переключателя (2), система автоматического управления дальним светом фар не отключится.
5. Для выключения системы автоматического управления дальним светом фар нажмите на сторону OFF (2) выключателя системы автоматического управления дальним светом фар.

## Органы управления и контрольно-измерительные приборы

### Условия для автоматического переключения света фар

Включение дальнего света фар происходит при соблюдении всех нижеперечисленных условий:

- Скорость автомобиля превышает 40 км/ч.
- Снаружи автомобиля темно.
- Отсутствуют впереди идущие попутные и встречные автомобили или у них выключены наружные световые приборы.

Включение ближнего света фар происходит при соблюдении всех нижеперечисленных условий:

- Скорость автомобиля не превышает 30 км/ч.
- Снаружи автомобиля светло.
- Включаются наружные световые приборы попутного или встречного автомобиля.

### ПРИМЕЧАНИЕ

- Дальний свет фар может не выключиться автоматически при следующих условиях.
  - Встречный или попутный автомобиль не виден из-за определенных условий, например, затяжного поворота, подъема, закрытого участка, дорожных знаков, придорожных посадок и т. п.
  - Автомобиль разъезжается с встречным автомобилем внезапно, на повороте с плохой видимостью.
  - Другой автомобиль выезжает поперек движения вашего автомобиля.
- Может остаться включенным ближний свет фар (или фары могут переключиться с дальнего света на ближний), если отражающая поверхность (например, уличного фонаря, дорожного знака, указателя или вывески) отражает свет.
- Все нижеперечисленные условия могут повлиять на время переключения света фар:
  - Яркость света фар и фонарей попутного или встречного автомобиля.

- Перемещение или направление движения попутного или встречного автомобиля.
- Фары или фонари попутного или встречного автомобиля горят только с одной стороны.
- Встречное или попутное транспортное средство – это мотоцикл.
- Дорожные условия (уклоны, повороты и профиль участка дороги).
- Количество пассажиров в салоне и загрузка багажного отделения.
- Система автоматического управления дальним светом фар распознает окружающие условия путем обнаружения источника света впереди автомобиля. Поэтому вы можете почувствовать, что автоматическое переключение света фар выполняется в неподходящий момент.
- Система не определяет легкие транспортные средства, например, велосипеды.
- Система может некорректно определять степень освещенности окружающей среды снаружи автомобиля. Это может приводить к ослеплению других участников движения или к тому, что ближний свет не переключается на дальний, когда это возможно. В таких случаях следует переключать свет фар вручную.
  - Неблагоприятные погодные условия (ливень, туман, снег или песчаная буря).
  - Ветровое стекло загрязнено или запотело.
  - Ветровое стекло треснуто или разбито.
  - Внутреннее зеркало заднего вида или камера деформированы или загрязнены.
  - Источник света, похожий на свет фар или фонарей включен возле автомобиля.
  - Встречный или попутный автомобиль движется с выключенными наружными световыми приборами или они загрязнены и обесцвечены, или свет фар неверно отрегулирован.
  - Вокруг автомобиля стало темно или светло внезапно и на продолжительное время.

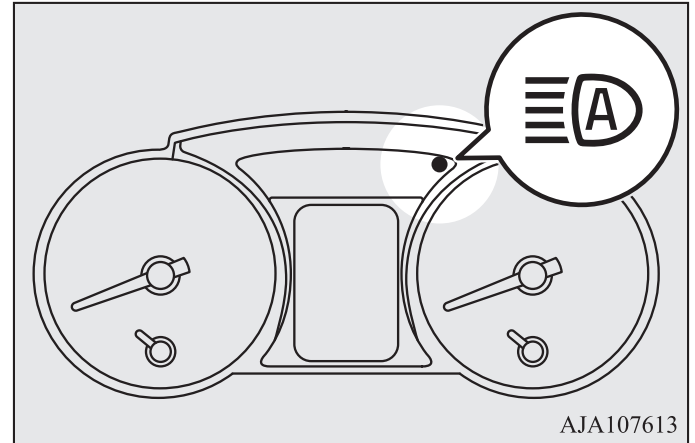


- Автомобиль движется по неровной дороге.
  - Автомобиль движется по извилистой дороге.
  - Объект с отражающей свет поверхностью, например, вывеска или зеркало находится впереди автомобиля.
  - Задняя часть автомобиля впереди (например, будка грузовика) сильно отражает свет.
  - Фары вашего автомобиля неисправны или загрязнены.
  - Ваш автомобиль имеет наклон из-за спущенного колеса или буксировки грузов.
  - Включается контрольная лампа системы автоматического управления дальним светом фар.
- Для корректной работы системы соблюдайте нижеперечисленные условия:
- Не трогайте объектив камеры.
  - Не подвергайте внутреннее зеркало заднего вида и камеру сильным ударам. Не проливайте на них жидкости.
  - Не пытайтесь разобрать камеру.
  - Не закрывайте объектив камеры наклейками на ветровом стекле.
  - Не кладите предметы на панель приборов.
  - Не подвешивайте предметы вокруг внутреннего зеркала заднего вида или камеры.
  - Запрещается перегружать автомобиль.
  - Запрещается вносить изменения в конструкцию автомобиля.
  - При замене ветрового стекла использовать только оригинальные запасные части MITSUBISHI MOTORS.

## Контрольная лампа системы автоматического управления дальним светом фар

E00538300046

Контрольная лампа системы автоматического управления дальним светом фар (желтая) включается, если система автоматического управления дальним светом фар обнаруживает неисправность при включенном зажигании.



3

### **⚠ ПРЕДОСТЕРЕЖЕНИЕ**

- При включении контрольной лампы рекомендуется как можно скорее проверить систему в авторизованном сервисном центре MITSUBISHI MOTORS.

### ПРИМЕЧАНИЕ


- Если включается контрольная лампа, нажмите на сторону OFF (2) выключателя системы автоматического управления дальним светом фар для отключения системы. Переключать свет фар (с дальнего на ближний) вручную в соответствии с дорожными условиями является обязанностью, возложенной на водителя. См. раздел «Переключатель дальнего и ближнего света фар» на стр. 3-34.

## Мигание дальним светом фар

E00506300128

Дальний свет фар включается при переводе рычага в положение (2) (нефиксированное) и выключается при отпускании рычага. При включении дальнего света также включается контрольная лампа дальнего света фар на панели приборов.

### ПРИМЕЧАНИЕ

- Мигание дальним светом фар возможно и в том случае, если переключатель освещения находится в положении OFF.
- Если выключить световые приборы в тот момент, когда включен дальний свет фар, то при следующем возврате переключателя света в положение  фары автоматически переключатся на ближний свет.

## Корректор света фар

E00517400015

### Регулятор корректора света фар \*

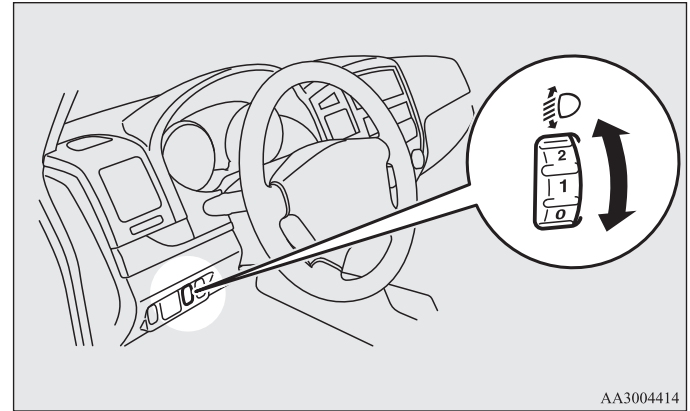
E00517501707

#### *Кроме автомобилей с газоразрядными ксеноновыми лампами фар*

Угол наклона света фар изменяется в зависимости от загрузки автомобиля.

Корректор света фар используется для регулировки направления светового пучка (при включенном ближнем свете), чтобы свет фар не ослеплял водителей встречных автомобилей.

Установите регулятор в соответствующее положение (см. следующую таблицу).



AA3004414

3

### **⚠ ПРЕДОСТЕРЕЖЕНИЕ**

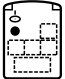
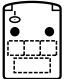
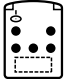
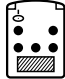
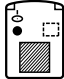
- Всегда регулируйте свет фар перед началом движения. Не пытайтесь производить регулировку во время движения, так как это может привести к аварии.

#### ПРИМЕЧАНИЕ

- При регулировке угла наклона фар сначала переведите регулятор в положение 0 (верхнее положение фар).

### 3-дверные модификации

Кроме автомобилей только с передними сиденьями

Загрузка автомобиля					
Положение регулятора	«0»	«0»	«2»	«3»	«4»

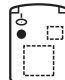
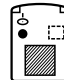
●: 1 человек.

▨: багажное отделение полностью загружено.

3

- Положение 0 - Только водитель/  
водитель + пассажир на переднем сиденье
- Положение 2 - 5 человек (включая водителя)
- Положение 3 - 5 человек (включая водителя) + полностью загруженное багажное отделение
- Положение 4 - Водитель + полностью загруженное багажное отделение

### Автомобили только с передними сиденьями

Загрузка автомобиля		
Положение регулятора	«0»	«4»

●: 1 человек.

▨: багажное отделение полностью загружено.

Положение 0 - Только водитель

Положение 4 - Водитель + полностью загруженное багажное отделение

### 5-дверные модификации

Кроме автомобилей только с передними сиденьями

Загрузка автомобиля						
Положение регулятора	«0»	«0»	«1»	«2»	«3»	«3» или «4»

● : 1 человек

▨ : багажное отделение полностью загружено.

- Положение 0 - Только водитель/  
водитель + пассажир на переднем сиденье
- Положение 1 - Водитель + пассажир на переднем сиденье +  
2 пассажира на сиденьях третьего ряда
- Положение 2 - 7 человек (включая водителя)
- Положение 3 - 7 человек (включая водителя) + полностью  
загруженное багажное отделение/водитель +  
полностью загруженное багажное отделение  
(кроме автомобилей для России, Украины и  
Казахстана)
- Положение 4 - Водитель + полностью загруженное багажное  
отделение (автомобили для России, Украины и  
Казахстана)

### Автомобили только с передними сиденьями

Загрузка автомобиля		
Положение регулятора	«0»	«4»

● : 1 человек.

▨ : багажное отделение полностью загружено.


Положение 0 - Только водитель

Положение 4 - Водитель + полностью загруженное багажное отделение

## Автоматический корректор света фар \*

E00517601577

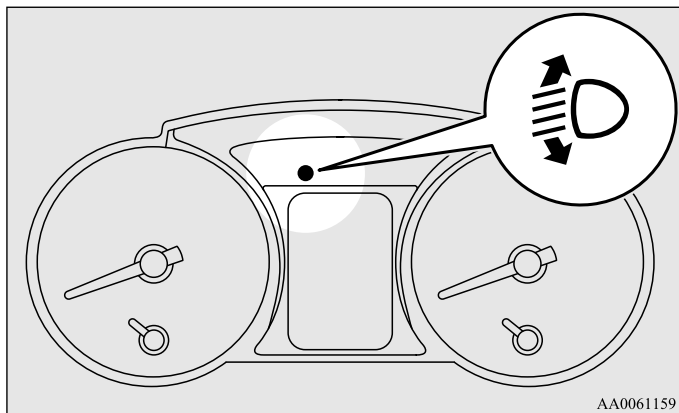
С помощью этой функции происходит автоматическая регулировка угла наклона света фар в зависимости от количества пассажиров и наличия груза в автомобиле.

Когда ключ зажигания находится в положении ON, а переключатель освещения находится в положении  и автомобиль остановлен, происходит автоматическая регулировка угла наклона света фар.

### Контрольная лампа автоматического корректора света фар

E00525901045

Контрольная лампа автоматического корректора света фар должна включиться при включении зажигания и выключиться через несколько секунд.

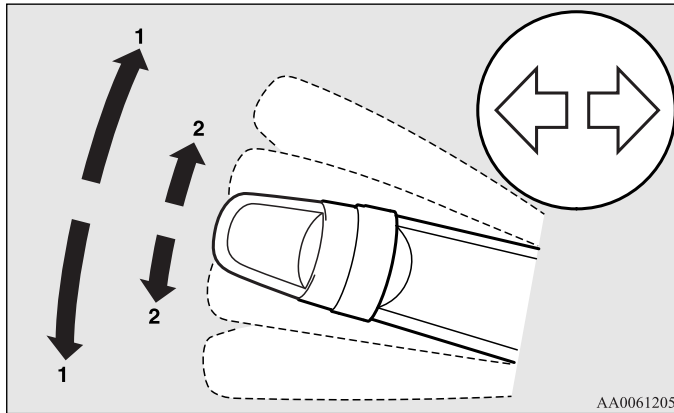


## ПРЕДОСТЕРЕЖЕНИЕ

- Если контрольная лампа не выключается через несколько секунд или не включается при повороте ключа зажигания в положение ON, это указывает на неисправность автоматического корректора света фар. Рекомендуется проверить автомобиль в авторизованном сервисном центре MITSUBISHI MOTORS.

## Переключатель указателей поворота

E00506500928



- 1- Сигнал поворота.  
Перед тем как совершить обычный поворот, установите рычаг в положение (1) (фиксированное положение). При завершении поворота рычаг автоматически вернется в исходное положение.
- 2- Сигнал перестроения в другой ряд.  
При необходимости перестроиться в другой ряд движения переведите переключатель в положение (2) (нефиксированное положение). Отпустите переключатель, и он вернется в нейтральное положение.  
Если слегка наклонить рычаг в положение (2) и отпустить, указатель поворота и контрольная лампа на панели приборов мигнут три раза.

### ПРИМЕЧАНИЕ

- Если контрольная лампа мигает слишком часто, возможно, перегорела лампа в указателе поворота. Рекомендуется проверить лампы.
- Имеется возможность включить следующие функции:
  - При включении указателя поворота одновременно подается звуковой сигнал зуммера.
  - Мигание указателей поворота при перемещении рычага, даже если ключ зажигания находится в положении АСС.
  - Функцию трехкратного мигания указателей поворота при смене полосы движения можно отключить.
  - Можно настроить время, в течение которого нужно удерживать рычаг, чтобы указатели поворота мигнули три раза.

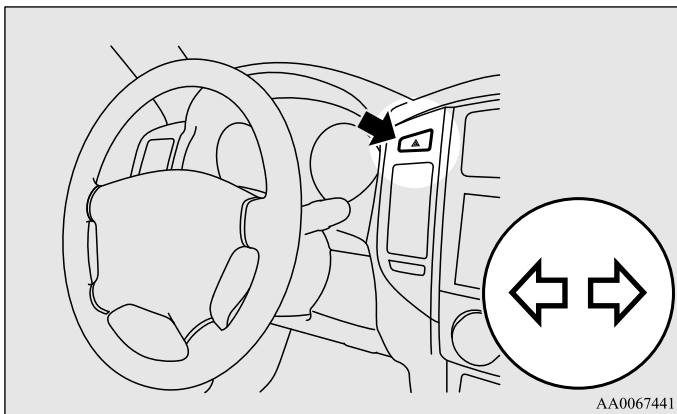
Более подробную информацию Вы можете получить в авторизованном сервисном центре MITSUBISHI MOTORS.

## ***Включатель аварийной световой сигнализации***

E00506600440

При необходимости остановки автомобиля на дороге вследствие какой-либо неисправности включайте аварийную сигнализацию. Кнопка включения аварийной сигнализации действует всегда, независимо от положения ключа в замке зажигания.

Чтобы включить аварийную сигнализацию, нажмите на кнопку. При этом все лампы указателей поворота будут синхронно мигать. Чтобы выключить лампы, нажмите на кнопку еще раз.



### **ПРИМЕЧАНИЕ**

- Имеется возможность подачи звукового сигнала зуммером при включении аварийной сигнализации. Более подробную информацию Вы можете получить в авторизованном сервисном центре MITSUBISHI MOTORS.

## ***Включатель противотуманных фар и фонаря***

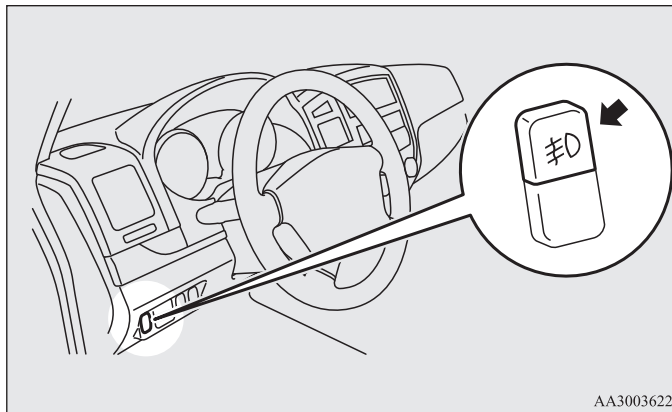
E00506700047

### **Включатель противотуманных фар \***

E00508300571

Противотуманные фары можно включить только при включенных габаритных огнях или фарах. Чтобы включить противотуманные фары, нажмите на кнопку включателя, чтобы выключить — нажмите на кнопку повторно.

При включении противотуманных фар включается контрольная лампа на панели приборов.





**ПРИМЕЧАНИЕ**

- При выключении фар или габаритных огней автоматически выключаются и противотуманные фары. Чтобы вновь включить противотуманные фары, еще раз нажмите на кнопку при включенных фарах или габаритных огнях.
- Противотуманные фары следует включать только в условиях тумана, в противном случае чрезмерная яркость головного освещения будет слепить водителей встречных автомобилей.
- Если автомобиль оборудован дневными ходовыми огнями, противотуманные фары можно включить, даже если выключатель световых приборов находится в положении OFF.

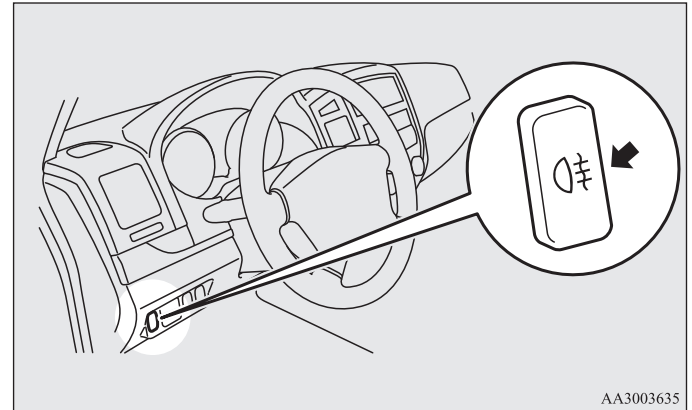
## Выключатель заднего противотуманного фонаря

E00508400123

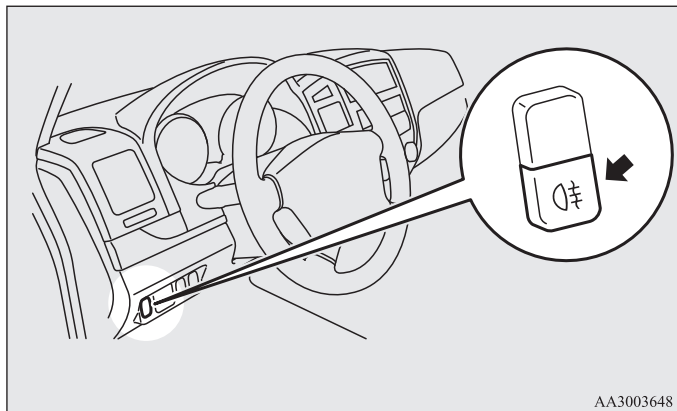
Задний противотуманный фонарь можно включить только при включенных фарах или противотуманных фарах (при наличии). Чтобы включить задний противотуманный фонарь, нажмите на кнопку выключателя, чтобы выключить — нажмите на кнопку повторно.

При включении заднего противотуманного фонаря включается контрольная лампа на панели приборов.

### *Tun 1*



*Тун 2*



## ***Включатель очистителя и омывателя ветрового стекла***

E00507101191

### **⚠ ПРЕДОСТЕРЕЖЕНИЕ**

- При использовании омывателя в холодную погоду омывающая жидкость, распыленная на стекло, может замерзнуть, что ухудшит видимость. Перед использованием омывателя отогрейте стекло, включив режим обдува или обогрева стекла.

#### **ПРИМЕЧАНИЕ**

- При выключении фар или противотуманных фар (при наличии) задний противотуманный фонарь выключается автоматически. Чтобы вновь включить задний противотуманный фонарь, повторно нажмите на кнопку включателя при включенных фарах или противотуманных фарах (при наличии).
- Если автомобиль оборудован дневными ходовыми огнями, задний противотуманный фонарь можно включить, даже если включатель световых приборов находится в положении OFF.

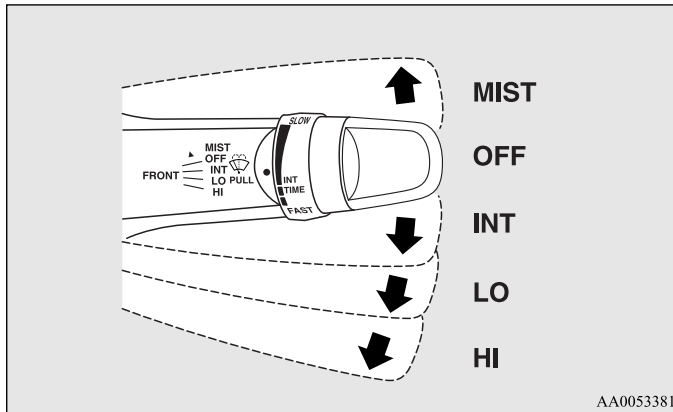
## Очиститель ветрового стекла

E00516900273

### Автомобили без датчика дождя

Очиститель ветрового стекла включается, если ключ в замке зажигания находится в положении ON или ACC.

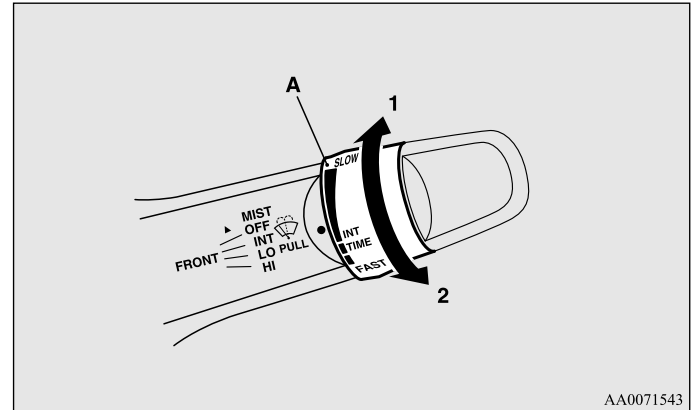
Если щетки примерзли к ветровому или к заднему стеклу, не включайте стеклоочистители до тех пор, пока лед не растает и щетки не освободятся. В противном случае можно повредить электродвигатель стеклоочистителя.



- MIST- Удаление влаги со стекла: однократное срабатывание стеклоочистителя
- OFF- Выключено
- INT- Прерывистый режим работы (частота срабатывания зависит от скорости движения)
- LO- Низкая частота
- HI- Высокая частота

## Регулировка частоты срабатывания очистителя ветрового стекла

Если переключатель стеклоочистителя находится в положении INT (частота срабатывания в зависимости от скорости автомобиля), частоту срабатывания стеклоочистителя можно регулировать, вращая ручку (A).



- 1- Высокая частота
- 2- Низкая частота

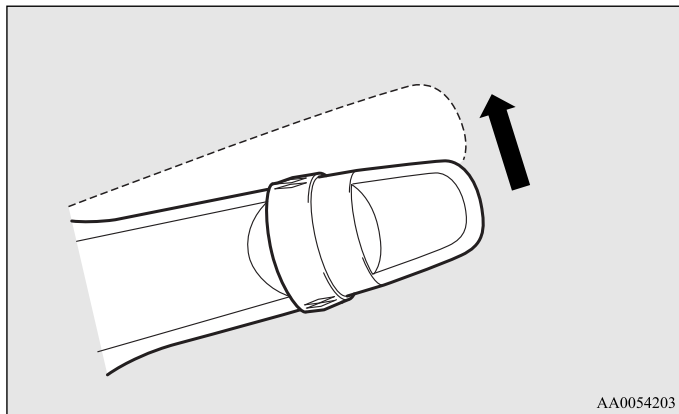
### ПРИМЕЧАНИЕ

- Режим, при котором частота срабатывания очистителя зависит от скорости движения, можно отключить. Более подробную информацию можно получить в авторизованном сервисном центре MITSUBISHI MOTORS.

### Удаление влаги со стекла

Воспользоваться функцией удаления влаги со стекла можно только тогда, когда ключ в замке зажигания находится в положении ON или ACC.

Однократное срабатывание стеклоочистителя происходит, если перевести выключатель стеклоочистителя в положение MIST и отпустить. Данная функция может быть полезна при морозящем дожде и т. п. Стеклоочистители продолжают работать все время, пока выключатель удерживается в положении MIST.

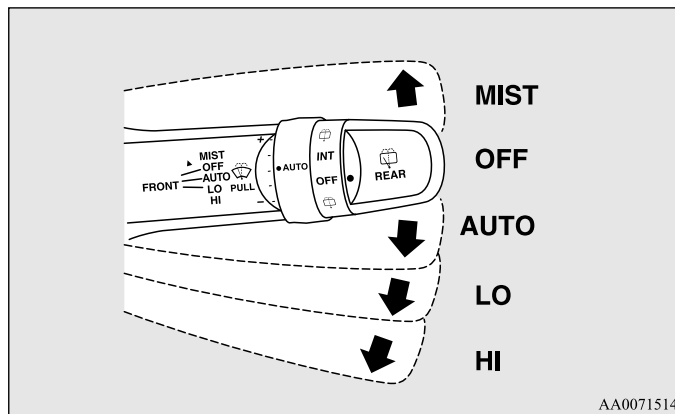


### Автомобили с датчиком дождя

E00526400255

Очиститель ветрового стекла включается, если ключ в замке зажигания находится в положении ON или ACC.

Если щетки примерзли к ветровому или к заднему стеклу, не включайте стеклоочистители до тех пор, пока лед не растает и щетки не освободятся. В противном случае можно повредить электродвигатель стеклоочистителя.



- MIST- Удаление влаги со стекла  
Однократное срабатывание стеклоочистителя.
- OFF- Выключено
- AUTO- Автоматическое управление стеклоочистителями  
Датчик дождя  
Частота срабатывания стеклоочистителя выбирается автоматически в зависимости от количества влаги на ветровом стекле
- LO- Низкая частота
- HI- Высокая частота

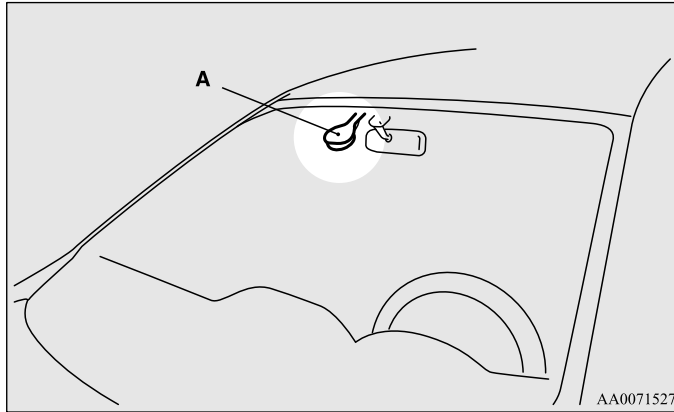
### Датчик дождя \*

Датчик дождя работает, только когда ключ в замке зажигания находится в положении ON.

Если включатель очистителя ветрового стекла находится в положении AUTO, датчик дождя (А) определяет количество осадков (дождя, снега и т. п., а также пыли), и стеклоочиститель включается и выключается автоматически.

При грязном ветровом стекле в сухую погоду следите за тем, чтобы включатель очистителя ветрового стекла находился в положении OFF.

Включение стеклоочистителя в указанной ситуации приведет к образованию царапин на ветровом стекле и к повреждению щеток стеклоочистителя.



## **⚠ ПРЕДОСТЕРЕЖЕНИЕ**

- Если включатель очистителя находится в положении AUTO при включенном зажигании, очиститель может автоматически включаться в приведенных ниже случаях:
  - При протирании ветрового стекла снаружи, если прикоснуться к верхней части датчика дождя;
  - При протирании ветрового стекла снаружи ветошью напротив датчика дождя;
  - На автоматической мойке;
  - При ударе по ветровому стеклу;
  - При ударе или сотрясении датчика дождя.

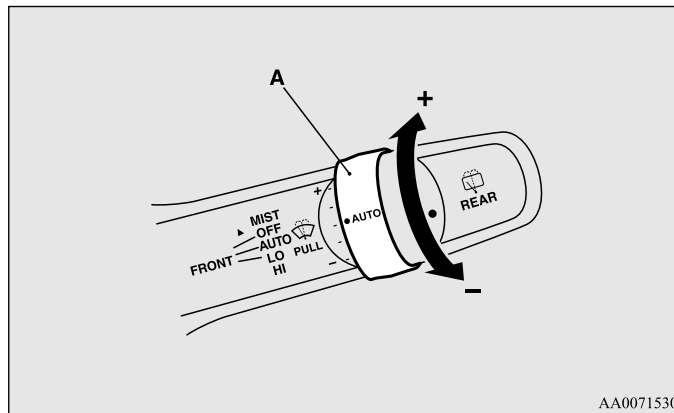
При попадании рук под щетки стеклоочистителя существует опасность получения травмы, а очиститель может выйти из строя. Убедитесь, что ключ в замке зажигания находится в положении LOCK, или переведите включатель очистителя в положение OFF, чтобы деактивировать датчик дождя.

ПРИМЕЧАНИЕ

- В целях предохранения резиновых щеток стеклоочистителя его срабатывание блокируется при неподвижном автомобиле и температуре окружающего воздуха около 0 °С или ниже.
- Не закрывайте датчик дождя наклейками на ветровом стекле. Кроме того, не наносите на ветровое стекло водоотталкивающие покрытия. Датчик дождя не сможет определить количество выпадающих осадков, и очиститель перестанет нормально функционировать.
- Следующие ситуации могут указывать на неисправность датчика дождя:
  - Стеклоочиститель работает с постоянным интервалом независимо от количества осадков;
  - Идет дождь, но стеклоочиститель не работает.Рекомендуется обратиться для проверки автомобиля в авторизованный сервисный центр MITSUBISHI MOTORS.
- Стеклоочиститель может включаться автоматически, если насекомые или посторонние предметы попадают на стекло напротив датчика дождя, или когда ветровое стекло обледенело. Если щетки стеклоочистителя не могут преодолеть препятствие на ветровом стекле, стеклоочиститель автоматически останавливается. Чтобы вновь включить его, переведите рычаг в положение LO или HI. Кроме того, стеклоочиститель может автоматически включаться под прямыми лучами жаркого солнца и под воздействием электромагнитных волн. Для выключения стеклоочистителя переведите рычаг в положение OFF.
- При замене ветрового стекла или армировании стекла вокруг датчика дождя проконсультируйтесь в авторизованном сервисном центре MITSUBISHI MOTORS.

Настройка чувствительности датчика дождя

Если включатель очистителя находится в положении AUTO («датчик дождя»), чувствительность датчика дождя можно регулировать, вращая ручку (A).



«+»- Более высокая чувствительность

«-»- Более низкая чувствительность

ПРИМЕЧАНИЕ

- Имеется возможность включить следующие функции.
  - Вместо автоматического режима работы стеклоочистителя (частота срабатывания в зависимости от количества осадков) можно установить прерывистый режим (частота срабатывания в зависимости от скорости движения автомобиля).
  - Вместо автоматического режима работы стеклоочистителя (частота срабатывания в зависимости от количества осадков) можно установить прерывистый режим (за исключением режима с частотой срабатывания в зависимости от скорости движения автомобиля).

Более подробную информацию Вы можете получить в авторизованном сервисном центре MITSUBISHI MOTORS.

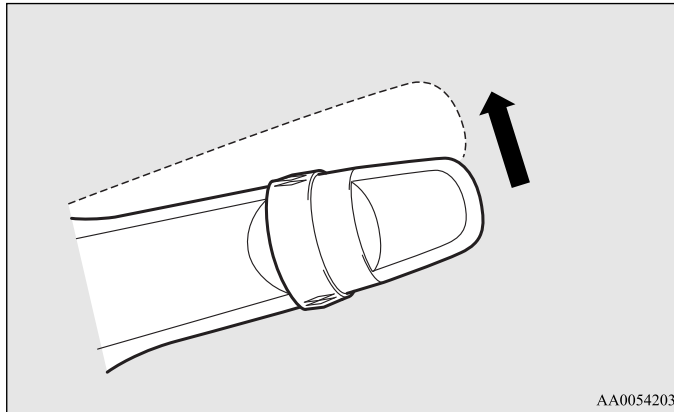
### Удаление влаги со стекла

Для однократного срабатывания очистителя переместите выключатель в направлении, указанном стрелкой, и отпустите его.

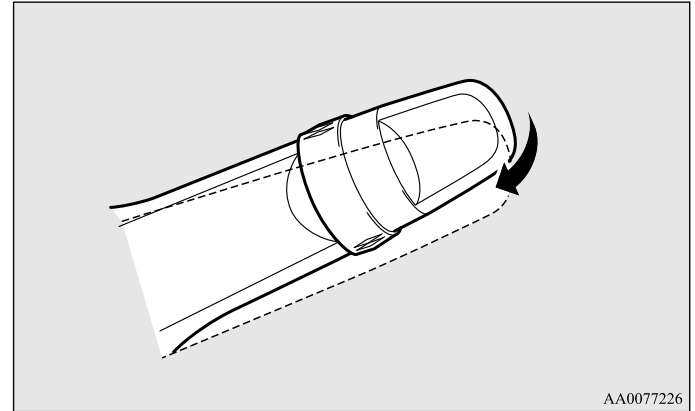
Этот режим удобен при движении в тумане или под морозящим дождем.

Когда ключ в замке зажигания находится в положении ACC или ON, однократное срабатывание стеклоочистителя происходит, если перевести выключатель в положение MIST и отпустить.

Стеклоочиститель продолжает работать все время, пока выключатель удерживается в положении MIST.

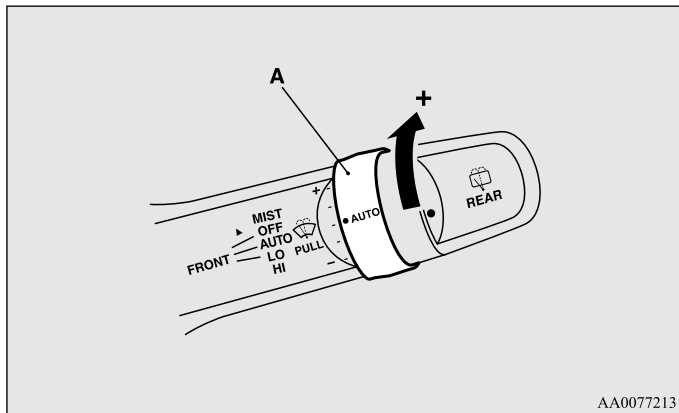


При включенном зажигании стеклоочиститель сработает однократно, если перевести выключатель в положение AUTO и немного потянуть на себя.



## Органы управления и контрольно-измерительные приборы

При включенном зажигании стеклоочиститель сработает однократно, если перевести включатель в положение AUTO, а ручку (A) повернуть в направлении «+».



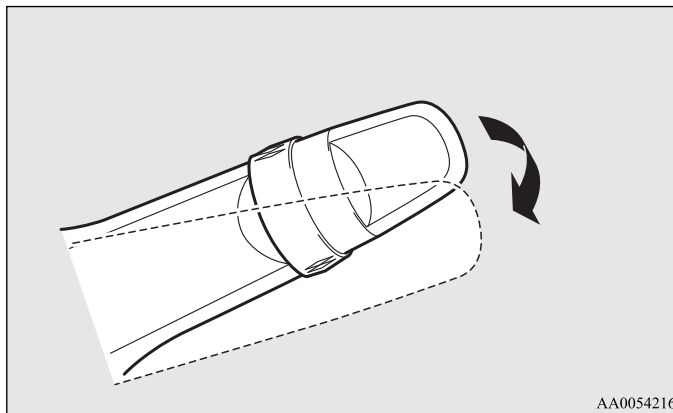
## Омыватель ветрового стекла

E00507200528

Омыватели ветрового стекла можно включить, если ключ в замке зажигания находится в положении ON или ACC.

Чтобы подать моющую жидкость на ветровое стекло, потяните переключатель на себя. Стеклоочиститель при этом срабатывает автоматически, делая несколько ходов во время разбрызгивания моющей жидкости.

Если автомобиль оборудован омывателем фар, то при первом включении омывателя ветрового стекла он срабатывает вместе с ним, при условии что фары включены.



### **⚠ ПРЕДОСТЕРЕЖЕНИЕ**

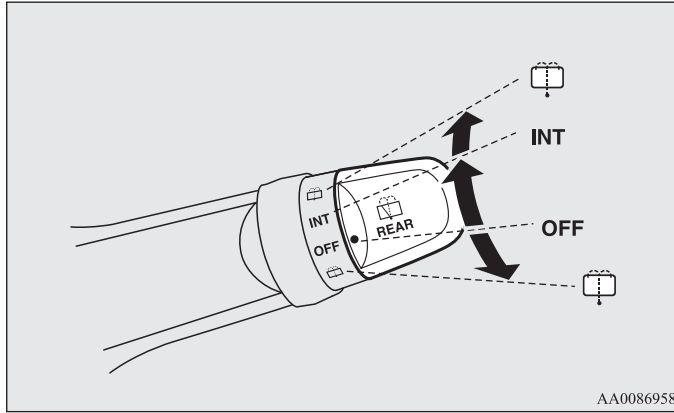
- При использовании омывателя в холодную погоду омывающая жидкость, распыленная на стекло, может замерзнуть, что ухудшит видимость. Перед использованием омывателя отогрейте стекло, включив режим обдува или обогрева стекла.



## Очиститель и омыватель заднего стекла


E00507300994

Очиститель и омыватель заднего стекла можно включить, если ключ зажигания находится в положении ON или ACC.



**INT-** В течение нескольких секунд очиститель работает непрерывно, затем — в прерывистом режиме с интервалом около 8 секунд

**OFF-** Выключено

 - При повороте ручки до конца в любом направлении на заднее стекло подается моющая жидкость. Стеклоочиститель при этом срабатывает автоматически, делая несколько ходов во время разбрызгивания моющей жидкости

### ПРИМЕЧАНИЕ

- Чтобы обеспечить хорошую видимость через заднее стекло, стеклоочиститель делает несколько непрерывных ходов при включении задней передачи, если включатель стеклоочистителя в этот момент находится в положении INT. После выключения задней передачи стеклоочиститель автоматически возвращается к прерывистому режиму работы.
- Имеется возможность включить следующие функции.
  - Регулировка интервалов прерывистого режима.
  - Стеклоочиститель можно перевести в непрерывный режим работы: для этого требуется дважды повернуть ручку на конце переключателя в положение прерывистого режима работы INT (включится непрерывный режим работы).
  - Переход от прерывистого режима к непрерывному режиму работы.

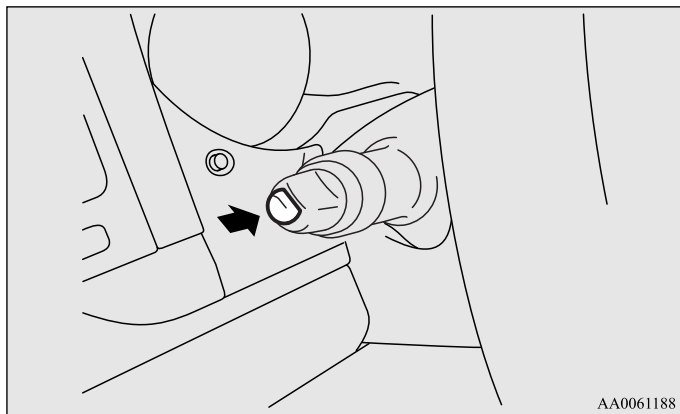
Более подробную информацию Вы можете получить в авторизованном сервисном центре MITSUBISHI MOTORS.

## Включатель омывателя фар \*

E00510100231

Омыватель фар можно включить, если ключ зажигания находится в положении ON или ACC, а фары включены.

Жидкость подается на рассеиватели фар после однократного нажатия кнопки.



### ПРИМЕЧАНИЕ

- Если ключ в замке зажигания находится в положении ON или ACC и фары включены, омыватель фар включается при первом включении омывателя ветрового стекла.

## Меры предосторожности при использовании очистителя и омывателя ветрового стекла

E00507600027

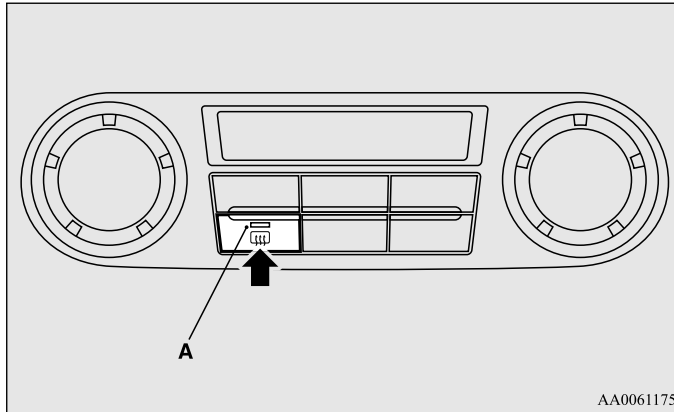
- Если работе очистителя препятствуют лед, грязь и т. п. на стекле, электродвигатель очистителя может выйти из строя, даже если перевести выключатель очистителя в положение OFF. Если щетки очистителя заблокированы, остановите автомобиль в безопасном месте, выключите зажигание и очистите стекло, чтобы обеспечить беспрепятственную работу очистителя.
- Не включайте очиститель, если стекло сухое. Это может привести к появлению царапин на стекле или преждевременному износу щеток.
- Перед включением очистителя в холодную погоду проверьте, не примерзли ли щетки к стеклу. При включении очистителя с примерзшими к стеклу щетками может выйти из строя электродвигатель.
- Не включайте омыватель на продолжительное время (более 20 секунд). Не включайте омыватель, если бачок для жидкости омывателя пуст. В противном случае может выйти из строя электродвигатель.
- Периодически проверяйте уровень жидкости в бачке омывателя и доливайте при необходимости. В холодную погоду заливайте в бачок незамерзающую жидкость. Невыполнение этого требования может привести к выходу из строя омывателя, а также к повреждению деталей системы в результате замерзания жидкости.

## Включатель обогрева щеток стеклоочистителя\*

E00507700103

Включать обогрев щеток стеклоочистителя можно, только когда ключ в замке зажигания находится в положении ON.

Если во время стоянки щетки стеклоочистителя примерзли к стеклу, нажатием этой кнопки включается обогрев ветрового стекла, что позволяет освободить щетки и включить стеклоочиститель. Нажмите на кнопку, после чего включится обогрев, и включится контрольная лампа (А).



### ПРИМЕЧАНИЕ

- Примерно через 20 минут обогрев автоматически выключится. Чтобы выключить его раньше, нажмите на кнопку повторно.

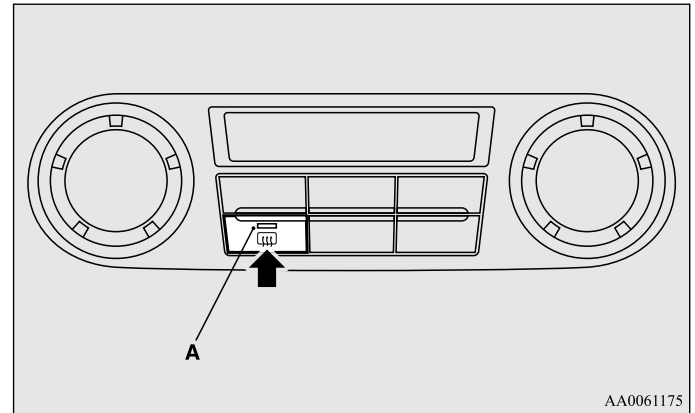
## Включатель обогрева заднего стекла

E00507901030

Электрообогрев заднего стекла можно включить при включенном зажигании (ON).

Чтобы включить обогрев, нажмите на кнопку. Примерно через 20 минут обогрев автоматически выключится. Чтобы выключить его раньше, нажмите на кнопку еще раз.

При включении обогрева заднего стекла включается контрольная лампа (А).



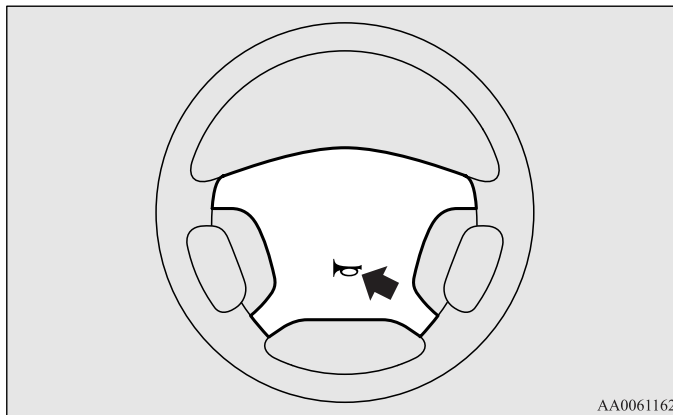
ПРИМЕЧАНИЕ

- Если Ваш автомобиль оборудован обогревом щеток стеклоочистителя, после нажатия кнопки обогрева заднего стекла ветровое стекло нагреется, и можно будет включить стеклоочиститель.  
См. пункт «Включатель обогрева щеток стеклоочистителя» на стр. 3-79.
- Если Ваш автомобиль оснащен обогревом наружных зеркал заднего вида, он включается одновременно с обогревом заднего стекла и наружные зеркала заднего вида начинают нагреваться и очищаются от конденсата или льда. См. раздел «Обогрев наружных зеркал заднего вида» на стр. 4-17.
- Обогрев заднего стекла предназначен только для удаления конденсата, а не для растапливания снега на стекле.  
Перед включением обогрева удалите снег со стекла.
- Во избежание разряда аккумуляторной батареи не включайте обогрев заднего стекла во время пуска двигателя или при неработающем двигателе. Как только стекло очистится, выключайте обогрев.
- Для очистки внутренней поверхности заднего стекла используйте мягкую ткань, осторожно проводя ею вдоль проводников обогревателя. Делайте это осторожно, чтобы не повредить проводники.
- Не допускайте, чтобы какие-либо предметы касались внутренней поверхности заднего стекла, так как при этом можно повредить или порвать проводники обогревателя.

## Включатель звукового сигнала

E00508000347

Для подачи звукового сигнала нажмите на знак  на рулевом колесе.



AA0061162

# Начало движения и вождение автомобиля

Экономичное вождение . . . . .	4- 2
Алкоголь, лекарства и управление автомобилем .4-	3
Приемы безопасного вождения . . . . .	4- 3
Обкатка автомобиля . . . . .	4- 5
Стояночный тормоз . . . . .	4- 7
Стоянка автомобиля . . . . .	4- 9
Регулировка угла наклона рулевой колонки . . . . .	4- 10
Внутреннее зеркало заднего вида . . . . .	4- 11
Наружные зеркала заднего вида . . . . .	4- 13
Замок зажигания . . . . .	4- 17
Блокировка рулевого колеса . . . . .	4- 20
Запуск двигателя . . . . .	4- 21
Фильтр твердых частиц* . . . . .	4- 24
Механическая коробка передач* . . . . .	4- 26
Автоматическая 5-ступенчатая коробка передач INVECS-II Sports Mode 5A/T (интеллектуальная и инновационная система управления автомобилем второго поколения)* . . . . .	4- 29
Система полного привода Super select 4WD II (SS4 II) . . . . .	4- 39
Блокировка дифференциала задней оси* . . . . .	4- 46
Использование системы полного привода . . . . .	4- 53
Проверка и техническое обслуживание автомобиля после эксплуатации в тяжелых условиях . . . . .	4- 57

Правила эксплуатации полноприводного автомобиля . . . . .	4- 58
Торможение . . . . .	4- 60
Система помощи при экстренном торможении . .4-	63
Антиблокировочная система тормозов (ABS) . . .4-	63
Динамическая система курсовой устойчивости и антипробуксовочная система (ASTC) . . . . .	4- 68
Круиз-контроль* . . . . .	4- 74
Система контроля давления в шинах (СКДШ)* . . . . .	4- 81
Система ультразвуковых датчиков* . . . . .	4- 88
Видеокамера заднего вида* . . . . .	4- 95
Перевозка грузов . . . . .	4- 101
Буксировка прицепа . . . . .	4- 103

## *Экономичное вождение*

E00600100561

Чтобы обеспечить топливную экономичность автомобиля в эксплуатации, необходимо выполнять некоторые технические требования. Непременным условием низкого расхода топлива является правильная регулировка двигателя. Чтобы продлить срок службы автомобиля и добиться максимальной экономичности в эксплуатации, рекомендуется регулярно проводить техническое обслуживание автомобиля в авторизованном сервисном центре MITSUBISHI MOTORS в соответствии с графиком. На топливную экономичность, уровень токсичности отработавших газов и шума автомобиля значительное влияние оказывает индивидуальный стиль вождения, а также условия эксплуатации. Чтобы свести к минимуму износ тормозных механизмов, шин и двигателя, а также снизить вредное воздействие на окружающую среду, необходимо выполнять следующие правила.

### **Запуск двигателя**

Избегайте интенсивных разгонов, старайтесь не трогаться с места резко. Резкая манера вождения является причиной повышенного расхода топлива.

### **Переключение передач**

Переключайтесь только в тот момент, когда скорость движения и обороты двигателя соответствуют включаемой передаче. При движении обязательно выбирайте наивысшую передачу, возможную в данных условиях.

Чтобы обеспечить максимальную топливную экономичность при движении по обычным дорогам и скоростным автомагистралям рычаг раздаточной коробки должен находиться в положении «2Н».

### **Движение в городе**

При частом трогании с места и остановках увеличивается средний расход топлива. По возможности выбирайте менее загруженные транспортом маршруты. При движении в плотном потоке транспорта избегайте движения на низких передачах с высокой частотой вращения коленчатого вала двигателя.

### **Работа двигателя на холостом ходу**

Даже при работе на холостом ходу двигатель потребляет топливо. По возможности старайтесь выключать двигатель, чтобы он не работал продолжительное время на холостом ходу.

### **Скорость движения**

Чем выше скорость движения, тем больше расход топлива. Избегайте движения с максимальной скоростью. Даже немного меньше нажимая педаль акселератора, можно сэкономить значительное количество топлива.

### **Давление воздуха в шинах**

Регулярно проверяйте давление воздуха в шинах. При низком давлении в шинах увеличивается сопротивление качению и расход топлива. Кроме того, при пониженном давлении воздуха в шинах увеличивается износ шин и ухудшается курсовая устойчивость автомобиля.

### **Нагрузка**

Не следует перевозить в багажном отделении лишние предметы. Это особенно важно при движении по городу, где неизбежны частые трогания и остановки. В этих условиях увеличение массы автомобиля существенно увеличивает расход топлива. Также старайтесь не перевозить без необходимости багаж на крыше, так как при этом увеличивается аэродинамическое сопротивление автомобиля и повышается расход топлива.

### **Холодный пуск**

При холодном пуске двигатель потребляет больше топлива. Также топливо расходуется напрасно при прогреве уже горячего двигателя. После пуска двигателя начинайте движение как можно скорее, но не ранее, чем двигатель достаточно прогреется.

### **Кондиционер**

При использовании кондиционера увеличивается расход топлива.

## ***Алкоголь, лекарства и управление автомобилем***

E00600200067

Вождение автомобиля в нетрезвом состоянии является одной из наиболее распространенных причин дорожно-транспортных происшествий.

Даже если содержание алкоголя в крови значительно ниже разрешенного законом уровня, способность к управлению автомобилем существенно снижается. Не садитесь за руль в нетрезвом состоянии. Воспользуйтесь услугами трезвого водителя, вызовите такси, позвоните другу или воспользуйтесь общественным транспортом. Кофе или холодный душ не снижают степень опьянения.

Также отрицательно влияют на внимание, ясность сознания и время реакции некоторые лекарства. Прежде чем садиться за руль под воздействием каких-либо медикаментов, посоветуйтесь с врачом или фармацевтом.



### ***ПРЕДУПРЕЖДЕНИЕ***

- **ЗАПРЕЩАЕТСЯ САДИТЬСЯ ЗА РУЛЬ В НЕТРЕЗВОМ СОСТОЯНИИ**

Восприятие становится менее точным, реакции замедляются, суждения становятся менее адекватными.

## ***Приемы безопасного вождения***

E00600300488

Обеспечить абсолютную безопасность вождения и защиту от травм невозможно. Однако рекомендуется уделить особое внимание основным моментам.

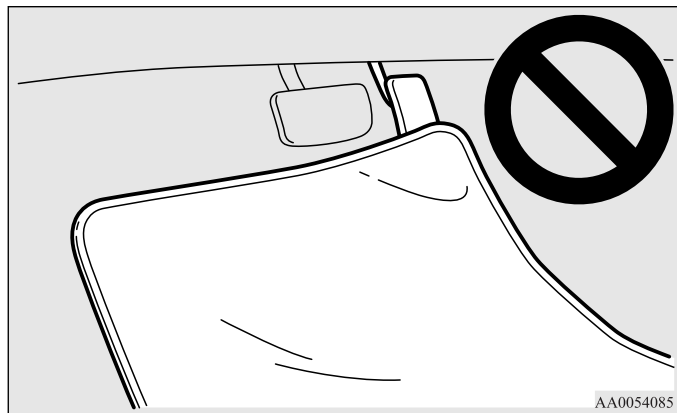
### **Ремни безопасности**

Перед началом движения следует пристегнуться ремнем безопасности и убедиться, что все пассажиры пристегнуты.

## Напольные коврики

### **⚠ ПРЕДУПРЕЖДЕНИЕ**

- Используйте напольные коврики, предназначенные для данной модели автомобиля, располагайте их так, чтобы они не мешали нажимать на педали.  
Чтобы коврики не двигались по полу, их необходимо надежно зафиксировать.  
Не кладите напольные коврики на педали или друг на друга, т. к. это может помешать нажимать на педали и привести к аварии.



## Перевозка детей в автомобиле

- Выходя из автомобиля, запрещается оставлять ключ в замке зажигания, если в салоне находятся дети. Дети могут начать играть с органами управления автомобиля, что может привести к несчастному случаю.
- Чтобы максимально защитить детей в случае аварии, пристегните их ремнями безопасности или посадите в специальные детские сиденья в соответствии с правилами дорожного движения, действующими в регионе, где эксплуатируется автомобиль.
- Не позволяйте детям играть в багажном отделении. Это очень опасно при движении автомобиля.



## Обкатка автомобиля

E00600402324

В течение первых 1000 км пробега нового автомобиля рекомендуется соблюдать следующие правила, которые помогут продлить срок службы автомобиля, а также обеспечить в дальнейшем низкий расход топлива и хорошие эксплуатационные показатели.

- Избегайте чрезмерного увеличения частоты вращения коленчатого вала двигателя.
- Избегайте резких троганий, разгонов, торможений и продолжительного движения с высокой скоростью.
- Не превышайте предельной скорости, рекомендованные значения которой приведены ниже.

Помните об ограничениях скорости, установленных Правилами дорожного движения.

- Не перегружайте автомобиль.
- В период обкатки воздержитесь от буксировки прицепа.

### Автомобили с М/Т

Момент переключения	Предельная скорость			
	Модификации с двигателем 3000		Модификации с двигателем 3200	
	2Н, 4Н, 4НLc	4LLc	2Н, 4Н, 4НLc	4LLc
1-я передача	30 км/ч	15 км/ч	20 км/ч	10 км/ч
2-я передача	50 км/ч	25 км/ч	45 км/ч	20 км/ч
3-я передача	85 км/ч	45 км/ч	70 км/ч	35 км/ч
4-я передача	115 км/ч	60 км/ч	100 км/ч	50 км/ч
5-я передача	145 км/ч	75 км/ч	130 км/ч	70 км/ч

**Автомобили с А/Т**

Момент переключения	Предельная скорость					
	Модификации с двигателем 3000		Модификации с двигателем 3200		Модификации с двигателем 3800	
	2Н, 4Н, 4НЛс	4LLс	2Н, 4Н, 4НЛс	4LLс	2Н, 4Н, 4НЛс	4LLс
1-я передача	25 км/ч	10 км/ч	25 км/ч	10 км/ч	25 км/ч	10 км/ч
2-я передача	50 км/ч	25 км/ч	45 км/ч	25 км/ч	55 км/ч	25 км/ч
3-я передача	80 км/ч	40 км/ч	70 км/ч	35 км/ч	85 км/ч	40 км/ч
4-я передача	115 км/ч	55 км/ч	100 км/ч	50 км/ч	125 км/ч	55 км/ч
5-я передача	155 км/ч	70 км/ч	140 км/ч	70 км/ч	170 км/ч	70 км/ч

** ПРЕДОСТЕРЕЖЕНИЕ**

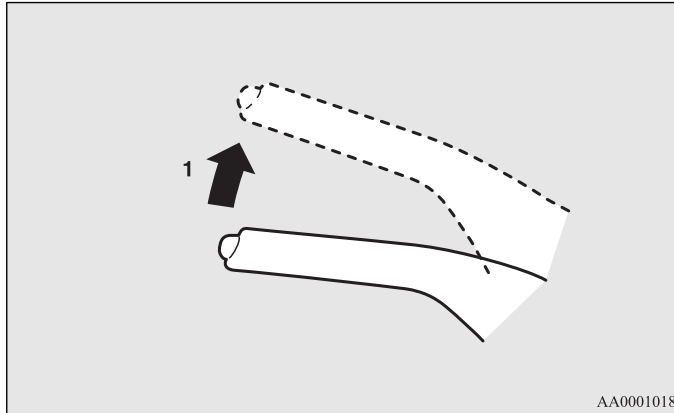
- Режим 4LLс позволяет получить максимальный крутящий момент для движения с малой скоростью по крутым уклонам, а также по песку, грязи и в иных сложных условиях. Если автомобиль оснащен А/Т, запрещается превышать в режиме 4LLс скорость 70 км/ч.

## Стояночный тормоз

E00600501360

Чтобы поставить автомобиль на стоянку, полностью остановите его и потяните рычаг стояночного тормоза для удержания автомобиля на месте.

### Включение стояночного тормоза



- 1- Нажмите и удерживайте нажатой педаль тормоза, затем потяните рычаг вверх до упора, не нажимая на кнопку на торце рукоятки.



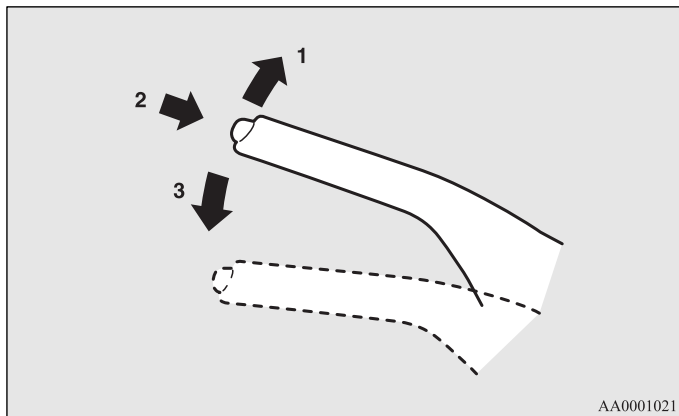
## **ПРЕДОСТЕРЕЖЕНИЕ**

- Прежде чем включить стояночный тормоз, сильно нажмите на педаль тормоза: тянуть рычаг можно, только когда автомобиль полностью неподвижен. Если потянуть рычаг стояночного тормоза на движущемся автомобиле, это может привести к блокировке задних колес и заносу. Кроме того, это может привести к выходу стояночного тормоза из строя.

### ПРИМЕЧАНИЕ

- Тяните рычаг с достаточным усилием, чтобы стояночный тормоз удерживал автомобиль на месте после отпускания педали тормоза.
- Если стояночный тормоз не удерживает автомобиль на месте при отпущенной педали тормоза, как можно скорее проверьте автомобиль в авторизованном сервисном центре MITSUBISHI MOTORS.

## Выключение стояночного тормоза



### **⚠ ПРЕДОСТЕРЕЖЕНИЕ**

- Перед началом движения убедитесь, что стояночный тормоз полностью выключен, а также выключена контрольная лампа тормозной системы.  
При движении автомобиля с включенным стояночным тормозом перегреваются тормозные механизмы, при этом снижается эффективность их работы и увеличивается вероятность отказа.
- Если при выключенном стояночном тормозе контрольная лампа тормозной системы не выключается, это говорит о возможной неисправности в тормозной системе.  
Как можно скорее проверьте автомобиль в авторизованном сервисном центре MITSUBISHI MOTORS.  
См. раздел «Контрольная лампа тормозной системы» на стр. 3-13.

4

- 1- Нажмите и удерживайте нажатой педаль тормоза, затем слегка потяните рычаг вверх.
- 2- Нажмите на кнопку, находящуюся на торце рукоятки.
- 3- Полностью опустите рычаг.

## Стоянка автомобиля

E00600601097

Чтобы поставить автомобиль на стоянку, полностью включите стояночный тормоз, а затем включите 1-ю передачу или передачу заднего хода R, если автомобиль оснащен М/Т, или установите рычаг селектора в положение Р (стоянка), если автомобиль оснащен А/Т.

### Стоянка на уклоне

Чтобы избежать скатывания автомобиля, необходимо выполнить следующие действия

#### Стоянка на спуске

Поверните колеса в сторону бордюра и дайте автомобилю продвинуться вперед до тех пор, пока колесо не коснется бордюра. Включите стояночный тормоз и переведите рычаг переключения передач М/Т в положение R (задний ход) или рычаг селектора А/Т в положение Р (стоянка).

При необходимости подложите под колеса тормозные упоры.

#### Стоянка на подъеме

Поверните колеса в сторону от бордюра и дайте автомобилю продвинуться назад до тех пор, пока колесо не коснется бордюра. Включите стояночный тормоз и 1-ю передачу (в М/Т) или переведите рычаг селектора А/Т в положение Р (стоянка).

При необходимости подложите под колеса тормозные упоры.

### ПРИМЕЧАНИЕ

- Если автомобиль оснащен А/Т, то, останавливая его на уклоне, обязательно включите стояночный тормоз, прежде чем переводить рычаг селектора в положение Р (стоянка). Если перевести рычаг селектора в положение Р (стоянка), не включая стояночный тормоз, то вывести рычаг селектора из этого положения может оказаться затруднительным, для этого потребуются значительное усилие.

### Стоянка с работающим двигателем

Запрещается оставлять работающий двигатель на время даже непродолжительного отдыха (сна) или при открытии или закрытии гаражных ворот и т.д. Также не оставляйте работающий двигатель в закрытом помещении или плохо вентилируемом месте.

## ПРЕДУПРЕЖДЕНИЕ

- При работающем двигателе увеличивается вероятность гибели людей или получения травм вследствие случайного перемещения рычага переключения передач (М/Т) или селектора (А/Т), а также скопления в пассажирском салоне токсичных газов.

## Место стоянки

### **⚠ ПРЕДУПРЕЖДЕНИЕ**

- Не останавливайте автомобиль в местах, где легковоспламеняющиеся материалы, например сухая трава, могут соприкоснуться с горячими деталями системы выпуска автомобиля, поскольку это может привести к пожару.

## При выходе из автомобиля

Оставляя автомобиль без присмотра, обязательно вынимайте ключ из замка зажигания и запирайте все двери (включая дверь багажного отделения).

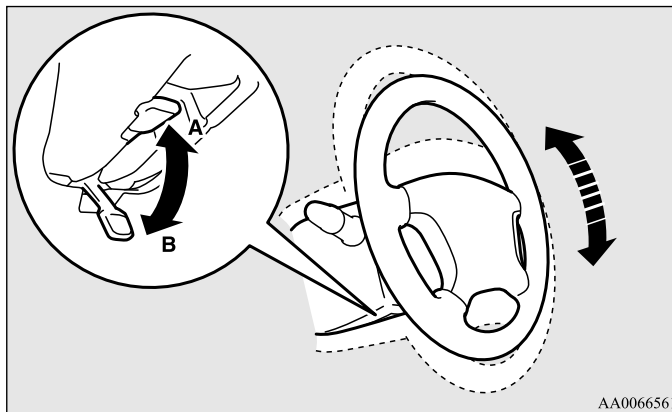
Всегда старайтесь останавливать автомобиль в хорошо освещенном месте.

4

## Регулировка угла наклона рулевой колонки

E00600700222

1. Освободите рычаг фиксации рулевой колонки, поддерживая рулевое колесо.
2. Установите рулевое колесо на требуемую высоту.
3. Зафиксируйте рулевую колонку, потянув рычаг фиксации рулевой колонки вверх до упора.



AA0066561

- A- Заблокировано  
B- Разблокировано

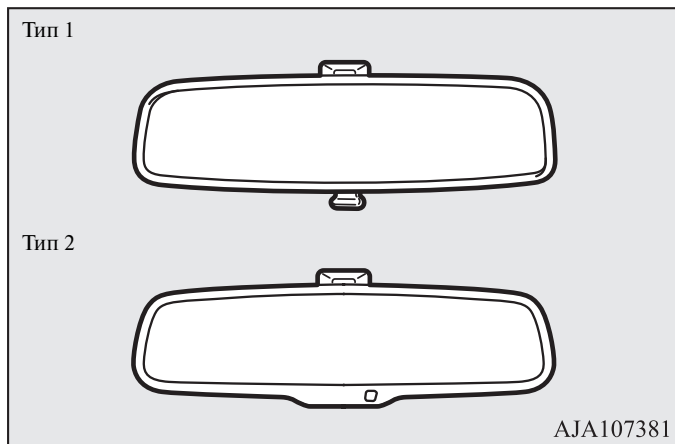
### **⚠ ПРЕДУПРЕЖДЕНИЕ**

- Запрещается регулировать положение рулевого колеса во время движения автомобиля.

## Внутреннее зеркало заднего вида

E00600801943

Чтобы обеспечить хороший обзор назад, выполняйте регулировку зеркала заднего вида только после того, как отрегулировано положение сидений.



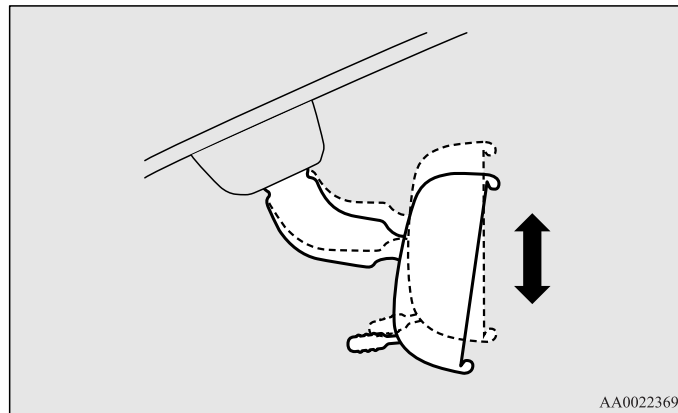
### **⚠ ПРЕДУПРЕЖДЕНИЕ**

- Запрещается регулировать положение зеркала заднего вида во время движения автомобиля. Это опасно. Следует обязательно отрегулировать положение зеркала перед началом движения.

Отрегулируйте внутреннее зеркало заднего вида таким образом, чтобы обеспечивался максимальный обзор через заднее стекло.

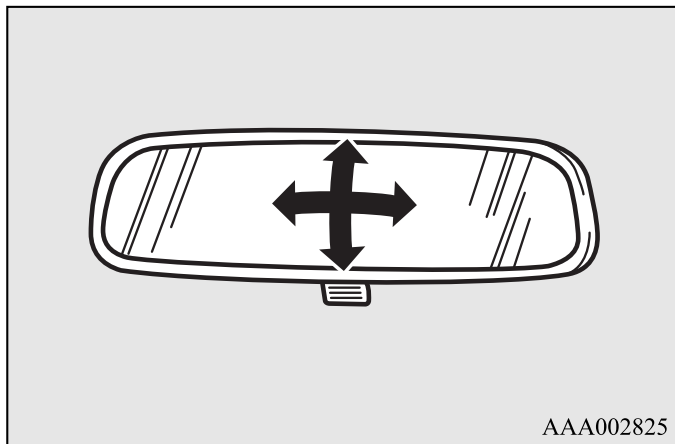
## Регулировка положения зеркала заднего вида в вертикальной плоскости

При регулировке положения зеркала можно наклонять вверх и вниз.



## Регулировка положения зеркала заднего вида

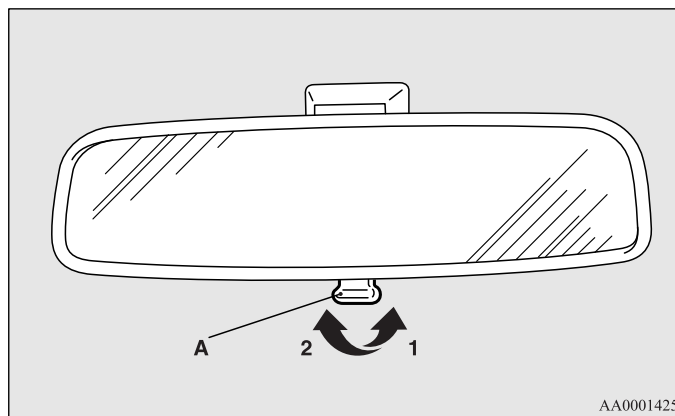
При регулировке положения зеркала можно перемещать вверх, вниз и вправо, влево.



## Устранение отражения света фар

### Тун 1

При помощи ручки (А) на нижней кромке внутреннего зеркала заднего вида можно менять угол наклона зеркала, чтобы избежать ослепления фарами движущихся сзади автомобилей.

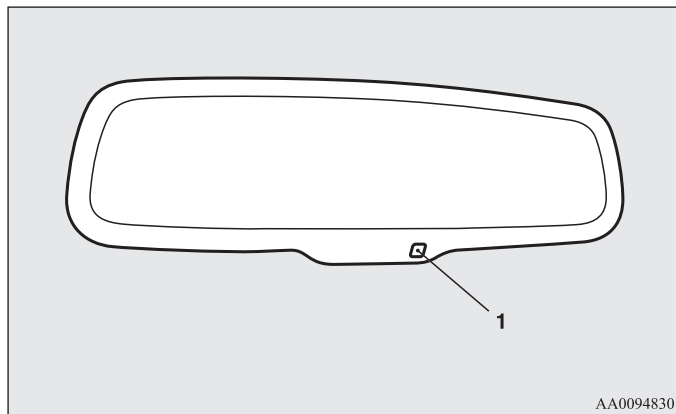


- 1- Нормальное положение
- 2- Угол наклона зеркала изменен, чтобы избежать ослепления



**Tun 2**

Если фары движущегося сзади автомобиля светят очень ярко, коэффициент отражения зеркала заднего вида автоматически уменьшается, чтобы избежать ослепления.



При повороте ключа зажигания в положение ON коэффициент отражения зеркала заднего вида автоматически изменяется.

**ПРИМЕЧАНИЕ**

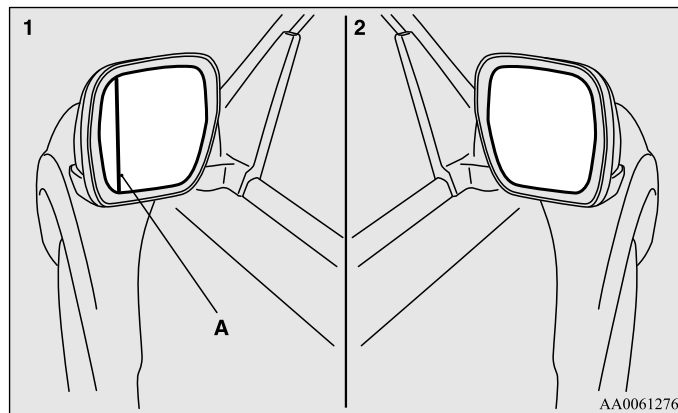
- Не вешайте на зеркало различные предметы и избегайте попадания на датчик (1) жидкости для чистки стекол, т. к. это может привести к снижению чувствительности датчика.

**Наружные зеркала заднего вида**

E00600900484

**Комбинированное зеркало \***

Со стороны водителя установлено комбинированное зеркало, со стороны пассажира – цельное зеркало.



- 1- Комбинированное зеркало
- 2- Цельное зеркало

Цельное зеркало имеет равномерную кривизну, а комбинированное зеркало имеет различный радиус кривизны внутренней и наружной частей относительно разделительной линии (A). Внутренняя часть зеркала относительно разделительной линии дает такой же угол обзора, как и обычное наружное зеркало заднего вида. Наружная часть комбинированного зеркала обеспечивает больший угол обзора по сравнению с обычным зеркалом.

## **⚠ ПРЕДУПРЕЖДЕНИЕ**

- Расстояние до одного и того же предмета, отражающегося во внутренней и наружной частях зеркала, воспринимается по-разному. Объекты, видимые с наружной стороны от разделительной линии, кажутся более удаленными, по сравнению с объектами, видимыми во внутренней части зеркала.

## Регулировка положения наружных зеркал заднего вида

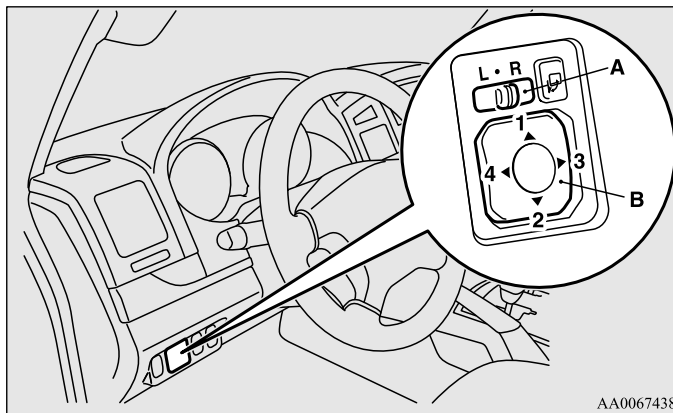
E00601000105

Регулировка положения наружных зеркал заднего вида возможна, если ключ в замке зажигания находится в положении ON или ACC.

## **⚠ ПРЕДУПРЕЖДЕНИЕ**

- Запрещается регулировать положение зеркал заднего вида во время движения автомобиля. Это опасно. Следует обязательно отрегулировать положение зеркал перед началом движения.
- Автомобиль оснащен выпуклыми зеркалами. Учитывайте, что по сравнению с обычным плоским зеркалом отражающиеся в выпуклом зеркале предметы кажутся меньшими по размеру и более отдаленными. При перестроении на другую полосу движения не пытайтесь оценить расстояние до следующих позади автомобилей по отражению в этих зеркалах.

1. Установите переключатель (A) в сторону того зеркала, положение которого необходимо отрегулировать.



AA0067438

- L - Регулировка левого наружного зеркала  
R - Регулировка правого наружного зеркала

2. Чтобы отрегулировать положение наружного зеркала, нажимайте на включатель (B) влево, вправо, вниз или вверх.
  - 1 - Вверх
  - 2 - Вниз
  - 3 - Вправо
  - 4 - Влево
3. Установите переключатель (A) в среднее положение (•).

## Складывание наружных зеркал заднего вида и возврат в рабочее положение

E00618200011

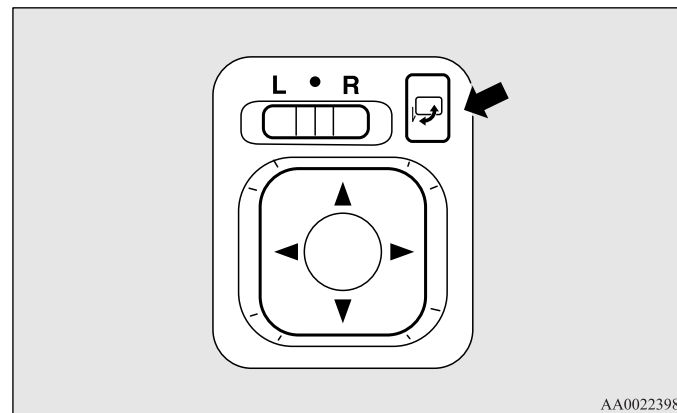
Наружные зеркала заднего вида можно сложить (прижать к стеклам дверей) во избежание их повреждения при остановке в узких местах.

### **⚠ ПРЕДОСТЕРЕЖЕНИЕ**

- Движение со сложенными зеркалами запрещается. Отсутствие обзора назад, обеспечиваемого зеркалами, может привести к аварии.

## *Складывание наружных зеркал заднего вида и возврат в рабочее положение с помощью специальной кнопки*

Чтобы сложить зеркала, нажмите на кнопку в то время, когда ключ зажигания находится в положении ON или ACC. Чтобы вернуть зеркала в рабочее положение, нажмите кнопку еще раз. Если повернуть ключ в положение LOCK, зеркала можно сложить или вернуть в нормальное положение в течение примерно 30 секунд.



AA0022398

## **⚠ ПРЕДОСТЕРЕЖЕНИЕ**

- Зеркала можно складывать и возвращать в рабочее положение вручную. Однако если Вы сложили их, нажав кнопку, то возвращать в нормальное положение их нужно также нажатием кнопки, а не рукой. В противном случае они могут ненадежно зафиксироваться. В результате во время движения они могут сдвинуться под воздействием встречного потока воздуха или вибрации, при этом нарушится обзор назад.

## ПРИМЕЧАНИЕ

- Соблюдайте осторожность, чтобы не защемить руку движущимся зеркалом.
- Если Вы сложили зеркало рукой, либо оно само сложилось от удара о человека или какой-либо предмет, возможно, его не удастся вернуть в нормальное положение с помощью кнопки. В таком случае нажмите на кнопку, чтобы полностью сложить зеркало, затем нажмите на нее вновь, чтобы вернуть зеркало рабочее положение.
- Если аккумуляторная батарея слабо заряжена и если во время возврата зеркал в рабочее положение Вы попытаетесь запустить двигатель, то зеркала могут остановиться, не дойдя до крайнего положения. В этом случае нажмите на кнопку, чтобы полностью сложить зеркало, затем нажмите на нее вновь, чтобы вернуть зеркало в рабочее положение.
- Если зеркала замерзли и механизм складывания не действует, не пытайтесь многократно нажимать на кнопку, поскольку это может привести к перегоранию электродвигателя и других элементов электрической цепи.

## **Автоматический возврат зеркал в рабочее положение**

Если выключить, а затем запустить двигатель при сложенных зеркалах, то в целях безопасности они автоматически вернуться в рабочее положение, как только скорость движения автомобиля достигнет 30 км/ч.

## **Обогрев наружных зеркал заднего вида\***

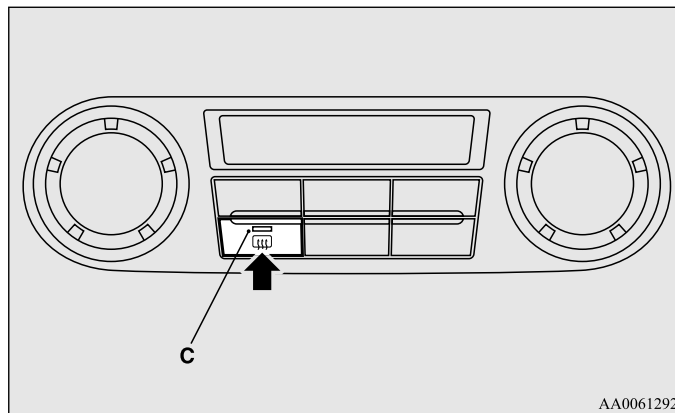
E00601200312

Чтобы удалить с наружных зеркал заднего вида влагу или лед, нажмите на включатель обогрева заднего стекла.

Одновременно с обогревом заднего стекла включается обогрев наружных зеркал заднего вида.

При включении обогрева заднего стекла включается контрольная лампа (С).

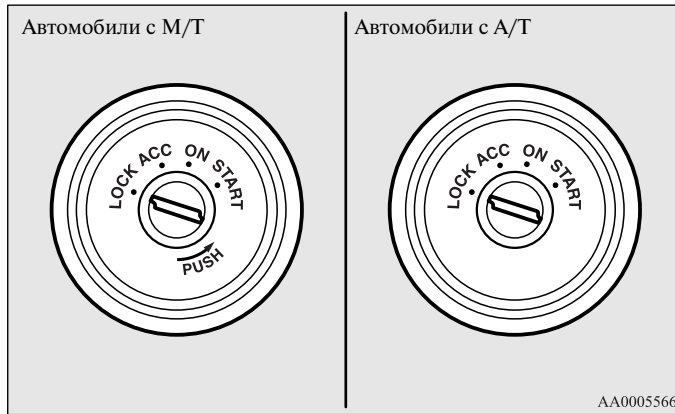
Примерно через 20 минут обогрев заднего стекла и наружных зеркал заднего вида автоматически выключается.



AA0061292

## Замок зажигания

E00601403272



### Положение LOCK

Двигатель не работает, рулевое колесо заблокировано. Ключ можно вставить и извлечь только в этом положении.

### Положение ACC

Двигатель не работает, однако можно пользоваться аудиосистемой, прикуривателем и некоторыми другими электроприборами.

### Положение ON

Двигатель работает/зажигание включено, можно пользоваться всеми электроприборами автомобиля.

### Положение START

Включается стартер. После запуска двигателя отпустите ключ, и он автоматически вернется в положение ON.

### ПРИМЕЧАНИЕ

- Ваш автомобиль оснащен электронным иммобилайзером. Запуск двигателя возможен только в том случае, если идентификационный код, передаваемый транспондером ключа зажигания, совпадет с кодом, зарегистрированным в памяти компьютера иммобилайзера. См. раздел «Электронный иммобилайзер» на стр. 1-3.

## Подсветка замка зажигания

Подсветка замка зажигания, позволяющая с удобством вставить или извлечь ключ, включается в следующих случаях:

- При открытии любой двери, включая дверь багажного отделения. После закрытия двери яркость подсветки замка зажигания постепенно снижается, и подсветка полностью выключается примерно через 15 секунд.
- При извлечении ключа из замка зажигания при закрытых дверях, подсветка включается и примерно через 15 секунд выключается.

Подсветка замка зажигания выключается сразу (если она была включена) в следующих случаях:

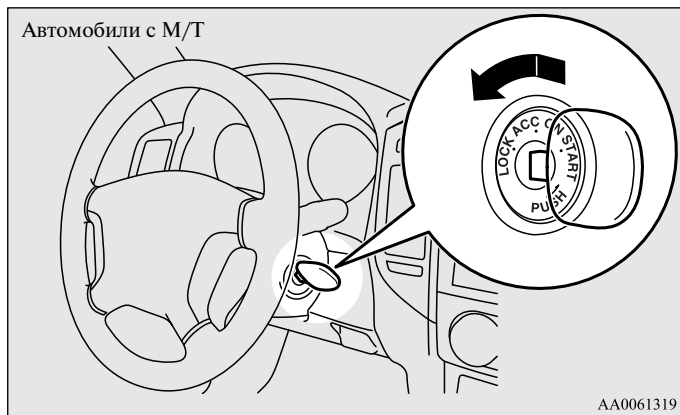
- При повороте ключа зажигания в положение ON при всех закрытых дверях, включая дверь багажного отделения.
- При закрытии всех дверей, включая дверь багажного отделения, с помощью центрального замка.
- При закрытии всех дверей, включая дверь багажного отделения, с помощью системы дистанционного управления замками дверей (если имеется).

## ПРИМЕЧАНИЕ

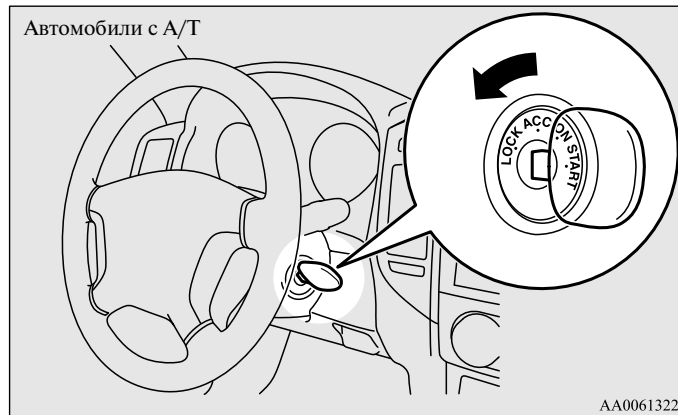
- Если переключатель освещения находится в положении (○), подсветка замка зажигания не включается.
- Длительность включения подсветки замка зажигания (интервал времени до ее выключения) можно изменить. Более подробную информацию можно получить в авторизованном сервисном центре MITSUBISHI MOTORS.
- При изменении времени включения передней лампы освещения салона и ламп местной подсветки (времени до их автоматического выключения), автоматически изменяется и время, на которое включается подсветка замка зажигания. Если установить время отключения лампы освещения салона и лампы местной подсветки, равное нулю (иными словами, отключить функцию задержки выключения подсветки), то при извлечении ключа из замка зажигания подсветка замка зажигания включаться не будет. Более подробную информацию Вы можете получить в авторизованном сервисном центре MITSUBISHI MOTORS.

## Извлечение ключа зажигания

В автомобилях с М/Т установите ключ в положение ACC, нажмите на него и, продолжая нажимать, поверните в положение LOCK, затем извлеките ключ.



На автомобилях с А/Т переведите рычаг селектора в положение Р (стоянка), затем поверните ключ в положение LOCK и извлеките его.



## **⚠ ПРЕДОСТЕРЕЖЕНИЕ**

- Запрещается извлекать ключ из замка зажигания во время движения. Рулевое колесо при этом заблокируется, и автомобиль станет неуправляемым.
- Если двигатель выключится во время движения, усилитель тормозов отключится, и эффективность тормозов снизится. Также перестанет работать усилитель рулевого управления, и к рулевому колесу потребуются прикладывать большее усилие.
- Если двигатель не работает, не оставляйте зажигание включенным (ON) на длительное время, поскольку это может привести к разряду аккумуляторной батареи.
- Если двигатель работает, не поворачивайте ключ в замке зажигания в положение START. Это может привести к повреждению стартера.

## **Блокировка рулевого колеса**

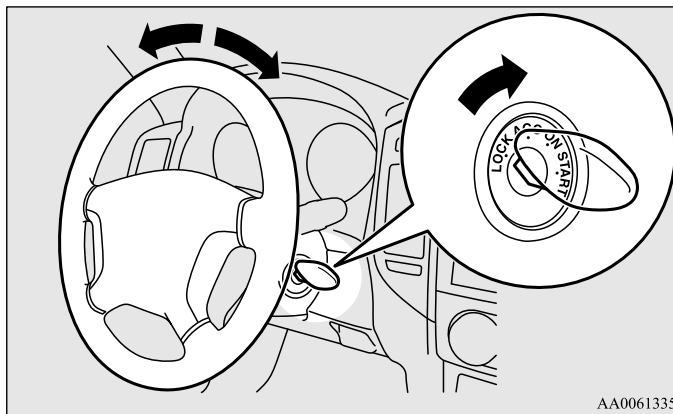
E00601500298

### **Заблокировать**

Извлеките ключ из замка зажигания в положении LOCK. Поворачивайте рулевое колесо, пока оно не заблокируется.

### **Разблокировать**

Вставьте ключ в замок зажигания и поверните его в положение ACC, слегка поворачивая рулевое колесо из стороны в сторону.



AA0061335

## **⚠ ПРЕДОСТЕРЕЖЕНИЕ**

- Выходя из автомобиля, не оставляйте ключ в замке зажигания. В некоторых странах правила дорожного движения запрещают оставлять автомобиль на стоянке с ключом зажигания в замке.



## Запуск двигателя

E00601600811

### Правила запуска двигателя

- Не включайте стартер на длительное время (свыше 10 секунд), т. к. это может привести к разряду аккумуляторной батареи или повреждению стартера, а также элементов двигателя и системы выпуска. Если запустить двигатель не удалось, верните ключ зажигания в положение LOCK, подождите несколько секунд и повторите попытку.

Не следует многократно повторять попытки пуска двигателя стартером, так как это может привести к выходу из строя стартера и элементов двигателя.

### **⚠ ПРЕДУПРЕЖДЕНИЕ**

- Запрещается оставлять автомобиль с работающим двигателем в закрытых помещениях или плохо проветриваемых местах дольше, чем требуется для того, чтобы выехать или переместить автомобиль на другое место. Угарный газ не имеет запаха и смертельно ядовит.

### **⚠ ПРЕДОСТЕРЕЖЕНИЕ**

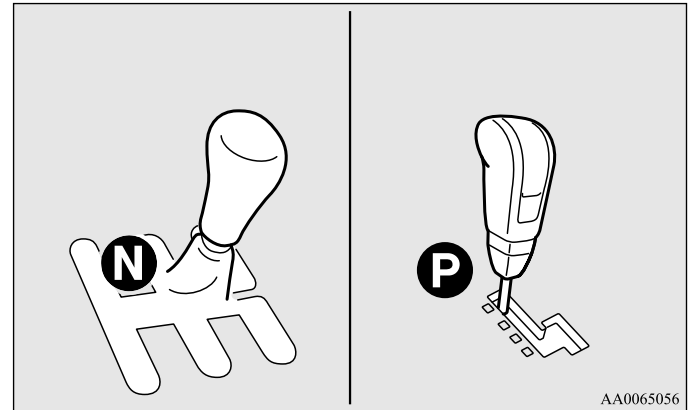
- Не пытайтесь завести двигатель путем буксировки или толкания автомобиля.
- Избегайте работы двигателя на высоких оборотах и не разгоняйте автомобиль до высокой скорости, пока двигатель не прогреется.
- Во избежание повреждения стартера отпускайте ключ зажигания сразу после запуска двигателя.
- Если автомобиль оснащен турбокомпрессором, не выключайте двигатель сразу после езды. Дайте двигателю поработать несколько минут в режиме холостого хода, чтобы турбокомпрессор охладился постепенно.

## Запуск бензинового двигателя

E00601702278

Последовательность запуска двигателя:

1. Вставьте ключ в замок зажигания, пристегнитесь ремнем безопасности.
2. Убедитесь, что стояночный тормоз включен.
3. Нажмите на педаль тормоза и удерживайте ее.
4. Нажмите до упора на педаль сцепления (на автомобилях с М/Т).
5. На автомобилях с М/Т включите нейтральную передачу (положение N).  
На автомобилях с А/Т убедитесь, что рычаг селектора установлен в положение Р (стоянка).



6. Поверните ключ зажигания в положение ON. Прежде чем запускать двигатель, убедитесь, что включились все контрольные лампы, которые должны включаться перед запуском.

7. Поверните ключ зажигания в положение START, не нажимая при этом на педаль акселератора, и отпустите ключ после того, как двигатель заработает.

### ПРИМЕЧАНИЕ

- После запуска двигателя может быть слышен тикающий звук. Это не является признаком неисправности. Вскоре после запуска двигателя этот звук исчезает. Если тикающий звук не исчезает после прогрева двигателя, рекомендуется проверить автомобиль в авторизованном сервисном центре MITSUBISHI MOTORS.

### *Если двигатель не запускается*

После нескольких попыток Вы можете столкнуться с тем, что двигатель так и не запустится.

1. Убедитесь в том, что выключены все потребители электроэнергии: лампы, вентилятор отопителя, обогрев заднего стекла.
2. Удерживая нажатой педаль тормоза на автомобилях с А/Т или CVT или педаль сцепления на автомобилях с механической коробкой передач, нажмите педаль акселератора на половину хода, затем включите стартер. Сразу же отпустите педаль акселератора после запуска двигателя.

3. Если двигатель по-прежнему не запускается, то, скорее всего, свечи зажигания залиты бензином. Удерживая нажатой педаль тормоза на автомобилях с А/Т или CVT или педаль сцепления на автомобилях с механической коробкой передач, нажмите педаль акселератора до упора и, удерживая ее в этом положении, включите стартер на 5-6 секунд. Поверните замок зажигания в положение LOCK и отпустите педаль акселератора. Подождите несколько секунд, затем снова включите стартер на 5-6 секунд, удерживая нажатой педаль тормоза или педаль сцепления, но не нажимая при этом на педаль акселератора. Отпустите ключ зажигания сразу же после запуска двигателя. Если двигатель не запустится, повторите действия, описанные выше. Если двигатель снова не запустится, рекомендуется проверить автомобиль в авторизованном сервисном центре MITSUBISHI MOTORS.

### *Эксплуатация двигателя MIVEC (Mitsubishi Innovative Valve timing Electronic Control, система изменения фаз газораспределения с электронным управлением)*

В двигателе MIVEC происходит автоматическое переключение режимов управления впускными клапанами между режимами низких и высоких оборотов в зависимости от условий движения. Тем самым достигаются оптимальные характеристики работы двигателя.

### ПРИМЕЧАНИЕ

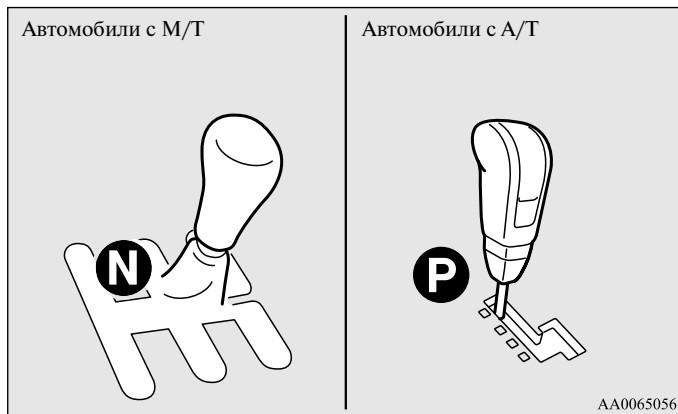
- Для защиты двигателя при низкой температуре охлаждающей жидкости режим высоких оборотов может не включиться. В этом случае обороты двигателя не превысят 5000 об/мин даже при полностью нажатой педали акселератора.

## Запуск дизельного двигателя

E00601800086

1. Вставьте ключ в замок зажигания, пристегнитесь ремнем безопасности.
2. Убедитесь, что стояночный тормоз включен.
3. Нажмите на педаль тормоза и удерживайте ее.
4. Нажмите до упора на педаль сцепления (на автомобилях с М/Т).
5. На автомобилях с М/Т включите нейтральную передачу (положение N).

На автомобилях с А/Т убедитесь, что рычаг селектора установлен в положение Р (стоянка).



6. Поверните ключ в замке зажигания в положение ON.  
На панели приборов включится контрольная лампа предпускового подогрева, которая вскоре выключится, показывая, что подогрев осуществлен.

### ПРИМЕЧАНИЕ

- Если двигатель холодный, контрольная лампа предпускового подогрева горит дольше.
  - Если двигатель не запущен через 5 секунд после выключения контрольной лампы предпускового подогрева, верните ключ зажигания в положение LOCK. Затем поверните ключ зажигания в положение ON, для повторного предпускового подогрева двигателя.
  - При низкой температуре воздуха рекомендуется производить процедуру предпускового подогрева двигателя дважды (не запуская двигатель после первого прогрева).
  - На прогревом дизельном двигателе контрольная лампа предпускового подогрева не включается, даже если ключ зажигания повернут в положение ON.
7. Поверните ключ зажигания в положение START, не нажимая при этом на педаль акселератора, и отпустите ключ после того, как двигатель заработает.

## Калибровка количества впрыскиваемого топлива (для моделей с дизельным двигателем)

E00616000044

Чтобы обеспечить малую токсичность отработавших газов и низкий уровень шума, иногда система управления двигателя выполняет процесс калибровки количества впрыскиваемого топлива. Во время процесса калибровки звук работающего двигателя несколько отличается от обычного. Это не является признаком неисправности.

### При очень низких температурах воздуха

При очень низких температурах воздуха возможно затруднение при запуске или невозможность запуска двигателя. Это может быть связано с ненадежным техническим состоянием деталей и узлов автомобиля, а также с применением владельцем несоответствующих эксплуатационных материалов и жидкостей. Кроме того, воздействие низкой температуры проявляется в естественном изменении свойств эксплуатационных материалов, жидкостей и деталей автомобиля, вследствие чего работа некоторых узлов, агрегатов и элементов конструкции автомобиля может отличаться от нормальной. В случае затруднений при эксплуатации или невозможности запуска двигателя при низких температурах рекомендуется обратиться в авторизованный сервисный центр MITSUBISHI MOTORS.

## Фильтр твердых частиц\*

E00619800027

Фильтр твердых частиц задерживает частицы, содержащиеся в продуктах сгорания дизельного топлива. Задержанные твердые частицы автоматически сжигаются в фильтре во время движения автомобиля. Однако при некоторых условиях сжигание твердых частиц в фильтре невозможно, поэтому они могут накопиться внутри его.

### ПРЕДУПРЕЖДЕНИЕ

- Фильтр твердых частиц нагревается до очень высоких температур. Не останавливайте автомобиль в местах, где легковоспламеняющиеся материалы, например сухая трава, могут соприкоснуться с горячими деталями системы выпуска автомобиля, поскольку это может привести к пожару.

### ПРЕДОСТЕРЕЖЕНИЕ

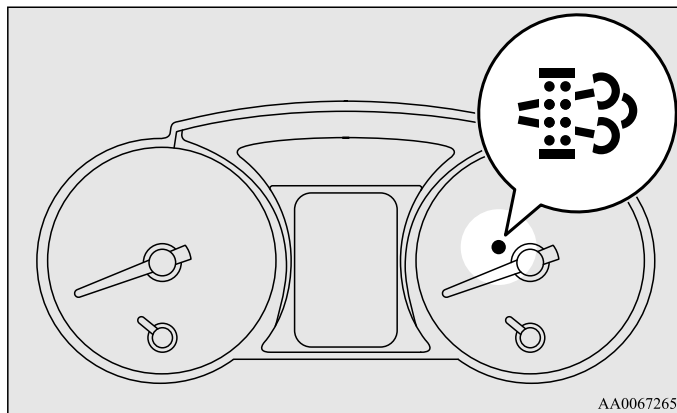
- Используйте только рекомендованное топливо и моторное масло. Запрещается добавлять в топливо средства для удаления влаги и другие присадки. Использование таких средств может привести к повреждению фильтра твердых частиц. См. разделы «Выбор топлива» на стр. 2 и «Моторное масло» на стр. 8-6.

### ПРИМЕЧАНИЕ

- Во избежание накопления чрезмерного количества твердых частиц в фильтре старайтесь не двигаться на слишком малой скорости в течение долгого времени и избегайте частых остановок.

## Контрольная лампа фильтра твердых частиц

В случае неисправности фильтра твердых частиц включается или начинает мигать контрольная лампа. При нормальной работе фильтра контрольная лампа включается при включении зажигания и выключается через несколько секунд.



## Если контрольная лампа фильтра твердых частиц включается во время движения автомобиля

Если контрольная лампа горит постоянно, это говорит о том, что сжигание твердых частиц в фильтре невозможно, и они накопились внутри фильтра. Чтобы позволить системе фильтра твердых частиц сжечь твердые частицы, следует сделать следующее:

- Убедитесь, что стрелка указателя температуры охлаждающей жидкости находится в середине шкалы, двигайтесь на автомобиле в течение примерно 20 минут со скоростью не менее 40 км/ч.

Если контрольная лампа фильтра твердых частиц не выключается, обратитесь в авторизованный сервисный центр MITSUBISHI MOTORS.

### **⚠ ПРЕДОСТЕРЕЖЕНИЕ**

- При движении в режиме, описанном выше, старайтесь всегда придерживаться безопасной манеры вождения, соответствующей дорожным условиям.

## Если контрольная лампа фильтра твердых частиц мигает во время движения автомобиля

В случае неисправности фильтра твердых частиц начинает мигать контрольная лампа. Рекомендуется обратиться для проверки системы в авторизованный сервисный центр MITSUBISHI MOTORS.

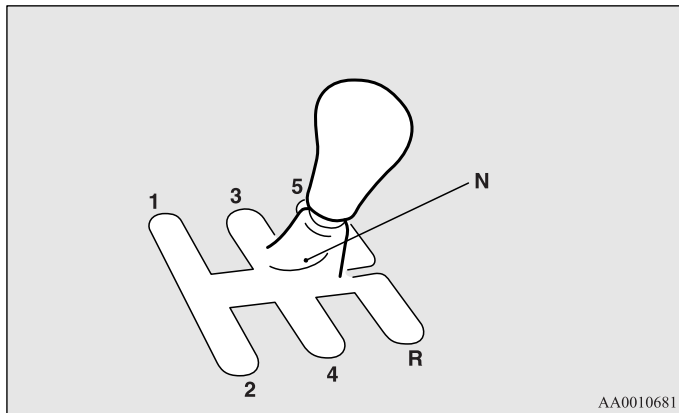
### **⚠ ПРЕДОСТЕРЕЖЕНИЕ**

- Движение на автомобиле с мигающей контрольной лампой фильтра твердых частиц может привести к повреждению двигателя или фильтра.

## Механическая коробка передач\*

E00602000072

Схема переключения передач изображена на рукоятке рычага переключения передач. Перед тем как переключать передачу, обязательно нажимайте до упора на педаль сцепления.



### **⚠ ПРЕДОСТЕРЕЖЕНИЕ**

- При резком включении сцепления на высоких оборотах двигателя в трансмиссии возникают очень высокие нагрузки, что может привести к поломке сцепления. Поэтому нажимать и отпускать педаль сцепления нужно плавно, но непрерывно. В автомобиле имеется специальное устройство для защиты трансмиссии от повреждений; управление двигателем осуществляется таким образом, что при включенной первой передаче и при нажатой педали сцепления двигатель не может развить чрезмерно высоких оборотов даже при нажатии педали акселератора.

### ПРИМЕЧАНИЕ

- Если первая передача включается с трудом, отпустите педаль сцепления и снова нажмите ее; после этого передача должна включиться легко.
- Чтобы переключиться с пятой передачи на передачу заднего хода (R), переведите рычаг в нейтральное положение (N), подождите 2–3 секунды, а затем включите передачу заднего хода.

### **⚠ ПРЕДОСТЕРЕЖЕНИЕ**

- Запрещается включать передачу заднего хода при движении автомобиля вперед: это приведет к повреждению коробки передач.
- Во время движения не следует держать ногу на педали сцепления, поскольку это приводит к преждевременному износу или повреждению сцепления.

## Переключение передач

E00610601351

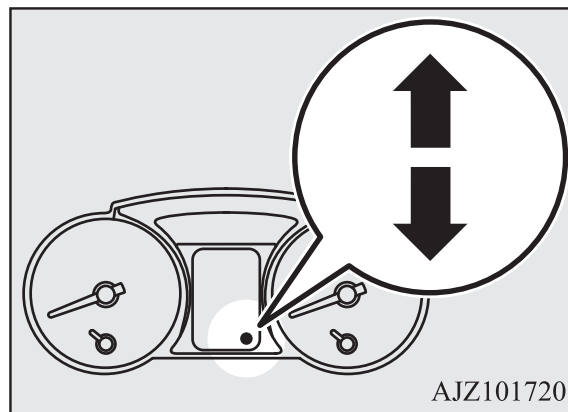
При переключении передач следите за тем, чтобы передача соответствовала скорости автомобиля, в противном случае обороты двигателя могут быть слишком низкими или высокими.

Правильное переключение передач обеспечивает экономию топлива и продлевает срок службы двигателя.

Избегайте переключения на низшие передачи на высокой скорости, поскольку двигатель при этом может развить слишком высокие обороты, что приведет к повреждению двигателя и трансмиссии.

### ПРИМЕЧАНИЕ

- Для обеспечения топливной экономичности индикатор переключения передач (если имеется) показывает рекомендуемые моменты переключения. Если рекомендуется переключиться на повышенную передачу, отображается символ «↑», а символ «↓» отображается, если рекомендуется переключиться на пониженную передачу. Если рычаг раздаточной коробки находится в положении 4LLc, индикатор переключения передач не показывает рекомендуемые моменты переключения.



## Максимальная скорость движения для каждой из передач

E00610801382

Избегайте переключения на низшие передачи на высокой скорости, поскольку двигатель при этом может развить слишком высокие обороты (стрелка тахометра перейдет в красную зону), что приведет к повреждению двигателя и трансмиссии.

Момент переключения	Предельная скорость			
	Модификации с двигателем 3000		Модификации с двигателем 3200	
	2Н, 4Н, 4НLc	4LLc	2Н, 4Н, 4НLc	4LLc
1-я передача	45 км/ч	20 км/ч	35 км/ч	15 км/ч
2-я передача	80 км/ч	40 км/ч	65 км/ч	35 км/ч
3-я передача	125 км/ч	65 км/ч	105 км/ч	55 км/ч
4-я передача	175 км/ч	90 км/ч	150 км/ч	80 км/ч

5-я передача имеет повышающее передаточное число, при включении 5-й передачи уменьшаются обороты двигателя по сравнению с 4-й передачей. Чтобы обеспечить максимальную экономию топлива, включайте пятую передачу, если позволяет скорость движения.

### **Автоматическая 5-ступенчатая коробка передач INVECS-II Sports Mode 5A/T (интеллектуальная и инновационная система управления автомобилем второго поколения)\***

E00603200736

Автоматическая коробка передач переключает передачи в зависимости от условий дорожного движения и состояния дорожного покрытия. Это позволяет обеспечить плавное перемещение и экономию топлива.

Также Вы можете вручную перереключать передачи в коробке передач вверх и вниз. См. раздел «Режим ручного переключения передач» на стр. 4-33.

#### ПРИМЕЧАНИЕ

- Во время обкатки автомобиля или сразу после отключения и последующего подключения аккумуляторной батареи возможно резкое переключение передач. Это не является признаком неисправности коробки передач. После того как электронная система управления произведет несколько переключений, передачи вновь будут включаться плавно.



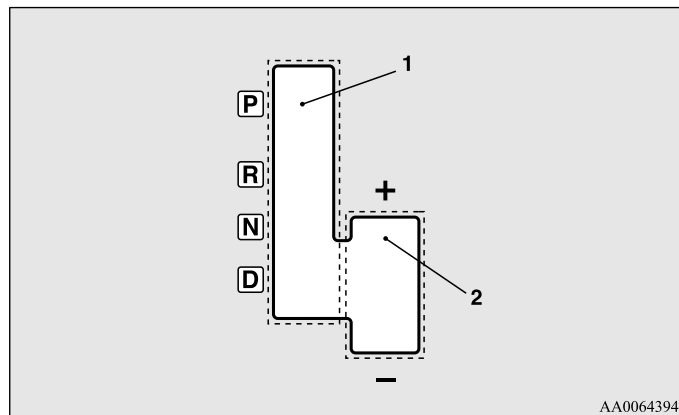
## Управление А/Т с помощью рычага селектора

E00603300522

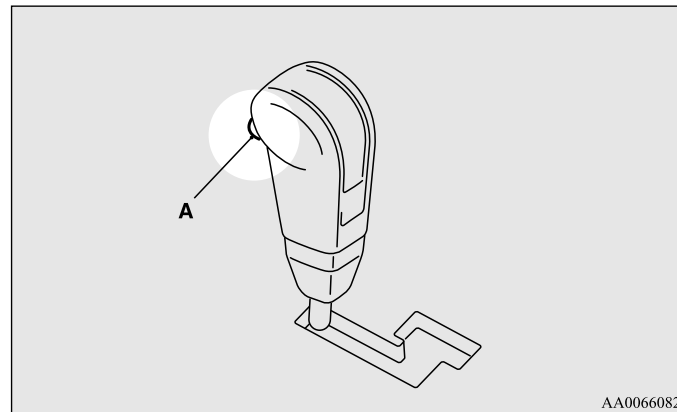
В А/Т имеется 5 передач переднего и 1 передача заднего хода.

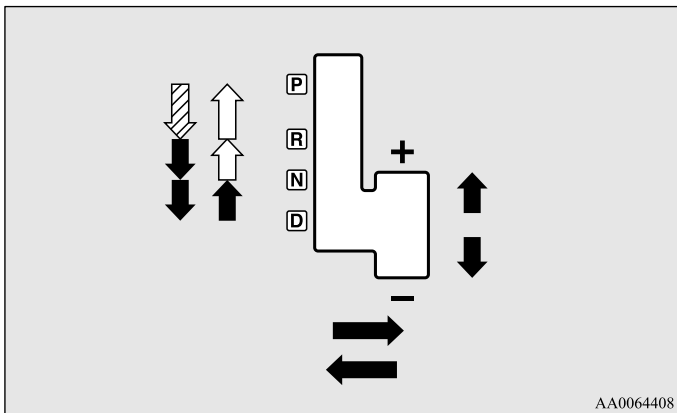
Выбор передач осуществляется автоматически в зависимости от положения рычага селектора, скорости движения автомобиля и положения педали акселератора.

Рычаг селектора может перемещаться по двум прорезям: основной (1) и ручного переключения (2).



В основной прорези имеется четыре положения рычага селектора; рычаг селектора снабжен кнопкой фиксатора (А), исключающего возможность случайного выбора неверной передачи.





AA0064408

4

	Для перемещения рычага селектора необходимо нажать на педаль тормоза и кнопку фиксатора
	Для перемещения рычага селектора необходимо нажать кнопку фиксатора
	Для перемещения рычага селектора нажимать кнопку фиксатора не требуется

## **⚠ ПРЕДУПРЕЖДЕНИЕ**

- Выводя рычаг селектора из положения Р (стоянка) или N (нейтральная передача), обязательно нажимайте на педаль тормоза. Нажимать при этом на педаль акселератора нельзя.

### ПРИМЕЧАНИЕ

- Если при перемещении рычага селектора из положения Р (стоянка) не нажать педаль тормоза, включится устройство блокировки переключения.

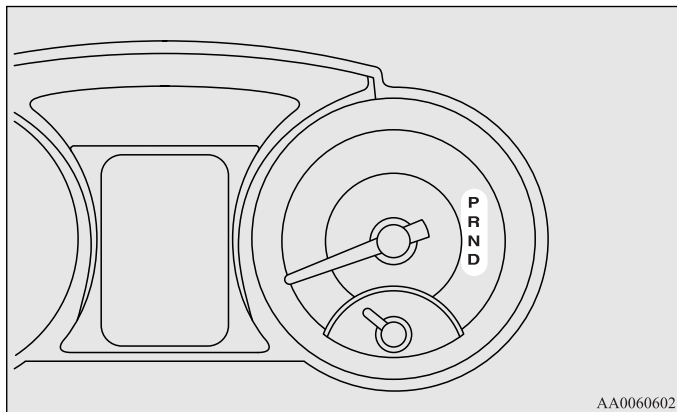
## **⚠ ПРЕДУПРЕЖДЕНИЕ**

- Если постоянно нажимать кнопку фиксатора при перемещении рычага селектора, можно случайно перевести его в положение Р (стоянка) или R (задний ход). Выполняя действия, отмеченные знаком на рисунке, не нажимайте на кнопку фиксатора.

## Контрольные лампы положения селектора А/Т

E00603500247

При включении зажигания на панели приборов включаются контрольные лампы, показывающие текущее положение селектора (т. е. «Стоянка», «Движение», «Задний ход» и т. д.).



AA0060602

## Положения рычага селектора (в основной прорези)

E00603800699

### ***P*** — **СТОЯНКА**

В этом положении коробка передач блокируется, исключая возможность движения автомобиля. При этом можно запустить двигатель.

### ***R*** — **ЗАДНИЙ ХОД**

Положение для движения задним ходом.

## **⚠ ПРЕДОСТЕРЕЖЕНИЕ**

- Во избежание повреждения коробки передач запрещается переводить рычаг селектора в положение P (стоянка) или R (задний ход) во время движения.

## ***N* — НЕЙТРАЛЬНАЯ ПЕРЕДАЧА**

В этом положении все передачи выключены. Оно соответствует нейтральному положению рычага М/Т. Переводить рычаг селектора в это положение следует на время продолжительной остановки в процессе движения (например, в пробке).

### **⚠ ПРЕДУПРЕЖДЕНИЕ**

- Запрещается переводить рычаг селектора в положение **N** (нейтральная передача) во время движения. В результате случайного перевода рычага селектора в положение **P** (стоянка) или **R** (задний ход) возможна серьезная авария либо потеря возможности торможения двигателем.
- При стоянке на уклоне запускать двигатель следует, когда рычаг селектора находится в положении **P** (стоянка), а не **N** (нейтральная передача).
- Во избежание откатывания всегда держите ногу на педали тормоза, переводя рычаг в положение **N** (нейтральная передача) или выводя рычаг из этого положения.

## ***D* — ДВИЖЕНИЕ**

Это положение используется для обычного движения вперед в городском и загородном цикле. Коробка передач автоматически переключает передачи в зависимости от условий дорожного движения и состояния дорожного покрытия.

### **⚠ ПРЕДОСТЕРЕЖЕНИЕ**

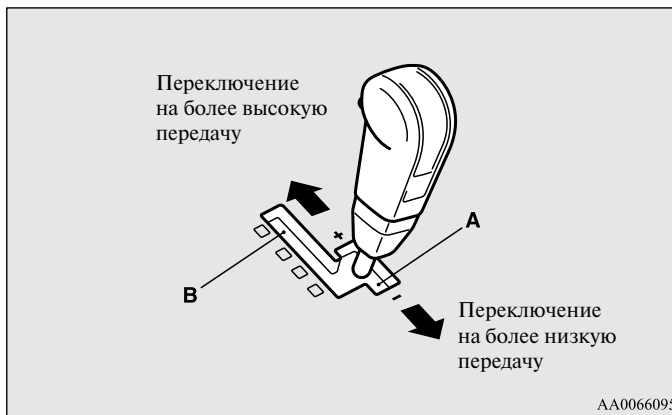
- Во избежание повреждения коробки передач запрещается переводить рычаг селектора в положение **D** (движение) из положения **R** (задний ход) во время движения.

## **Режим ручного переключения передач**

E00603902405

Ручной режим можно включить как на стоянке, так и во время движения, переведя рычаг селектора из положения **D** (движение) в прорезь ручного переключения (**A**). Для возврата в обычный режим движения (**D**) переведите рычаг селектора обратно в основную прорезь (**B**).

В режиме ручного переключения возможно быстрое переключение передач путем перемещения рычага селектора назад и вперед. В отличие от обычной механической коробки передач в ручном режиме можно переключать передачи при нажатой педали акселератора.



### **+ (переключение на более высокую передачу)**

Чтобы переключиться на более высокую передачу, переместите рычаг вперед один раз.

### **— (переключение на более низкую передачу)**

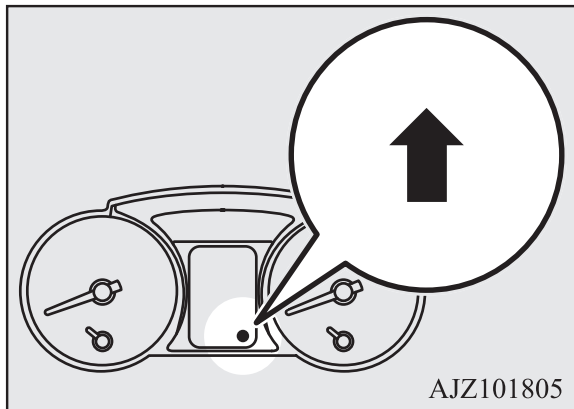
Чтобы переключиться на более низкую передачу, переместите рычаг назад один раз.

## **ПРЕДОСТЕРЕЖЕНИЕ**

- В ручном режиме водитель должен самостоятельно переключаться на более высокие передачи в зависимости от дорожных условий, не допуская, чтобы стрелка тахометра заходила в красную зону.
- Чтобы при переключении вниз пропустить одну передачу, т. е. перейти с 3-й на 1-ю, со 2-й на 4-ю или с 5-й на 3-ю передачу, нужно быстро переместить рычаг селектора назад два раза подряд. Поскольку резкое торможение двигателем и (или) ускорение могут привести к потере сцепления ведущих колес с дорогой, переключаться вниз следует осторожно, учитывая скорость движения автомобиля.

### ПРИМЕЧАНИЕ

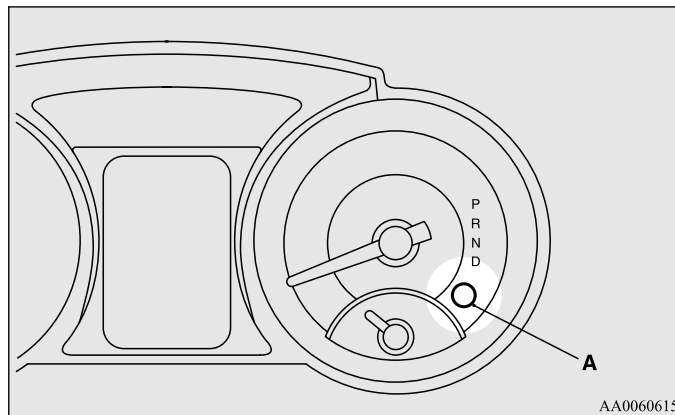
- В ручном режиме можно включать только 5 передач переднего хода. Чтобы двигаться назад или поставить автомобиль на стоянку, необходимо перевести рычаг селектора в положение R (задний ход) или P (стоянка).
  - Для поддержания высокого тягового усилия на ведущих колесах автомобиля коробка передач при определенной скорости движения автомобиля может не допустить переключения на более высокую передачу даже при перемещении рычага селектора в сторону «+» (переключение на более высокую передачу). Также она может не допустить перехода на более низкую передачу при перемещении рычага селектора в направлении «-» (переключение на более низкую передачу) во избежание превышения допустимых оборотов двигателя.
  - При снижении скорости автомобиля переход на более низкие передачи в ручном режиме осуществляется автоматически. После останова автомобиля автоматически включается первая передача.
  - При трогании на скользкой дороге переместите рычаг селектора в сторону «+» (переключение на более высокую передачу). При этом включится вторая передача: она лучше подходит для трогания на скользкой дороге. Чтобы переключиться обратно на 1-ю передачу, переместите рычаг в сторону «-» (переключение на более низкую передачу).
  - Для обеспечения топливной экономичности индикатор переключения передач (если имеется) показывает рекомендуемые моменты переключения. Если рекомендуется переключение на более высокую передачу, на индикаторе отображается знак «↑».
- Если рычаг раздаточной коробки находится в положении 4LLc, индикатор переключения передач не показывает рекомендуемые моменты переключения.



### *Индикатор режима ручного переключения передач*

E00612300254

При включении режима ручного переключения передач индикатор (А) на панели приборов отображает передачу, включенную в настоящий момент.



#### ПРИМЕЧАНИЕ

- При переходе в ручной режим контрольная лампа D выключается.

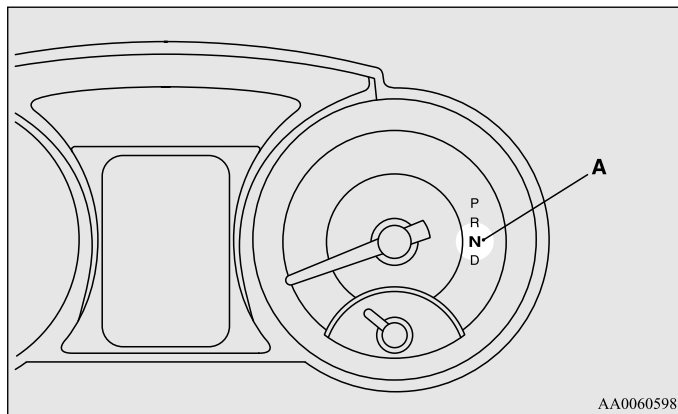
## При возникновении неисправности в автоматической коробке передач

E00615100035

### Если контрольная лампа N мигает

E00615200023

Если при включенном режиме D (движение) или в режиме ручного переключения передач начинает мигать лампа N, это говорит о возможной неисправности в А/Т.



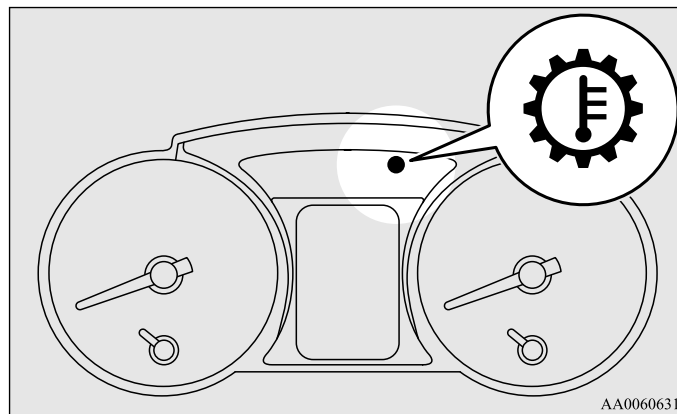
### **⚠ ПРЕДОСТЕРЕЖЕНИЕ**

- Если при включенном режиме D (движение) или в режиме ручного переключения передач начинает мигать лампа N, это указывает на то, что, возможно, вследствие неисправности включилось предохранительное устройство А/Т. Рекомендуется как можно скорее проверить автомобиль в авторизованном сервисном центре MITSUBISHI MOTORS.

## Если включается контрольная лампа температуры масла в А/Т

E00615301177

Если температура масла в А/Т превышает допустимую, на панели приборов включается контрольная лампа температуры масла в А/Т и может прозвучать зуммер. При нормальных условиях контрольная лампа должна включиться при повороте ключа зажигания в положение ON и выключиться через несколько секунд.



### **⚠ ПРЕДОСТЕРЕЖЕНИЕ**

- Если включается эта лампа, снизьте обороты двигателя и остановитесь в безопасном месте. Затем переведите рычаг селектора в положение P (стоянка) и дайте двигателю поработать на холостом ходу до тех пор, пока лампа не выключится. После этого можно продолжать движение в обычном режиме. Если контрольная лампа не выключается, рекомендуется проверить автомобиль в авторизованном сервисном центре MITSUBISHI MOTORS.

## Управление А/Т

E00604200342

### **ПРЕДОСТЕРЕЖЕНИЕ**

- Перед включением передачи на остановленном автомобиле с работающим двигателем до упора нажмите на педаль тормоза, чтобы предотвратить трогание автомобиля с места. Автомобиль начнет движение сразу после включения передачи, особенно если обороты двигателя высоки, например на повышенных оборотах холостого хода или при включенном кондиционере; отпускать педаль тормоза следует только при готовности к движению.
- Нажимать на педаль тормоза следует только правой ногой. Если нажимать на педаль тормоза левой ногой, это может помешать быстро действовать в чрезвычайной ситуации.
- Не рекомендуется нажимать одной ногой на педаль акселератора, держа другую на педали тормоза: это приведет к снижению эффективности торможения и преждевременному износу тормозных колодок.
- Во избежание резкого трогания автомобиля с места не повышайте обороты двигателя при переводе рычага селектора из положения Р (стоянка) или N (нейтральная передача).
- Устанавливайте рычаг селектора в надлежащее положение, соответствующее условиям дорожного движения. Не допускается движение на спуске накатом задним ходом, когда рычаг селектора находится в положении D (движение), или включен режим ручного переключения передач, а также движение накатом передним ходом, когда рычаг селектора находится в положении R (задний ход). В этом случае двигатель может остановиться и для нажатия на педаль тормоза и поворота рулевого колеса потребуются прилагать большее усилие, что может привести к аварии.

## *Ускорение автомобиля при обгоне*

E00604500156

Чтобы быстро разогнаться в режиме D (движение) (например, обгоняя другой автомобиль), нажмите педаль акселератора до упора. При этом автоматически включится более низкая передача.

### ПРИМЕЧАНИЕ

- В ручном режиме при нажатии педали акселератора до упора переключения на более низкую передачу не происходит.

## *Движение на подъём/спуск*

E00610500177

### **ДВИЖЕНИЕ НА ПОДЪЕМ**

Коробка передач предупреждает лишние переключения на более высокую передачу даже при отпущенной педали акселератора и обеспечивает плавное движение.

### **ДВИЖЕНИЕ НА СПУСК**

В зависимости от условий движения коробка передач автоматически переключится на более низкую передачу, чтобы обеспечить более интенсивное торможение двигателем. Это может способствовать меньшему использованию рабочей тормозной системы.



## Остановки

E00604600245

На время коротких остановок, например у светофоров, можно оставлять передачу включенной, удерживая автомобиль на месте с помощью педали тормоза.

На время более длительных остановок с работающим двигателем следует переводить рычаг селектора в положение N (нейтральная передача), удерживая при этом автомобиль в неподвижном состоянии с помощью рабочего тормоза, а затем включать стояночный тормоз.

### **ПРЕДОСТЕРЕЖЕНИЕ**

- Запрещается удерживать автомобиль на подъеме, нажимая на педаль акселератора (не нажимая на педаль тормоза). В этом случае следует включать стояночный тормоз и (или) нажимать на педаль тормоза.

## Стоянка автомобиля

E00604700161

Чтобы поставить автомобиль на стоянку, полностью остановите его, до конца включите стояночный тормоз, а затем переведите рычаг селектора в положение P (стоянка).

Перед тем как покинуть автомобиль, обязательно выключите двигатель и извлеките ключ из замка зажигания.

### ПРИМЕЧАНИЕ

- Останавливая автомобиль на уклоне, обязательно включите стояночный тормоз, прежде чем переводить рычаг селектора в положение P (стоянка). Если перевести рычаг селектора в положение P (стоянка), не включая стояночный тормоз, то вывести рычаг селектора из этого положения может оказаться затруднительным, для этого потребуются значительные усилия.

### Если передачи в А/Т не переключаются

E00604800348

Если передачи в А/Т не переключаются либо автомобиль не набирает требуемой скорости при трогании на подъем, возможно, в А/Т имеется неисправность, которая вызывает срабатывание предохранительного устройства. Как можно скорее проверьте автомобиль в авторизованном сервисном центре MITSUBISHI MOTORS.

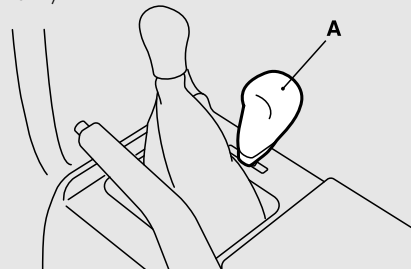
1. Если возникают проблемы при движении на подъем, включите 2-ю передачу в ручном режиме.  
В зависимости от характера неисправности коробки передач, этот способ может не дать результата.
2. После выезда на горизонтальный участок дороги переведите рычаг селектора в положение D (движение).

## Система полного привода Super select 4WD II (SS4 II)

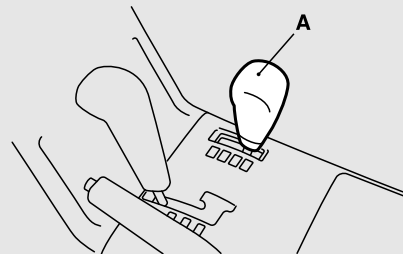
E00605700067

Переключение с заднего привода на полный и обратно осуществляется с помощью рычага раздаточной коробки (А). С его помощью можно включать режим, соответствующий дорожным условиям. Кроме того, индикатор режима полного привода указывает положение рычага раздаточной коробки. См. раздел «Индикатор режима полного привода» на стр. 4-39.

Автомобили с М/Т



Автомобили с А/Т





AA3003244

## Положения рычага раздаточной коробки и индикатор режима полного привода

E00605800127

Положение рычага раздаточной коробки		Индикатор режима полного привода	Условия движения
2H	Привод на задние колеса	 4L	Движение по сухой дороге с твердым покрытием.
4H	Постоянный полный привод	 4L	Основное положение системы полного привода Super Select 4WD II. Движение по сухой дороге с твердым покрытием или по скользкой дороге.
4HLc	Включен полный привод и блокировка межосевого дифференциала	 4L	Движение по плохим дорогам, снегу или песку.
4LLc	Включен полный привод, понижающая передача и блокировка межосевого дифференциала	 4L	Движение при подъеме или спуске по крутому уклону, на бездорожье или по грязной дороге (особенно в тех случаях, когда необходим высокий крутящий момент).

 : включено

 : выключено

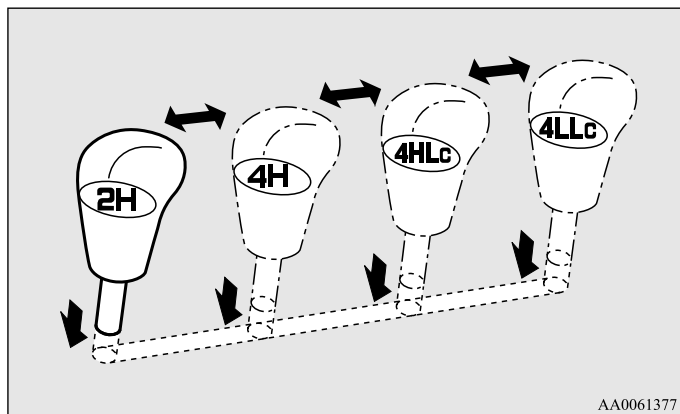
### **ПРЕДОСТЕРЕЖЕНИЕ**

- Режим 4LLc позволяет получить максимальный крутящий момент для движения с малой скоростью по крутым уклонам, а также по песку, грязи и в иных сложных условиях. Если автомобиль оснащен А/Т, запрещается превышать в режиме 4LLc скорость примерно 70 км/ч.
- Не следует двигаться по дорогам с твердым покрытием и автомагистралям в режимах 4HLc или 4LLc. Это приводит к повышенному износу шин, увеличению расхода топлива и, возможно, к повышению шума. Кроме того, это может привести к повышению температуры масла в дифференциале и последующему повреждению трансмиссии. Кроме того, в трансмиссии возникают повышенные нагрузки, которые могут привести к утечке масла, заклиниванию деталей и к другим серьезным неисправностям. Двигаться по сухим дорогам с твердым покрытием и автомагистралям следует только в режимах 2H или 4H.

## Управление рычагом раздаточной коробки

E00605900072

Переключение режимов в раздаточной коробке осуществляется нажатием рычага вниз и переводом его в нужное положение.



Исходный режим	Режим, в который необходимо переключиться	Порядок действий	
		Автомобили с М/Т	Автомобили с А/Т
2Н	4Н	Пользоваться рычагом раздаточной коробки можно как в движении, так и на остановленном автомобиле. Если автомобиль стоит, перед переключением режимов в раздаточной коробке включите нейтральную передачу в коробке передач.	Пользоваться рычагом раздаточной коробки можно как в движении, так и на остановленном автомобиле. Если автомобиль стоит, перед переключением режимов в раздаточной коробке переведите рычаг селектора А/Т в положение N (нейтральная передача). Если автомобиль движется, переключать режимы в раздаточной коробке можно только при движении по прямой и при отпущенной педали акселератора. Рычаг селектора А/Т должен находиться в положении D (движение).
4Н	2Н или 4НLc		
4НLc	4Н	Если автомобиль движется, переключать режимы в раздаточной коробке можно только при движении по прямой и при отпущенной педали акселератора.	
4НLc	4LLc	Остановите автомобиль, полностью нажмите педаль сцепления и переведите рычаг раздаточной коробки в нужное положение. Удерживайте педаль сцепления нажатой, пока контрольная лампа полного привода не перестанет мигать.	Остановите автомобиль, переведите рычаг селектора А/Т в положение N (нейтральная передача) и переведите рычаг раздаточной коробки в нужное положение.
4LLc	4НLc		

## ПРИМЕЧАНИЕ

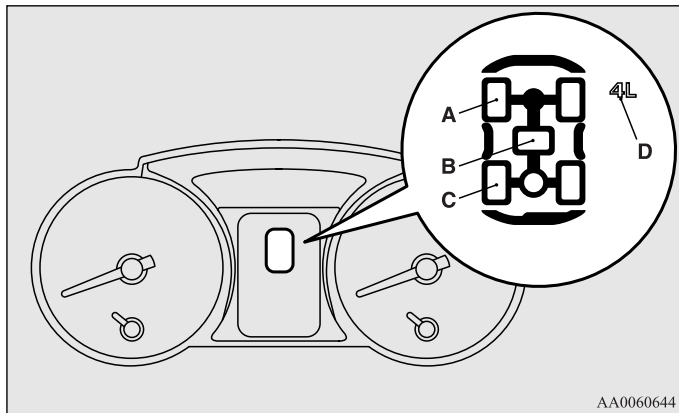
- Переключение между режимами 2Н ↔ 4Н ↔ 4НLc разрешается производить на скорости не более 100 км/ч.
- При переключении из режима 2Н в режим 4Н на движущемся автомобиле в холодную погоду возможно возникновение шума в трансмиссии. В холодную погоду старайтесь производить такие переключения на остановленном автомобиле.
- При переключении между режимами 2Н ↔ 4Н и 4Н ↔ 4НLc на стоящем автомобиле индикатор режима полного привода мигает, пока длится процесс переключения. Убедившись, что индикатор включился, можно продолжать движение в обычном режиме. См. раздел «Индикатор режима полного привода» на стр. 4-40.
- Не перемещайте рычаг раздаточной коробки, пока индикатор режима полного привода мигает.
- На автомобилях с круиз-контролем возможен незначительный шум раздаточной коробки при переключении между режимами 2Н ↔ 4Н ↔ 4НLc, если в это время включен круиз-контроль.


**ПРЕДОСТЕРЕЖЕНИЕ**

- Не перемещайте рычаг раздаточной коробки в тот момент, когда задние колеса автомобиля буксуют на снегу или на льду.

## Индикатор режима полного привода

E00606001240



AA0060644

- A: Лампа включения привода передних колес
- B: Лампа блокировки межосевого дифференциала
- C: Лампа включения привода задних колес
- D: Лампа включения понижающей передачи и блокировки межосевого дифференциала



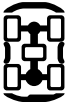
При включенном зажигании (ON) индикатор режима полного привода показывает, в каком режиме находится трансмиссия. При каждом перемещении рычага раздаточной коробки этот индикатор режима включается следующим образом:

## 2H ↔ 4H

Положение рычага раздаточной коробки	Индикатор режима полного привода
2H	
Происходит переключение	↕
4H	



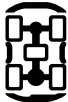
- : мигает
- : включено
- : выключено

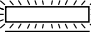
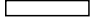

## 2H ↔ 4HLc

Положение рычага раздаточной коробки	Индикатор режима полного привода
2H	 4L
Происходит переключение	↕
	 4L
4HLc	↕  4L




 : мигает  
 : включено  
 : выключено

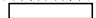

## 4H ↔ 4HLc

Положение рычага раздаточной коробки	Индикатор режима полного привода
4H	 4L
Происходит переключение	↕
	 4L
4HLc	↕  4L

 : мигает  
 : включено  
 : выключено

## 4HLc ↔ 4LLc

Положение рычага раздаточной коробки	Индикатор режима полного привода
4HLc	
Происходит переключение	
4LLc	

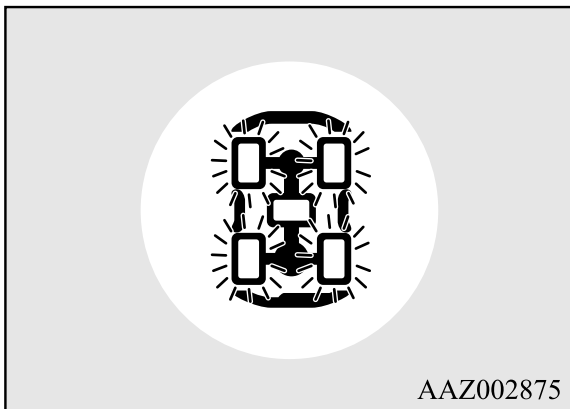
 : мигает  
 : включено  
 : выключено

## ПРИМЕЧАНИЕ

- Пока идет процесс переключения, контрольная лампа мигает. Если контрольная лампа мигает, предпринимайте следующие меры предосторожности.
  - Во время переключения держите рулевое колесо в положении прямолинейного движения. Если при этом попытаться двигаться вперед, повернув рулевое колесо, возможно соударение зубьев шестерен (при этом будет слышен скрежет), а нужный режим может не включиться.
  - Если после переключения 2H ↔ 4H ↔ 4HLc во время движения автомобиля контрольная лампа включения привода передних колес и/или блокировки межосевого дифференциала продолжает мигать, держите рулевое колесо в положении прямолинейного движения и несколько раз медленно нажмите на педаль акселератора.
  - Если после переключения 4HLc ↔ 4LLc продолжают мигать лампы включения привода передних и задних колес, а нужный режим не включился, верните рычаг раздаточной коробки в прежнее положение. Поверните рулевое колесо в положение прямолинейного движения, дайте автомобилю проехать некоторое расстояние вперед и отпустите педаль акселератора. Затем нажмите на педаль сцепления (на автомобиле с М/Т) или переведите рычаг селектора А/Т в положение N (нейтральная передача) и вновь переключите режим в раздаточной коробке.

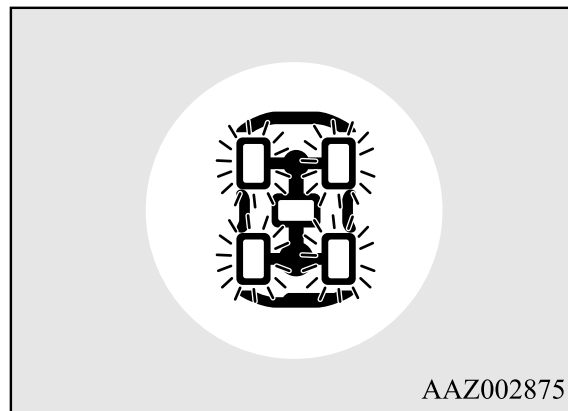


- Если при попытке переключения 4HLc ↔ 4LLc лампы включения привода передних и задних колес начинают часто мигать (дважды в секунду), переключение невозможно. Остановите автомобиль и отпустите педаль акселератора. Затем нажмите на педаль сцепления (на автомобиле с М/Т) или переведите рычаг селектора А/Т в положение N (нейтральная передача) и вновь переключите режим в раздаточной коробке.



## **⚠ ПРЕДОСТЕРЕЖЕНИЕ**

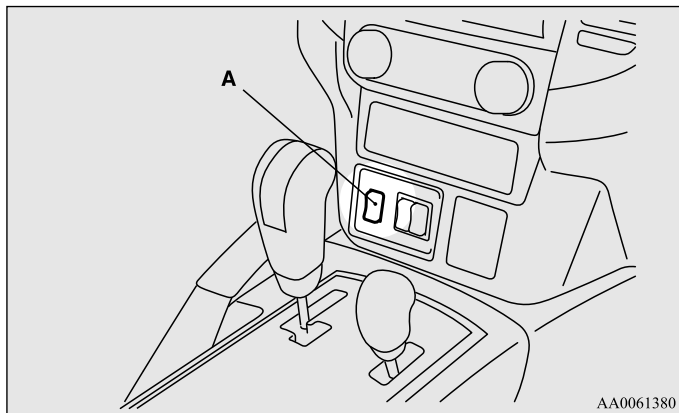
- При обнаружении неисправности раздаточной коробки включается предохранительное устройство. При этом лампы включения привода передних и задних колес гаснут, лампа блокировки межосевого дифференциала мигает, а переключение режимов в раздаточной коробке становится невозможным. Остановите автомобиль в безопасном месте и заглушите двигатель на несколько секунд. Вновь запустите двигатель. Лампы должны вернуться к нормальному режиму работы. Если лампы продолжают мигать, рекомендуется как можно скорее проверить автомобиль в авторизованном сервисном центре MITSUBISHI MOTORS.



## Блокировка дифференциала задней оси\*

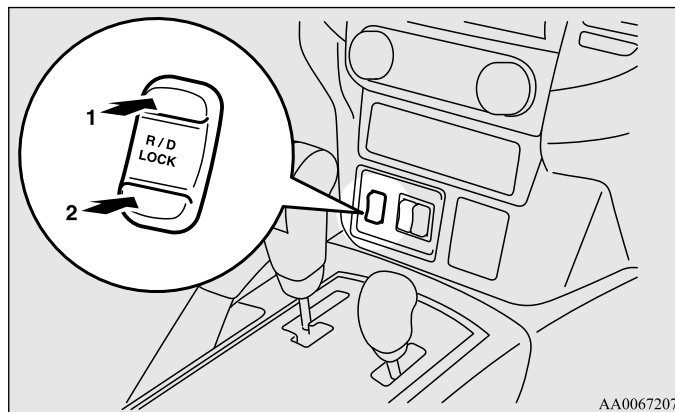
E00606200043

Если одно из колес начинает буксовать, автомобиль застревает и не может выехать даже с помощью полного привода, можно воспользоваться включателем (А) блокировки дифференциала задней оси, чтобы заблокировать дифференциал и повысить тяговое усилие на колесах.



## Включение блокировки дифференциала задней оси

1. Переведите рычаг раздаточной коробки в положение 4LLc или 4HLc.
2. Чтобы заблокировать дифференциал задней оси, нажмите включатель блокировки (1).
3. Чтобы разблокировать дифференциал задней оси, нажмите включатель блокировки (2).



### **⚠ ПРЕДОСТЕРЕЖЕНИЕ**

- Включение блокировки дифференциала задней оси разрешается только после остановки колес автомобиля. Включение блокировки дифференциала задней оси при вращающихся колесах может привести к резкому перемещению автомобиля в неожиданном направлении.

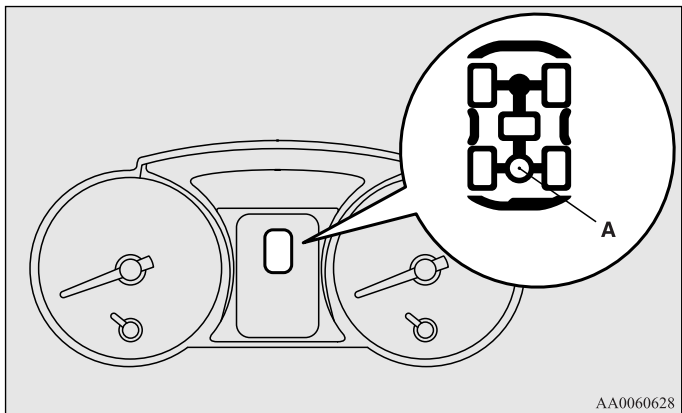
## ПРИМЕЧАНИЕ

- Когда рычаг раздаточной коробки находится в положении 2Н или 4Н, блокировка дифференциала задней оси не работает.
- Если после того, как дифференциал задней оси заблокирован, перевести рычаг раздаточной коробки из положения 4НLc или 4LLc в положение 2Н или 4Н, дифференциал автоматически разблокируется.

## Контрольная лампа блокировки дифференциала задней оси

E00606300233





При включении зажигания контрольная лампа блокировки дифференциала задней оси (А) на панели приборов включается на несколько секунд, а затем начинает показывать состояние дифференциала (заблокирован или разблокирован).






AA0060628

## ПРИМЕЧАНИЕ

- Индикатор режима полного привода включается на несколько секунд при повороте ключа зажигания в положение ON. См. раздел «Индикатор режима полного привода» на стр. 4-39. Состояние блокировки дифференциала задней оси (включенное при помощи включателя блокировки) отображается посредством мигания или постоянного свечения соответствующей контрольной лампы.

Состояние блокировки дифференциала задней оси	Контрольная лампа блокировки дифференциала задней оси
Блокировка дифференциала задней оси отключена	
Происходит переключение	 
Блокировка дифференциала задней оси включена	

 : мигает  
 : включено (постоянным светом)  
 : выключено

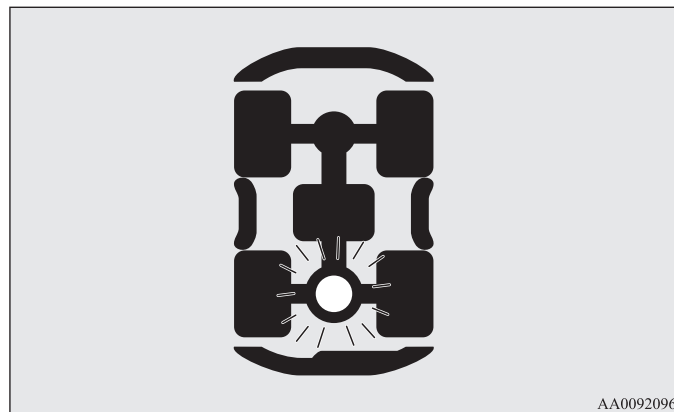
## ПРИМЕЧАНИЕ

- Контрольная лампа мигает в то время, когда идет процесс включения или выключения блокировки дифференциала задней оси. По завершении включения/выключения контрольная лампа либо включена постоянным светом, либо выключена.
  - При включении блокировки дифференциала задней оси отключаются динамическая система курсовой устойчивости и антипробуксовочная система (ASTC), а также ABS. Одновременно с этим включаются контрольная лампа динамической системы курсовой устойчивости и антипробуксовочной системы (ASTC), контрольная лампа отключения системы ASTC, контрольная лампа ABS и контрольная лампа тормозной системы. Это не является признаком неисправности. При выключении блокировки дифференциала задней оси эти лампы выключаются, а функции активируются вновь.
- См. разделы: «Контрольная лампа тормозной системы» на стр. 3-13, «Контрольная лампа ABS» на стр. 4-65, «Контрольная лампа системы ASTC» на стр. 4-69 и «Контрольная лампа отключения системы курсовой устойчивости» на стр. 4-71.

- Если после нажатия выключателя для отключения блокировки дифференциала задней оси контрольная лампа продолжает мигать, поверните руль в положение прямолинейного движения, затем несколько раз медленно нажмите и отпустите педаль акселератора.
- Если контрольная лампа продолжает мигать после нажатия выключателя для включения блокировки дифференциала задней оси:
  - Если скорость автомобиля составляет 12 км/ч или выше, снизьте ее до 6 км/ч или ниже. После этого включение завершится, а контрольная лампа будет включена постоянно.
  - Если скорость автомобиля менее 12 км/ч, вращайте рулевое колесо из стороны в сторону до тех пор, пока лампа не включится постоянным светом. Если автомобиль застрял в мягком грунте, убедитесь, что около автомобиля нет препятствий, а затем попеременно попытайтесь тронуться вперед и назад. После этого включение завершится, а контрольная лампа будет включена постоянно.

## **⚠ ПРЕДОСТЕРЕЖЕНИЕ**

- При обнаружении неисправности системы блокировки дифференциала задней оси включается предохранительное устройство. При этом контрольная лампа блокировки межосевого дифференциала, а также лампы включения привода передних и задних колес гаснут, контрольная лампа блокировки дифференциала задней оси мигает, и блокировка дифференциала задней оси отключается. Остановите автомобиль в безопасном месте и заглушите двигатель на несколько секунд. **Вновь запустите двигатель.** Если лампы возобновят нормальную работу, можно продолжать движение. Если после повторного включения блокировки дифференциала задней оси контрольная лампа продолжает мигать, рекомендуется как можно скорее проверить автомобиль в авторизованном сервисном центре MITSUBISHI MOTORS.



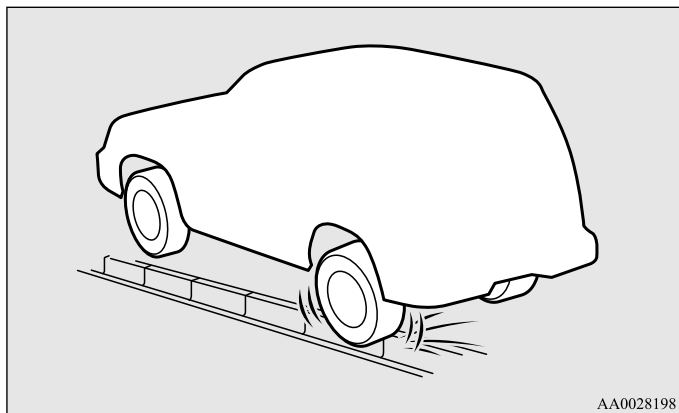
## Примеры эффективного использования блокировки дифференциала задней оси

E00606400045

### **⚠ ПРЕДОСТЕРЕЖЕНИЕ**

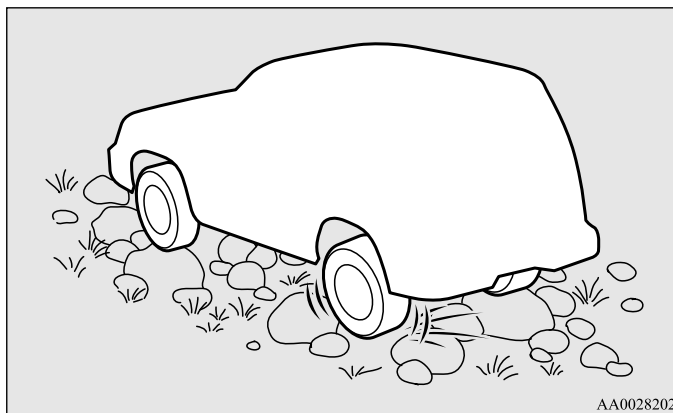
- Блокировку дифференциала задней оси следует использовать лишь в качестве экстренной меры, если автомобиль застрял, и высвободить его с помощью включения режима 4LLc или 4HLc не удастся. Отключайте блокировку дифференциала задней оси сразу после преодоления препятствия.

### *Если одно из колес попало в канаву*



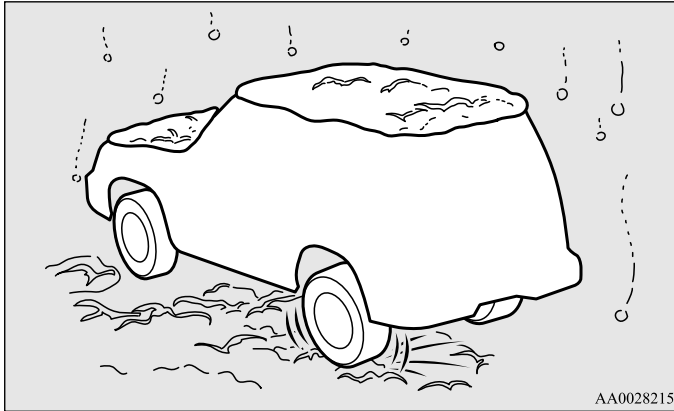
### *При движении по каменистым дорогам*

Если автомобиль не может двигаться из-за того, что одно из колес вывешено в воздухе.



**При выезде с заснеженного участка**

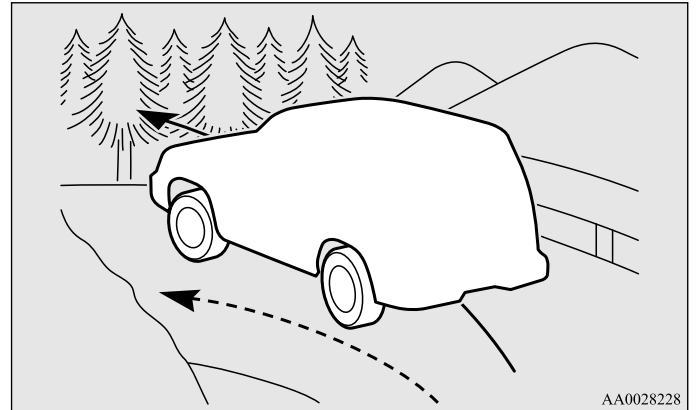
Если автомобиль не может двигаться из-за того, что одно из колес находится в снегу, а другое – на твердом покрытии.

**Примеры неправильного использования блокировки дифференциала задней оси**

E00606500046

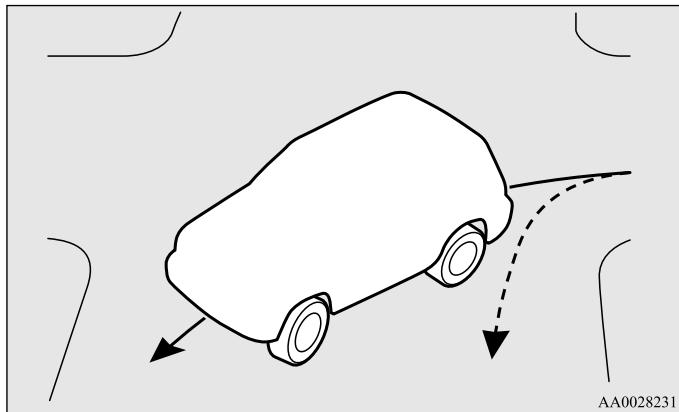
**⚠ ПРЕДУПРЕЖДЕНИЕ**

- Если одновременно с режимами 4LLc или 4HLc включить блокировку дифференциала задней оси, возникает следующее явление, которое очень опасно.
- Если блокировка дифференциала задней оси по ошибке включается на твердом покрытии: тяговое усилие, движущее автомобиль вперед, становится очень большим, что затрудняет вращение рулевого колеса. Обязательно отключайте блокировку дифференциала задней оси на нормальной дороге.



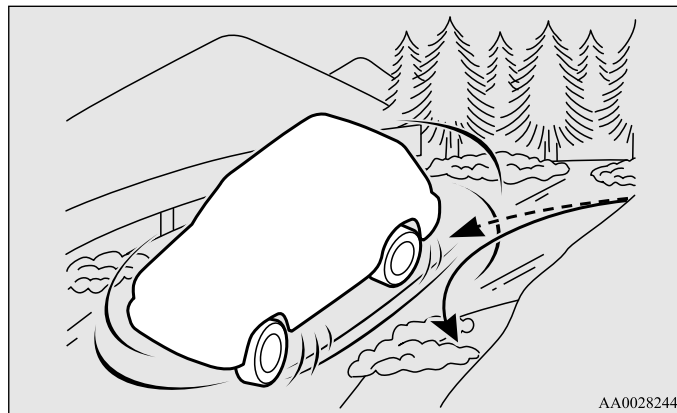
## **⚠ ПРЕДУПРЕЖДЕНИЕ**

- Если блокировка дифференциала задней оси по ошибке включается на повороте: автомобиль теряет способность поворачивать и может продолжить прямолинейное движение.



## **⚠ ПРЕДУПРЕЖДЕНИЕ**

- Если блокировка дифференциала задней оси включается по ошибке (за исключением случаев, когда нужно съехать со снега или льда): затрудняется выполнение поворотов.
- Если сцепные свойства дорожного покрытия под правым и левым колесами различаются (например, одно колесо находится на твердом покрытии, а второе — на льду), то при увеличении или уменьшении оборотов двигателя это может привести к резкому изменению направления движения автомобиля. Пользуйтесь блокировкой дифференциала задней оси только для того, чтобы съехать с заснеженного или обледенелого участка, когда полный привод не помогает; в остальных случаях просто включайте полный привод.





## Использование системы полного привода

E00606600627

При включении полного привода обе оси автомобиля жестко связываются друг с другом. Это улучшает сцепление колес автомобиля с поверхностью дороги. Однако при прохождении крутых поворотов или при повторяющихся движениях вперед и назад трансмиссия подвергается дополнительным нагрузкам, что создает эффект, подобный торможению. Полноприводный автомобиль способен разогнаться более быстро и плавно.

Но помните, что его тормозной путь, по сравнению с заднеприводным автомобилем, не становится короче.

Двигаясь на полноприводном автомобиле в сложных условиях (по снегу, песку, грязи и т. д.), очень важно использовать правильные приемы управления.

### ПРИМЕЧАНИЕ

- Старайтесь занять на сиденье положение, наиболее близкое к вертикальному, ближе, чем обычно, к рулевому колесу; отрегулируйте сиденье так, чтобы было удобно действовать рулем и педалями. Обязательно пристегнитесь ремнем безопасности.
- После движения по пересеченной местности или грязной дороге проверьте все узлы автомобиля и тщательно вымойте его. См. разделы «Уход за автомобилем» и «Проверка и техническое обслуживание после эксплуатации в тяжелых условиях» на стр. 4-57.

## Движение по сухой дороге с твердым покрытием или по автомагистрали

По сухой дороге с твердым покрытием следует двигаться в режиме 2Н или 4Н. Не включайте режим 4НLc или 4LLc на сухом твердом покрытии.



### **ПРЕДОСТЕРЕЖЕНИЕ**

- При движении по сухой дороге с твердым покрытием в режиме 4НLc или 4LLc увеличивается расход топлива, повышается уровень шума и износ шин. Кроме того, при движении в таких режимах может повыситься температура масла в дифференциале, что может привести к повреждению трансмиссии. Кроме того, в трансмиссии возникают повышенные нагрузки, которые могут привести к утечке масла, заклиниванию деталей и к другим серьезным неисправностям.

## Движение по заснеженной или обледенелой дороге

В зависимости от состояния дороги включите режим 4Н или 4НLc, затем медленно нажмите на педаль акселератора, чтобы плавно тронуться с места.

### ПРИМЕЧАНИЕ

- В таких условиях рекомендуется установка зимних шин и/или цепей противоскольжения.
- Чтобы при установке цепей противоскольжения ABS функционировала правильно, включайте режим 4Н, 4НLc или 4LLc.
- Соблюдайте безопасную дистанцию, избегайте резких торможений, тормозите двигателем (переключаясь на более низкие передачи).

## ПРЕДОСТЕРЕЖЕНИЕ

- Избегайте резких торможений, разгонов и поворотов; такие маневры могут вызвать занос и разворот автомобиля.

## Движение по песку и грязи

Включите режим 4НLc или 4LLc, затем медленно нажмите на педаль акселератора, чтобы плавно тронуться с места. По возможности держите педаль акселератора в одном и том же положении, двигайтесь с невысокой скоростью.

## ПРЕДОСТЕРЕЖЕНИЕ

- Не пытайтесь разогнаться, будьте предельно внимательны при управлении автомобилем. В этих условиях двигатель и трансмиссия испытывают более высокие нагрузки, чем на нормальной дороге, поэтому неаккуратное вождение может стать причиной аварии.
- Если при движении автомобиля возникнет одна из следующих ситуаций, немедленно остановите автомобиль в безопасном месте и выполните следующие действия:
  - Стрелка указателя температуры охлаждающей жидкости находится в зоне перегрева.  
См. раздел «Перегрев двигателя», стр. 6-6.
  - Включается контрольная лампа температуры масла в А/Т.  
См. раздел «Если включается контрольная лампа температуры масла в А/Т» на стр. 4-35.

## ПРЕДУПРЕЖДЕНИЕ

- Пытаясь освободить застрявший автомобиль, следите, чтобы вокруг него не было людей и каких-либо предметов. При раскачивании автомобиль может резко тронуться вперед или назад, что может привести к травмированию людей и к повреждению предметов.

## ПРИМЕЧАНИЕ

- Избегайте резких торможений, ускорений и поворотов; в результате таких действий автомобиль может застрять.
- Если автомобиль застрял в песке или в грязи, часто удается освободить его раскачиванием. Для этого попеременно переводите рычаг селектора А/Т в положения D (движение) и R (задний ход), а на автомобиле с М/Т – включайте первую и заднюю передачу; после включения передачи слегка нажимайте на педаль акселератора.
- В этих условиях рекомендуется трогаться с не полностью включенным стояночным тормозом (с рычагом стояночного тормоза, немного вытянутым вверх).  
Не забудьте выключить стояночный тормоз после того, как автомобиль высвободится.
- При необходимости движения по глубокой грязи или глубокому снегу рекомендуется устанавливать цепи противоскольжения. Поскольку глубину и продолжительность такого участка трудно оценить визуально, и автомобиль может увязнуть очень глубоко, двигаться следует с малой скоростью. По возможности выйдите из автомобиля и проверьте состояние дороги, прежде чем въезжать на трудный участок.
- При эксплуатации автомобиля вблизи морского побережья или на дорогах, где применяются антигололедные реагенты, может возникнуть усиленная коррозия кузова; после движения в таких местах как можно скорее вымойте автомобиль.

## Подъем на крутые уклоны

Чтобы получить максимальный крутящий момент, переведите рычаг раздаточной коробки в положение 4LLc.

**⚠ ПРЕДУПРЕЖДЕНИЕ**

- Поднимайтесь перпендикулярно уклону. Не пытайтесь ехать вдоль крутого уклона.
- Если автомобиль начинает терять сцепление с дорогой, уменьшите нажатие на педаль акселератора и покрутите рулевое колесо влево-вправо, чтобы восстановить сцепление.

## ПРИМЕЧАНИЕ

- Выбирайте для подъема как можно более пологое место, без камней и иных препятствий.
- Прежде чем пытаться въехать на подъем, выйдите и убедитесь, что автомобиль сможет его преодолеть.

## Спуск с крутых уклонов

Переведите рычаг раздаточной коробки в положение 4LLc, тормозите двигателем (двигайтесь на пониженных передачах) и медленно съезжайте вниз.

**⚠ ПРЕДУПРЕЖДЕНИЕ**

- Избегайте поворотов при спуске. Старайтесь, чтобы траектория движения была как можно ближе к прямой.

### ПРИМЕЧАНИЕ

- Если на крутом спуске резко нажать на педаль тормоза (например, перед неожиданно возникшим препятствием), можно не справиться с управлением. Прежде чем съезжать по склону, пройдите по нему и осмотрите путь.
- Перед началом спуска необходимо выбрать соответствующую передачу. Во время спуска старайтесь не нажимать педаль сцепления и не переключать передачи.
- MITSUBISHI MOTORS не несет ответственности за повреждения или травмы, ставшие следствием неправильной или небрежной эксплуатации автомобиля. Результат применения всех приемов управления автомобилем, описанных в настоящем руководстве, зависит от квалификации и опыта водителя и иных участников движения; все отступления от описанных приемов и приводимых правил делаются водителем под собственную ответственность.

### Прохождение крутых поворотов

4 При прохождении крутых поворотов на малой скорости при включенном режиме 4НLc или 4LLc реакция автомобиля на действия рулевым колесом может несколько отличаться от обычной: возникает ощущение, что в этот момент была нажата педаль тормоза. Это явление называется «подтормаживанием в крутых поворотах»; оно вызвано тем, что колеса автомобиля находятся на разном расстоянии от центра поворота.

Это явление характерно именно для полноприводных автомобилей. В таком случае либо выровняйте автомобиль рулевым управлением, либо отключите полный привод.

### Преодоление водных преград

Полноприводные автомобили не герметичны. При движении по затопленной дороге с высоким уровнем воды или преодолении брода вода может попасть в двигатель, что приведет к его серьезному повреждению. На максимально возможную глубину преодолеваемого брода или участка затопленной дороги влияет множество факторов, которые невозможно определить заранее, поэтому водитель самостоятельно принимает решение о возможности движения по затопленной дороге или преодоления брода. При попадании влаги на компоненты электрооборудования автомобиль может выйти из строя, и дальнейшее движение станет невозможным; поэтому старайтесь не преодолевать броды без крайней необходимости. Если это неизбежно, действуйте следующим образом:

1. Перед началом движения проверьте глубину воды, состояние дна и т. д. Пересекайте водную преграду в месте наименьшей глубины.
2. Переведите рычаг раздаточной коробки в положение 4LLc.
3. Чтобы не поднимать брызги и волну, двигайтесь с невысокой скоростью – около 5 км/ч.

## **⚠ ПРЕДОСТЕРЕЖЕНИЕ**

- **Никогда не преодолевайте броды в глубоких местах. Двигаясь по воде, не переключайте передачи. В результате частого преодоления бродов может сократиться срок службы автомобиля; рекомендуется обращаться в авторизованный сервисный центр MITSUBISHI MOTORS для обработки, проверки и ремонта автомобиля.**

После преодоления брода нажмите на педаль тормоза, чтобы убедиться в эффективной работе тормозов. Если детали тормозных механизмов покрыты влагой и эффективность их действия снижена, просушите их, двигаясь с малой скоростью и слегка нажимая на педаль тормоза.

Тщательно проверьте все узлы и системы автомобиля.

## **Проверка и техническое обслуживание автомобиля после эксплуатации в тяжелых условиях**

E0060670048

После эксплуатации автомобиля в тяжелых условиях обязательно выполните следующие операции технического обслуживания:

- Убедитесь, что автомобиль не имеет повреждений от ударов о камни, царапин от мелкого гравия и т. п.
- Тщательно вымойте автомобиль. После мойки следует проехать некоторое расстояние с малой скоростью, слегка нажимая на педаль тормоза, чтобы просушить тормозные механизмы. Если и после этого тормоза действуют недостаточно эффективно, рекомендуется как можно скорее проверить их в авторизованном сервисном центре MITSUBISHI MOTORS.
- Удалите из сот радиатора насекомых, сухую траву и т. д.
- После преодоления брода следует обратиться в авторизованный сервисный центр MITSUBISHI MOTORS для выполнения следующих операций:
  - Проверка и необходимое обслуживание тормозной системы.
  - Проверка уровня масел и смазок в двигателе, коробке передач, раздаточной коробке и дифференциалах, а также их чистоты. Если масло или консистентная смазка имеют вид эмульсии, это говорит о наличии в них воды. Такое масло или смазку необходимо заменить.
  - Смазка карданного вала.
  - Проверка салона автомобиля. Если обнаружится попадание воды, необходимо просушить ковровое покрытие и т. п.
  - Проверка фар. Если внутрь фар попала вода, рекомендуется слить ее.

## *Правила эксплуатации полноприводного автомобиля*

E00606800401

### **Шины и колесные диски**

Поскольку крутящий момент передается на все четыре колеса, характеристики автомобиля с полным приводом в значительной степени зависят от состояния шин.

Уделяйте особое внимание шинам.

- На все колеса необходимо устанавливать шины рекомендуемого размера. См. раздел «Шины и колесные диски» на стр. 9-12.
- Шины и диски всех четырех колес должны быть одного размера и типа.  
Если возникнет необходимость заменить одну шину или колесный диск, замените также все остальные.
- При значительной разнице в износе шин передних и задних колес необходимо поменять местами передние и задние колеса.

Значительная разница в степени износа шин ухудшает эксплуатационные показатели автомобиля.

- Регулярно проверяйте давление воздуха в шинах.
- Если давление в шинах отличается от нормы, возможен шум и удары при переключении режимов в раздаточной коробке.

### **ПРЕДОСТЕРЕЖЕНИЕ**

- **Следует устанавливать шины одного размера, одного типа и одного производителя, с одинаковой степенью износа. При установке шин разного размера, типа, либо с разной степенью износа создается повышенная нагрузка, которая может привести к повреждению агрегатов трансмиссии.**

## Буксировка

Если необходима буксировка, рекомендуется обратиться в авторизованный сервисный центр MITSUBISHI MOTORS или в коммерческую службу эвакуации.

В следующих случаях необходимо транспортировать автомобиль при помощи эвакуатора:

- Двигатель работает, но автомобиль не движется или слышен необычный шум.
- При осмотре днища автомобиля обнаружена утечка масла или какой-либо другой жидкости.

Аккуратно буксировать автомобиль с помощью другого автомобиля, соблюдая правила, приведенные в разделе «Буксировка автомобиля» на стр. 6-31, допускается лишь в том случае, если Вы не можете связаться с авторизованным сервисным центром MITSUBISHI MOTORS или коммерческой службой эвакуации.

### ПРЕДОСТЕРЕЖЕНИЕ

- Рычаг раздаточной коробки должен находиться в положении 2Н. Запрещается буксировать автомобиль, если рычаг раздаточной коробки находится в положении 4Н, 4НLc или 4LLc, а передние или задние колеса при этом находятся на земле (рисунок А или В). Это может привести к повреждению агрегатов трансмиссии или к потере устойчивости при буксировке.

Если рычаг раздаточной коробки не удастся перевести в положение 2Н, а также при неисправной или поврежденной трансмиссии необходимо перевозить автомобиль на платформе эвакуатора, либо установив все колеса на тележку, как показано на рисунках (С или D).

Если рычаг раздаточной коробки можно перевести в положение 2Н.

A

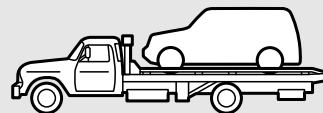


B



Если рычаг раздаточной коробки невозможно перевести в положение 2Н.

C



D



AA2001328

## Подъем полноприводного автомобиля на домкрате

### **⚠ ПРЕДУПРЕЖДЕНИЕ**

- Запрещается прокручивать стартером двигатель автомобиля, поднятого на домкрате.  
При этом колесо, находящееся на земле, может провернуться, и автомобиль соскользнет с домкрата.

### Управление сцеплением \*

Быстрое или неполное включение сцепления при высоких оборотах двигателя может привести к повреждению сцепления и других агрегатов трансмиссии, поскольку тяговое усилие в этом случае очень велико.

Отпускать педаль сцепления следует медленно, но непрерывно и полностью.

## Торможение

E00607001524

От состояния каждого узла и детали тормозной системы в значительной степени зависит безопасность движения. Рекомендуется проверять автомобиль в авторизованном сервисном центре MITSUBISHI MOTORS регулярно с периодичностью, указанной в сервисной книжке.

### **⚠ ПРЕДОСТЕРЕЖЕНИЕ**

- Старайтесь не допускать резких торможений; кроме того, запрещается держать ногу на педали тормоза при движении.  
Это приводит к перегреву и снижению эффективности тормозов.

### Тормозная система

В гидроприводе рабочей тормозной системы имеется два контура. Это позволяет останавливать автомобиль с помощью одного контура в случае неисправности второго. В такой ситуации, даже если педаль тормоза опускается до конца хода, продолжайте нажимать на педаль с большим усилием; затем как можно скорее остановитесь и отремонтируйте тормозную систему в ближайшем авторизованном сервисном центре MITSUBISHI MOTORS.

См. раздел «Контрольная лампа тормозной системы» на стр. 3-13.



## Усилитель тормозов

Усилитель тормозной системы использует насос, создающий давление тормозной жидкости. При возникновении неисправности в тормозной системе во время движения включается контрольная лампа тормозной системы и начинает непрерывно звучать зуммер.

При этом возможно снижение эффективности тормозов.

Если зуммер звучит продолжительное время, остановитесь в безопасном месте и обратитесь в авторизованный сервисный центр MITSUBISHI MOTORS для проверки системы.

См. раздел «Контрольная лампа тормозной системы» на стр. 3-13.

### ПРЕДОСТЕРЕЖЕНИЕ

- Останавливать автомобиль в безопасном месте следует аккуратным нажатием на педаль тормоза. Резкое торможение и движение с высокой скоростью могут привести к потере устойчивости автомобиля.

### ПРИМЕЧАНИЕ

- При многократном нажатии на педаль тормоза может включиться контрольная лампа тормозной системы, контрольная лампа ABS и включиться зуммер. (Одновременно этим включаются контрольная лампа динамической системы курсовой устойчивости и антипробуксовочной системы (ASTC) и контрольная лампа отключения динамической системы курсовой устойчивости.) Это нормально, если через несколько секунд лампы и зуммер выключатся.
- В некоторых случаях после запуска двигателя или после многократного нажатия на педаль тормоза из моторного отсека может слышаться шум, издаваемый механизмами тормозной системы, или может ощущаться вибрация педали тормоза. Это нормальное явление, оно не является признаком неисправности.

### ПРЕДУПРЕЖДЕНИЕ

- Запрещается выключать двигатель во время движения автомобиля. При остановке двигателя усилитель тормозов перестает работать, и торможение затрудняется.
- При отказе усилителя или неисправности в гидроприводе тормозов немедленно обратитесь в авторизованный сервисный центр MITSUBISHI MOTORS.

## Контрольная лампа

- Включение контрольной лампы тормозной системы является признаком неисправности системы. См. раздел «Контрольная лампа тормозной системы» на стр. 3-13.
- На автомобилях, оснащенных блокировкой дифференциала задней оси, при включении блокировки дифференциала отключаются антиблокировочная система ABS и динамическая система курсовой устойчивости с антипробуксовочной системой (ASTC). Одновременно с этим включаются контрольная лампа динамической системы курсовой устойчивости и антипробуксовочной системы (ASTC), контрольная лампа отключения системы ASTC, контрольная лампа ABS и контрольная лампа тормозной системы. Это не является признаком неисправности. При выключении блокировки дифференциала задней оси эти лампы выключаются, а функции активируются вновь. См. разделы: «Контрольная лампа тормозной системы» на стр. 3-13, «Контрольная лампа ABS» на стр. 4-65, «Контрольная лампа системы ASTC» на стр. 4-69 и «Контрольная лампа отключения системы курсовой устойчивости» на стр. 4-71.

## Влажные тормозные механизмы

Сразу после трогания с места проверьте действие тормозов на малой скорости, особенно если тормозные механизмы влажные, чтобы убедиться в их нормальной работе.

После поездки под сильным дождем, преодоления водной преграды или мойки автомобиля на тормозных дисках возможно образование влажной пленки, препятствующей нормальной работе тормозов.

В этом случае просушите тормозные механизмы легким нажатием на педаль тормоза при движении с малой скоростью.

## При движении на спуске

Во избежание перегрева тормозов при движении на крутом спуске необходимо использовать торможение двигателем, включая более низкие передачи.

### **⚠ ПРЕДУПРЕЖДЕНИЕ**

- Запрещается помещать на пол автомобиля рядом с педалью тормоза какие-либо предметы; следите за тем, чтобы напольный коврик не попадал под педаль; это может помешать полностью нажать на нее в опасной ситуации. Убедитесь, что педаль можно беспрепятственно нажать в любой момент. Убедитесь, что коврик надежно закреплен на своем месте.

## Тормозные колодки

- По возможности избегайте резких торможений. Новые тормозные колодки прирабатываются в течение первых 200 км после замены.
- Дисковые тормоза снабжены специальным предупреждающим устройством, издающим скребуший металлический звук при предельном износе тормозных колодок. Услышав этот звук, замените тормозные колодки.

### **⚠ ПРЕДУПРЕЖДЕНИЕ**

- Если тормозные колодки изношены, остановить автомобиль становится сложнее, и возрастает опасность дорожно-транспортного происшествия.

## Система помощи при экстренном торможении

E00627000376

Система помощи при экстренном торможении адресована водителям, которые не могут сильно нажать на педаль тормоза при экстренном торможении, и увеличивает давление в тормозных механизмах.

Если педаль тормоза нажата резко, тормоза сработают с большим усилием, чем обычно.

### **ПРЕДОСТЕРЕЖЕНИЕ**

- Система помощи при экстренном торможении не рассчитана на развитие тормозных усилий, превышающих возможности системы. Всегда держите безопасную дистанцию до идущих впереди автомобилей и не полагайтесь сверх меры на систему помощи при экстренном торможении.

#### ПРИМЕЧАНИЕ

- Если система помощи при экстренном торможении срабатывает, она развивает значительное тормозное усилие, даже если педаль тормоза нажата не сильно. Для прекращения работы системы снимите ногу с педали тормоза.
- Если система помощи при экстренном торможении срабатывает при движении, Вы можете почувствовать, что педаль тормоза стала мягкой и совершает небольшие перемещения в такт шуму работы системы, или что кузов автомобиля и рулевое колесо вибрируют. Это свидетельствует о нормальной работе системы помощи при экстренном торможении и не свидетельствует о неисправности. Продолжайте нажимать на педаль тормоза.
- Когда горит контрольная лампа системы ABS, система помощи при экстренном торможении не работает.

## Антиблокировочная система тормозов (ABS)

E00607101248

Погодные условия и состояние дорожного покрытия могут влиять на длину тормозного пути. При резком торможении на дороге, покрытой снегом, льдом, масляной пленкой, водой и т. д., автомобиль может потерять сцепление с дорогой. При этом ухудшается его управляемость, снижается эффективность торможения и увеличивается тормозной путь. Возможна даже полная потеря управляемости и курсовой устойчивости. ABS помогает предотвратить блокировку колес при торможении, поддерживая таким образом курсовую устойчивость, обеспечивая управляемость и оптимальное тормозное усилие.

### Особенности управления автомобилем

- Следует сохранять такую же дистанцию до движущегося впереди автомобиля, как и при управлении автомобилем без ABS. По сравнению с автомобилями без ABS автомобилю с ABS может потребоваться больший тормозной путь в следующих случаях:
  - Движение по гравийным или заснеженным дорогам.
  - Движение с установленными цепями противоскольжения.
  - Движение по дорогам с неровным покрытием, рытвинами и т.п.
  - Движение по ухабистым дорогам или иным местам, малоприспособленным для движения.
- Чтобы при установке цепей противоскольжения ABS функционировала правильно, включайте режим 4H, 4HLc или 4LLc.

- Работа ABS не ограничивается ситуациями, когда происходит резкое нажатие на педаль тормоза. Система также предотвращает блокировку колес при наезде на канализационные люки, стальные пластины в дорожном покрытии, ступенчатые перепады высоты дорожного покрытия, дорожную разметку и при движении в иных местах с низким коэффициентом сцепления.
- При срабатывании ABS может ощущаться пульсация педали тормоза, а также вибрация кузова автомобиля и рулевого колеса. Кроме того, может слышаться характерный звук. Также может возникнуть ощущение, что педаль сопротивляется нажатию. Это нормальное явление при работе ABS, не свидетельствующее о наличии неисправностей.  
**В этом случае для нормальной работы ABS необходимо просто сильнее нажать на педаль тормоза. Не нажимайте на педаль тормоза прерывисто — это снизит эффективность торможения.**
- При пуске двигателя и трогании с места может слышаться звук работы ABS и ощущаться вибрация педали тормоза. Это не является признаком неисправности. Система ABS выполняет самодиагностику.
- ABS вступает в работу, когда скорость автомобиля превышает приблизительно 10 км/ч. ABS отключается, когда скорость автомобиля становится меньше приблизительно 5 км/ч.

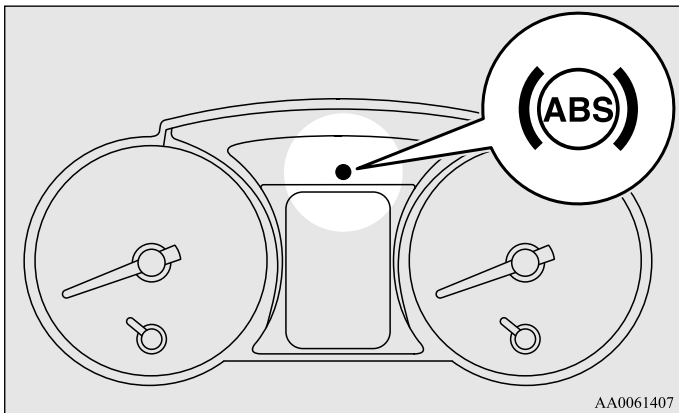
### **ПРЕДОСТЕРЕЖЕНИЕ**

- Следует учитывать, что ABS не может преодолеть законы физики, которым подчиняется движущийся автомобиль. Например, она не поможет избежать аварий, вызываемых превышением скорости, резкими поворотами, несоблюдением безопасной дистанции или аквапланированием. Водитель обязан соблюдать правила безопасности движения, выбирать разумную скорость и своевременно нажимать на педаль тормоза в соответствии с условиями движения.
- На все четыре колеса следует устанавливать шины одного типа и размерности.  
При установке шин разного типа или размерности возможны сбои в работе ABS.
- Устанавливайте только оригинальные самоблокирующиеся дифференциалы MITSUBISHI MOTORS. В противном случае возможны сбои в работе ABS.  
Рекомендуется обратиться в авторизованный сервисный центр MITSUBISHI MOTORS.

## Контрольная лампа ABS

E00607200532

Контрольная лампа ABS должна включиться при включении зажигания (ON) и выключиться через несколько секунд.



AA0061407

### **⚠ ПРЕДОСТЕРЕЖЕНИЕ**

- Если контрольная лампа не включается в момент запуска двигателя или не выключается через несколько секунд, это означает отказ ABS. При этом рабочая тормозная система с гидравлическим приводом остается работоспособной. Рекомендуется как можно скорее проверить автомобиль в авторизованном сервисном центре MITSUBISHI MOTORS.

### ПРИМЕЧАНИЕ

- При многократном нажатии на педаль тормоза может включиться контрольная лампа тормозной системы, контрольная лампа ABS и включиться зуммер. (Одновременно с этим включаются контрольная лампа динамической системы курсовой устойчивости и антипробуксовочной системы (ASTC) и контрольная лампа отключения динамической системы курсовой устойчивости.) Это нормально, если через несколько секунд лампы и зуммер выключатся.
- На автомобилях, оснащенных блокировкой дифференциала задней оси, при включении блокировки дифференциала отключаются антиблокировочная система ABS и динамическая система курсовой устойчивости с антипробуксовочной системой (ASTC). Одновременно с этим включаются контрольная лампа динамической системы курсовой устойчивости и антипробуксовочной системы (ASTC), контрольная лампа отключения системы ASTC, контрольная лампа ABS и контрольная лампа тормозной системы. Это не является признаком неисправности. При выключении блокировки дифференциала задней оси эти лампы выключаются, а функции активируются вновь. См. разделы: «Контрольная лампа тормозной системы» на стр. 3-13, «Контрольная лампа системы ASTC» на стр. 4-69 и «Контрольная лампа отключения системы курсовой устойчивости» на стр. 4-71.

## Если контрольная лампа включается во время движения

E00607300416

### *Если включена только контрольная лампа ABS*

- Избегайте резких торможений и движения с высокой скоростью. Остановите автомобиль в безопасном месте. Выключите двигатель, снова запустите его и проверьте, не выключится ли лампа через несколько минут после начала движения. Если она выключится, это значит, что неисправность отсутствует.

Однако если лампа не выключается или вновь включается во время движения, как можно скорее обратитесь в авторизованный сервисный центр MITSUBISHI MOTORS для проверки.

- Контрольная лампа ABS может включиться при низком напряжении аккумуляторной батареи в момент запуска двигателя. В этом случае она не указывает на неисправность ABS.

Подзарядите аккумуляторную батарею, дав двигателю поработать некоторое время на холостом ходу.

Если после зарядки батареи контрольная лампа ABS продолжает гореть или мигать, рекомендуется как можно скорее проверить автомобиль в авторизованном сервисном центре MITSUBISHI MOTORS.

### *Если одновременно включены контрольные лампы ABS и тормозной системы*

- Неисправны ABS и система распределения тормозных усилий, поэтому резкое торможение может привести к потере курсовой устойчивости автомобиля.

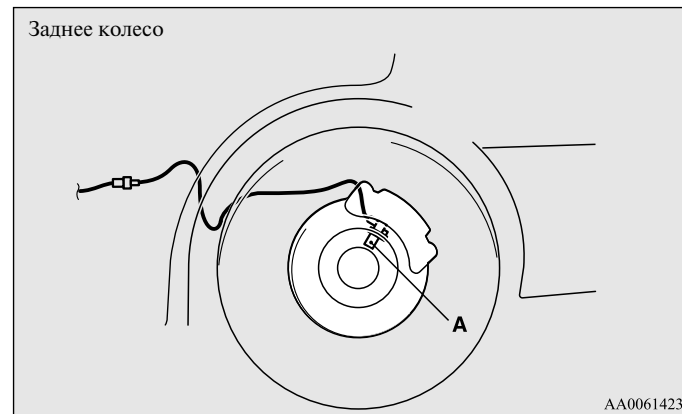
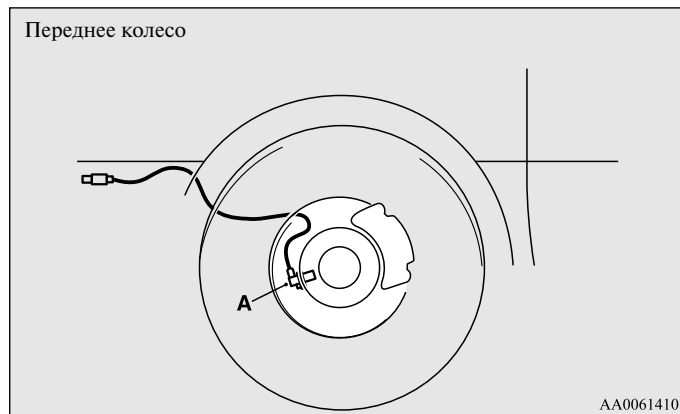
Избегайте резких торможений и движения с высокой скоростью. Остановите автомобиль в безопасном месте и обратитесь в авторизованный сервисный центр MITSUBISHI MOTORS.

## Проверка автомобиля после движения по заснеженной дороге

E00618300012

После движения по заснеженной дороге удалите снег и лед, собравшиеся в колесных арках.

При этом соблюдайте осторожность, чтобы не повредить датчики частоты вращения колес (A) и провода, имеющиеся на каждом колесе автомобиля, оснащенного ABS.



## Усилитель рулевого управления

E00607400390

Усилитель рулевого управления можно использовать только при работающем двигателе. Он уменьшает усилие, необходимое для поворота рулевого колеса.

Рулевое управление с усилителем работает как простое механическое устройство, в случае отказа усилителя. Если по каким-либо причинам усилитель рулевого управления не будет работать, Вы сохраните возможность управлять автомобилем. Если усилитель не работает, Вы почувствуете это по возросшему усилию и свободному ходу рулевого колеса. В этом случае рекомендуется обратиться для проверки системы в авторизованный сервисный центр MITSUBISHI MOTORS.

### **ПРЕДОСТЕРЕЖЕНИЕ**

- Запрещается держать рулевое колесо в крайнем положении (повернув до отказа влево или вправо). Это может привести к повреждению усилителя рулевого управления.

### **ПРЕДУПРЕЖДЕНИЕ**

- Запрещается выключать двигатель во время движения автомобиля. После остановки двигателя повернуть рулевое колесо становится очень тяжело, что может привести к дорожно-транспортному происшествию.

## Динамическая система курсовой устойчивости и антипробуксовочная система (ASTC)

E00613800227

Динамическая система курсовой устойчивости и антипробуксовочная система осуществляет совместное управление антиблокировочной системой тормозов, системой курсовой устойчивости и антипробуксовочной системой, поддерживая курсовую устойчивость автомобиля и сцепление колес с дорогой. Читая этот раздел, пожалуйста, учитывайте также сведения из разделов, посвященных антиблокировочной системе тормозов, динамической системе курсовой устойчивости и антипробуксовочной системе.

Антиблокировочная система тормозов (ABS) → стр. 4-63

Система курсовой устойчивости → стр. 4-71

Антипробуксовочная система → стр. 4-72

### **ПРЕДОСТЕРЕЖЕНИЕ**

- Не переоценивайте возможности системы ASTC. Действие этой системы, как и остальных систем, имеет определенные ограничения и не может обеспечить сцепление колес с дорогой и сохранение курсовой устойчивости автомобиля в любых условиях. Неосмотрительность при вождении может стать причиной аварии. Всегда водите автомобиль осторожно, оценивая дорожную обстановку и погодные условия.
- Обязательно устанавливайте на все 4 колеса шины одного типа и размерности. В противном случае возможны сбои в работе системы ASTC.



## ПРИМЕЧАНИЕ

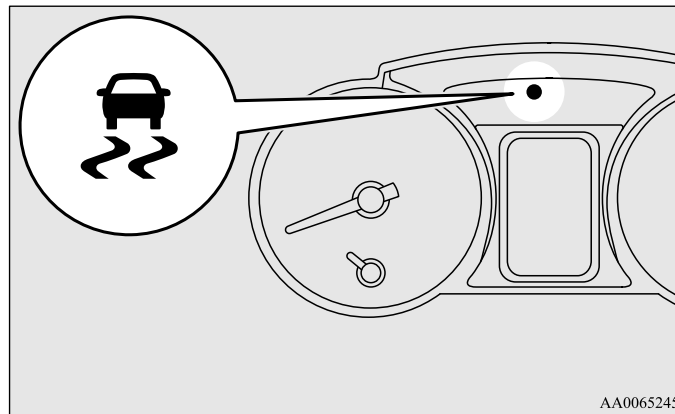
- В следующих случаях из моторного отсека может слышаться звук электродвигателя. Он возникает при самодиагностике системы ASTC. В этот момент может возникнуть ощущение, что педаль тормоза пульсирует и сопротивляется нажатию. Это не является признаком неисправности.
    - При повороте ключа зажигания в положение ON.
    - Во время движения автомобиля, если движение было начато не сразу после запуска двигателя.
  - При срабатывании системы ASTC может ощущаться вибрация кузова либо слышаться звук из моторного отсека. Это говорит о нормальной работе системы и не является признаком неисправности.
  - Если включается контрольная лампа системы ABS, это говорит о том, что система ASTC не работает.
  - На автомобилях, оснащенных блокировкой дифференциала задней оси, при включении блокировки дифференциала задней оси отключаются динамическая система курсовой устойчивости и антипробуксовочная система (ASTC), а также ABS. Одновременно с этим включаются контрольная лампа динамической системы курсовой устойчивости и антипробуксовочной системы (ASTC), контрольная лампа отключения системы ASTC, контрольная лампа ABS и контрольная лампа тормозной системы. Это не является признаком неисправности. При выключении блокировки дифференциала задней оси эти лампы выключаются, а функции активируются вновь.
- См. разделы: «Контрольная лампа тормозной системы» на стр. 3-13, «Контрольная лампа ABS» на стр. 4-65 и «Контрольная лампа отключения системы курсовой устойчивости» на стр. 4-71.

## Контрольная лампа системы ASTC

E00618000035

Контрольная лампа системы ASTC показывает состояние динамической системы курсовой устойчивости и антипробуксовочной системы. Более подробную информацию см. в следующих разделах настоящего руководства.

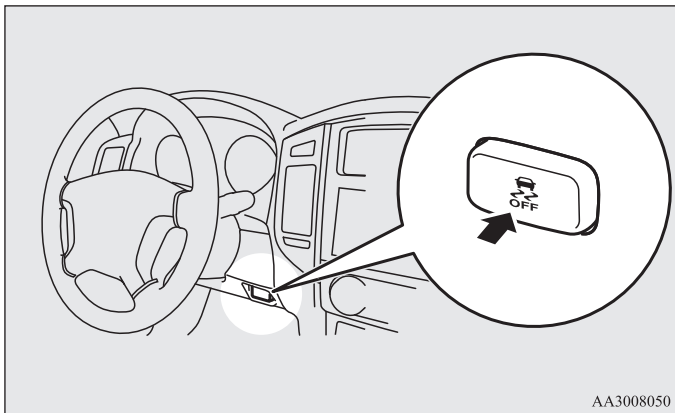
Контрольная лампа системы курсовой устойчивости → стр. 4-71  
 Контрольная лампа антипробуксовочной системы → стр. 4-73



## Выключатель системы ASC

E00620500095

Динамическая система курсовой устойчивости автоматически включается при включении зажигания (ON). Отключить эту систему можно, нажав кнопку ASC OFF на остановленном автомобиле. Чтобы вновь включить динамическую систему курсовой устойчивости, нажмите этот выключатель еще раз. Настоятельно рекомендуется держать динамическую систему курсовой устойчивости включенной при обычных условиях эксплуатации.



## Особенности управления автомобилем

E00618100036

При попытках высвободить застрявший автомобиль из грязи или снега, включив в раздаточной коробке режим 2H, 4H или 4HLc, Вы можете столкнуться с тем, что при нажатии на педаль акселератора система ASTC не позволяет двигателю увеличивать обороты. Если в результате Вам не удастся высвободить застрявший автомобиль, переведите рычаг раздаточной коробки в положение 4LLc или отключите динамическую систему курсовой устойчивости. После этого высвободить автомобиль будет легче. (При этом антипробуксовочная система сохраняет контроль над тормозной системой во избежание пробуксовки колес при отключении системы ASC или переводе рычага раздаточной коробки в положение 4LLc.)

### ПРИМЕЧАНИЕ

- Если динамическая система курсовой устойчивости была отключена, она включается автоматически при скорости автомобиля примерно 120 км/ч. Чтобы вновь отключить динамическую систему курсовой устойчивости, остановите автомобиль и нажмите выключатель ASC OFF еще раз.

### **⚠ ПРЕДОСТЕРЕЖЕНИЕ**

- В целях обеспечения безопасности нажимать выключатель ASC OFF необходимо только на неподвижном автомобиле.

## Система курсовой устойчивости

E00613900097

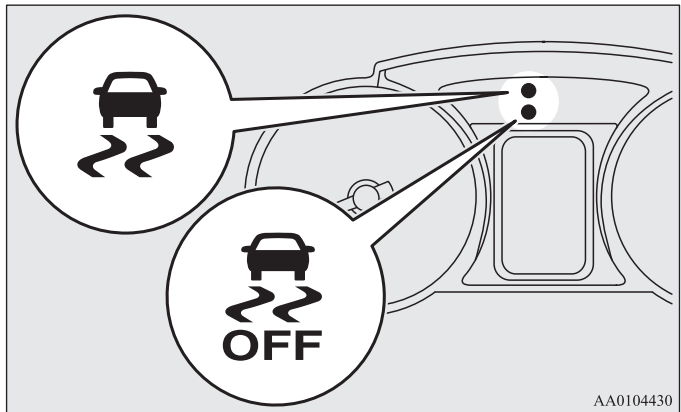
Система курсовой устойчивости (ASC) предназначена для сохранения управляемости автомобиля на скользкой дороге и при резких маневрах. Она регулирует крутящий момент двигателя и управляет работой тормозных механизмов каждого колеса в отдельности.

### ПРИМЕЧАНИЕ

- Если рычаг раздаточной коробки находится в положении 4LLc, система курсовой устойчивости не работает. Если система курсовой устойчивости работала в то время, когда рычаг раздаточной коробки находился в положении 2H, 4H или 4HLc, то при переводе рычага в положение 4LLc она автоматически отключается.
- На автомобилях, оснащенных блокировкой дифференциала задней оси, при включении блокировки дифференциала система курсовой устойчивости не работает.

## Контрольная лампа системы курсовой устойчивости

E00614000183



Контрольная лампа системы курсовой устойчивости





Контрольная лампа отключения системы курсовой устойчивости

Контрольная лампа должна включиться при включении зажигания и выключиться через несколько секунд.

Если эта лампа не выключается или не включается при включении зажигания (ON), рекомендуется как можно скорее проверить автомобиль в авторизованном сервисном центре MITSUBISHI MOTORS.








## Начало движения и вождение автомобиля

При срабатывании динамической системы курсовой устойчивости контрольная лампа  мигает.



Контрольная лампа  включена постоянно, если система курсовой устойчивости отключена одним из следующих способов:

- Нажат выключатель ASC OFF для отключения системы.
- Рычаг раздаточной коробки переведен в положение 4LL.

### ПРЕДОСТЕРЕЖЕНИЕ

- Если контрольная лампа  мигает, это означает, что динамическая система курсовой устойчивости срабатывает в этот момент; это говорит о том, что дорога скользкая, либо о том, что степень проскальзывания колес автомобиля очень велика. В таком случае следует снизить скорость, отпустив педаль акселератора.
- При возникновении неисправности в системе включается контрольная лампа ABS, либо контрольные лампы  и . Остановите автомобиль в безопасном месте и выключите двигатель. Затем запустите двигатель вновь и проверьте, погасла ли контрольная лампа ABS или контрольные лампы  и .
- Если контрольная лампа ABS или контрольные лампы  и  продолжают гореть даже после повторного запуска двигателя, рекомендуется проверить автомобиль в авторизованном сервисном центре MITSUBISHI MOTORS.

### ПРИМЕЧАНИЕ



- После подключения аккумуляторной батареи включается контрольная лампа , а динамическая система курсовой устойчивости отключается. Если во время движения контрольная лампа  гаснет, это означает, что система снова включилась. Если контрольная лампа включается вновь, либо включается даже в том случае, если аккумуляторная батарея не отключалась, возможной причиной этого является пониженное напряжение аккумуляторной батареи либо иные неисправности. Рекомендуется проверить автомобиль в авторизованном сервисном центре MITSUBISHI MOTORS.

## Антипробуксовочная система

E00614100041


Антипробуксовочная система поддерживает сцепление ведущих колес с покрытием на скользкой дороге, автоматически регулируя крутящий момент двигателя и включая тормозные механизмы, предотвращая тем самым пробуксовку ведущих колес. Активная антипробуксовочная система автоматически включается в момент включения зажигания.

### ПРЕДОСТЕРЕЖЕНИЕ

- Если в результате продолжительного включения тормозных механизмов на скользкой дороге тормозная система перегревается, включается прерывистый сигнал зуммера, предупреждающий об этом водителя. Если, несмотря на сигнал зуммера, водитель продолжает двигаться в прежнем режиме, и температура тормозной системы продолжает расти, включается контрольная лампа , подается непрерывный сигнал зуммера продолжительностью около 3 секунд, а антипробуксовочная система временно отключается, чтобы предотвратить повреждение тормозной системы. (На работу остальных систем автомобиля это не влияет.) Если после остановки автомобиля контрольная лампа  гаснет, это значит, что антипробуксовочная система возобновила работу.

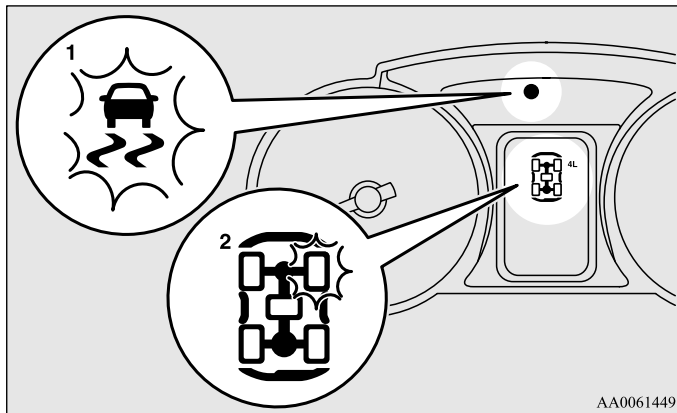
**Контрольная лампа антипробуксовочной системы**

E00614200127

Контрольная лампа  (1) должна включиться при включении зажигания и выключиться через несколько секунд.

Если эта лампа не выключается или не включается при включении зажигания (ON), рекомендуется как можно скорее проверить автомобиль в авторизованном сервисном центре MITSUBISHI MOTORS.



В момент срабатывания антипробуксовочной системы контрольная лампа (1) мигает; также мигает контрольная лампа (2) колеса, на которое антипробуксовочная система воздействует в данный момент.



AA0061449

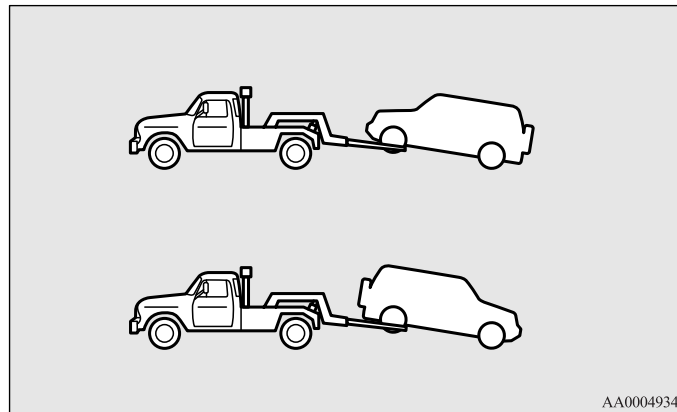
Пример индикации: антипробуксовочная система воздействует на правое переднее колесо.

**ПРИМЕЧАНИЕ**

- При возникновении неисправности в системе курсовой устойчивости включаются контрольные лампы  и . В результате индикация срабатывания антипробуксовочной системы ограничивается миганием лампы (2) колеса, на которое антипробуксовочная система воздействует в данный момент.

**⚠ ПРЕДОСТЕРЕЖЕНИЕ**

- При буксировке автомобиля с включенным зажиганием и вывешенными только передними или только задними колесами может сработать антипробуксовочная система, что может стать причиной аварии. При буксировке автомобиля с вывешенными передними колесами ключ зажигания должен находиться в положении LOCK или ACC. При буксировке автомобиля с вывешенными задними колесами ключ зажигания должен находиться в положении ACC.  
См. раздел «Буксировка» на стр. 6-31.



AA0004934

## Круиз-контроль\*

E00609100519

Круиз-контроль — это система автоматического поддержания заданной скорости. Пользоваться круиз-контролем можно на скорости примерно 40 км/ч и выше.

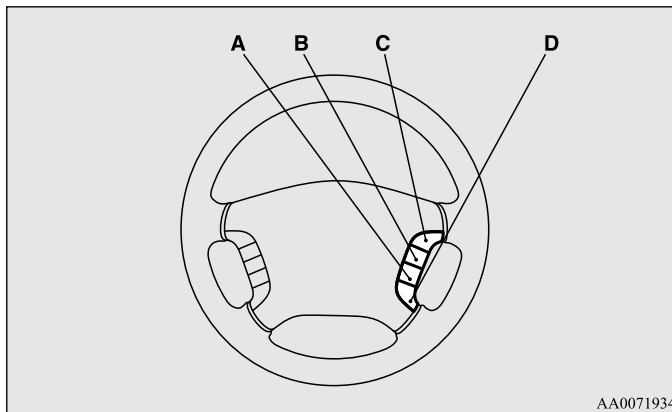
### **⚠ ПРЕДОСТЕРЕЖЕНИЕ**

- Если двигаться с постоянной скоростью не требуется, в целях безопасности отключайте круиз-контроль.
- Не рекомендуется пользоваться круиз-контролем, когда условия движения не позволяют поддерживать постоянную скорость, например в плотном транспортном потоке, на извилистых, обледенелых, заснеженных, влажных или скользких дорогах, а также на крутых спусках.
- На автомобилях с механической коробкой передач не включайте нейтральную передачу (положение N) при движении на заданной скорости, не нажимая на педаль сцепления. Обороты двигателя увеличатся, что может привести к его повреждению.

### ПРИМЕЧАНИЕ

- Круиз-контроль может оказаться не в состоянии поддерживать постоянную скорость на подъеме или спуске.
- При движении на крутом подъеме скорость движения может снизиться. Для поддержания заданной скорости можно нажать педаль акселератора.
- На крутом спуске скорость может превысить заданную. Для регулировки скорости может потребоваться нажать на педаль тормоза. В результате система круиз-контроля отключится.

## Кнопки управления круиз-контролем



AA0071934

### **A — кнопка ON OFF**

Используется для включения и выключения круиз-контроля.

### **B — кнопка COAST SET**

Используется для уменьшения заданного значения скорости, а также для установки постоянной скорости движения.

### **C — кнопка ACC RES**

Используется для увеличения заданного значения скорости, а также для возврата к исходному значению скорости движения.

### **D — кнопка CANCEL**

Используется для отключения режима движения с постоянной скоростью.

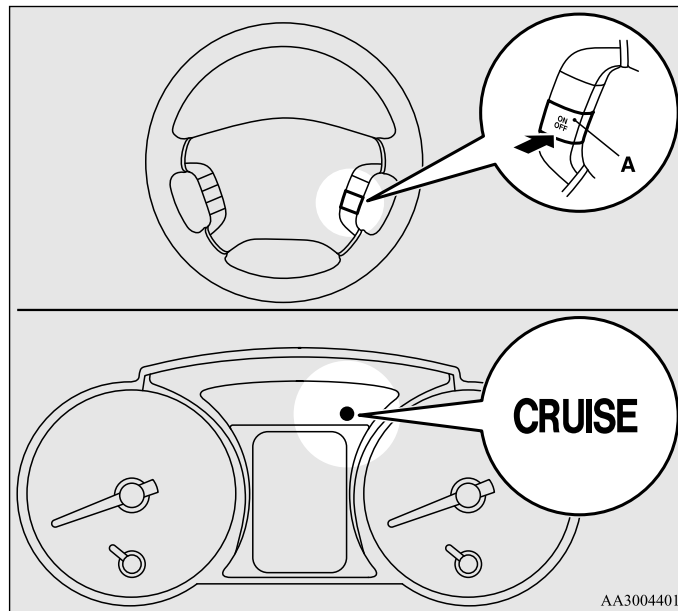
## ПРИМЕЧАНИЕ

- Старайтесь не допускать ошибок при пользовании кнопками круиз-контроля. При одновременном нажатии двух и более кнопок система круиз-контроля может отключиться автоматически.

## Включение круиз-контроля

E00609300553

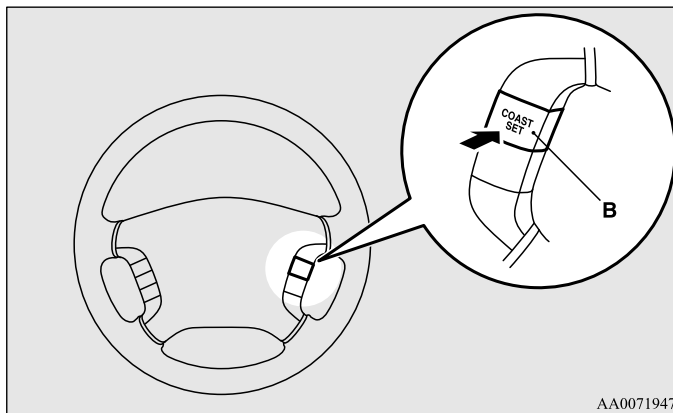
1. При включенном зажигании нажмите кнопку ON OFF (A) для включения круиз-контроля. При этом включится контрольная лампа CRUISE на панели приборов.



ПРИМЕЧАНИЕ

- Если круиз-контроль включен в тот момент, когда ключ в замке зажигания переводится в положение LOCK или ACC, круиз-контроль включится автоматически при следующем запуске двигателя. При этом также включится контрольная лампа круиз-контроля CRUISE.
- При недостаточном напряжении аккумуляторной батареи информация о состоянии круиз-контроля стирается из памяти. В результате при запуске двигателя контрольная лампа круиз-контроля CRUISE может не включиться. В этом случае нажмите кнопку ON OFF еще раз, чтобы включить круиз-контроль.

2. Двигаясь с желаемой скоростью, нажмите кнопку COAST SET (B) при включенной контрольной лампе CRUISE. Автомобиль будет двигаться на заданной скорости.



ПРИМЕЧАНИЕ

- Постоянная скорость движения задается в момент отпускания кнопки COAST SET.



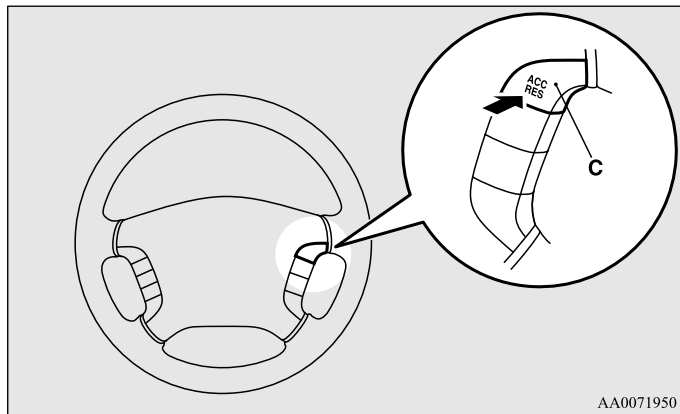
## Повышение заданной скорости движения

E00609400482

Повысить скорость движения можно двумя способами.

### Нажатием кнопки ACC RES

Двигаясь с заданной скоростью, нажмите кнопку ACC RES (C) и удерживайте ее; скорость движения будет постепенно увеличиваться. При достижении требуемой скорости отпустите кнопку. В память будет введена новая скорость движения.



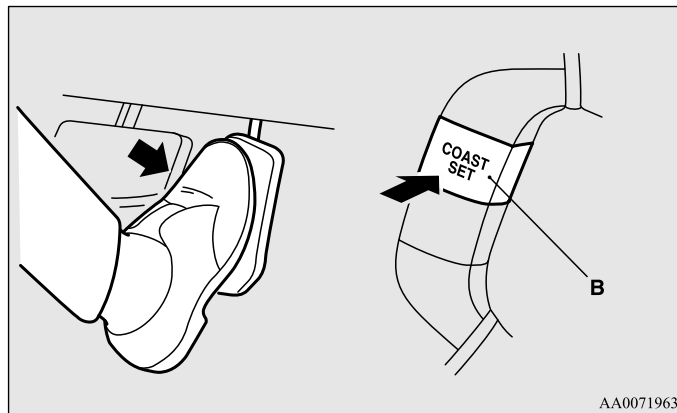
AA0071950

Для незначительного повышения скорости нажмите кнопку ACC RES и отпустите ее менее чем через 1 секунду.

При каждом кратковременном нажатии на кнопку ACC RES скорость будет увеличиваться примерно на 1,6 км/ч.

### С помощью педали акселератора

Двигаясь на заданной скорости, нажмите педаль акселератора и увеличьте скорость движения до желаемой; затем быстро нажмите и отпустите кнопку COAST SET (B), чтобы ввести в память системы новое значение скорости.



AA0071963

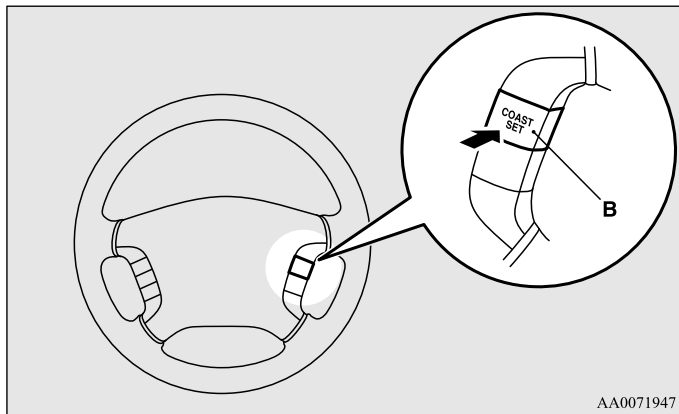
## Снижение заданной скорости движения

E00609500412

Снизить скорость движения можно двумя способами.

### **Нажатием кнопки COAST SET**

Двигаясь с заданной скоростью, нажмите кнопку COAST SET (B) и удерживайте ее; скорость движения будет постепенно уменьшаться. При достижении требуемой скорости отпустите кнопку. В память будет введена новая скорость движения.

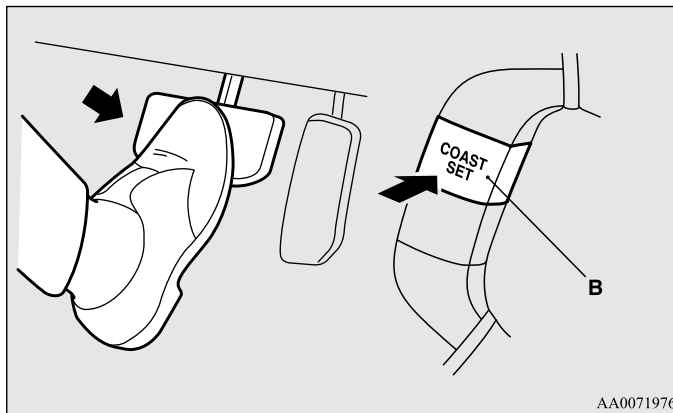


Для незначительного снижения скорости нажмите кнопку COAST SET и отпустите ее менее чем через 1 секунду.

При каждом кратковременном нажатии на кнопку COAST SET скорость будет уменьшаться примерно на 1,6 км/ч

### **С помощью педали тормоза**

Двигаясь на заданной скорости, нажмите педаль тормоза (при этом круиз-контроль отключается), снизьте скорость до требуемой и кратким нажатием кнопки COAST SET (B) установите новую заданную скорость.

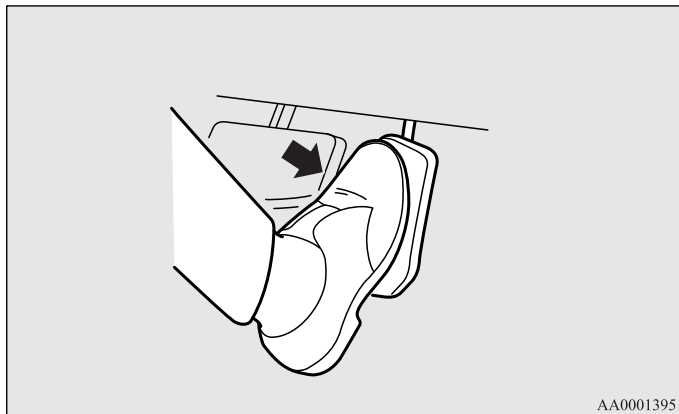


## Временное увеличение или снижение скорости

E00619500037

### *Временное увеличение скорости*

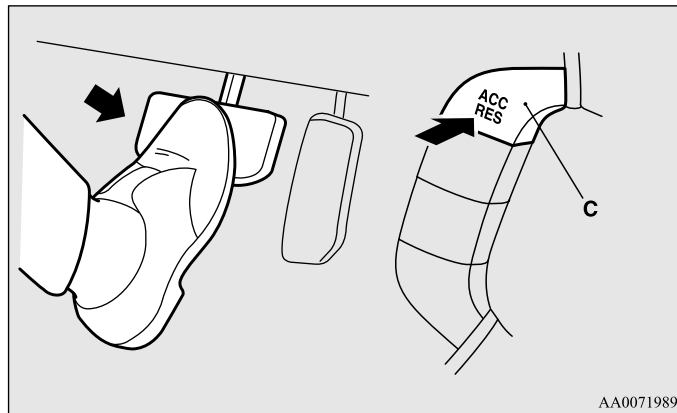
Нажмите на педаль акселератора, как в обычном режиме. После отпускания педали акселератора скорость движения вернется к ранее установленному уровню.



### *Временное снижение скорости*

Нажмите на педаль тормоза, чтобы снизить скорость. Чтобы вернуться к прежней скорости движения, нажмите кнопку ACC RES (C).

См. раздел «Восстановление заданной скорости движения» на стр. 4-81.

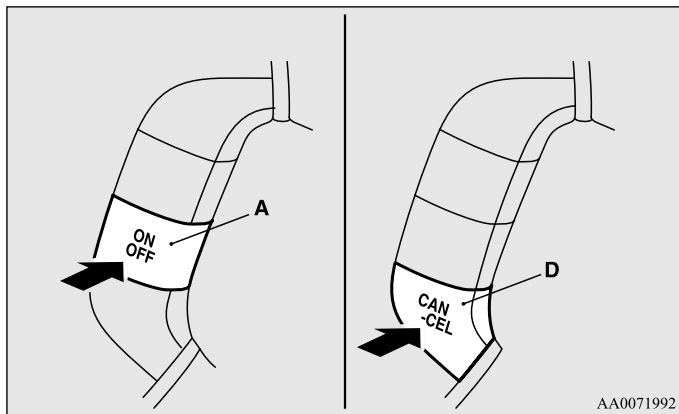


## Отключение круиз-контроля

E00609700632

Отключить круиз-контроль можно следующим образом:

- Нажмите кнопку ON OFF (A) (круиз-контроль будет отключен).
- Нажмите кнопку CANCEL (D).
- Нажмите на педаль тормоза.



Круиз-контроль автоматически отключается в следующих случаях:

- При нажатии на педаль сцепления (на автомобилях с М/Т).
- При снижении скорости на подъеме и т. п. более чем на 15 км/ч относительно установленного значения.
- При скорости движения менее 40 км/ч.

- Когда включается динамическая система курсовой устойчивости и антипробуксовочная система (ASTC). См. раздел «Динамическая система курсовой устойчивости и антипробуксовочная система (ASTC)» на стр. 4-68.

### **⚠ ПРЕДУПРЕЖДЕНИЕ**

- Несмотря на то что на автомобилях, оснащенных А/Т, круиз-контроль отключается при переводе рычага селектора в положение N (нейтральная передача), переводить рычаг селектора в это положение во время движения запрещается. При этом будет невозможно торможение двигателем, что может стать причиной серьезной аварии.

Кроме того, круиз-контроль отключается в следующем случае:

- Если обороты двигателя увеличатся настолько, что стрелка тахометра перейдет в красную зону шкалы.

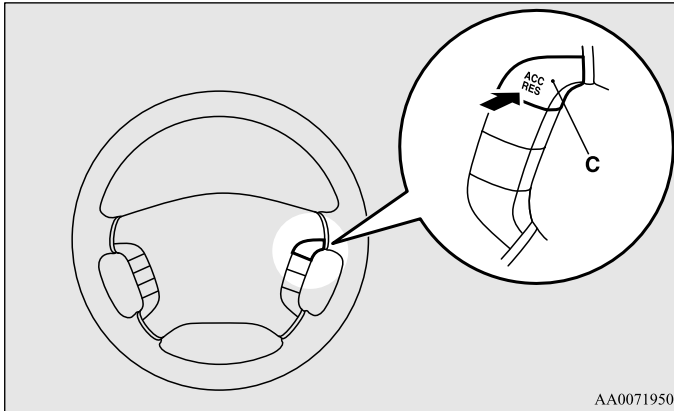
### **⚠ ПРЕДОСТЕРЕЖЕНИЕ**

- Если круиз-контроль отключается автоматически в ситуациях, отличных от описанных выше, возможно, в системе произошла неисправность. Отключите круиз-контроль с помощью кнопки ON OFF, затем обратитесь для проверки автомобиля в авторизованный сервисный центр MITSUBISHI MOTORS.

## Восстановление заданной скорости движения

E00609800460

Если круиз-контроль был отключен одним из способов, описанных в разделе «Отключение круиз-контроля» на стр. 4-80, восстановить заданную скорость движения можно, нажав кнопку ACC RES (C) на скорости не ниже 40 км/ч.



AA0071950

Однако при выполнении одного из следующих условий восстановить заданную скорость движения с помощью данной кнопки будет невозможно. Задать новую скорость необходимо в следующих случаях:

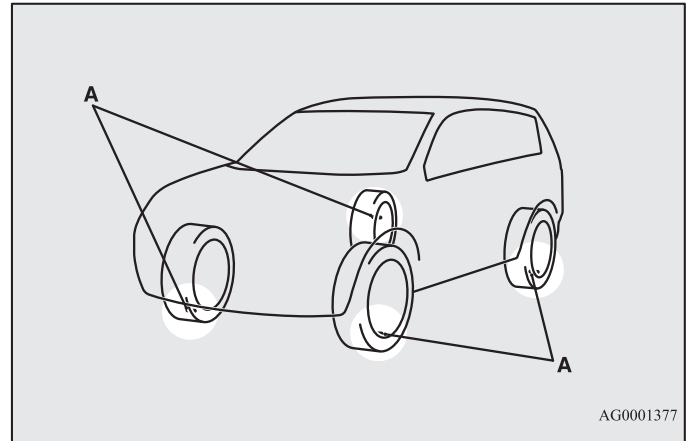
- Была нажата кнопка ON OFF.
- Было выключено зажигание.
- Контрольная лампа CRUISE выключилась.

## Система контроля давления в шинах (СКДШ)\*

E00637100077

Система контроля давления в шинах (СКДШ) с помощью колесных датчиков давления воздуха (А) контролирует давление воздуха в шинах автомобиля. Система указывает только на достаточно сильно спущенное колесо.

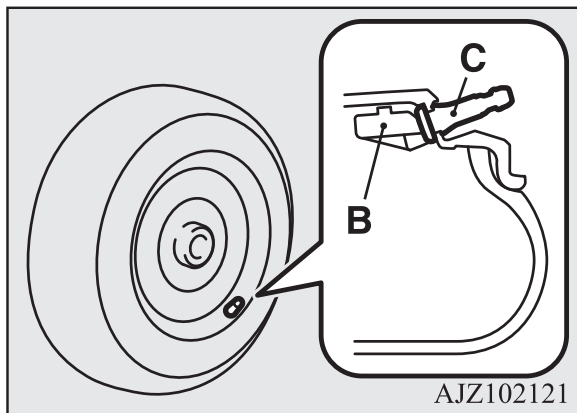
Водитель может установить желаемое базовое значение давления воздуха в шинах с помощью функции обнуления. (Пороговое значение для предупреждающего сообщения системы контроля давления в шинах устанавливается с помощью функции обнуления.) Идентификационные данные колесных датчиков давления воздуха в шинах могут быть зарегистрированы в системе СКДШ в авторизованных сервисных центрах MITSUBISHI MOTORS. Идентификационные данные правильных комплектов датчиков можно переключать с одного на другой с помощью кнопки переключения многофункционального дисплея. (Это может быть полезным в случае сезонной замены зимнего и летнего комплектов колес.)



AG0001377

ПРИМЕЧАНИЕ

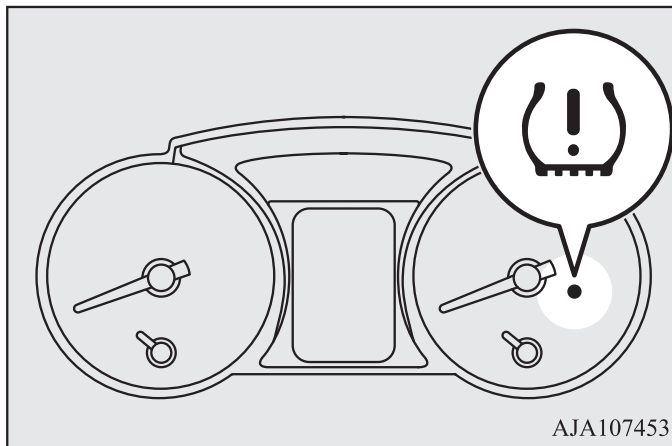
- Система контроля давления в шинах (СКДШ) не освобождает водителя от задачи по регулярной проверке давления воздуха в шинах. Следует регулярно проверять давление воздуха в шинах в соответствии со значениями, приведенными в разделе «Шины» на стр. 8-20.
- Датчик давления воздуха в шине (В) установлен в месте, показанном на рисунке. Замените резиновый воздушный вентиль (С) новым при замене шины. Более подробную информацию можно получить в авторизованном сервисном центре MITSUBISHI MOTORS.



- Запасное колесо также оснащено датчиком давления воздуха в шине, поэтому оно может быть использовано при перестановке колес.

## Контрольная лампа системы контроля давления в шинах

E00637200052



Контрольная лампа системы контроля давления в шинах включается при повороте ключа зажигания в положение ON и выключается через несколько секунд.

Если давление воздуха в одной или нескольких шинах значительно ниже заданного, контрольная лампа остается включенной, когда ключ в замке зажигания находится в положении ON. Для принятия необходимых мер, см. раздел «Если во время движения включается контрольная лампа» на стр. 4-65.

## **▲ ПРЕДОСТЕРЕЖЕНИЕ**

- Если контрольная лампа не включается при повороте ключа зажигания в положение ON, это означает, что система контроля давления в шинах (СКДШ) работает некорректно. Рекомендуется обратиться для проверки системы в авторизованный сервисный центр MITSUBISHI MOTORS. В таких случаях из-за неисправности система может не отслеживать давление воздуха в шинах. Избегайте резких торможений, крутых поворотов и движения с высокой скоростью.
- Если обнаружена неисправность в системе контроля давления в шинах (СКДШ), начнет мигать контрольная лампа в течение 1 минуты примерно, затем включится постоянным светом. Контрольная лампа будет работать подобным образом при каждом запуске двигателя, пока сохраняется неисправность. Убедитесь в том, что контрольная лампа выключилась через несколько минут после начала движения. Если контрольная лампа выключилась, неисправность отсутствует. Если контрольная лампа не выключилась или вновь мигает при каждом запуске двигателя, необходимо обратиться в авторизованный сервисный центр MITSUBISHI MOTORS для проверки автомобиля. В таких случаях из-за неисправности система может не отслеживать давление воздуха в шинах. Из соображений безопасности, если контрольная лампа включается во время движения автомобиля, избегайте движения с высокой скоростью, резких разгонов и торможений, а также резких поворотов.

В каждом колесе, включая запасное, следует ежемесячно проверять давление воздуха, пока колесо холодное, и доводить давление воздуха до нормы, рекомендованной производителем, и указанной на специальной наклейке, закрепленной на автомобиле. (Если Ваш автомобиль оснащен шинами другой размерности, чем шины, значение давления для которых указаны на наклейке, следует определить правильное значение давления для этих шин.)

В качестве дополнительной функции безопасности Ваш автомобиль оснащен системой контроля давления в шинах (СКДШ), которая включает контрольную лампу низкого давления воздуха в шинах, когда одна или несколько шин значительно спущены.

Когда включается контрольная лампа низкого давления воздуха в шинах, следует как можно скорее остановить автомобиль и проверить давление воздуха в шинах, и в случае необходимости, довести его до нормы. Движение при значительной потере давления воздуха в шине может привести к перегреву и разрушению шины. Из-за недостаточного давления воздуха в шинах повышается расход топлива и износ протектора, а также может ухудшиться управляемость и увеличиться тормозной путь.

Следует понимать, что система контроля давления в шинах (СКДШ) не освобождает водителя от задачи по регулярной проверке давления воздуха в шинах, даже если недостаточное давление не достигло уровня, при котором включается контрольная лампа низкого давления воздуха в шинах.

Ваш автомобиль оборудован контрольной лампой, предупреждающей о некорректной работе СКДШ.

Контрольная лампа неисправности объединена с контрольной лампой СКДШ.

Если в системе обнаружена неисправность, контрольная лампа начинает мигать в течение примерно 1 минуты, затем включается постоянным светом. Такая последовательность включения лампы будет продолжаться при каждом включении двигателя до тех пор, пока присутствует неисправность.

При включенной контрольной лампе система может не отслеживать давление воздуха в шинах и не сигнализировать о чрезмерно низком давлении.

## Начало движения и вождение автомобиля

Неисправность системы контроля давления в шинах (СКДШ) может возникнуть в связи с большим количеством причин, включая замену или установку других шин или колес, которые нарушают работу СКДШ. Всегда проверяйте работу контрольной лампы неисправности системы контроля давления в шинах (СКДШ) после замены одной или нескольких шин или одного или нескольких колес, чтобы убедиться в том, что после замены не нарушена нормальная работа СКДШ.

## Если контрольная лампа включается во время движения

E00637300082

1. Если включается контрольная лампа избегайте резких поворотов, торможений и движения с высокой скоростью. Следует как можно скорее остановиться и довести давление воздуха в шинах до нормы. Также приведите в норму давление воздуха в запасном колесе. См. раздел «Шины» на стр. 8-20.

### ПРИМЕЧАНИЕ

- При проверке или доведении до нормы давления воздуха в шине запрещается оказывать излишнее давление на вентиль шины, во избежание поломки.
- После проверки или доведения до нормы давления воздуха в шине всегда устанавливайте защитный колпачок на вентиль шины.  
При отсутствии защитного колпачка грязь или влага попадут в вентиль, что вызовет повреждение датчика давления воздуха в шине.
- Запрещается использовать металлические колпачки, т.к. они могут быть подвержены коррозии, которая может привести к выходу из строя датчика давления воздуха в шине.
- После приведения давления воздуха в шинах в норму контрольная лампа системы контроля давления воздуха в шинах выключится спустя несколько минут после начала движения.



2. Если контрольная лампа не выключается после 10-минутной поездки с момента приведения давления воздуха в шинах в норму, это может означать, что одно или несколько колес имеют проколы. Проверьте колеса, в случае прокола следует как можно скорее обратиться для ремонта колеса в авторизованный сервисный центр MITSUBISHI MOTORS.

### ПРЕДУПРЕЖДЕНИЕ

- Если во время движения включается контрольная лампа избегайте резких поворотов, торможений и движения с высокой скоростью. Движение при недостаточном давлении в шине может негативно сказаться на эксплуатационных характеристиках автомобиля и привести к несчастному случаю.

### ПРЕДОСТЕРЕЖЕНИЕ

- Контрольная лампа системы контроля давления в шинах может не включиться незамедлительно в случае разрыва колеса или очень быстрой утечки воздуха.

#### ПРИМЕЧАНИЕ

- Во избежание повреждения датчиков давления воздуха в шине следует ремонтировать любые проколы шин в авторизованном сервисном центре MITSUBISHI MOTORS. Если ремонт шин не выполнялся в авторизованном сервисном центре MITSUBISHI MOTORS, то неисправность датчиков давления воздуха в шинах не будет покрываться гарантией производителя.
- Запрещается использовать герметик в аэрозольной упаковке для ремонта любого прокола шин. Герметик в аэрозольной упаковке может повредить датчики давления воздуха в шине. Рекомендуется ремонтировать любые проколы шин в авторизованном сервисном центре MITSUBISHI MOTORS.

Система контроля давления в шинах (СКДШ) может работать некорректно в следующих обстоятельствах:

- Беспроводное устройство, работающее на той же частоте, находится рядом с автомобилем.
- В колесных нишах или дисках набился снег или намерз лед.
- Элемент питания датчика давления воздуха в шине полностью разряжен.
- Используются другие колесные диски вместо оригинальных дисков MITSUBISHI MOTORS.
- Используются колеса, в которых отсутствуют датчики давления воздуха в шине.
- Используются колеса с датчиками давления воздуха, идентификационные данные которых не зарегистрированы в СКДШ.
- Установлена тонировочная пленка стекол, не пропускающая сигналы датчиков.

#### ПРИМЕЧАНИЕ

- Давление воздуха в шинах зависит от температуры окружающего воздуха. Если автомобиль подвержен сильным перепадам температур, то давление воздуха в шинах может оказаться недостаточным (вызывая включение контрольной лампы) при низких температурах окружающего воздуха. Если включается контрольная лампа, приведите давление воздуха в шинах в норму.

## При замене шин и колесных дисков новыми

E00637400025

Если на автомобиль установлены новые колеса с новыми колесными датчиками, идентификационные коды новых колесных датчиков следует зарегистрировать в системе контроля давления в шинах.

Замену шин и колес следует производить в авторизованном сервисном центре MITSUBISHI MOTORS во избежание повреждения датчиков давления воздуха в шине. Если замена колес производилась не в авторизованном сервисном центре MITSUBISHI MOTORS, то гарантия в таком случае не действует.

### **⚠ ПРЕДОСТЕРЕЖЕНИЕ**

- Использование неоригинальных колесных дисков приведет к неправильной посадке датчика давления воздуха, что станет следствием утечек воздуха или повреждения датчиков давления.

#### 4 ПРИМЕЧАНИЕ

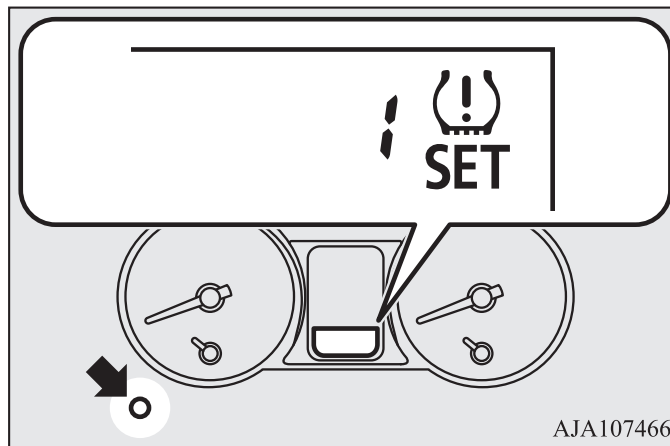
- Во избежание повреждения датчиков давления воздуха в шине следует ремонтировать любые проколы шин в авторизованном сервисном центре MITSUBISHI MOTORS. Если ремонт шин не выполнялся в авторизованном сервисном центре MITSUBISHI MOTORS, то неисправность датчиков давления воздуха в шинах не будет покрываться гарантией производителя.

## Обнуление порогового значения для предупреждающего сообщения системы контроля давления в шинах

E00637500055

Пороговое значение устанавливается на основе значений давления воздуха в шинах, и обнуляется следующим образом. MITSUBISHI MOTORS, то гарантия в таком случае не действует.

1. При помощи кнопки переключения (A) выведите на дисплей индикатор SET системы контроля давления в шинах (СКДШ).
2. Удерживайте кнопку переключения (A) нажатой не менее 3 секунд.



3. Контрольная лампа начнет мигать с небольшой частотой.
4. Совершите короткую поездку. Обнуление завершено, когда выключится контрольная лампа.

## ПРИМЕЧАНИЕ

- Следует использовать функцию обнуления каждый раз при перестановке шин и регулировке давления воздуха.
- Функцию обнуления следует использовать при холодных шинах. Если воспользоваться функцией обнуления при прогретых шинах (после поездки), то предупреждение о низком давлении воздуха в шинах может появляться раньше, чем обычно.

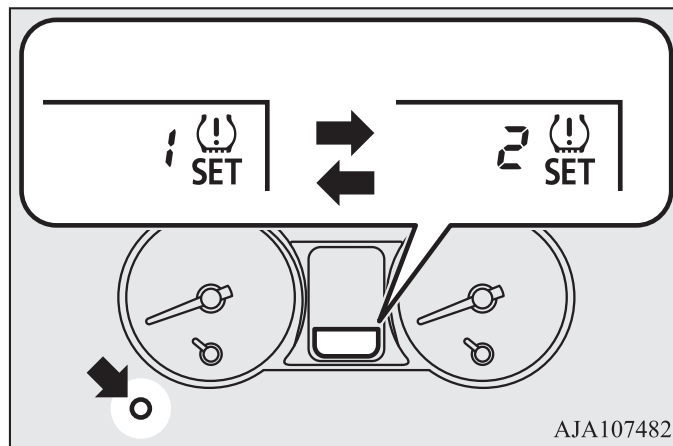
## Смена комплекта идентификационных кодов датчиков давления

0637600056

В случае, если в системе контроля давления в шинах зарегистрировано 2 комплекта идентификационных кодов датчиков давления, необходимый комплект датчиков можно выбрать следующим образом.

1. При помощи кнопки переключения (A) выведите на дисплей индикатор SET системы контроля давления в шинах (СКДШ).
2. Удерживайте кнопку переключения (A) нажатой не менее 10 секунд.

(Хотя функция обнуления запускается при удержании кнопки переключения в течение 3 секунд, продолжайте удерживать кнопку переключения нажатой).



3. Произведена смена идентификационных кодов датчиков давления, и изменен номер комплекта индикатора SET системы контроля давления в шинах (СКДШ).

**ПРИМЕЧАНИЕ**

- При каждом выполнении этой процедуры происходит смена комплектов идентификационных кодов датчиков давления. (1-2-1-2...)
- Смены комплектов идентификационных кодов датчиков давления не происходит, если в системе контроля давления в шинах зарегистрирован только один комплект датчиков.
- При смене комплектов идентификационных кодов датчиков давления функция обнуления порогового значения для предупреждающего сообщения системы контроля давления в шинах включается автоматически. (Контрольная лампа начнет мигать с небольшой частотой). Если в этот момент шины были разогреты, то процедуру обнуления следует повторить позже, при холодных шинах.

## *Система ультразвуковых датчиков\**

E00615500055

Эта система работает при движении автомобиля задним ходом. С помощью угловых и задних датчиков она определяет наличие препятствий на пути автомобиля и сигналами зуммера сообщает водителю примерное расстояние до препятствия.

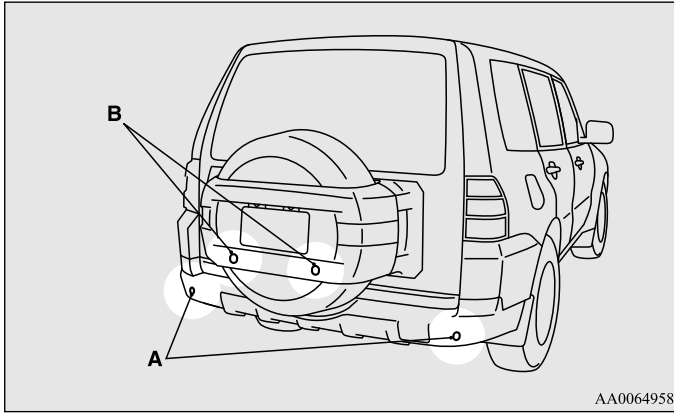
### **⚠ ПРЕДОСТЕРЕЖЕНИЕ**

- Система ультразвуковых датчиков помогает определить примерное расстояние от автомобиля до препятствия, находящегося позади него. Она имеет некоторые конструктивные ограничения по определяемым зонам и объектам и может неправильно определять положение некоторых объектов. Поэтому не следует чрезмерно полагаться на систему этих датчиков, управлять автомобилем при движении задним ходом следует так же осторожно, как и при отсутствии такой системы.
- В целях безопасности осмотрите окружающую зону. Управляя автомобилем, не ориентируясь исключительно на указания системы ультразвуковых датчиков.

## Расположение угловых и задних датчиков

E00618500014

Два угловых датчика (А) располагаются по углам заднего бампера, два задних (В) — в крышке запасного колеса.



## Зоны обнаружения препятствий

E00615600261

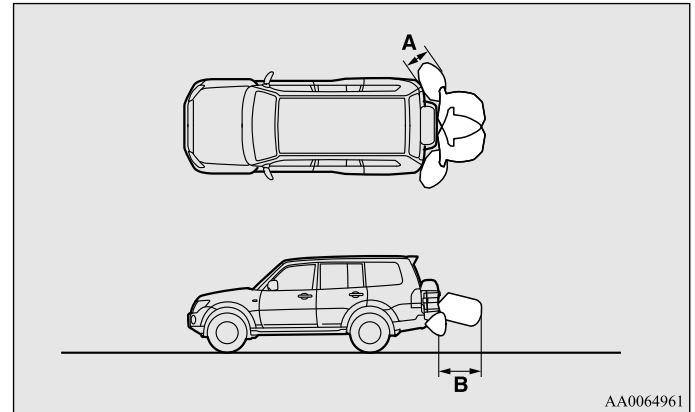
Зоны, в которых угловые и задние датчики способны обнаруживать препятствия, показаны на рисунке. Поскольку задние датчики расположены в выступающей части автомобиля (крышка запасного колеса), они не способны обнаруживать низкие или узкие препятствия, а также препятствия, расположенные под запасным колесом или под средней частью заднего бампера. Поэтому для обеспечения безопасности осмотрите пространство вокруг автомобиля.

## Зоны обнаружения препятствий системой ультразвуковых датчиков

В зависимости от того, установлено ли на Вашем автомобиле тягово-сцепное устройство, систему ультразвуковых датчиков можно перевести в один из двух режимов: для работы с тягово-сцепным устройством и без него. При работе в режиме «с тягово-сцепным устройством» зона, где находится тягово-сцепное устройство, исключается, и датчики не обнаруживают препятствия, находящиеся в ней.

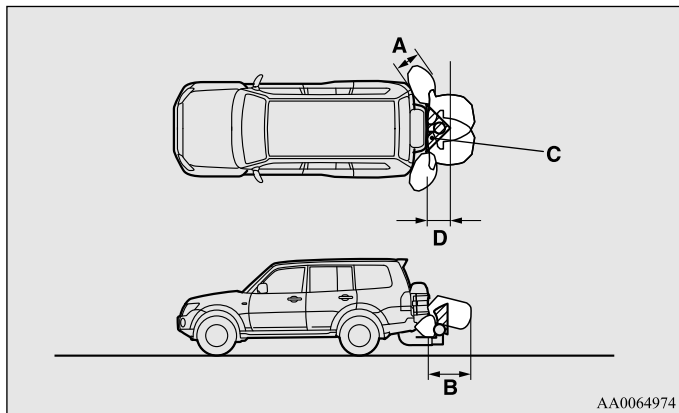
## На автомобилях без тягово-сцепного устройства

Зоны обнаружения составляют примерно 50 см (А) от угловых и 150 см (В) от задних датчиков.



### На автомобилях с тягово-сцепным устройством

Зоны обнаружения составляют примерно 50 см (А) от угловых и 150 см (В) от задних датчиков. Зоны, в которых препятствия не обнаруживаются (С), составляют примерно 20 см (D) от бампера.



#### ПРИМЕЧАНИЕ

- Если задний бампер или крышка запасного колеса подверглись удару, задние или угловые датчики могут выйти из строя, и система будет работать неправильно. Рекомендуется проверить автомобиль в авторизованном сервисном центре MITSUBISHI MOTORS.
- Датчики не обнаруживают препятствия, находящиеся под бампером или в непосредственной близости от него. Если высота препятствия меньше, чем высота расположения угловых или задних датчиков, то датчики могут сначала обнаружить препятствие, а затем «потерять» его из виду.

Сведения о том, как можно изменить конфигурацию зон обнаружения, приведены в разделе «Изменение зон обнаружения препятствий» на стр. 4-87.

## **⚠ ПРЕДОСТЕРЕЖЕНИЕ**

- Система ультразвуковых датчиков может неверно работать в следующих ситуациях:
  - Датчики или прилегающие к ним зоны покрыты льдом, снегом или грязью;
  - Обледенение датчиков;
  - Система воспринимает ультразвуковые сигналы от посторонних источников (сигналы других автомобилей, звук двигателей мотоциклов, звуки торможения, радиоприемники, сильный дождь, разбрызгиваемая вода, звук цепей противоскольжения и т. д.);
  - Слишком высокая или низкая температура датчиков (после очень долгой стоянки автомобиля под прямыми солнечными лучами или в холодную погоду);
  - При значительном наклоне автомобиля;
  - При движении автомобиля по неровной дороге (с рытвинами, кочками, по гравийному покрытию или траве, по холмистой местности);
  - Автомобиль находится слишком близко к препятствию;
  - Датчики и прилегающие к ним зоны протирались рукой, либо на них размещены какие-либо наклейки или аксессуары.
- Система ультразвуковых датчиков может не обнаружить следующие препятствия:
  - Тонкие: проволочные сетки или тросы;
  - Поглощающие звук: сугробы и т. п.;
  - Имеющие острый выступающий угол;
  - Имеющие гладкую поверхность: например, стекло;
  - Низкие: бордюрный камень и т. п.

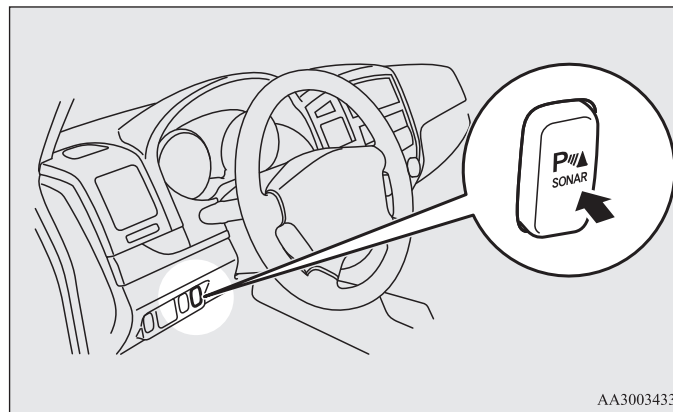
## ПРИМЕЧАНИЕ

- Если датчики принимают ультразвуковые сигналы от посторонних источников, зуммер может звучать тише, чем при обычном предупреждении, но это не является признаком неисправности системы. После исчезновения постороннего сигнала зуммер отключится, и система вернется к обычному режиму работы.

## Включение системы

E00615701849

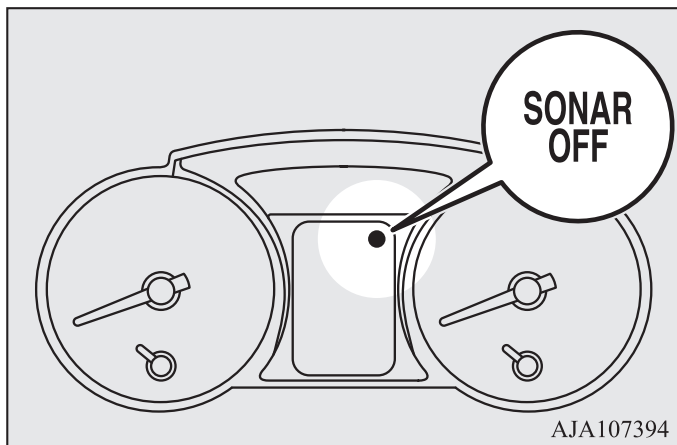
Для включения системы при включенном зажигании переведите рычаг переключения передач М/Т или рычаг селектора А/Т в положение R (задний ход). Чтобы отключить систему, нажмите кнопку SONAR.



## Начало движения и вождение автомобиля

При этом включится контрольная лампа SONAR OFF, показывающая, что система отключена.

При возникновении неисправности в системе эта лампа начинает мигать. См. раздел «Контрольная лампа отключения ультразвуковых датчиков SONAR OFF» на стр. 4-87.



Чтобы вновь включить систему, нажмите кнопку SONAR еще раз.

При этом зуммер подаст один короткий сигнал, а контрольная лампа SONAR OFF выключится.

### ПРИМЕЧАНИЕ

- При включении зажигания контрольная лампа SONAR OFF должна мигнуть один раз.

Зуммер включается, если работающая система обнаруживает препятствие.

### ПРИМЕЧАНИЕ

- После включения кнопкой SONAR система переходит в один из двух режимов в зависимости от установки зон обнаружения препятствий:
  - **В случае если на автомобиле не установлено тягово-сцепное устройство**  
При переводе рычага переключения передач М/Т или рычага селектора А/Т в положение R (задний ход) система ультразвуковых датчиков начинает работать, даже если угловые датчики были отключены нажатием кнопки SONAR.
  - **В случае если на автомобиле установлено тягово-сцепное устройство**  
Если датчики были отключены нажатием кнопки SONAR, система не будет работать до тех пор, пока двигатель не будет выключен, даже при переводе рычага переключения передач М/Т или рычага селектора А/Т в положение R (задний ход). Чтобы вновь включить систему ультразвуковых датчиков, нажмите кнопку SONAR, либо выключите и вновь запустите двигатель, а затем переведите рычаг переключения передач М/Т или рычаг селектора А/Т в положение R (задний ход).



**Предупреждение о препятствии**

Если позади автомобиля имеется препятствие, зуммер подает различные сигналы в зависимости от расстояния от автомобиля до препятствия.

**Угловой датчик**

Расстояние от автомобиля до препятствия	Тип звукового сигнала
Примерно 50–40 см	Прерывистый
Примерно 40–20 см	Частый прерывистый
Менее 20 см	Непрерывный

**Задний датчик****(на автомобилях без тягово-сцепного устройства)**

Расстояние от автомобиля до препятствия	Тип звукового сигнала
Примерно 150–80 см	Прерывистый
Примерно 80–40 см	Частый прерывистый
Менее 40 см	Непрерывный

**Задний датчик****(на автомобилях с тягово-сцепным устройством)**

Расстояние от автомобиля до препятствия	Тип звукового сигнала
Примерно 150–120 см	Прерывистый
Примерно 120–60 см	Частый прерывистый
Менее 60 см	Непрерывный

**ПРЕДОСТЕРЕЖЕНИЕ**

- Указанные значения являются примерными и могут меняться под воздействием различных факторов: температуры, влажности, формы объектов-препятствий.

## Изменение зон обнаружения препятствий

E00615800032

Зоны обнаружения препятствий можно изменить следующим образом:

### Для автомобилей с тягово-сцепным устройством

Отключите систему с помощью кнопки SONAR, затем нажмите эту кнопку снова, удерживайте ее примерно 3 секунды и отпустите. Зуммер подаст два сигнала, подтверждая, что зоны обнаружения изменены.

### Для автомобилей без тягово-сцепного устройства

Отключите систему с помощью кнопки SONAR, затем нажмите эту кнопку снова, удерживайте ее примерно 3 секунды и отпустите. Зуммер подаст один сигнал, подтверждая, что зоны обнаружения изменены.

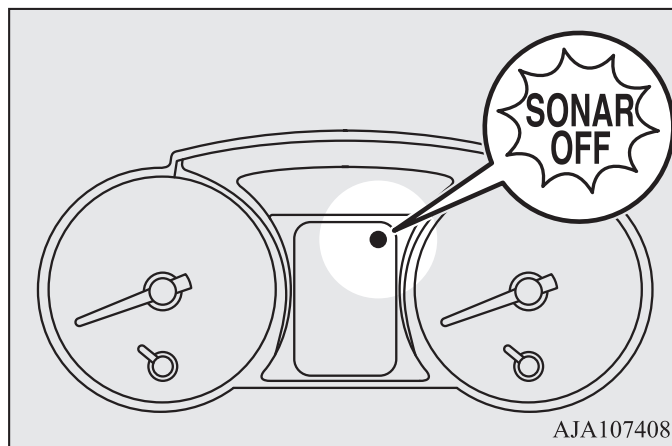
#### ПРИМЕЧАНИЕ

- Если удерживать кнопку SONAR нажатой более 10 секунд, зоны обнаружения не изменятся.

## Контрольная лампа отключения ультразвуковых датчиков SONAR OFF

E00615900075

При появлении неисправности в системе ультразвуковых датчиков начнет мигать контрольная лампа SONAR OFF, а зуммер подаст сигнал длительностью примерно 5 секунд. После прекращения сигнала зуммера контрольная лампа будет продолжать мигать до тех пор, пока неисправность не будет устранена. Рекомендуется проверить автомобиль в авторизованном сервисном центре MITSUBISHI MOTORS.



## Видеокамера заднего вида\*

E00618401759

Видеокамера заднего вида передает изображение участка, находящегося позади автомобиля, на дисплей коммуникационной системы Mitsubishi или на дисплей аудиосистемы с сенсорным управлением DISPLAY AUDIO.

### **⚠ ПРЕДОСТЕРЕЖЕНИЕ**

- Камера заднего вида является вспомогательной системой, позволяющей водителю обнаруживать препятствия позади автомобиля. Дальность обзора камеры ограничена, поэтому не следует чрезмерно полагаться на нее. Следует управлять автомобилем так же осторожно, как если бы он не был оснащен камерой заднего вида.
- Осматривайте зону вокруг автомобиля. Не полагайтесь только на камеру заднего вида.

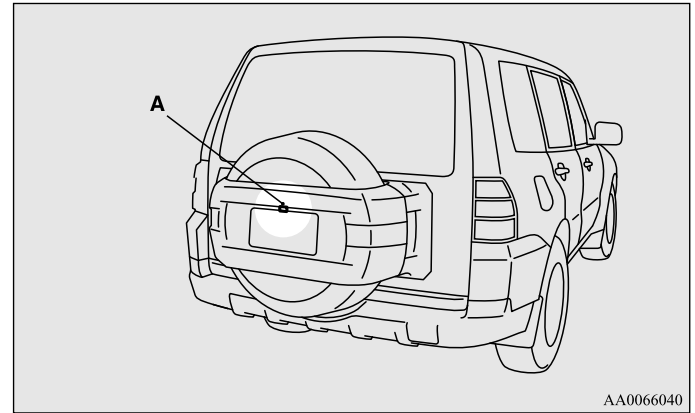
### Диапазон обзора видеокамеры заднего вида

Диапазон обзора камеры заднего вида ограничен зонами, показанными на рисунке. Поскольку видеокамера встроена в выступающую часть автомобиля (крышка запасного колеса), она не может отображать препятствия, находящиеся под запасным колесом и непосредственно за автомобилем (у бампера или двери багажного отделения).

Во время движения задним ходом также контролируйте ситуацию визуально.

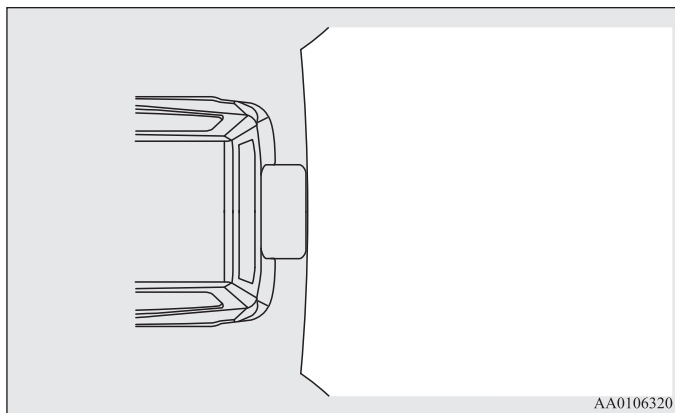
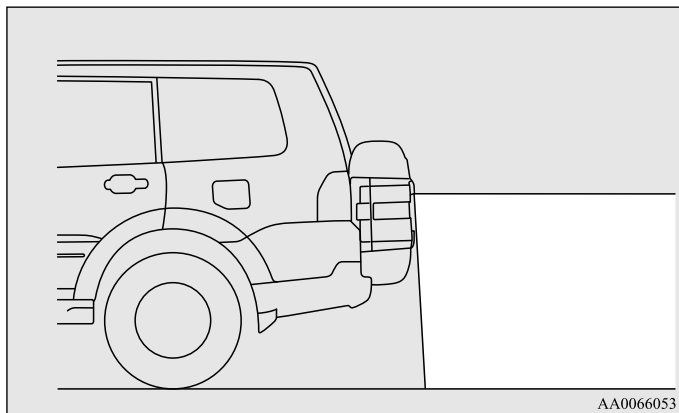
### Расположение видеокамеры заднего вида.

Видеокамера заднего вида (А) встроена в крышку запасного колеса.



AA0066040

### Диапазон обзора видеокамеры заднего вида



### Как пользоваться видеокамерой заднего вида

При включении задней передачи в М/Т или переводе рычага селектора А/Т в положение R (задний ход) при включенном зажигании видеокамера автоматически начинает передавать изображение зоны позади автомобиля на дисплей коммуникационной системы MITSUBISHI (MMCS) или на дисплей аудиосистемы с сенсорным управлением DISPLAY AUDIO.

#### **⚠ ПРЕДОСТЕРЕЖЕНИЕ**

- В объективе видеокамеры заднего вида имеется особая линза, из-за которой объекты на экране могут казаться дальше или ближе, чем на самом деле.
- Красная линия обозначает расстояние примерно 50 см от кромки заднего бампера автомобиля. Будьте осторожны, поскольку крышка запасного колеса выступает за кромку заднего бампера примерно на 30 см.

#### ПРИМЕЧАНИЕ

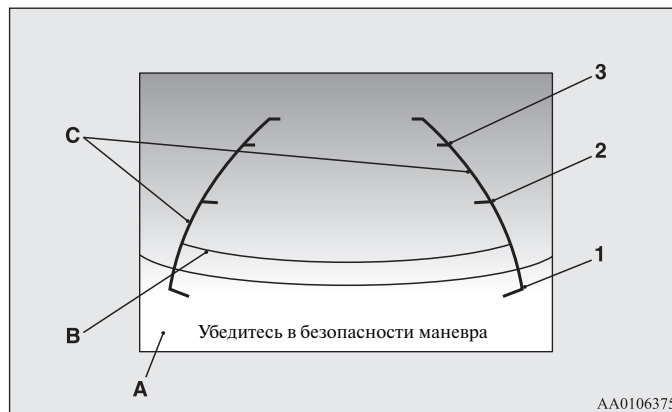
- Если нажать любую кнопку на панели управления MMCS в то время, как на дисплей передается изображение с видеокамеры заднего вида, изображение сменится на то, которое соответствует данной кнопке.
- Поскольку в объективе видеокамеры имеется особая линза, линии разметки между местами на парковке на дисплее могут казаться не параллельными.

- В следующих случаях изображение на дисплее может быть трудноразличимым (это не является признаком неправильной работы камеры):
  - Низкая освещенность (ночное время).
  - Солнечный свет или свет автомобильных фар попадают прямо в объектив видеокамеры.
- Если нагретая камера охлаждается под дождем или водой на мойке, линза объектива может запотеть. Это не является признаком неисправности.
- Через загрязненный объектив предметы видны не полностью. При попадании на объектив капель воды, снега, грязи или масла протрите его, стараясь не поцарапать линзу.
- Пожалуйста, соблюдайте следующие меры предосторожности. В противном случае возможен выход камеры из строя.
  - Не подвергайте камеру ударам.
  - Не наносите на камеру составы, содержащие воск.
  - Не направляйте на камеру струи горячей воды.
  - Не разбирайте камеру.

### Линии, накладываемые на изображение от видеокамеры

Линии, накладываемые на изображение от видеокамеры, и верхняя часть заднего бампера (А) отображаются на дисплее.

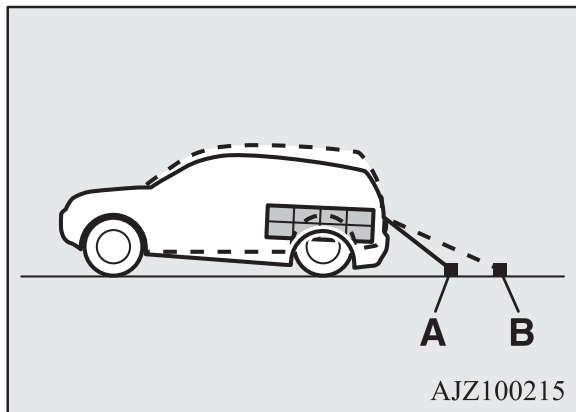
- Красная линия (В) находится примерно в 50 см позади заднего бампера автомобиля.
- Две зеленые линии (С) находятся по обеим сторонам автомобиля на расстоянии примерно 20 см.
- Короткие поперечные линии (1-3) указывают расстояние от заднего бампера.



- 1: В районе задней кромки заднего бампера
- 2: Приблизительно 100 см
- 3: Приблизительно 200 см

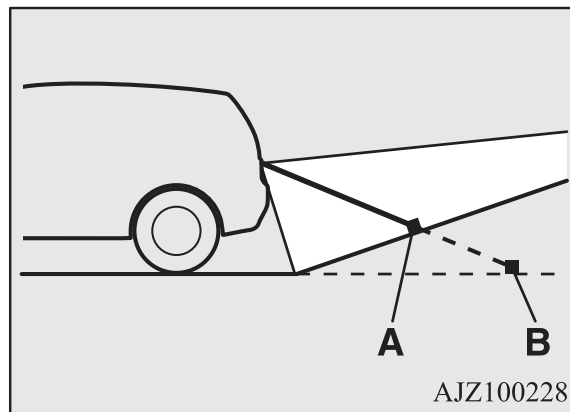
ПРИМЕЧАНИЕ

- Если автомобиль наклоняется из-за неравномерного размещения пассажиров и багажа либо на уклоне дороги, то линии, накладываемые на изображение от видеокамеры заднего вида, могут не точно соответствовать фактическим расстояниям.
- Линии, накладываемые на изображение, для обозначения дистанции и ширины автомобиля точно показывают расстояния только на ровной горизонтальной поверхности. В следующих случаях объекты, отображаемые на дисплее, могут казаться дальше, чем на самом деле.
  - Когда задняя часть автомобиля сильно опущена из-за пассажиров или груза в автомобиле.



- A: Реальное расположение объектов.  
B: Объекты, отображаемые на экране.

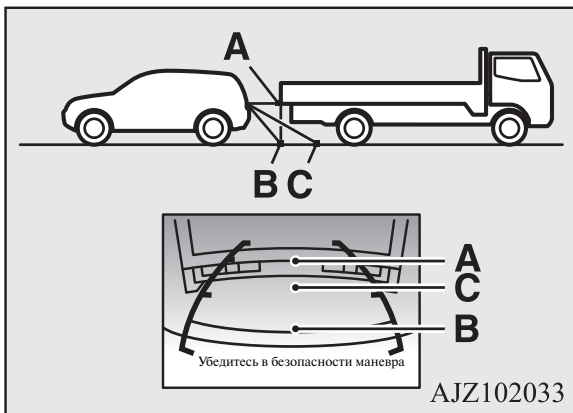
- При наличии подъема позади автомобиля.



- A: Реальное расположение объектов.  
B: Объекты, отображаемые на экране.

- Предусматривается, что линии, накладываемые на изображение, для обозначения дистанции и ширины автомобиля будут точно указывать расстояния только на ровной горизонтальной поверхности. В результате этого отображаемое расстояние до проецируемого объекта на экране может отличаться от действительного расстояния до этого объекта. Не используйте их как ориентир для оценки расстояния до препятствий.

Например: на экране отображается, что точка В ближе к автомобилю, чем точки С и А. На самом деле точки А и В находятся на одинаковом расстоянии от автомобиля, а точка С находится дальше, чем точки А и В.



### ***Временно включить режим с выключенным дисплеем***

Если Вы нажмете выключатель (1) во время отображения картинки на дисплее, дисплей временно отключится.

Для возврата в режим дисплея снова нажмите на выключатель или поверните ключ в замке зажигания в положение ON, после перевода замка зажигания в положение LOCK или ACC.

### **Включить режим с выключенным дисплеем**

1. Поверните ключ в замке зажигания в положение ON.

#### **ПРЕДОСТЕРЕЖЕНИЕ**

- Из соображений безопасности не выполняйте нижеперечисленные операции при работающем двигателе.

2. Включите передачу заднего хода в М/Т или переведите рычаг селектора А/Т в положение R.
3. Нажмите выключатель (1) и удерживайте его не менее 15 секунд. Пока Вы удерживаете выключатель нажатым включается оранжевый индикатор (2). Когда изображение выключается, установлен режим с выключенным дисплеем.

### **Изменение языка отображения предупреждающих сообщений (3)**

1. Поверните ключ в замке зажигания в положение ON.

#### **ПРЕДОСТЕРЕЖЕНИЕ**

- Из соображений безопасности не выполняйте нижеперечисленные операции при работающем двигателе.

2. Включите передачу заднего хода в М/Т или переведите рычаг селектора А/Т в положение R.
3. Нажмите выключатель (1) и удерживайте его от 6 до 11 секунд для входа в режим выбора языка. В этом режиме включается дисплей и зеленый индикатор (2).
4. Нажимайте на кнопку, пока на дисплее не отобразится требуемый язык. При каждом нажатии кнопки происходит смена языка на следующий по списку. Установка завершена, когда мигает предупреждающее сообщение.



## Перевозка грузов

E00609901224

### Меры предосторожности при перевозке грузов

#### **⚠ ПРЕДОСТЕРЕЖЕНИЕ**

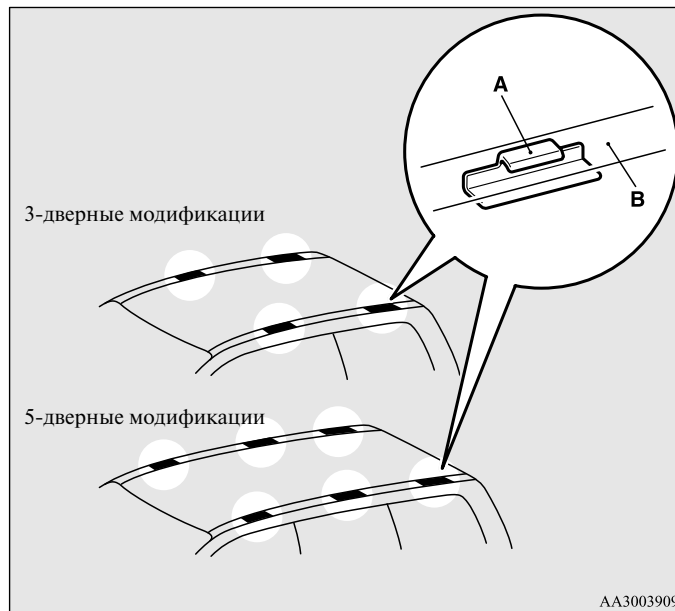
- При погрузке багажа соблюдайте следующие меры предосторожности:
  - По возможности укладывайте груз и багаж в багажном отделении.
  - Распределяйте груз или багаж равномерно по всей площади багажного отделения.
  - Не кладите груз или багаж на панель приборов. Также не складывайте груз или багаж на сиденье переднего пассажира и задние сиденья. Помехи для обзора сзади автомобиля или перемещение груза в салоне при резком торможении могут стать причиной серьезной аварии и тяжелых травм.

### Перевозка грузов на верхнем багажнике

#### **⚠ ПРЕДОСТЕРЕЖЕНИЕ**

- Используйте верхний багажник, подходящий для установки на автомобиле. Не перевозите багаж непосредственно на крыше автомобиля. При установке верхнего багажника соблюдайте инструкцию его изготовителя.

### Кронштейны для установки верхнего багажника \*



Для установки верхнего багажника воспользуйтесь кронштейнами (А). Кронштейны (А) находятся под каждым из водоотводящих молдингов (В).

#### ПРИМЕЧАНИЕ

- Рекомендуется использовать оригинальный верхний багажник MITSUBISHI, кронштейны которого имеют специальную форму. Более подробную информацию можно получить в авторизованном сервисном центре MITSUBISHI MOTORS.

## Меры предосторожности при перевозке груза на верхнем багажнике

### **ПРЕДОСТЕРЕЖЕНИЕ**

- Убедитесь, что масса груза не превышает допустимой нагрузки на крышу.  
Превышение допустимой нагрузки на крышу может привести к повреждению автомобиля.  
Нагрузка на крышу — это максимально допустимая масса груза на крыше (масса багажника плюс масса находящегося на нем груза).  
Данные по нагрузке приведены в разделе «Максимальная масса груза, перевозимого на крыше» на стр. 9-7.
- При перевозке груза на крыше автомобиля двигайтесь с невысокой скоростью и избегайте резких маневров, таких как резкие торможения и повороты.  
Кроме того, укладывать груз на багажник следует таким образом, чтобы он распределялся равномерно. Наиболее тяжелые предметы следует помещать внизу. Запрещается перевозить предметы, ширина которых превышает ширину багажника.  
Дополнительный груз на крыше увеличивает высоту центра тяжести автомобиля и влияет на его управляемость.  
Ошибки в управлении и резкие маневры могут привести к потере управления и дорожно-транспортному происшествию.
- Перед началом поездки, а также проехав небольшое расстояние, убедитесь, что груз надежно закреплен на багажнике.  
Во время поездки периодически проверяйте надежность крепления груза.

### ПРИМЕЧАНИЕ

- Если верхний багажник не используется, снимите его. Это устраним аэродинамический шум и уменьшит расход топлива.
- Обязательно снимите багажник перед заездом на автоматическую мойку.
- Устанавливая багажник на крышу, убедитесь, что между ним и крышей остается достаточный зазор для открытия люка (при наличии люка).

## Буксировка прицепа

E00610000345

Для буксировки прицепа необходимо установить на автомобиль буксирное устройство, соответствующее стандартам, действующим в стране, где эксплуатируется автомобиль. При необходимости проконсультируйтесь в авторизованном сервисном центре MITSUBISHI MOTORS.

Правила буксировки прицепов в разных странах могут отличаться. Следует соблюдать действующие местные законодательные нормы и правила.

### **ПРЕДОСТЕРЕЖЕНИЕ**

- **Опасно! Возможно дорожно-транспортное происшествие!**  
Буксирное устройство необходимо устанавливать в соответствии с инструкциями MITSUBISHI MOTORS.  
При буксировке прицепа переведите рычаг раздаточной коробки в положение 4Н.  
Буксировка в режиме 2Н может привести к повышению температуры масла в дифференциале и последующему повреждению трансмиссии.  
Кроме того, в трансмиссии возникают повышенные нагрузки, которые могут привести к утечке масла, заклиниванию деталей и к другим серьезным неисправностям.

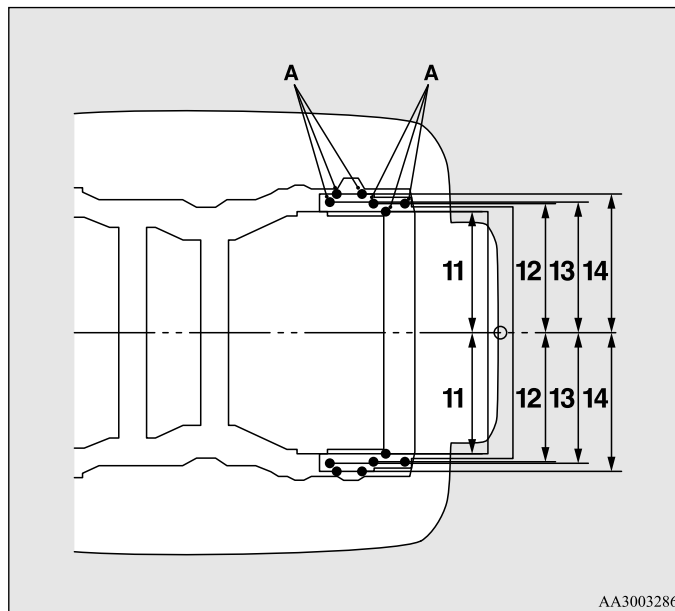
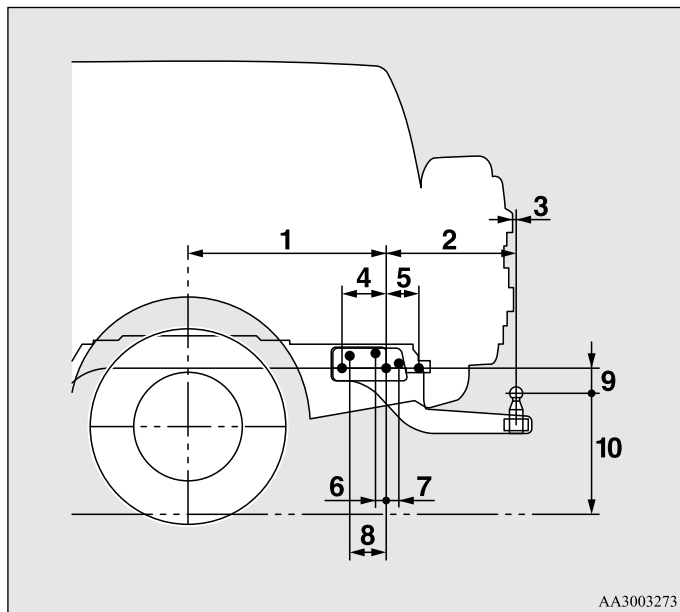
## Разрешенная максимальная масса прицепа, оборудованного тормозами, и максимальная нагрузка на сцепное устройство

Запрещается превышать разрешенную максимальную массу прицепа, оборудованного тормозами, и максимальную нагрузку на сцепное устройство, указанные в технических характеристиках. (См. раздел «Весовые параметры автомобиля» на стр. 9-7.)

При буксировке прицепа на высоте свыше 1000 м над уровнем моря необходимо уменьшать полную массу автопоезда на 10 % на каждые 1000 м подъема над уровнем моря, поскольку из-за уменьшения атмосферного давления мощность двигателя снижается.

## Установка буксирного устройства

Координаты точек (А) крепления буксирного устройства на автомобиле приведены в следующей таблице.



	3-дверные модификации	5-дверные модификации
1	512,5 мм	797 мм
2	564 мм	564 мм
3	8 мм	8 мм
4	124 мм	179 мм
5	131 мм	131 мм
6	44 мм	44 мм
7	55 мм	55 мм
8	—	149 мм
9	139 мм	138 мм
10	473 мм	491 мм
11	499,7 мм	499,7 мм
12	538 мм	538 мм
13	—	547 мм
14	576,3 мм	576,3 мм

Позиции 8 и 13: только для 5-дверных модификаций.

Позиция 10: для автомобиля в снаряженном состоянии.

#### ПРИМЕЧАНИЕ

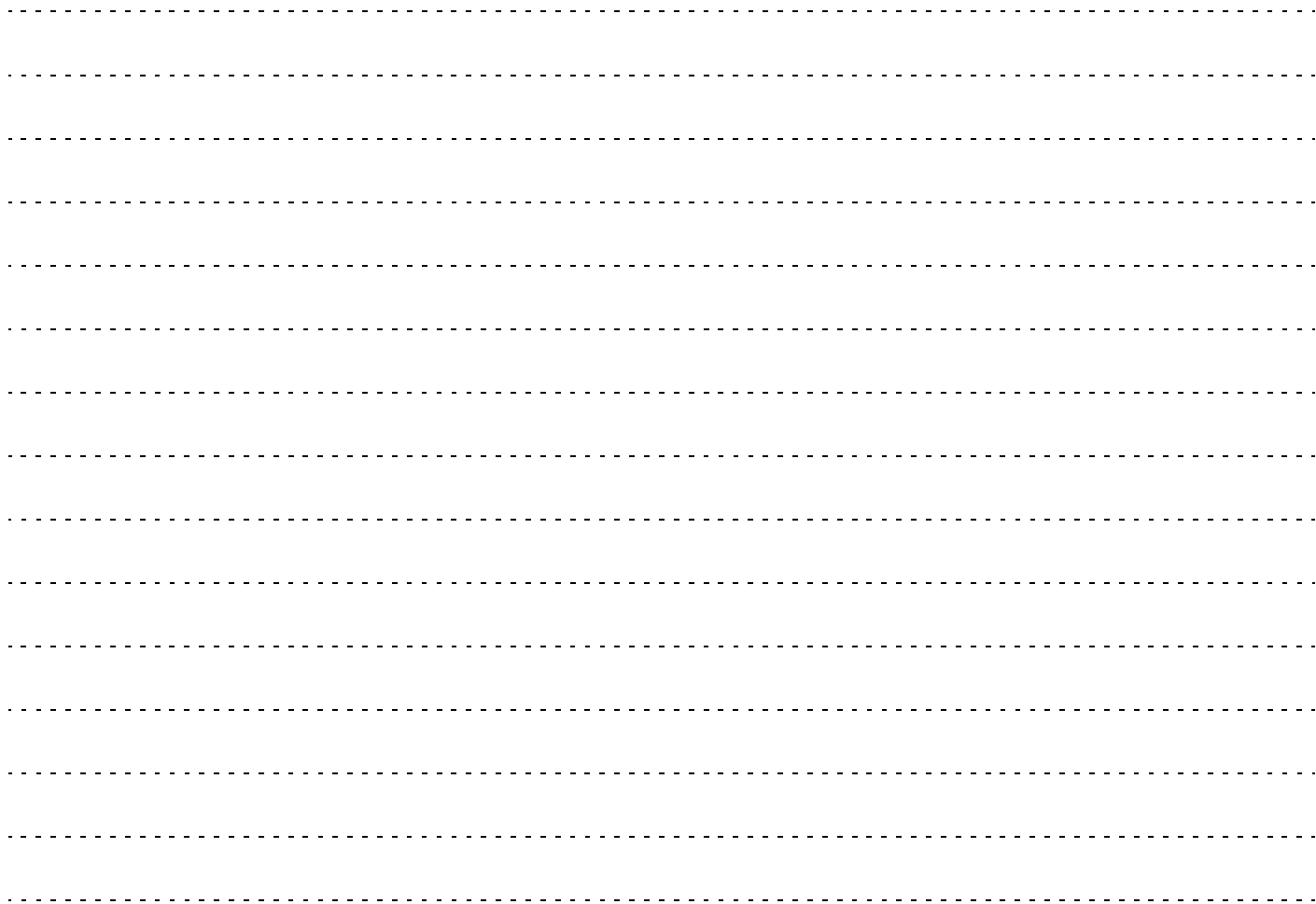
- Значения поз. 10 приведены для незагруженных автомобилей. Эти значения также могут изменяться в зависимости от размерности установленных шин, наличия дополнительного оборудования и состояния подвески.

## Особенности вождения

- При начале движения не допускайте пробуксовки сцепления (для автомобилей с М/Т) и не увеличивайте обороты двигателя сверх меры.
- Скорость движения при буксировке прицепа не должна превышать 100 км/ч.  
Для автомобилей только с передними сиденьями или автомобилей только с передними сиденьями и сиденьями второго ряда (5-дверные модификации) скорость движения при буксировке прицепа должна составлять 80 км/ч вместо 100 км/ч. Если местными правилами скорость движения с прицепом ограничена величиной менее 100 км/ч, это требование необходимо соблюдать.
- Во избежание рывков при торможении сначала нажимайте на педаль тормоза слегка, затем — сильнее.
- Для максимально эффективного торможения двигателем переключайтесь на более низкую передачу до начала спуска.

### *Дополнительные меры предосторожности при движении на автомобилях с А/Т*

При движении под уклон или с малой скоростью рекомендуется включать 2-ю передачу (в ручном режиме). При движении по горной дороге, для того чтобы более эффективно тормозить двигателем и снять часть нагрузки с рабочей тормозной системы, включайте первую передачу (в ручном режиме), предварительно убедившись, что скорость движения не превышает максимально допустимое значение для включаемой передачи.



# Создание комфортных условий в салоне

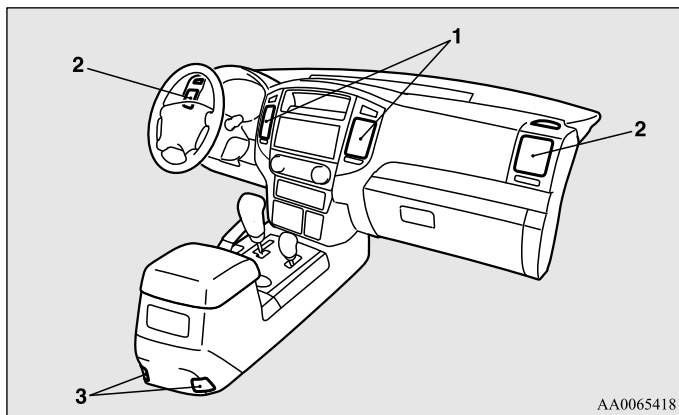
Вентиляционные дефлекторы . . . . .	5- 2
Передний автоматический кондиционер. . . . .	5- 4
Задний кондиционер * . . . . .	5- 15
Правила эксплуатации системы кондиционирования . . . . .	5- 18
Фильтр очистки воздуха (с функцией дезодорирования) . . . . .	5- 19
Радиоприемник LW/MW/FM диапазонов с проигрывателем компакт-дисков* . . . . .	5- 19
Правила обращения с компакт-дисками . . . . .	5- 23
Аудиофайлы (MP3/WMA/AAC) . . . . .	5- 25
Важная информация по безопасности для пользователя. . . . .	5- 29
Кнопки управления аудиосистемой . . . . .	5- 30
Прослушивание радио. . . . .	5- 34
Цифровое радиовещание DAB* . . . . .	5- 36
Сообщения о дорожном движении . . . . .	5- 37
Воспроизведение компакт-дисков . . . . .	5- 38
Воспроизведение файлов в формате MP3 . . . . .	5- 39
Воспроизведение записей с проигрывателя iPod . . . . .	5- 41
Прослушивание записей с USB-накопителя. . . . .	5- 43
Воспроизведение записей с аудиоустройства с интерфейсом Bluetooth* . . . . .	5- 46
Режим использования внешнего аудиовхода AUX* . . . . .	5- 48

Воспроизведение компакт-диска с помощью информационно-развлекательной видеосистемы (для автомобилей, оснащенных информационно-развлекательной видеосистемой) . . . . .	5- 49
Индикация на дисплее . . . . .	5- 50
Регулировка качества звука, баланса и громкости . . . . .	5- 52
Настройки системы . . . . .	5- 52
Поиск и устранение неисправностей . . . . .	5- 58
Антенна . . . . .	5- 61
Система связи Link System * . . . . .	5- 61
Система Bluetooth® 2.0 * . . . . .	5- 62
Входной разъем USB* . . . . .	5- 90
Солнцезащитные козырьки . . . . .	5- 96
Пепельница* . . . . .	5- 99
Прикуриватель* . . . . .	5- 100
Розетка электропитания . . . . .	5- 101
Лампы освещения салона . . . . .	5- 103
Вещевые ящики . . . . .	5- 110
Подстаканник . . . . .	5- 117
Задняя полка (3-дверные модификации)* . . . . .	5- 119
Шторка багажного отделения (5 дверные модификации)* . . . . .	5- 120
Крюки для багажа (5 дверные модификации)* . . . . .	5- 122
Крюки для крепления багажа . . . . .	5- 122
Крючки для одежды. . . . .	5- 123
Место крепления знака аварийной остановки . . . . .	5- 124

## Вентиляционные дефлекторы

E00700100373

### Передние вентиляционные дефлекторы

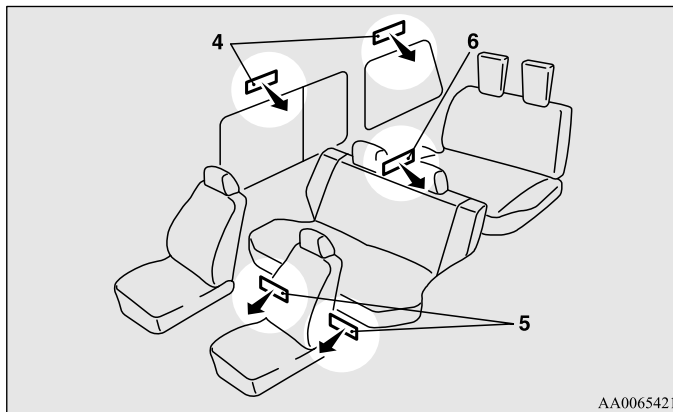


- 1- Центральные вентиляционные дефлекторы
- 2- Боковые вентиляционные дефлекторы
- 3- Нижние вентиляционные дефлекторы\*  
(в вещевом ящике центральной консоли)

#### ПРИМЕЧАНИЕ

- Не ставьте бутылки и стаканы с напитками на верхнюю часть панели приборов. Напитки, пролившиеся в вентиляционные дефлекторы, могут повредить систему.

### Задние вентиляционные дефлекторы (5-дверные модификации)\*



- 4- Вентиляционные дефлекторы в потолке
- 5- Задние нижние вентиляционные дефлекторы  
(под сиденьями второго ряда)
- 6- Задние нижние вентиляционные дефлекторы  
(сбоку от сидений третьего ряда)



## Регулировка объема и направления подаваемого воздуха

E00700200619

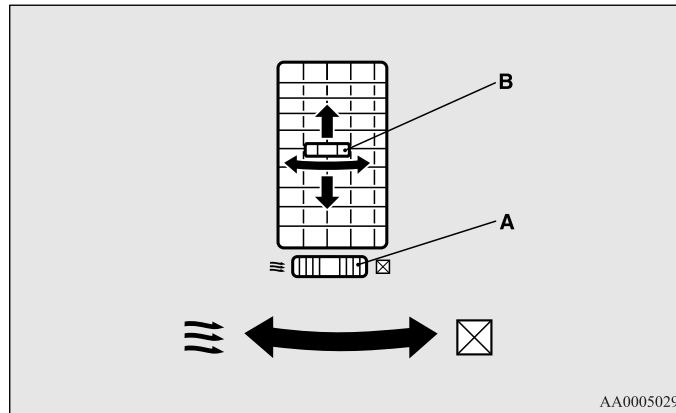
### Передние вентиляционные дефлекторы

Эти дефлекторы открываются и закрываются регулятором (А).

(≡) - Открыть

(☒) - Закрыть

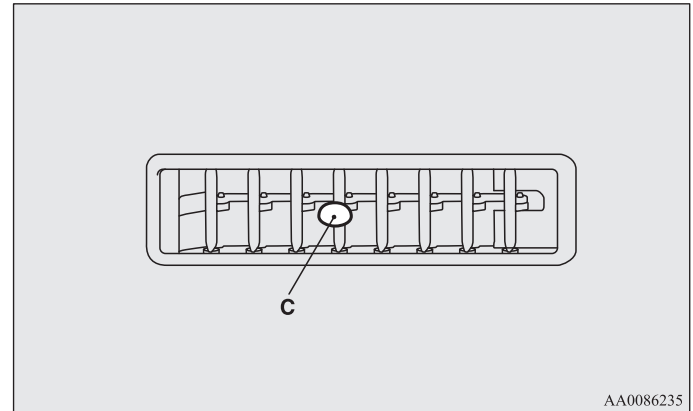
Направление воздушного потока регулируется перемещением ручки (В).



AA0005029

### Вентиляционные дефлекторы в потолке

Направление воздушного потока регулируется перемещением ручки (С) влево или вправо.



AA0086235

#### ПРИМЕЧАНИЕ

- На автомобилях с кондиционером холодный воздух, подаваемый через вентиляционные дефлекторы, может выходить в виде тумана. Это объясняется быстрым охлаждением влажного воздуха в кондиционере. Через несколько секунд туман исчезает.

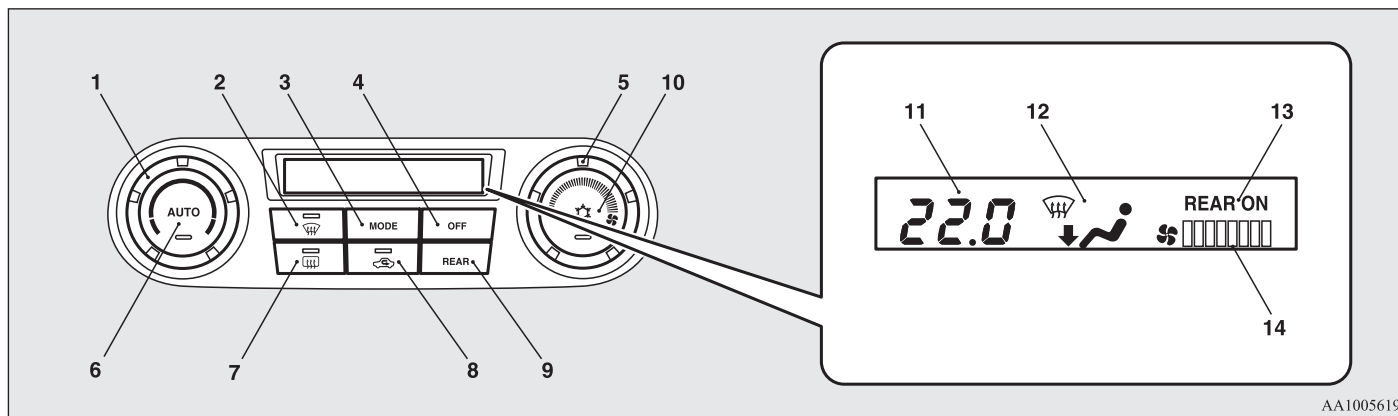
## Передний автоматический кондиционер

E00702400165

Включить передний кондиционер можно только при работающем двигателе.

### Панель управления

E00702502610



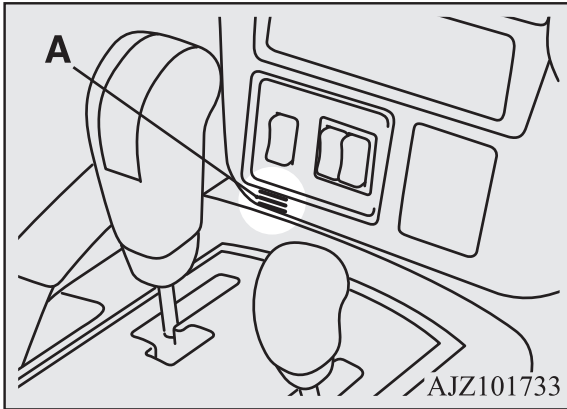
AA1005619

5

- 1- Ручка регулировки температуры воздуха
- 2- Включатель обдува стекол
- 3- Кнопка выбора режима подачи воздуха
- 4- Кнопка выключения (OFF)
- 5- Регулятор скорости вращения вентилятора
- 6- Включатель автоматического режима (AUTO)
- 7- Включатель обогрева заднего стекла → стр. 3-79
- 8- Кнопка выбора режима забора воздуха
- 9- Включатель заднего вентилятора\* → стр. 5-16
- 10- Включатель кондиционера
- 11- Отображение температуры
- 12- Отображение выбранного режима подачи воздуха
- 13- Отображение режима работы заднего вентилятора
- 14- Отображение скорости вращения переднего вентилятора

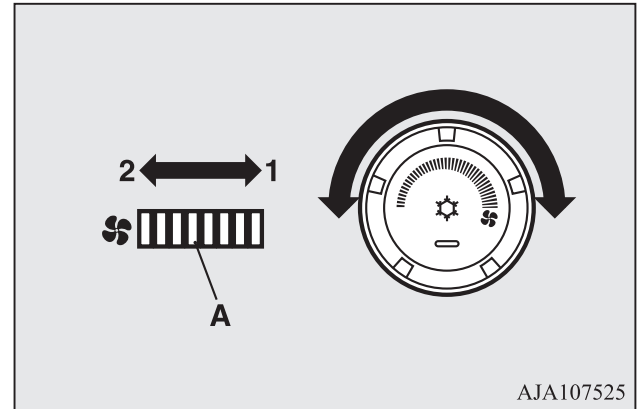
## ПРИМЕЧАНИЕ

- В автомобиле имеется датчик температуры воздуха в салоне (А), показанный на рисунке. Запрещается помещать на датчик температуры какие-либо предметы: это приведет к сбоям в его работе.

**Регулятор скорости вращения вентилятора**

E00702801384

Скорость вращения вентилятора выбирается поворотом ручки регулятора. При повороте ручки регулятора вправо скорость вращения вентилятора постепенно увеличивается. На дисплее будет отображаться скорость вращения переднего вентилятора (А).



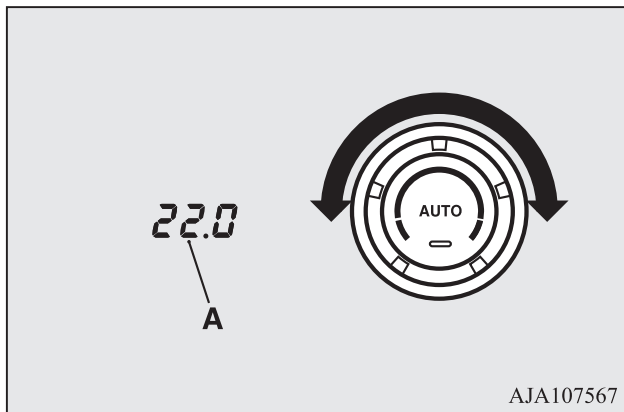
- 1- Увеличение скорости вращения
- 2- Уменьшение скорости вращения

## Ручка регулировки температуры воздуха

E00703001729

Регулирование температуры производится путем вращения ручки регулировки температуры воздуха.

На дисплее будет отображаться выбранная температура (А).



### ПРИМЕЧАНИЕ

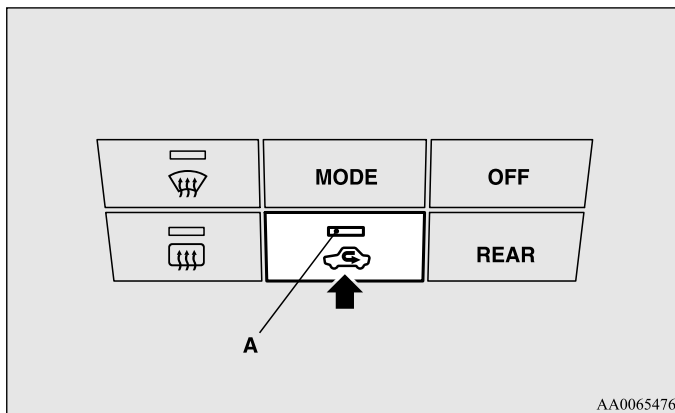
- При низкой температуре охлаждающей жидкости воздух, подаваемый отопителем, также будет прохладным или холодным, даже при установке регулятора температуры в положение, соответствующее подаче теплого воздуха.

## Кнопка выбора режима забора воздуха

E00703400436

Режим забора воздуха изменяется нажатием данной кнопки.

- Подача наружного воздуха: контрольная лампа (А) выключена. В салон подается воздух снаружи.
- Рециркуляция воздуха в салоне: контрольная лампа (А) включена. Воздух рециркулирует внутри салона автомобиля.



## **⚠ ПРЕДОСТЕРЕЖЕНИЕ**

- В обычных условиях следует использовать режим забора наружного воздуха для предотвращения запотевания ветрового и боковых стекол и быстрого удаления конденсата или инея с ветрового стекла.  
Если необходимо быстро охладить воздух в салоне либо в наружном воздухе содержится много пыли или иных загрязняющих веществ, включите режим рециркуляции. При этом следует время от времени переключаться в режим забора наружного воздуха, чтобы обеспечить вентиляцию салона и предотвратить запотевание стекол.
- Длительная работа в режиме рециркуляции воздуха может вызвать запотевание стекол.

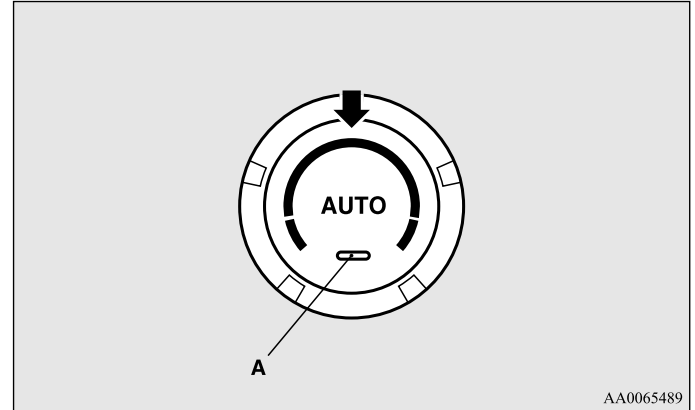
### ПРИМЕЧАНИЕ

- Если нажать кнопку автоматического режима AUTO после ручного переключения между забором наружного воздуха и рециркуляцией, выбор режима забора воздуха также будет осуществляться автоматически.

## **Включатель автоматического режима (AUTO)**

E00702601050

При нажатии кнопки AUTO включается контрольная лампа (A), а выбор режимов, регулирование скорости вращения вентилятора, рециркуляции/забора наружного воздуха, регулирование температуры и включение/выключение кондиционера осуществляются автоматически.

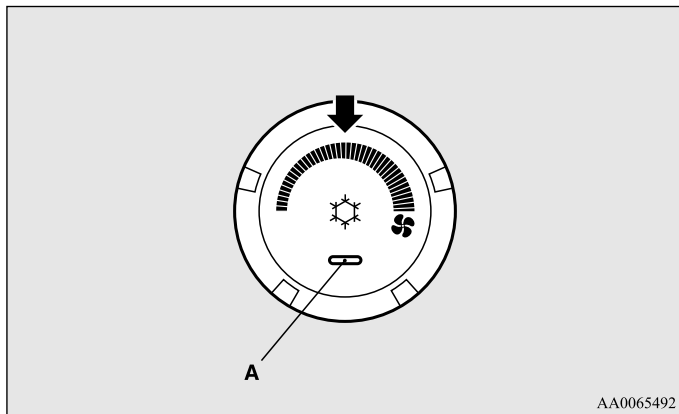


AA0065489

## Включатель кондиционера

E00703500886

Чтобы включить кондиционер, нажмите включатель. При этом включается контрольная лампа (А).



5 Чтобы выключить кондиционер, нажмите этот же включатель еще раз.

### **⚠ ПРЕДОСТЕРЕЖЕНИЕ**

- При включении кондиционера обороты холостого хода двигателя слегка увеличиваются, компрессор системы кондиционирования включается и выключается автоматически. При этом если автомобиль, оснащенный А/Т, стоит на месте, необходимо до упора нажать на педаль тормоза, чтобы предотвратить случайное трогание автомобиля с места.

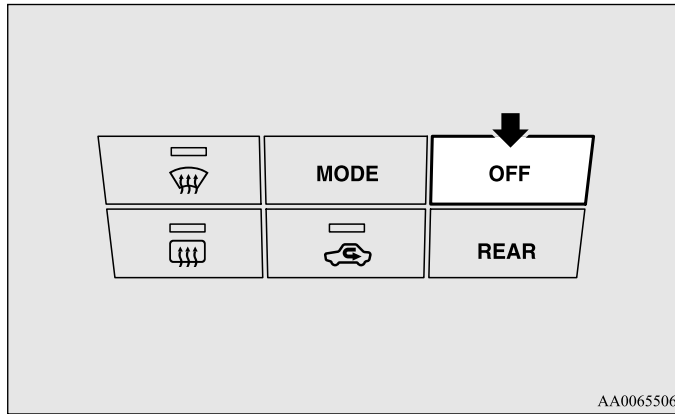
### ПРИМЕЧАНИЕ

- При обнаружении неисправности в компрессоре кондиционера контрольная лампа кондиционера (А) начинает мигать. Остановите автомобиль в безопасном месте, выключите двигатель и вновь запустите его. Если после этого мигание контрольной лампы прекратится, неисправность отсутствует. Если лампа мигает, рекомендуется проверить кондиционер в авторизованном сервисном центре MITSUBISHI MOTORS.
- В некоторых случаях, например, после мойки автомобиля струей воды под давлением, возможно отсыревание конденсора и мигание контрольной лампы (А). Это не является проявлением неисправности. Остановите автомобиль в безопасном месте, выключите двигатель и вновь запустите его. После испарения влаги мигание лампы прекратится.


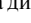

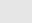
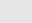
**Кнопка выключения (OFF)**

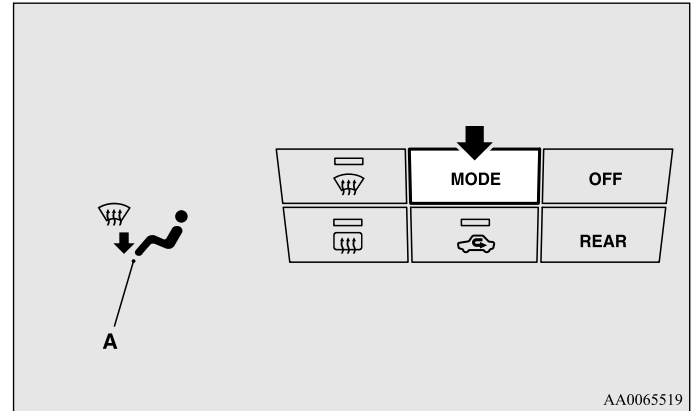
E00702700012

Чтобы выключить систему кондиционирования, нажмите кнопку OFF.

**Кнопка выбора режима подачи воздуха**


E00703300015

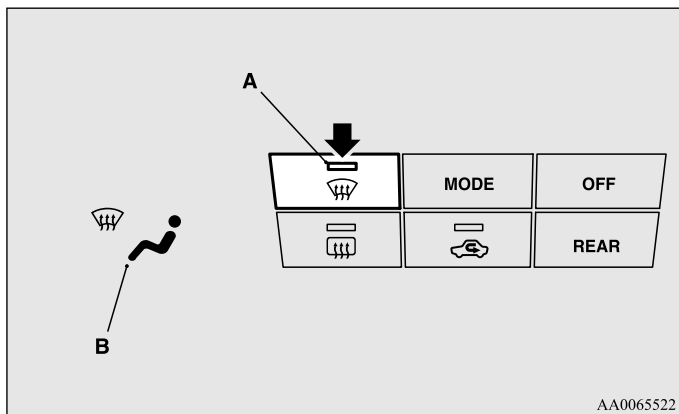
При каждом нажатии этой кнопки режимы подачи воздуха меняются в следующей последовательности:  →  →  →  → . Выбранный режим отображается на дисплее в виде пиктограммы (А). (См. раздел «Выбор режима подачи воздуха» на стр. 5-10.)



## Включатель обдува стекол

E00703900037

При нажатии этой кнопки включается режим . При этом включится контрольная лампа (A). Выбранный режим отображается на дисплее в виде пиктограммы (B). (См. раздел «Выбор режима подачи воздуха» на стр. 5-10.)



### ПРИМЕЧАНИЕ

- При нажатии включателя обдува стекол кондиционер работает в автоматическом режиме, воздух забирается снаружи (режим рециркуляции отключен). (См. раздел «Обдув ветрового стекла и боковых стекол» на стр. 5-14.)

## Выбор режима подачи воздуха

E00727100017

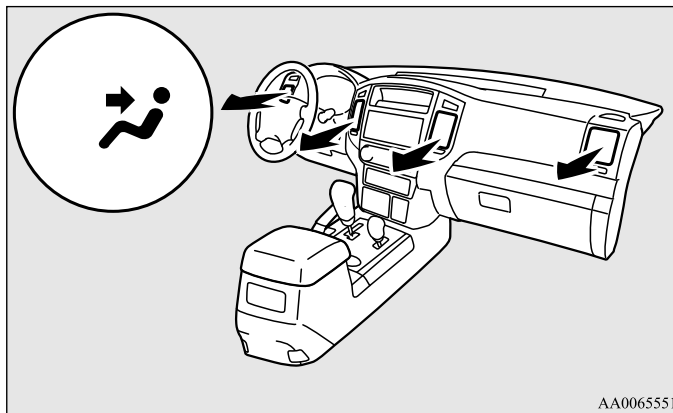
Направление и интенсивность подачи воздуха через различные вентиляционные дефлекторы изменяются путем нажатия кнопки выбора режима подачи воздуха или включателя обдува стекол. (См. разделы «Кнопка выбора режима подачи воздуха» на стр. 5-9 и «Включатель обдува стекол» на стр. 5-10.)

Далее на нескольких иллюстрациях используются следующие символы, обозначающие интенсивность подачи воздуха через дефлекторы:

- : малая интенсивность подачи воздуха,
- : средняя интенсивность подачи воздуха,
- : высокая интенсивность подачи воздуха.

### Подача воздуха в верхнюю часть салона

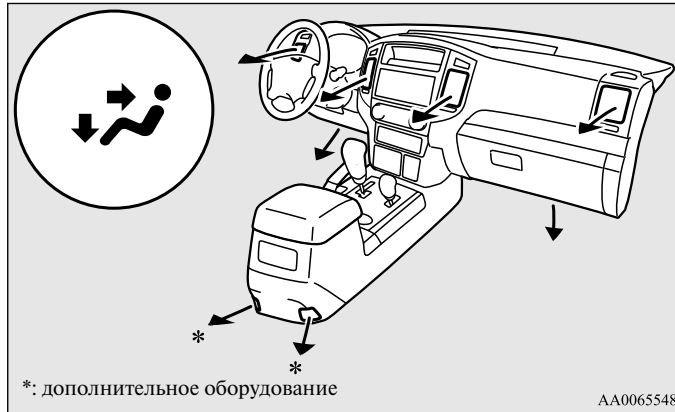
Воздушные потоки направляются только в верхнюю часть салона.





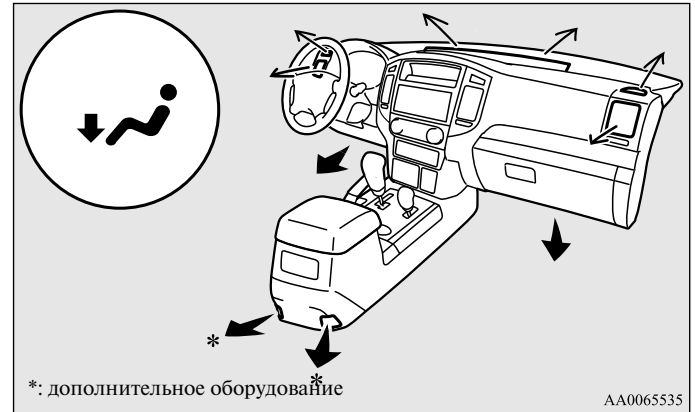
**Подача воздуха к ногам и в верхнюю часть салона**

Воздушные потоки направляются в верхнюю часть салона и к ногам.



**Подача воздуха к ногам**

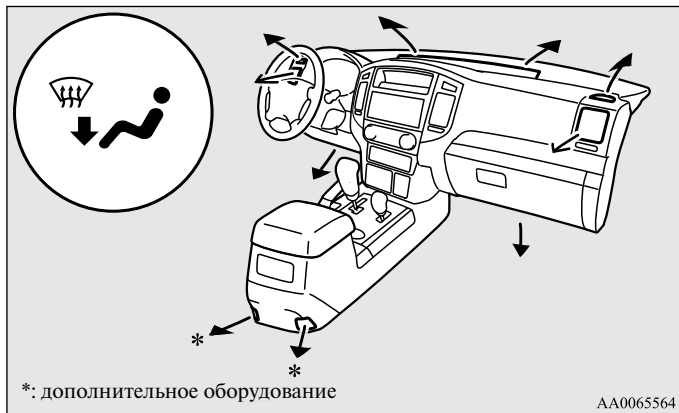
Большая часть воздушного потока направляется к ногам.



## Создание комфортных условий в салоне

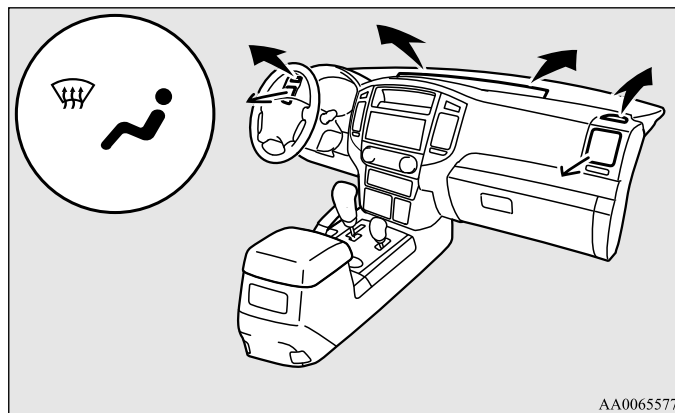
### *Подача воздуха к ногам и обдув стекол*

Воздух подается к ногам, на ветровое стекло и боковые стекла.



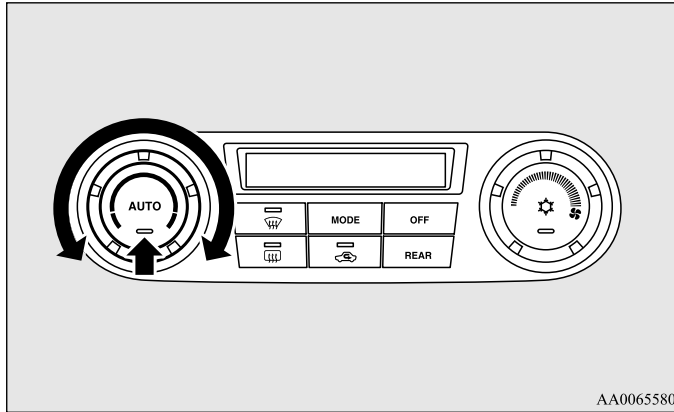
### *Обдув стекол*

Большая часть воздушного потока направляется на ветровое стекло и стекла передних дверей.



## Работа системы в автоматическом режиме

E00704102186



В обычных условиях выбирайте автоматический режим работы системы, действуя следующим образом:

1. Нажмите кнопку AUTO.
2. Ручкой регулировки температуры установите требуемую температуру воздуха.

При этом выбор режима подачи воздуха, регулирование скорости вращения вентилятора, рециркуляции/забора наружного воздуха, регулирование температуры и включение/выключение кондиционера осуществляются автоматически.

### **⚠ ПРЕДОСТЕРЕЖЕНИЕ**

- На автомобилях с автоматической коробкой передач во время стоянки до упора нажимайте на педаль тормоза т. к. в момент повышения холостых оборотов при автоматическом включении компрессора кондиционера автомобиль может тронуться с места.

### ПРИМЕЧАНИЕ

- Если в автоматическом режиме установить минимальную или максимальную температуру подаваемого воздуха, управление режимом забора воздуха и включением/выключением кондиционера будет осуществляться следующим образом.
  - Быстрый обогрев (при выборе максимальной температуры) Будет производиться забор наружного воздуха.
  - Быстрое охлаждение (при выборе минимальной температуры) Включится режим рециркуляции воздуха, кондиционер будет работать.
 Кроме того, если после автоматического выбора изменить режим забора воздуха вручную, произойдет переход в режим ручного управления.

## Управление работой системы в ручном режиме

E00704200154

Управлять скоростью вращения вентилятора и режимом подачи воздуха можно вручную, установив регулятор скорости вращения вентилятора в требуемое положение и выбрав нужный режим работы кнопкой выбора режима подачи воздуха.

Чтобы вернуться в автоматический режим работы, нажмите кнопку AUTO.

## Обдув ветрового стекла и боковых стекол

E00704301992

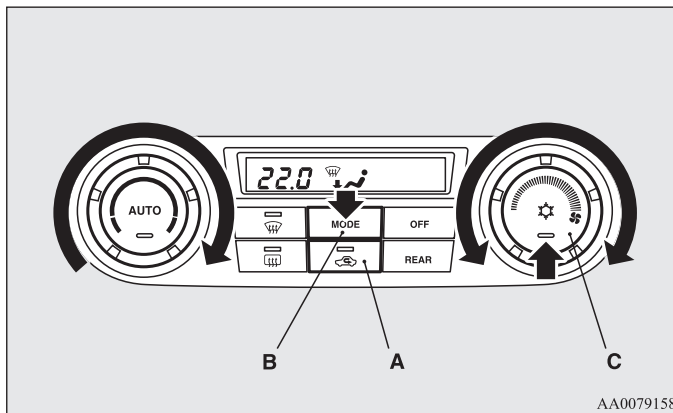
Для удаления инея или влаги с ветрового и боковых стекол установите нужный режим кнопкой выбора режимов подачи воздуха или кнопкой обдува стекол (☁️ или ☁️).

### **⚠ ПРЕДОСТЕРЕЖЕНИЕ**

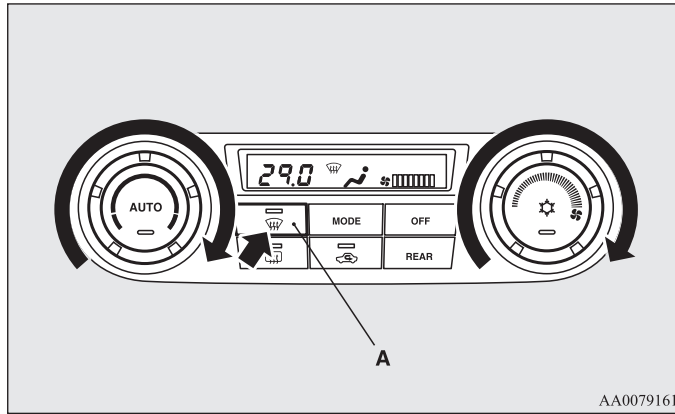
- В целях безопасности следует принимать все меры, предотвращающие запотевание стекол.


## Обдув стекол в обычном режиме

Для предотвращения запотевания ветрового и боковых стекол, а также для обогрева ног выполните следующие регулировки.



1. Установите кнопку выбора режима забора воздуха (A) в положение подачи наружного воздуха.
2. Кнопкой выбора режима подачи воздуха (B) установите режим ☁️.
3. Вращением регулятора выберите необходимую скорость вращения вентилятора.
4. Поворотом ручки регулировки установите требуемую температуру воздуха.
5. Нажмите выключатель кондиционера (C).

**Ускоренный обдув стекол**

1. Нажмите кнопку обдува стекол (A) для включения режима .
2. Установите максимальную скорость вращения вентилятора.
3. Поворотом ручки регулировки установите максимальную температуру подаваемого воздуха.

**ПРИМЕЧАНИЕ**

- При нажатии кнопки обдува стекол кондиционер переходит в автоматический режим; режим забора воздуха также выбирается автоматически.  
(При этом состояние контрольной лампы кондиционера не изменится.)
- Для более эффективного удаления влаги направьте боковые дефлекторы в сторону стекол передних дверей.
- Не устанавливайте ручку регулировки температуры воздуха в положение минимальной температуры подаваемого воздуха. На стекла будет подаваться холодный воздух, что приведет к их запотеванию.

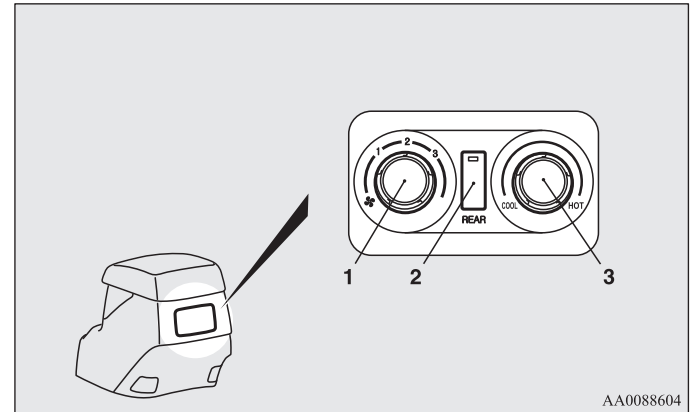
**Задний кондиционер \***

E00704600073

Задний кондиционер можно включить только при работающем двигателе и включенном переднем кондиционере. Если передний кондиционер выключен, сзади можно включить только вентилятор, без охлаждения воздуха.

**Панель управления**

E00704700058

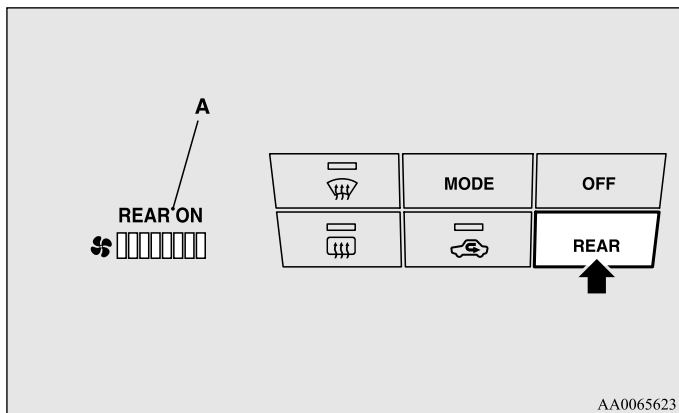


- 1- Регулятор скорости вращения вентилятора
- 2- Главный включатель
- 3- Ручка регулировки температуры воздуха

### Включатель заднего вентилятора на передней панели управления

E00705000029

При нажатии включателя заднего вентилятора на дисплее (А) отображается сообщение REAR ON. При повторном нажатии этого включателя задний вентилятор выключается.



AA0065623

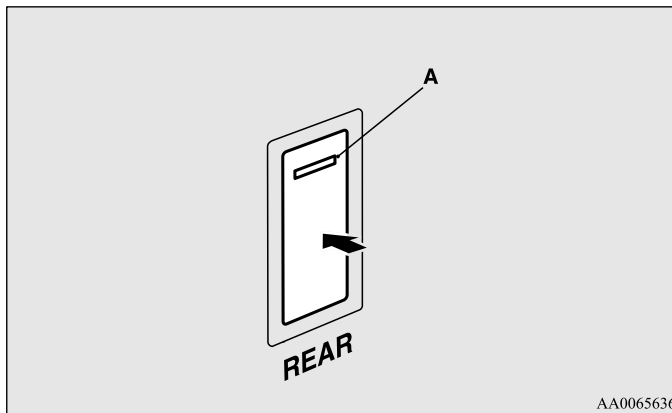
#### ПРИМЕЧАНИЕ

- Проверить, работает задний вентилятор или нет, можно с помощью дисплея (А). Если задний вентилятор работает, на дисплее отображается соответствующий символ.

### Главный включатель для пассажиров задних сидений

E00704900021

При помощи главного включателя активируется задний вентилятор; при этом включается контрольная лампа (А). При повторном нажатии включателя задний вентилятор отключается.



AA0065636

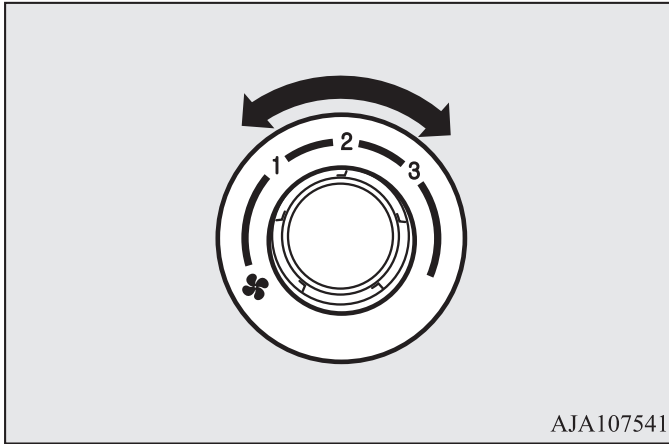
#### ПРИМЕЧАНИЕ

- Включать и выключать задний вентилятор можно с помощью как включателя заднего вентилятора на передней панели управления, так и главного включателя.

**Регулятор скорости вращения вентилятора**

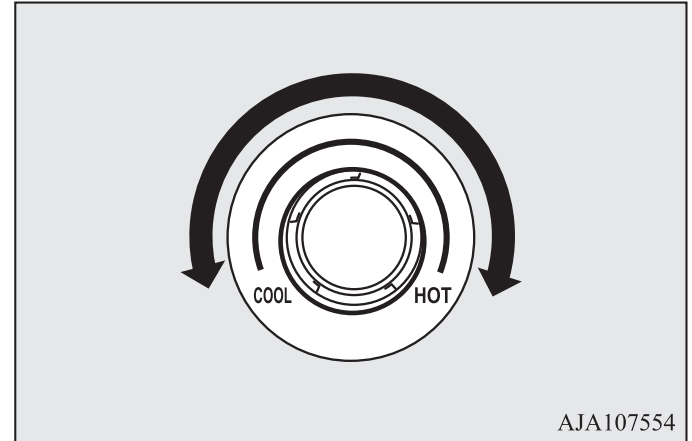
E00705301029

Вентилятор имеет 3 скорости вращения. Выберите ту из них, которая больше всего устраивает Вас.

**Ручка регулировки температуры воздуха**

E00705501106

Выбор желаемой температуры воздуха осуществляется вращением ручки по часовой стрелке или в противоположном направлении.  
 COOL - холодный воздух  
 HOT - горячий воздух

**ПРИМЕЧАНИЕ**

- Задний кондиционер не работает, если не включен компрессор переднего кондиционера.  
 Прежде чем включать задний кондиционер, обязательно включите передний. Если не сделать этого, система будет работать как обычный вентилятор.

## ***Правила эксплуатации системы кондиционирования***

E00708300889

- Старайтесь ставить автомобиль на стоянку в тени. При стоянке на солнце очень сильно нагревается салон автомобиля, и для его охлаждения потребуется больше времени. Если пришлось оставить автомобиль на солнце, после включения кондиционера откройте окна на несколько минут, чтобы выпустить горячий воздух из салона.
- При работе кондиционера закрывайте окна. Поступление наружного воздуха через открытые окна снижает эффективность охлаждающего действия кондиционера.
- Слишком сильное охлаждение вредно для здоровья. Температура воздуха внутри салона должна быть лишь на 5-6°C ниже, чем наружная температура.
- Включая кондиционер, убедитесь, что воздухозаборник, находящийся перед ветровым стеклом, ничем не закрыт (например, листьями или снегом). Листва, скопившаяся на входе в воздухозаборник, может уменьшить подачу воздуха и перекрыть отверстия для слива конденсата.

## **Рекомендации по подбору хладагента и смазочных материалов для кондиционера**

Возможной причиной снижения эффективности работы кондиционера является утечка хладагента. Рекомендуется проверить систему в авторизованном сервисном центре MITSUBISHI MOTORS. Систему кондиционирования необходимо заправлять хладагентом HFC-134a и использовать масло ND-OIL8.

Использование любого другого хладагента или масла может привести к серьезным повреждениям, в результате чего потребуются замена всей системы кондиционирования. Не рекомендуется выпускать хладагент в атмосферу.

Хладагент HFC-134a, используемый в автомобиле, не разрушает озоновый слой.

Рекомендуется сдавать хладагент для очистки, переработки и повторного использования.

## **Если кондиционер долго не используется**

Необходимо включать кондиционер не менее чем на пять минут в неделю, даже в холодную погоду. Это делается для смазки деталей компрессора и поддержания системы в рабочем состоянии.



## ***Фильтр очистки воздуха (с функцией дезодорирования)***

E00708400183

В системе кондиционирования воздуха имеется фильтр, предназначенный для устранения пыльцы, пыли, запахов табака и выхлопных газов.

Способность воздушного фильтра задерживать пыль и грязь снижается по мере загрязнения фильтрующего элемента, поэтому его надо периодически менять. Периодичность замены фильтрующего элемента указана в сервисной книжке.

### **ПРИМЕЧАНИЕ**

- При работе в неблагоприятных условиях, например, при эксплуатации автомобиля на пыльных дорогах, и частом использовании кондиционера, срок службы фильтра снижается. Если подача воздуха резко уменьшилась или стали быстро запотевать стекла, фильтр необходимо заменить. Рекомендуется проверить систему в авторизованном сервисном центре MITSUBISHI MOTORS.

## ***Радиоприемник LW/MW/FM диапазонов с проигрывателем компакт-дисков\****

E00708503518

Включить аудиосистему можно только тогда, когда ключ в замке зажигания находится в положении ON (включено) или ACC.

### **ПРИМЕЧАНИЕ**

- Чтобы включить аудиосистему при неработающем двигателе, поверните ключ зажигания в положение ACC.
- При пользовании мобильным телефоном в салоне автомобиля возможно появление помех в работе аудиосистемы. Это не является признаком неисправности аудиосистемы. При наличии помех держите мобильный телефон как можно дальше от компонентов аудиосистемы.
- При попадании внутрь аудиосистемы посторонних предметов или воды, а также при появлении из нее дыма или необычного запаха немедленно выключите аудиосистему. Рекомендуется обратиться в авторизованный сервисный центр MITSUBISHI MOTORS. Не пытайтесь отремонтировать ее самостоятельно. Не пользуйтесь аудиосистемой до тех пор, пока ее не проверит квалифицированный специалист.

## Важные моменты при эксплуатации

E00735500023

### Функция воспроизведения записей с iPod/iPhone\*

- Данная аудиосистема поддерживает воспроизведение аудио с устройств iPod/iPhone, однако из-за наличия различных версий воспроизведение не гарантируется.
- Следует учитывать, что в зависимости от модели или версии устройств iPod/iPhone управление может отличаться.

### Очистка устройства

E00735700025

- При загрязнении аудиосистемы протрите ее мягкой тканью.
- Если загрязнения сильные, протрите аудиосистему мягкой тканью, смоченной в водном растворе нейтрального моющего средства, затем вытрите насухо. Запрещается использовать для этих целей бензин, растворители и другие химические очистители. Они могут повредить поверхность.

## Торговые марки

E00735801225

- Названия продуктов и другие имена собственные являются торговыми марками или зарегистрированными торговыми марками, имеющими правообладателей.
- Даже если эти продукты не имеют специального обозначения торговых марок или зарегистрированных торговых марок, такие права следует соблюдать в полном объеме.














«Сделано для iPod» или «Сделано для iPhone» означает, что электронное устройство специально разработано для подключения к iPod или iPhone и было сертифицировано разработчиком для соблюдения технических стандартов Apple. «iPhone», «iPod», «iPod classic», «iPod nano» и «iPod touch» — зарегистрированные товарные знаки компании Apple Inc. в Соединенных Штатах Америки и других странах. Компания Apple не несет ответственности за работоспособность такого устройства или за его соответствие стандартам и нормам безопасности.

### ПРИМЕЧАНИЕ

- Лицензии iPod и iTunes позволяют индивидуальным пользователям воспроизводить и проигрывать в частной обстановке не охраняемые авторским правом материалы, а также материалы, которые можно законным путем скопировать и воспроизвести. Нарушение авторского права запрещено.
- Для автомобилей с интерфейсом Bluetooth® 2.0 типы подключаемых устройств могут отличаться. Более подробную информацию можно получить на веб-сайте MITSUBISHI MOTORS.

Пожалуйста, прочтите и дайте согласие с условиями «Предупреждения о ссылках на веб-сайты других компаний». Упомянутые выше веб-сайты могут выполнить подключение к стороннему сайту.  
<http://www.mitsubishi-motors.com/en/products/index.html>

iPod		iPod classic		
				
<p><b>iPod</b> 5-е поколение (видео) 60 Гб 80 Гб</p>	<p><b>iPod</b> 5-е поколение (видео) 30 Гб</p>	<p><b>iPod classic</b> 160 Гб (2009 г.)</p>	<p><b>iPod classic</b> 160 Гб (2007 г.)</p>	<p><b>iPod classic</b> 80 Гб</p>
iPod nano				
				
<p><b>iPod nano</b> 6-е поколение 8 Гб 16 Гб</p>	<p><b>iPod nano</b> 5-е поколение (видеокамера) 8 Гб 16 Гб</p>	<p><b>iPod nano</b> 4-е поколение (видео) 8 Гб 16 Гб</p>		
				
<p><b>iPod nano</b> 3-е поколение (видео) 4 Гб 8 Гб</p>	<p><b>iPod nano</b> 2-е поколение (алюминиевый корпус) 2 Гб 4 Гб 8 Гб</p>	<p><b>iPod nano</b> 1-е поколение 1 Гб 2 Гб 4 Гб</p>		

AA5013326

iPod touch



iPod touch

4-е поколение  
8 Гб 32 Гб 64 Гб



iPod touch

3-е поколение  
32 Гб 64 Гб



iPod touch

2-е поколение  
8 Гб 16 Гб 32 Гб



iPod touch

1-е поколение  
8 Гб 16 Гб 32 Гб

iPhone



iPhone 4S

16 Гб 32 Гб 64 Гб



iPhone 4

16 Гб 32 Гб



iPhone 3GS

8 Гб 16 Гб 32 Гб



iPhone 3G

8 Гб 16 Гб

## Правила обращения с компакт-дисками

E00735901040

В этом разделе объясняются правила обращения с компакт-дисками.

### Важные моменты при обращении с компакт-дисками

- Отпечатки пальцев или другая грязь на рабочей поверхности диска может стать причиной ошибок чтения. Не прикасайтесь к рабочей поверхности диска. Берите диск за края или за центральное отверстие и край.
- Не приклеивайте бумагу или наклейки на диск. Это может стать причиной повреждений диска.
- Не толкайте с усилием компакт-диск, если другой диск уже вставлен в устройство. Это может стать причиной повреждения компакт-диска или неисправности.

### Чистка

- Периодически очищайте рабочую поверхность диска. При чистке избегайте круговых движений. Аккуратно протрите поверхность диска по направлению от центра к наружному краю.
- На внешних краях и на краях центрального отверстия новых дисков могут иметься заусенцы. Убедитесь в их отсутствии. При наличии заусенцев их необходимо удалить, так как они могут стать причиной неправильной работы.

### Важные моменты при хранении компакт-дисков

- Когда компакт-диски не используются, они должны храниться в коробках и должны быть защищены от попадания прямых солнечных лучей.
- Если предполагается, что диск не будет использоваться долгое время, извлеките его из аудиосистемы.

### Условия, в которых выполняется воспроизведение компакт-диска

Если в холодную погоду, например, зимой, при низкой температуре воздуха в салоне автомобиля включить отопитель и вставить компакт-диск в аудиосистему, на рабочей поверхности диска и внутренних оптических элементах системы может образоваться конденсат (капли воды). Это может стать причиной ошибок в работе системы. В таких случаях извлеките компакт-диск из системы и подождите некоторое время.

### Защита авторских прав


Действия, такие как несанкционированное копирование, использование в вещании и в публичных выступлениях, прокат дисков, т. е. действия, которые выходят за пределы личного использования дисков, запрещены законом.

### Типы компакт-дисков, поддерживаемые системой

E00736001035

На этикетку, коробку или упаковку дисков наносятся следующие маркировки.

Тип	Размер	Максимальная продолжительность записи	Комментарии
CD-DA 	12 см	74 мин	—
CD-TEXT 	12 см	74 мин	—

Тип	Размер	Максимальная продолжительность записи	Комментарии
CD±R/RW 	12 см	—	• Компакт-диск с файлами формата MP3

### Диски, воспроизведение которых может быть невозможно

- Не гарантируется возможность воспроизведения дисков, тип которых отличается от указанных в разделе «Типы компакт-дисков, поддерживаемые системой».
- Запрещается использовать диски размером 8 см.
- Во избежание неисправности запрещается использование дисков нестандартной формы, например, в форме сердца. Кроме того, может быть невозможно воспроизведение дисков, которые имеют прозрачные участки.
- Компакт-диски с незавершенной сессией записи не будут воспроизводиться.
- Даже в случае, если компакт-диск записан в правильном формате с помощью пишущего устройства или компьютера и с использованием правильных настроек и параметров программного обеспечения, воспроизведение компакт-диска может оказаться невозможным в связи с особенностями конкретного компакт-диска, в связи с наличием повреждений, меток, грязи на диске или конденсата на линзе внутри аудиосистемы.
- В зависимости от компакт-диска некоторые функции или чтение диска могут быть недоступны.
- Не используйте компакт-диски с трещинами или деформацией.
- Не используйте компакт-диск, если на нем есть наклейки, остатки наклеек или клея.
- Не рекомендуется использовать компакт-диски с декоративными этикетками или наклейками.

### Нестандартные компакт-диски

Данная аудиосистема способна проигрывать музыкальные компакт-диски, однако следует учитывать следующие рекомендации относительно стандартов компакт-дисков.

- Убедитесь, что Вы используете компакт-диски с маркировкой



на поверхности с наклейкой.

- Не гарантируется воспроизведение нестандартных дисков. Даже в случае если воспроизведение возможно, не гарантируется высокое качество звука.
- При воспроизведении нестандартных компакт-дисков могут возникнуть следующие ситуации.
  - Шум во время воспроизведения.
  - Неравномерное воспроизведение.
  - Невозможно распознать диск.
  - Невозможно воспроизвести первую запись.
  - По сравнению с обычными компакт-дисками может пройти больше времени до начала воспроизведения.
  - Воспроизведение может начаться не с начала записи.
  - Некоторые фрагменты при воспроизведении могут быть пропущены.
  - Может произойти остановка воспроизведения записи.
  - Отображение записей может быть некорректным.

## Аудиофайлы (MP3/WMA/AAC)

E00736100026

Данная аудиосистема может воспроизводить файлы формата MP3/WMA/AAC, записанные на дисках CD-ROM, CD-R/RW или в памяти устройств USB.

Существуют ограничения по использованию файлов и носителей, поэтому необходимо сначала ознакомиться со следующей информацией перед записью аудиофайлов MP3/WMA/AAC на диски или устройства USB. Также прочитайте руководства по эксплуатации привода CD-R/RW и программного обеспечения используемого для записи, чтобы правильно выполнять все операции.

Если аудиофайлы MP3/WMA/AAC/WAV содержат информацию о заголовке и другие сведения, то эти данные будут отображены на дисплее.

### ПРЕДОСТЕРЕЖЕНИЕ

- Компакт-диски однократной записи и компакт-диски многократной записи могут быть использованы только для воспроизведения аудиофайлов в формате MP3.
- Такие действия, как копирование музыкальных дисков или файлов, бесплатное или платное их распространение, загрузка через Интернет или другими способами на серверы, являются незаконными.
- Присваивайте расширения «.mp3», «.wma» или «.m4a» только файлам формата MP3/WMA/AAC. Воспроизведение дисков, на которых записаны файлы с указанием неправильного формата, может сопровождаться слишком высоким уровнем громкости, что приведет к повреждению динамиков или аварии.

### ПРИМЕЧАНИЕ

- В зависимости от состояния записывающего устройства или программного обеспечения воспроизведение может выполняться неправильно. В таких случаях изучите руководство по эксплуатации вашего оборудования или программного обеспечения.
- В зависимости от используемой операционной системы, ее версии, программного обеспечения или настроек файлам могут не присваиваться расширения. В таких случаях необходимо присвоить файлам расширения .mp3, .wma или .m4a при копировании файлов.
- Размер файла для воспроизведения не должен превышать 2 Гб.

### Поддерживаемые форматы данных

E00736200027

Форматы данных, поддерживаемые при воспроизведении с дисков (CD-ROM, CD-R/RW) и USB-устройств, различаются.

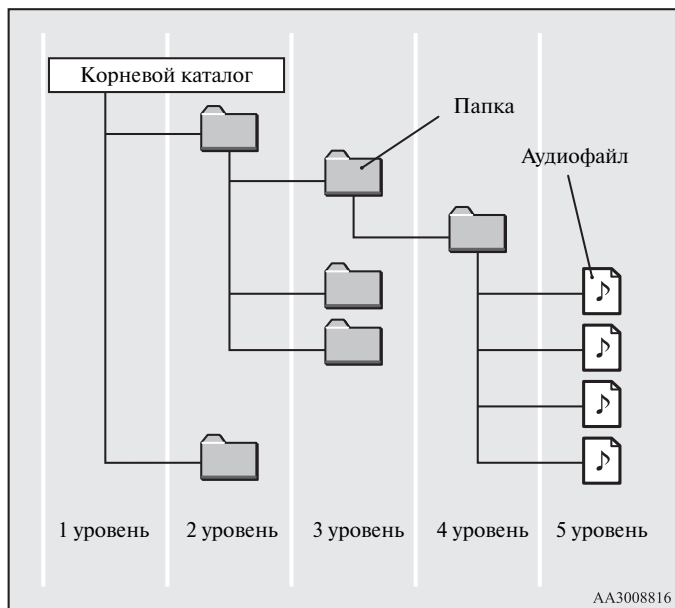
Формат данных	Компакт-диск	USB-устройство
MP3	○	○
WMA	X	○
AAC	X	○

## Структура папок

E00736300031

Максимальное количество уровней папок — 8.

Для удобства поиска записей можно использовать следующую структуру папок: жанр — исполнитель — альбом — запись (аудиофайлы формата MP3/WMA/AAC).



Описание	Характеристика	Подробности	
Характеристики формата	ISO9660	Уровень 1 (Level 1)	Максимальная длина названия файла — 8 символов, расширение файла — 3 символа. (однобайтовые буквенно-цифровые символы, прописные буквы, цифры; допускается использование символа «_»)
	Расширение файловой системы ISO9660	Joliet	Допускается использование названий файлов длиной до 64 символов.
Многосессионные диски	Не поддерживается (поддерживается только первая сессия).		
Максимальное количество уровней	8 уровней (корневой каталог является 1-м уровнем)		
Максимальное количество папок	700 папок, включая корневой каталог		
Максимальное количество файлов* <sup>1</sup>	65535 файлов (общее количество файлов на носителе. Не учитываются файлы, формат которых отличается от MP3, WMA и AAC).		
Ограничение названий файлов и папок	Не более 64 байт (для кодировки Unicode — 32 символа). Файлы и папки, длина названий которых превышает данное значение, не будут отображаться и воспроизводиться системой.		
Поддерживаемые форматы USB	Рекомендуемая файловая система — FAT32. Только 1 раздел.		



- \*1. Не учитываются файлы, формат которых отличается от MP3/WMA/AAC. Тем не менее, при хранении большого количества записей в одной папке некоторые записи не будут распознаны аудиосистемой, даже если их количество не превышает максимальное допустимое значение. В таких случаях рекомендуется распределить записи в несколько папок.

#### ПРИМЕЧАНИЕ

- Порядок отображения папок и файлов в данной системе может отличаться от порядка отображения на экране компьютера.

## Что такое формат MP3?

E00736400029

MP3 — это аббревиатура от «MPEG-1 Audio Layer 3». MPEG — аббревиатура названия стандарта сжатия видеoinформации «Motion Picture Experts Group», который используется для видеодисков и т. д. MP3 является одним из методов сжатия аудиоданных, который регламентируется стандартом MPEG. Данный способ уменьшает качество звуковых частот, которые находятся за пределами восприятия человеческого уха или скрыты более громкими звуками. За счет этого обеспечивается высокое качество данных при небольшом размере.

Это позволяет сжать размер записей с музыкального диска приблизительно в 10 раз без заметного снижения качества звука, т. е. на один диск CD-R/RW можно записать приблизительно 10 музыкальных дисков.

### **ПРЕДОСТЕРЕЖЕНИЕ**

- MP3-файлы, отличающиеся от стандарта, могут являться причиной неправильного воспроизведения или неправильного отображения названий файлов/папок.

## Поддерживаемые стандарты MP3-файлов

Ниже описаны характеристики поддерживаемых MP3-файлов.

Описание	Подробности
Характеристика	MPEG-1 AUDIO LAYER3
	MPEG-2 AUDIO LAYER3
Частота дискретизации, кГц	MPEG-1 : 32/44.1/48
	MPEG-2 : 16/22.05/24
Битрейт, кб/с	MPEG-1 : 32–320
	MPEG-2 : 8–160
VBR (переменный битрейт)	Поддерживается
Режим каналов	Сtereo / сведенное stereo / двойной канал / монофонический
Расширение файла	mp3
Поддерживаемая информация о тегах	ID3 тэги Версия 1.0, версия 1.1, версия 2.2, версия 2.3, версия 2.4 (ISO-8859-1, UTF-16 (Unicode)), заголовки, имя исполнителя, название альбома
Максимальное количество символов, которое может быть отображено на дисплее	64 символа

## Что такое формат WMA?

E00736601031

WMA — это аббревиатура формата сжатия аудиоданных Windows Media Audio, разработанного компанией Microsoft. Данный формат обеспечивает более сильное сжатие, чем формат MP3.

### ПРИМЕЧАНИЕ

- Microsoft, Windows Media и Windows являются зарегистрированными торговыми марками компании Microsoft Corporation в США и других странах.

### **⚠ ПРЕДОСТЕРЕЖЕНИЕ**

- Формат WMA поддерживает управление цифровыми правами (DRM). Данная аудиосистема не может воспроизводить файлы WMA, если они защищены этой технологией.
- WMA-файлы, отличающиеся от стандарта, могут являться причиной неправильного воспроизведения или неправильного отображения названий файлов/папок.
- Не поддерживаются стандарты Pro, Lossless и Voice.

Описание	Подробности
Расширение файла	wma
Поддерживаемая информация о тегах	Теги WMA, название записи, имя исполнителя, название альбома
Максимальное количество символов, которое может быть отображено на дисплее	64 символа

## Что такое формат AAC?

E00736801033

AAC — это аббревиатура стандарта сжатия Advanced Audio Coding, используемого в «MPEG-2» и «MPEG-4». Данный формат имеет степень сжатия в 1,4 раза больше, чем в MP3, и обеспечивает сравнимое с ним качество.

### **⚠ ПРЕДОСТЕРЕЖЕНИЕ**

- Формат AAC поддерживает управление цифровыми правами (DRM). Данная система не может воспроизводить файлы AAC, если они защищены этой технологией.
- AAC-файлы, отличающиеся от стандарта, могут являться причиной неправильного воспроизведения или неправильного отображения названий файлов/папок.

5

## Поддерживаемые стандарты WMA-файлов

Ниже описаны характеристики поддерживаемых WMA-файлов.

Описание	Подробности
Характеристика	Windows Media Audio Version 7.0/8.0/9.0
Частота дискретизации, кГц	33/44.1/48
Битрейт, кб/с	48–320
VBR (переменный битрейт)	Поддерживается
Режим каналов	Сtereo/монофонический

## Поддерживаемые стандарты AAC-файлов

Ниже описаны характеристики поддерживаемых AAC-файлов.

Описание		Подробности
Характеристика		Advanced Audio Coding MPEG4/AAC-LC MPEG2/AAC-LC
Частота дискретизации, кГц	MPEG4	8/11.025/12/16/22.05/24/32/44.1/48
	MPEG2	8/11.025/12/16/22.05/24/32/44.1/48
Битрейт, кб/с	MPEG4	8–320
	MPEG2	8–320
VBR (переменный битрейт)		Поддерживается
Режим каналов		Сtereo/монофонический
Расширение файла		m4a
Поддерживаемая информация о тегах		Теги AAC или ID3 Название записи, имя исполнителя, название альбома
Максимальное количество символов, которое может быть отображено на дисплее		64 символа

## Важная информация по безопасности для пользователя

E00737000035

Данное устройство снабжено наглядной индикацией, а также указаниями касательно эксплуатации, чтобы Вы могли правильно и безопасно пользоваться им, избегая травм и повреждений собственности.

### ПРЕДУПРЕЖДЕНИЕ

- Водителю не следует чрезмерно отвлекаться на дисплей во время движения.  
Это может отвлечь водителя от дороги, что может стать причиной аварии.
- Водителю не следует выполнять сложные операции во время движения. Выполняя сложные операции во время движения, водитель может отвлечься от дороги, что может привести к аварии. Поэтому, перед тем, как выполнять подобные операции, следует остановить автомобиль в безопасном месте.
- Запрещается пользоваться аудиосистемой, если она неисправна, например, отсутствует звук.  
Это может привести к несчастному случаю, пожару или поражению электрическим током.
- Следите за тем, чтобы вода или другие посторонние объекты не попадали в аудиосистему.
- Это может вызвать задымление или пожар, привести к поражению электрическим током или неисправности.
- Запрещается вставлять посторонние предметы в гнездо для компакт-диска. Это может привести к пожару, поражению электрическим током или неисправности.

## **⚠ ПРЕДУПРЕЖДЕНИЕ**

- В случае неисправностей, которые появились после попадания посторонних предметов или воды в аудиосистему, появления дыма или постороннего запаха, немедленно прекратите использование аудиосистемы и обратитесь в авторизованный сервисный центр MITSUBISHI MOTORS.  
Если Вы продолжите пользование аудиосистемой, это может стать причиной несчастного случая, пожара или поражения электрическим током.
- Не разбирайте аудиосистему и не вносите никаких изменений в ее конструкцию. Это может привести к неисправности, пожару или поражению электрическим током.
- Во время грозы запрещается прикасаться к антенне или к аудиосистеме.  
Это может привести к поражению электрическим током от молнии.

## **⚠ ПРЕДОСТЕРЕЖЕНИЕ**

- Запрещается перекрывать вентиляционные отверстия или теплоотводы данного устройства.  
При перекрытии вентиляционных отверстий или теплоотводов жар не отводится из устройства, что может привести к пожару или неисправности.
- Во время движения запрещается повышать громкость до такого уровня, когда перестают быть слышны звуки снаружи автомобиля.  
Если звуки снаружи автомобиля не слышны, это может привести к аварии.
- Запрещается просовывать руки или пальцы в гнездо для компакт-диска.  
Можно получить травму.

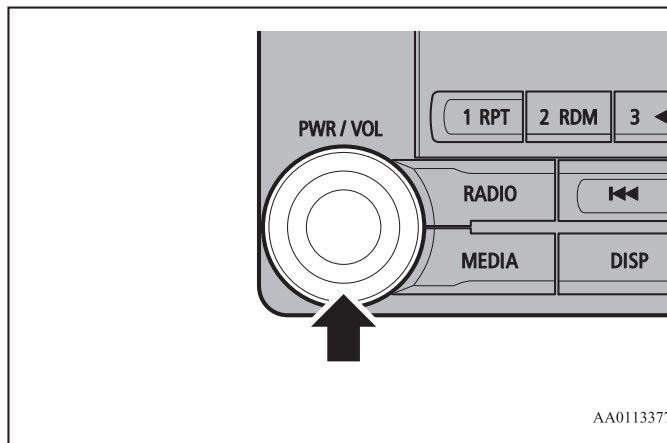
## *Кнопки управления аудиосистемой*

E00737100023

### **Включение/выключение питания (ON/OFF)**

E00737200024

1. Нажмите на кнопку PWR/VOL.



AA0113377

Включите питание и возобновите предыдущее воспроизведение.

2. Нажмите на кнопку PWR/VOL.  
Выключите питание аудиосистемы.

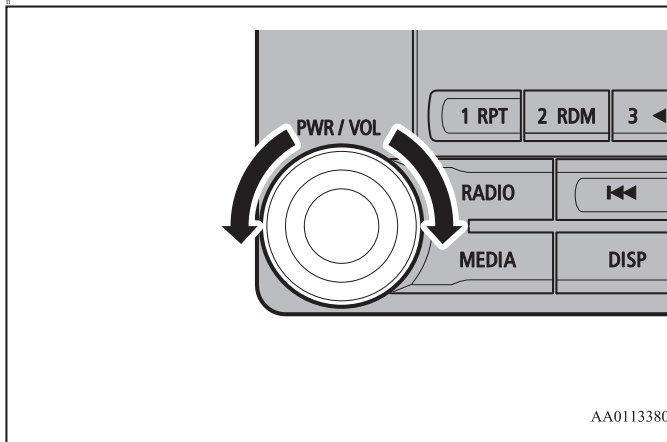
#### **ПРИМЕЧАНИЕ**

- Также включить и выключить аудиосистему можно нажав и удерживая кнопку MODE на рулевом колесе.

## Регулировка громкости

E00737300025

1. Поверните регулятор PWR/VOL, чтобы отрегулировать громкость.



AA0113380

Поверните регулятор PWR/VOL по часовой стрелке, чтобы увеличить громкость, и против часовой стрелки, чтобы уменьшить громкость.

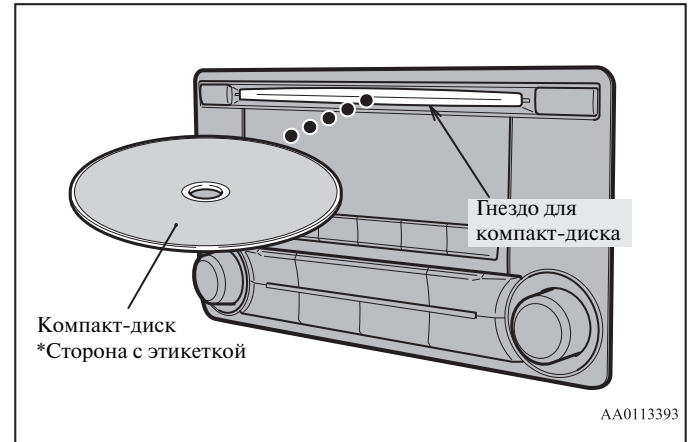
### ПРИМЕЧАНИЕ

- Максимальное значение громкости – 45, минимальное – 0.
- По умолчанию громкость настроена на значение «17».

## Установка и извлечение компакт-диска

E00737400026

1. Вставьте диск этикеткой вверх в гнездо для компакт-диска.



AA0113393

Слегка нажмите компакт-диск вперед, пока аудиосистема не выполнит загрузку диска, после чего начнется воспроизведение.

2. Нажмите на кнопку ▲.

При этом произойдет выгрузка диска из системы, после чего можно извлечь диск.

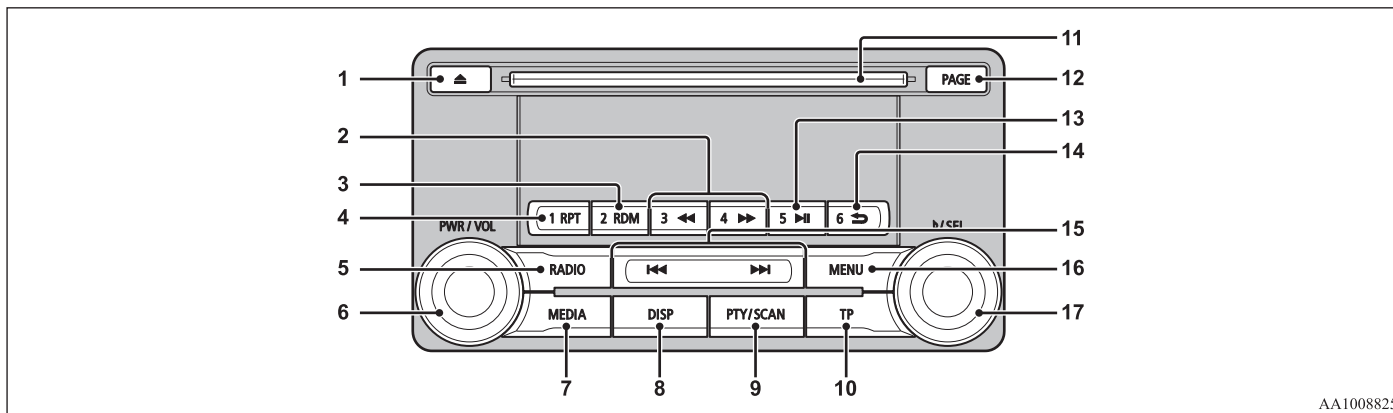
### **⚠ ПРЕДОСТЕРЕЖЕНИЕ**

- При замене компакт-дисков сначала остановите автомобиль в безопасном месте, где разрешена остановка.
- Не засовывайте руки, пальцы или посторонние объекты в гнездо для компакт-диска. Это может привести к травмам, появлению дыма или возгоранию.
- Компакт-диски диаметром 8 см не поддерживаются.

## Назначение кнопок

E00737501125

Здесь описаны названия и функции каждой кнопки.



AA1008825

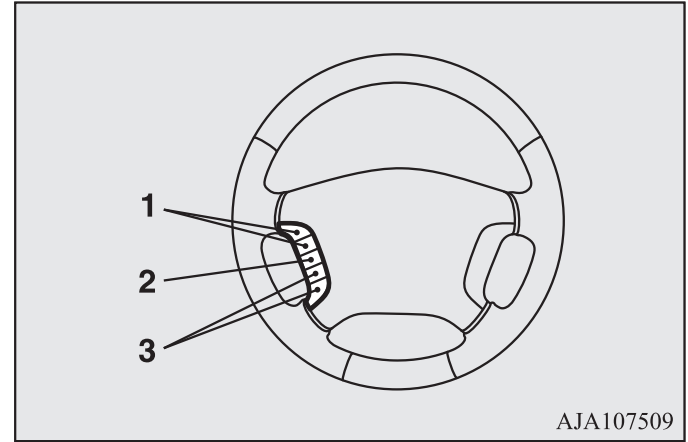
- 1- Кнопка ▲  
Используется для извлечения диска.
- 2- Кнопка 3 <</кнопка 4 >>  
Используются для ускоренного воспроизведения текущего аудиофайла в прямой/обратной последовательности.  
При прослушивании радио используются в качестве кнопок памяти 3 и 4.
- 3- кнопка 2RDM  
Режим воспроизведения записей в случайном порядке, при прослушивании радио используется в качестве кнопки памяти 2.
- 4- кнопка 1RPT  
Режим повторного воспроизведения записей, при прослушивании радио используется в качестве кнопки памяти 1.

- 5- кнопка RADIO  
Включение радиоприемника и переключение диапазонов.
- 6- кнопка PWR/VOL  
Регулировка громкости и включение/выключение питания.
- 7- кнопка MEDIA  
Переключение между компакт-диск и другими источниками. Нажмите и удерживайте кнопку для переключения в режим AUX.
- 8- кнопка DISP  
Переключение информации, отображаемой на дисплее.
- 9- кнопка PTY/SCAN  
Воспроизведение записей в режиме сканирования, при прослушивании радио используется для поиска по типу радиопередач (PTY).
- 10- кнопка TP  
Получение сообщений о дорожном движении.

- 11- Гнездо для компакт-диска
  - 12- кнопка PAGE  
Прокликивание отображаемых на дисплее страниц.
  - 13- кнопка 5 **⏮**  
Воспроизведение/приостановка воспроизведения записей с аудиоустройства с интерфейсом Bluetooth\*;  
при прослушивании радио используется в качестве кнопки памяти 5.
  - 14- кнопка 6 **⏪**  
Возврат при поиске аудиозаписи и остановка воспроизведения записи с аудиоустройства с интерфейсом Bluetooth\*.  
При прослушивании радио используется в качестве кнопки памяти 6.
  - 15- кнопка **⏩**/кнопка **⏭**  
При воспроизведении аудиозаписей используются для выбора записи/файла; при прослушивании радио используются для автоматического выбора радиостанции.
  - 16- кнопка MENU  
Переключение в режим меню.
  - 17- кнопка/регулятор **▶/SEL**  
Настройка качества звука и выбор позиций в меню.  
При прослушивании радио используется для ручного выбора станций.
- \*: Требуется наличие приобретаемого отдельно аудиоустройства с интерфейсом Bluetooth с учетом типа оборудования (для автомобилей с системой Bluetooth® 2.0).

## Кнопки дистанционного управления аудиосистемой на рулевом колесе\*

E00737601214



AJA107509

- 1- Кнопки громкости + и -  
Регулировка громкости аудиосистемы и мобильного телефона.
- 2- Кнопки **▼** и **▲**  
Выбор записей на компакт-диске и других источниках, выбор радиостанций.  
Нажмите и удерживайте для перехода через несколько записей вперед и назад.
- 3- Кнопка MODE  
Нажмите и удерживайте для включения/выключения аудиосистемы. Также, при каждом кратковременном нажатии на эту кнопку происходит переключение между источниками звука. Порядок переключения между источниками показан ниже.  
Если устройства не подключены к системе, они будут пропущены при выборе источника.



- \*1: Требуется кабель iPod (приобретается отдельно).  
 \*2: Требуется наличие аудиоустройства с интерфейсом Bluetooth, которое приобретается отдельно (для автомобилей с системой Bluetooth® 2.0).  
 \*3: Требуется подключение тюнера DAB.

## Прослушивание радио

E00737700032

В данном разделе объясняется, как прослушивать радиостанции в диапазонах FM, MW и LW.

### Прослушивание радио

Нажмите кнопку RADIO для переключения диапазона. Переключение происходит между диапазонами FM1, FM2, FM3, MW и LW.

Выбранный диапазон отображается на дисплее.

#### ПРИМЕЧАНИЕ

- Порядок переключения диапазонов: FM1, FM2, FM3, DAB1\*, DAB2\*, DAB3\*, MW и LW.

\*: Если подключен тюнер DAB.

### Ручной выбор/поиск радиостанции

Поверните регулятор /SEL, чтобы установить частоту прослушиваемой станции.

Кнопка/регулятор  /SEL (против часовой стрелки)	Уменьшает значение принимаемой частоты.
Кнопка/регулятор  /SEL (по часовой стрелке)	Увеличивает значение принимаемой частоты.
Кнопка (нажать и удерживать)	Отпустите кнопку, чтобы запустить поиск радиостанции. Когда станция будет найдена, сканирование остановится.
Кнопка (нажать и удерживать)	



## Внесение радиостанций в память

Вы можете занести частоту радиостанции в память для того чтобы вызвать ее одним нажатием кнопки.

1. Настройтесь на частоту, которую хотите занести в память.
2. Нажмите и удерживайте любую из кнопок от кнопки 1RPT до кнопки 6 ➡.

Звуковой сигнал подтвердит внесение частоты в память соответствующей кнопки памяти.

### ПРИМЕЧАНИЕ

- В память можно занести не более 6 радиостанций для каждого диапазона (FM1, FM2, FM3).
- При выборе кнопки, в ячейке памяти которой уже зарегистрирована радиостанция, будет перезаписана новая частота.
- При нажатии кнопки памяти будет выбрана частота, ранее занесенная в память.

## Функция Auto Memory (автоматическое занесение в память частот радиостанций)

В память заносятся частоты 6 радиостанций с самым сильным сигналом по убыванию в порядке, соответствующем кнопкам памяти. Нажмите и удерживайте кнопку RADIO.

После завершения автоматического занесения в память частот радиостанций начнется прием радиостанции, частота которой зарегистрирована в ячейке памяти кнопки [1].



### **ПРЕДОСТЕРЕЖЕНИЕ**

- Помните о том, что частоты, занесенные в память ранее, будут перезаписаны.

### ПРИМЕЧАНИЕ

- При заполнении ячеек памяти для диапазонов FM1 и FM2 функция автоматического занесения в память частот радиостанций переключится на диапазон FM3.

## Поиск по типу радиопередач (PTY)

Выберите PTY (тип радиопередач), и начнется автоматический поиск радиостанций.

1. При работе радиоприемника в диапазоне FM нажмите кнопку PTY/SCAN.  
Система переключится в режим выбора PTY.
2. Поверните регулятор ▶/SEL, чтобы выбрать PTY.  
На дисплее начнет мигать индикатор PTY (содержания программ), и автоматически начнется поиск радиостанций.  
При приеме радиостанции на дисплее отобразится ее название.

### ПРИМЕЧАНИЕ

- Радиоприемник начинает принимать первую обнаруженную станцию.
- Через 10 секунд после начала приема режим поиска PTY отменяется.

## Цифровое радиовещание DAB\*

E00739100014

В этом разделе описывается воспроизведение радиостанций в формате цифрового радиовещания DAB.

### Воспроизведение радиостанций в формате цифрового радиовещания DAB

1. Нажмите кнопку RADIO для переключения диапазона. Переключитесь между диапазонами DAB1, DAB2 и DAB3. Выбранный диапазон отображается на дисплее.

#### ПРИМЕЧАНИЕ

- Порядок переключения диапазонов: FM1, FM2, FM3, DAB1, DAB2, DAB3, MW и LW.

### Выбор сервиса

1. Нажмите и удерживайте кнопку **◀◀** или кнопку **▶▶**. Устройство принимает основные сервисы в доступных группах.
2. Нажмите кнопку **◀◀** или **▶▶** для выбора сервиса.

Кнопка <b>◀◀</b> (нажать и удерживать)	Устройство автоматически принимает доступные сервисы в группах в сторону уменьшения.
Кнопка <b>▶▶</b> (нажать и удерживать)	Устройство автоматически принимает доступные сервисы в группах в сторону увеличения.
Кнопка <b>◀◀</b>	Переключает сервисы в сторону уменьшения.
Кнопка <b>▶▶</b>	Переключает сервисы в сторону увеличения.

#### ПРИМЕЧАНИЕ

- Происходит переход к первому или последнему каналу вещания; внутри каналов происходит переход к следующему сервису.

### Внесение сервиса в память

Вы можете внести сервис в память для того чтобы вызвать его одним нажатием кнопки.

1. Настройтесь на сервис, который хотите занести в память.
2. Нажмите и удерживайте любую из кнопок от кнопки IRPT до кнопки **6** **⇒**. Звуковой сигнал подтвердит внесение частоты в память соответствующей кнопки памяти.

#### ПРИМЕЧАНИЕ

- При выборе кнопки, в ячейке памяти которой уже зарегистрирован сервис, будет перезаписана новая настройка.
- При нажатии кнопки памяти будет выбрана настройка сервиса, ранее занесенная в память.

### Поиск сервиса

Выполните поиск доступных групп и сервисов.



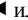
1. Поверните регулятор **♪/SEL**, чтобы выбрать группу.
2. Нажмите на кнопку **♪/SEL**. На дисплее будет показано название сервиса в выбранной группе.
3. Поверните регулятор **♪/SEL**, чтобы выбрать сервис.
4. Нажмите на кнопку **♪/SEL**. Начинается воспроизведение выбранного сервиса.



#### ПРИМЕЧАНИЕ

- Если текстовая информация для названия службы не доступна, на дисплее ничего не отображается.
- Если в течение 10 секунд не выполняются никакие действия, режим поиска сервиса отменяется.

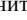

## Поиск по типу радиопередач (PTY)

Выберите PTY (тип радиопередач), и начнется автоматический поиск сервисов.

1. Нажмите на кнопку PTY/SCAN.  
Система переключится в режим выбора PTY.
  2. Поверните регулятор  /SEL, чтобы выбрать PTY.
  3. Нажмите на кнопку  или .
- Система начнет поиск сервисов PTY.

Кнопка 	Система начинает поиск PTY в сторону уменьшения.
Кнопка 	Система начинает поиск PTY в сторону увеличения.

### ПРИМЕЧАНИЕ

- При выборе PTY нажмите любую из кнопок от кнопки 1 RPT до кнопки 6 , чтобы переключиться на предварительную настройку PTY.
- При выборе PTY выберите PTY для занесения в память, затем нажмите и удерживайте любую из кнопок от кнопки 1 RPT до кнопки 6 , чтобы занести PTY в память предварительных настроек.
- Если в режиме выбора PTY в течение двух секунд не выполняются никакие действия, то в рамках выбранного PTY запускается поиск в сторону увеличения.

## Сообщения о дорожном движении

E00739200015

В этом разделе описывается как прослушивать сообщения о дорожном движении.

### Прослушивание сообщений о дорожном движении

1. При прослушивании радио на диапазоне, отличном от MW или LW, нажмите на кнопку TR.  
При наличии трансляции сообщений о дорожном движении они будут воспроизведены.

### **ПРЕДОСТЕРЕЖЕНИЕ**

- При приеме сигналов в диапазоне MW или LW сообщения о дорожном движении не принимаются.

### ПРИМЕЧАНИЕ

- При приеме сообщений о дорожном движении на дисплее отображается индикация TRAF INF, а если доступна текстовая информация, отображается название радиостанции.
- При трансляции сообщений о дорожном движении громкость аудиосистемы устанавливается на значение, действовавшее при приеме предыдущих сообщений о дорожном движении или экстренных сообщений. Последующие радиопередачи будут транслироваться с тем же уровнем громкости, что и сообщения о дорожном движении или экстренные сообщения.

### **Режим ожидания сообщений о дорожном движении**

В этом режиме в случае начала трансляции сообщений о дорожном движении радиоприемник автоматически переключится на станцию, передающую сообщения о дорожном движении.

1. При прослушивании радио на диапазоне, отличном от MW или LW, нажмите на кнопку TP. На дисплее отобразится индикация TP, и система переключится в режим ожидания. При наличии трансляции сообщений о дорожном движении они будут воспроизведены.
2. При прослушивании радио на диапазоне, отличном от MW или LW, нажмите на кнопку TP. Индикация TP исчезнет с дисплея, и режим ожидания будет отменен.

## **⚠ ПРЕДОСТЕРЕЖЕНИЕ**

- При приеме сигналов в диапазоне MW или LW режим ожидания сообщений о дорожном движении будет отменен.

### **Воспроизведение компакт-дисков**

E00737800059

В данном разделе приведена информация о воспроизведении музыкальных компакт-дисков (CD-DA/CD-TEXT).

#### **Воспроизведение компакт-дисков**

Вставьте компакт-диск.

Вставьте компакт-диск для автоматического запуска воспроизведения. → «Установка и извлечение компакт-диска» (стр. 5-30)  
Если диск уже загружен в проигрыватель, нажмите кнопку MEDIA, чтобы выбрать компакт-диск в качестве источника звука.

#### **Выбор записи**

Нажмите кнопку |◀◀ или ▶▶| для выбора записи.

С помощью этих кнопок осуществляется выбор предыдущей или следующей записи.

#### **Ускоренное воспроизведение текущей записи в прямой/обратной последовательности**

Нажмите и удерживайте кнопку 4 ▶▶ или кнопку 3 ◀◀.

Эти кнопки позволяют выполнить ускоренное воспроизведение текущей записи в прямой/обратной последовательности.

#### **Изменение режима воспроизведения**

Можно выбрать режимы повторного воспроизведения, воспроизведения записей в случайном порядке или воспроизведения в режиме сканирования.

**Режим повторного воспроизведения (RPT)**

Нажмите на кнопку 1RPT.

Повторное воспроизведение текущей записи.

**ПРИМЕЧАНИЕ**

- При повторном нажатии кнопки этот режим будет отменен.
- При выборе записи, извлечении диска, ускоренном воспроизведении текущей записи в прямой/обратной последовательности этот режим будет отменен.

**Режим воспроизведения записей в случайном порядке (RDM)**

Нажмите на кнопку 2RDM.

Воспроизведение записей на диске в произвольном порядке.

**ПРИМЕЧАНИЕ**

- При повторном нажатии кнопки этот режим будет отменен.
- При извлечении диска этот режим будет отменен.

**Воспроизведение в режиме сканирования (SCAN)**

Нажмите на кнопку PTY/SCAN.

Последовательное воспроизведение первых 10 секунд каждой записи на компакт-диске.

**ПРИМЕЧАНИЕ**

- Если вы захотите прослушать запись, воспроизводимую в этом режиме, снова нажмите эту кнопку, и запись будет воспроизведена в нормальном режиме.

**Воспроизведение файлов в формате MP3**

E00737900034

В этом разделе объясняется, как воспроизвести аудиофайлы с компакт-диска.

** ПРЕДОСТЕРЕЖЕНИЕ**

- Компакт-диски однократной записи и компакт-диски многократной записи могут быть использованы только для воспроизведения аудиофайлов в формате MP3.

**Воспроизведение файлов в формате MP3**

Вставьте компакт-диск.

Вставьте компакт-диск для автоматического запуска воспроизведения. → «Установка и извлечение компакт-диска» (стр. 5-30)  
Если диск уже загружен в проигрыватель, нажмите кнопку MEDIA, чтобы выбрать компакт-диск в качестве источника звука.

**ПРИМЕЧАНИЕ**

- В зависимости от структуры файлов чтение содержимого компакт-диска может занять некоторое время.

**Выбор записи (файла)**

Нажмите кнопку **1◀◀** или **▶▶1** для выбора записи.

С помощью этих кнопок осуществляется выбор следующей или предыдущей записи.

**Ускоренное воспроизведение текущей записи в прямой/обратной последовательности**

Нажмите и удерживайте кнопку 4 **▶▶** или кнопку 3 **◀◀**.

Эти кнопки позволяют выполнить ускоренное воспроизведение текущей записи в прямой/обратной последовательности.

## Изменение режима воспроизведения

Можно выбрать режимы повторного воспроизведения, воспроизведения записей в случайном порядке или воспроизведения в режиме сканирования. Воспроизведение файлов в формате MP3

### **Режим повторного воспроизведения (RPT)**

Нажмите на кнопку 1 RPT.

Повторное воспроизведение текущей записи.

#### ПРИМЕЧАНИЕ

- При повторном нажатии кнопки этот режим будет отменен.
- При выборе файла, извлечении диска, ускоренном воспроизведении текущей записи в прямой/обратной последовательности этот режим будет отменен.

### **Режим повторного воспроизведения записей в папке**

Нажмите и удерживайте кнопку 1 RPT.

Повторное воспроизведение записей, содержащихся в выбранной папке.

#### ПРИМЕЧАНИЕ

- При повторном нажатии кнопки этот режим будет отменен.
- Даже при выборе файла режим повторного воспроизведения записей в папке не будет отменен.

### **Режим воспроизведения записей в случайном порядке (RDM)**

Нажмите на кнопку 2 RDM.

Воспроизведение записей в папке в произвольном порядке.

#### ПРИМЕЧАНИЕ

- При повторном нажатии кнопки этот режим будет отменен.

### **Режим воспроизведения записей в папках в случайном порядке**

Нажмите и удерживайте кнопку 2 RDM.

Воспроизведение всех записей в папках на диске в произвольном порядке.

#### ПРИМЕЧАНИЕ

- При повторном нажатии кнопки этот режим будет отменен.



### **Воспроизведение в режиме сканирования (SCAN)**

Нажмите на кнопку SCAN.

Последовательное воспроизведение первых 10 секунд каждой записи в текущей папке.

### **Поиск записей**

Поиск папок и файлов и выбор записи.




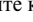
1. Поверните регулятор  /SEL, чтобы выбрать папку.
2. Нажмите на кнопку  /SEL.

Будут показаны файлы в выбранной папке.

3. Поверните регулятор  /SEL, чтобы выбрать файл.
4. Нажмите на кнопку  /SEL.

Начнется воспроизведение выбранного файла (записи).

#### ПРИМЕЧАНИЕ

- Во время выбора папки нажмите на кнопку 6  , чтобы отменить режим поиска записей.
- Если в течение 10 секунд после выбора папки не выполняются никакие действия, режим поиска записей отменяется.
- Выберите папку, затем нажмите и удерживайте кнопку  /SEL, чтобы начать воспроизведение с первой записи в этой папке.
- Во время выбора файла нажмите на кнопку 6  , чтобы вернуться к предыдущей операции.
- Во время выбора файла нажмите и удерживайте кнопку 6  , чтобы отменить режим поиска записей.

- Если в течение пяти секунд после выбора файла не выполняются никакие действия, начинается воспроизведение этого файла.
- Режим поиска записей будет отменен при выполнении операций с диском, например, при выборе записей.

## *Воспроизведение записей с проигрывателя iPod*

E00738001143

При подключении устройств iPod/iPhone к аудиосистеме можно воспроизводить файлы, которые содержатся на этих устройствах.

### **⚠ ПРЕДОСТЕРЕЖЕНИЕ**

- Не оставляйте устройства iPod/iPhone без присмотра внутри автомобиля.
- Запрещается держать эти устройства в руках и использовать их во время управления автомобилем. Это очень опасно.
- Наша компания не несет ответственности за потерю данных, которая произошла при подключении устройств iPod/iPhone к аудиосистеме.
- В зависимости от действий при использовании устройств может произойти повреждение и удаление аудиофайлов, поэтому рекомендуется создавать резервную копию данных.

### ПРИМЕЧАНИЕ

- В зависимости от поколения, модели и программного обеспечения устройств iPod/iPhone воспроизведение может оказаться невозможным. (стр.5-19) Кроме того, могут быть недоступны функции воспроизведения, описанные в данном документе.
- Для автомобилей с интерфейсом Bluetooth® 2.0 типы подключаемых устройств могут отличаться. Более подробную информацию можно получить на веб-сайте MITSUBISHI MOTORS.  
Пожалуйста, прочтите и дайте согласие с условиями «Предупреждения о ссылках на веб-сайты других компаний». Упомянутые выше веб-сайты могут выполнить подключение к стороннему сайту.  
<http://www.mitsubishi-motors.com/en/products/index.html>
- Рекомендуется использовать устройства iPod/iPhone программное обеспечение которых обновлено до последней версии.

- Для получения сведений о подключении устройств iPod/iPhone см. раздел «Подключение проигрывателя iPod» на стр. 5–90.
- При подключении устройств iPod/iPhone используйте имеющиеся в продаже кабели iPod.
- Выполните полную настройку устройства, чтобы во время движения автомобиля не требовались опасные действия, например, подключение соединительного кабеля.
- Из соображений безопасности, при подключении или отключении устройства iPod/iPhone сначала остановите автомобиль.
- В зависимости от состояния устройства iPod/iPhone может потребоваться некоторое время для опознания устройства и начала воспроизведения.
- В зависимости от модели iPod/iPhone, кнопки аудиосистемы могут не действовать, пока к системе подключено устройство iPod/iPhone.
- Технические характеристики и настройки устройства iPod/iPhone могут быть причиной недоступности подключения или отличий в функциях или элементах интерфейса.
- В зависимости от свойств аудиофайлов, находящихся в памяти устройств iPod/iPhone, информация о записях может отображаться неправильно.
- В зависимости от состояния автомобиля или устройства iPod/iPhone воспроизведение может оказаться невозможным после запуска двигателя.
- Воспроизведение файлов, защищенных авторским правом, может быть невозможным.
- Рекомендуется полностью убрать настройки эквалайзера в устройстве iPod/iPhone.
- Включите устройство iPod/iPhone после подключения к аудиосистеме.
- Если устройство iPod/iPhone подключается к системе через интерфейс Bluetooth, то наличие кабеля iPod не требуется. Одновременное подключение с использованием обоих способов приведет к неправильной работе устройств.
- Если устройство iPod/iPhone работает неправильно, отсоедините устройство iPod/iPhone от аудиосистемы, выполните его перезагрузку и подключите повторно.

## Воспроизведение записей с устройства iPod

Нажмите кнопку MEDIA, чтобы выбрать iPod в качестве источника звука.

Выбранный источник звука отображается на дисплее

## Выбор записи (файла)

Нажмите кнопку **1** ◀◀ или ▶▶ **1** для выбора записи.

С помощью этих кнопок осуществляется выбор следующей или предыдущей записи.

## Ускоренное воспроизведение текущей записи в прямой/обратной последовательности

Нажмите и удерживайте кнопку **4** ▶▶ или кнопку **3** ◀◀.

Эти кнопки позволяют выполнить ускоренное воспроизведение текущей записи в прямой/обратной последовательности.

## Изменение режима воспроизведения

Доступен режим повторного воспроизведения и режим воспроизведения в случайном порядке.

### *Режим повторного воспроизведения (RPT)*

Нажмите на кнопку **1** RPT.

Повторное воспроизведение текущей записи.

#### ПРИМЕЧАНИЕ

- При повторном нажатии кнопки этот режим будет отменен.

### *Режим воспроизведения записей в случайном порядке (RDM)*

Нажмите на кнопку **2** RDM.

Воспроизведение записей в случайном порядке внутри текущей выбранной категории.

#### ПРИМЕЧАНИЕ

- При повторном нажатии кнопки этот режим будет отменен.



## Режим воспроизведения записей в альбоме в случайном порядке

Нажмите и удерживайте кнопку 2 RDM.






Воспроизведение записей в альбоме в случайном порядке.

### ПРИМЕЧАНИЕ

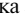
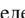


- При повторном нажатии кнопки этот режим будет отменен.

## Поиск записей

Поиск категорий или названий записей и выбор записи.

1. Поверните регулятор  /SEL, чтобы выбрать категорию.
2. Нажмите на кнопку  /SEL. Будут показаны категории или файлы в выбранной категории.
3. Поверните регулятор  /SEL, чтобы выбрать категорию или запись.
4. Нажмите на кнопку  /SEL. Повторите шаги 1-4 и выполните поиск записей. Выберите запись и нажмите на кнопку  /SEL для начала воспроизведения.

### ПРИМЕЧАНИЕ

- Во время выбора категории (1-й уровень) нажмите на кнопку 6  , чтобы отменить режим поиска записей.
- Если в течение 10 секунд после выбора категории не выполняются никакие действия, режим поиска записей отменяется.
- Выберите категорию, затем нажмите и удерживайте кнопку  /SEL, чтобы начать воспроизведение с первой записи в этой категории.
- Во время выбора записи нажмите на кнопку 6  , чтобы вернуться к предыдущей операции.
- Во время выбора записи нажмите и удерживайте кнопку 6  , чтобы отменить режим поиска записей.
- Если в течение пяти секунд после выбора записи не выполняются никакие действия, начинается воспроизведение этого файла.
- Режим поиска записей будет отменен при выполнении операций с iPod, например, при выборе записей.

## Прослушивание записей с USB-накопителя

E00736501199

При подключении к аудиосистеме устройств USB, например USB-накопителей, можно прослушивать записи, содержащиеся на этих устройствах.

### ПРЕДОСТЕРЕЖЕНИЕ

- Не оставляйте устройства USB без присмотра внутри автомобиля.
- Запрещается держать эти устройства в руках и использовать их во время управления автомобилем. Это очень опасно.
- Не используйте жесткие диски или устройства для чтения карт памяти, так как может произойти повреждение, хранящихся на них данных. Если они были по ошибке подключены, переведите замок зажигания в положение LOCK, после чего отсоедините подключенное оборудование.
- По причине опасности потери данных рекомендуется сделать резервную копию файлов.
- Не предоставляется никаких гарантий на отсутствие повреждений устройств USB или потери данных, хранящихся на них.
- В зависимости от действий при использовании устройств может произойти повреждение и удаление аудиофайлов, поэтому рекомендуется создавать резервную копию данных.

### ПРИМЕЧАНИЕ

- Можно подключать цифровые аудиопроигрыватели с поддержкой протокола Mass Storage Class.
- Для получения сведений о типах устройств USB, которые могут быть подключены, и типах файлов, которые могут быть воспроизведены (автомобили с системой Bluetooth® 2.0), см. раздел «Типы подключаемых устройств и поддерживаемые форматы файлов» на стр. 5-92.
- Для получения сведений о подключении устройств USB см. раздел «Подключение USB-накопителя» на стр. 5-93.

- При подключении устройств USB используйте соединительный кабель. Подключение без использования кабеля может привести к повышенной нагрузке на разъем и его повреждениям.
- Выполните полную настройку устройства, чтобы во время движения автомобиля не требовались опасные действия, например, подключение соединительного кабеля.
- Из соображений безопасности, при подключении или отключении устройства USB сначала остановите автомобиль.
- Запрещается подключать к входному разъему USB другие устройства, кроме аудиоустройств. Это может стать причиной повреждений устройства или оборудования.
- В зависимости от состояния устройства USB может потребоваться некоторое время для опознания устройства и начала воспроизведения.
- В зависимости от модели устройства USB, кнопки аудиосистемы могут не действовать, пока к системе подключено устройство USB.
- Технические характеристики и настройки устройства USB могут быть причиной недоступности подключения или отличий в функциях или элементах интерфейса.
- В зависимости от свойств аудиофайлов, находящихся в памяти устройства USB, информация о записях может отображаться неправильно.
- В зависимости от состояния автомобиля или устройства iPod/iPhone воспроизведение может оказаться невозможным после запуска двигателя.
- Воспроизведение файлов, защищенных авторским правом, может быть невозможным.
- Данное устройство может воспроизводить файлы форматов MP3, WMA и AAC.
- В зависимости от типа устройства USB его использование может оказаться невозможным или некоторые функции могут быть недоступны.
- Рекомендуемый тип файловой системы для устройств USB — FAT32.
- Максимальный поддерживаемый объем устройств USB — 32 Гб.
- Рекомендуется подключать к аудиосистеме устройства USB, которые содержат аудиофайлы.

## Воспроизведение записей с USB-накопителя

Нажмите кнопку MEDIA, чтобы выбрать USB в качестве источника звука. Выбранный источник звука отображается на дисплее.

## Выбор записи (файла)

Нажмите кнопку **1** ◀◀ или ▶▶ **1** для выбора записи.

С помощью этих кнопок осуществляется выбор следующей или предыдущей записи.

## Ускоренное воспроизведение текущей записи в прямой/обратной последовательности

Нажмите и удерживайте кнопку **4** ▶▶ или кнопку **3** ◀◀.

Эти кнопки позволяют выполнить ускоренное воспроизведение текущей записи в прямой/обратной последовательности.

## Изменение режима воспроизведения

Можно выбрать режимы повторного воспроизведения, воспроизведения записей в случайном порядке или воспроизведения в режиме сканирования.

## Режим повторного воспроизведения (RPT)

Нажмите на кнопку **1** RPT.

Повторное воспроизведение текущей записи.

## ПРИМЕЧАНИЕ

- При повторном нажатии кнопки этот режим будет отменен.
- При выборе файла этот режим будет отменен.

## Режим повторного воспроизведения записей в папке

Нажмите и удерживайте кнопку **1** RPT.

Повторное воспроизведение записей, содержащихся в выбранной папке.

**ПРИМЕЧАНИЕ**

- При повторном нажатии кнопки этот режим будет отменен.
- Даже при выборе файла режим повторного воспроизведения записей в папке не будет отменен.

**Режим воспроизведения записей в папке в случайном порядке (RDM)**

Нажмите на кнопку 2 RDM.

Воспроизведение записей в случайном порядке внутри выбранной папки.

**ПРИМЕЧАНИЕ**

- При повторном нажатии кнопки этот режим будет отменен.
- Даже при выборе файла режим случайного воспроизведения записей в папке не будет отменен.

**Режим воспроизведения записей во всех папках в случайном порядке**

Нажмите и удерживайте кнопку 2 RDM.

Воспроизведение записей во всех папках в произвольном порядке.

**ПРИМЕЧАНИЕ**

- При повторном нажатии кнопки этот режим будет отменен.
- Даже при выборе файла режим случайного воспроизведения записей во всех папках не будет отменен.

**Воспроизведение в режиме сканирования (SCAN)**

Нажмите на кнопку PTY/SCAN.

Последовательное воспроизведение первых 10 секунд каждой записи, имеющейся в памяти USB-накопителя.

**ПРИМЕЧАНИЕ**

- Если вы захотите прослушать запись, воспроизводимую в этом режиме, снова нажмите эту кнопку, и запись будет воспроизведена в нормальном режиме.

**Воспроизведение записей в папках в режиме сканирования**

Нажмите и удерживайте кнопку PTY/SCAN.

Последовательное воспроизведение первых 10 секунд первой записи в каждой папке USB-накопителя по порядку.

**ПРИМЕЧАНИЕ**

- Если вы захотите прослушать запись, воспроизводимую в этом режиме, снова нажмите эту кнопку, и запись будет воспроизведена в нормальном режиме.

**Поиск записей**

Поиск папок и файлов и выбор записи.


1. Поверните регулятор  /SEL, чтобы выбрать папку.
2. Нажмите на кнопку  /SEL.

Будут показаны файлы в выбранной папке.

3. Поверните регулятор  /SEL, чтобы выбрать файл.
4. Нажмите на кнопку  /SEL.

Начнется воспроизведение выбранного файла (записи).

**ПРИМЕЧАНИЕ**

- Во время выбора папки нажмите на кнопку 6 , чтобы отменить режим поиска записей.

## Создание комфортных условий в салоне

- Если в течение 10 секунд после выбора папки не выполняются никакие действия, режим поиска записей отменяется.
- Выберите папку и нажмите и удерживайте кнопку **▶/SEL**, чтобы начать воспроизведение с первой записи в этой папке.
- Во время выбора файла нажмите на кнопку **⏪**, чтобы вернуться к предыдущей операции.
- Во время выбора файла нажмите и удерживайте кнопку **⏩**, чтобы отменить режим поиска записей.
- Если в течение пяти секунд после выбора файла не выполняются никакие действия, начинается воспроизведение этого файла.
- Режим поиска записей будет отменен при выполнении операций, например, при выборе записей.

## Воспроизведение записей с аудиоустройства с интерфейсом Bluetooth\*

E00736701117

Данная аудиосистема может воспроизводить записи с имеющихся в продаже аудиоустройств с интерфейсом Bluetooth.

### **ПРЕДОСТЕРЕЖЕНИЕ**

- Запрещается держать эти устройства в руках и использовать их во время управления автомобилем. Это очень опасно.
- Не оставляйте аудиоустройство с интерфейсом Bluetooth без присмотра внутри автомобиля.
- В зависимости от действий при использовании устройств может произойти повреждение и удаление аудиофайлов, поэтому рекомендуется создавать резервную копию данных.

### ПРИМЕЧАНИЕ

- В зависимости от типа аудиоустройства с интерфейсом Bluetooth его использование или некоторые функции могут быть недоступны.
- Перед использованием изучите руководство по эксплуатации аудиоустройства с интерфейсом Bluetooth.
- В зависимости от типа аудиоустройства уровень громкости может различаться. Существует вероятность внезапного увеличения громкости, поэтому перед использованием установите регулятор громкости на минимальное значение.  
→ «Регулировка громкости» (стр. 5-29)
- В зависимости от состояния аудиоустройства с интерфейсом Bluetooth может потребоваться некоторое время для опознания устройства и начала воспроизведения.
- Технические характеристики и настройки аудиоустройства с интерфейсом Bluetooth могут быть причиной отсутствия подключения или отличий в функциях или элементах интерфейса.

- В зависимости от свойств аудиофайлов, находящихся в памяти аудиоустройства с интерфейсом Bluetooth, информация о записях может отображаться неправильно.
- В зависимости от состояния автомобиля или устройства iPod/iPhone воспроизведение может оказаться невозможным после запуска двигателя.

## Подключение аудиоустройства с интерфейсом Bluetooth

Для получения сведений о подключении устройства Bluetooth см. раздел «Подключение к системе Bluetooth® 2.0 устройства Bluetooth» на стр. 5-68.

Описанные ниже действия относятся к использованию уже подключенного устройства.

### ПРИМЕЧАНИЕ

- Если устройство iPod/iPhone подключается к системе через интерфейс Bluetooth, то наличие кабеля iPod не требуется. Одновременное подключение с использованием обоих способов приведет к неправильной работе устройств.

## Воспроизведение записей с аудиоустройства с интерфейсом Bluetooth

1. Нажмите кнопку MEDIA, чтобы выбрать Bluetooth Audio в качестве источника звука.

Выбранный источник звука отображается на дисплее.

2. Нажмите на кнопку 5 ►||. Начнется воспроизведение аудиозаписей через интерфейс Bluetooth.

### ПРИМЕЧАНИЕ

- Нажмите и удерживайте кнопку 5 ►|| для приостановки воспроизведения.
- Нажмите на кнопку 6 ↵, чтобы остановить воспроизведение.

## Выбор записи (файла)

Нажмите кнопку 1 ◀◀ или ▶▶ для выбора записи.

С помощью этих кнопок осуществляется выбор следующей или предыдущей записи.

## Ускоренное воспроизведение текущей записи в прямой/обратной последовательности

Нажмите и удерживайте кнопку 4 ▶▶ или кнопку 3 ◀◀.

Эти кнопки позволяют выполнить ускоренное воспроизведение текущей записи в прямой/обратной последовательности.

## Изменение режима воспроизведения

Можно выбрать режимы повторного воспроизведения, воспроизведения записей в случайном порядке или воспроизведения в режиме сканирования.

### *Режим повторного воспроизведения (RPT)*

Нажмите на кнопку 1 RPT.

Повторное воспроизведение текущей записи.

### ПРИМЕЧАНИЕ

- При каждом нажатии кнопки 1 RPT происходит переключение режимов в следующей последовательности: Repeat OFF (Повтор выключен), 1 track repeat (Повтор одной записи), All track repeat (Повтор всех записей) и Repeat OFF (Повтор выключен).

### *Режим воспроизведения записей в случайном порядке (RDM)*

Нажмите на кнопку 2 RDM.

Воспроизведение записей на аудиоустройстве с интерфейсом Bluetooth в произвольном порядке.

### ПРИМЕЧАНИЕ

- При повторном нажатии кнопки этот режим будет отменен.

## Создание комфортных условий в салоне

### **Воспроизведение в режиме сканирования (SCAN)**

Нажмите на кнопку PTY/SCAN.

Последовательное воспроизведение первых 10 секунд каждой записи в памяти аудиоустройства с интерфейсом Bluetooth.

#### ПРИМЕЧАНИЕ

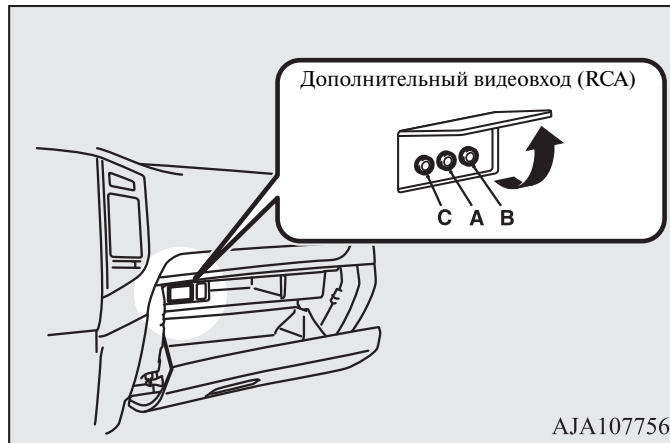
- Если вы захотите прослушать запись, воспроизводимую в этом режиме, снова нажмите эту кнопку, и запись будет воспроизведена в нормальном режиме.

### **Режим использования внешнего аудиовхода AUX\***

E00736901135

Подключив внешнее устройство с помощью входного кабеля к разъему AUX, можно прослушивать записи с внешнего устройства, через динамики системы.

Нажмите и удерживайте кнопку MEDIA. Переключитесь в режим воспроизведения с дополнительного устройства, на дисплее отобразится символ «AUX».



Дополнительный видеовход (RCA)

- A- Аудиовход левого канала (белый).
- B- Аудиовход правого канала (красный)
- C- Разъем видеовхода (желтый)

## **⚠ ПРЕДОСТЕРЕЖЕНИЕ**

- Подключение аудиоустройства необходимо выполнять при выключенном режиме использования внешнего аудиовхода или при выключенной громкости.
- Если внешнее аудиоустройство не подключено, аудиосистема все равно переключится в режим воспроизведения с дополнительного устройства (AUX), поэтому следите за уровнем громкости при неподключенном внешнем устройстве.

### ПРИМЕЧАНИЕ

- Сведения по использованию дополнительного видеовхода (RCA) приведены в отдельном руководстве по эксплуатации информационно-развлекательной видеосистемы.
- В зависимости от типа подключенного аудиоустройства может присутствовать некоторый уровень шума.
- Питание подключенного аудиоустройства должно выполняться от элементов питания. Если при использовании аудиоустройства выполняется его зарядка через разъем прикуривателя, это может стать причиной шума в динамиках.
- Если к системе не подключены аудиоустройства, не следует выбирать режим использования внешнего аудиовхода. Это может стать причиной появления шума в динамиках.

## ***Воспроизведение компакт-диска с помощью информационно-развлекательной видеосистемы (для автомобилей, оснащенных информационно-развлекательной видеосистемой)***

E00755101181

Прослушивать записи, воспроизводимые информационно-развлекательной видеосистемой, можно через динамики автомобиля.

Нажмите и удерживайте кнопку MEDIA

Переключитесь в режим воспроизведения с дополнительного устройства, на дисплее отобразится символ «AUX».

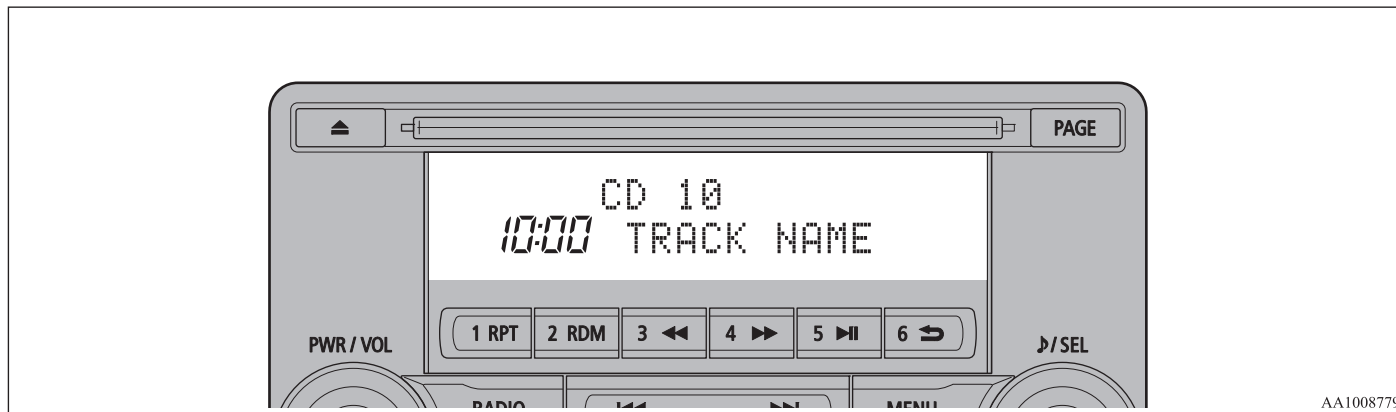
### ПРИМЕЧАНИЕ

- Более подробную информацию см. в отдельном руководстве по эксплуатации информационно-развлекательной видеосистемы.

## Индикация на дисплее

E00738100033

В этом разделе описывается отображаемая на дисплее информация.



AA1008779

5

### Изменение режима дисплея

E00738501089

Вы можете переключать информацию, отображаемую на дисплее. Нажмите кнопку DISP для переключения отображаемой на дисплее информации.

При каждом нажатии кнопки DISP происходит изменение отображаемой на дисплее информации.

#### ПРИМЕЧАНИЕ

- Максимальная длина отображаемых сообщений составляет 11 символов. Если необходимо отобразить сообщение длиной 12 или более символов, нажмите кнопку PAGE, чтобы отобразить последующие символы.

### **⚠ ПРЕДОСТЕРЕЖЕНИЕ**

- Переключение отображаемой на дисплее информации во время движения может представлять опасность, поэтому, прежде чем приступить к этой операции, убедитесь в ее безопасности.



### **При прослушивании радиостанций в формате цифрового радиовещания DAB\***

Переключение происходит в следующем порядке: «Название сервиса», «Название группы» и «Номер канала (CH ID)».

#### ПРИМЕЧАНИЕ

- Если текстовая информация для названия службы и названия группы не доступна, на дисплее она не отображается.

### **При воспроизведении CD-DA**

Переключение происходит в следующем порядке: «Название диска», «Название записи» и «Рабочее состояние».

#### ПРИМЕЧАНИЕ

- Если текстовая информация для отображения отсутствует, на дисплее отображается сообщение «NO TITLE».

### **Воспроизведение файлов в формате MP3/WMA/AAC**

Переключение происходит в следующем порядке: «Название папки», «Название файла» и «Рабочее состояние».

#### ПРИМЕЧАНИЕ

- Если текстовая информация для отображения отсутствует, на дисплее отображается сообщение «NO TITLE».

### **Отображение названий (тэгов) ID3**

Нажмите и удерживайте кнопку DISP.

В результате этого дисплей переключится на отображение названий (тэгов) ID3.

При каждом нажатии кнопки DISP происходит переключение отображаемой информации в следующей последовательности: «Название альбома», «Название записи», «Имя исполнителя», «Название жанра»\* и «Рабочее состояние».

- \* Данный вид информации отображается при воспроизведении аудиофайлов с устройства USB (автомобили с системой Bluetooth® 2.0).

#### ПРИМЕЧАНИЕ

- Во время отображения названий (тэгов) ID3 нажмите и удерживайте кнопку DISP, чтобы переключиться на отображение названия папки.
- Название жанра может не отображаться.

### **При воспроизведении записей с устройства iPod**

E00738900015

Переключение происходит в следующем порядке: «Альбомы», «Название записи», «Имя исполнителя», «Название жанра»\* и «Рабочее состояние».

#### ПРИМЕЧАНИЕ

- Если текстовая информация для отображения отсутствует, на дисплее отображается сообщение «NO TITLE».
- Название жанра отображается при наличии соответствующего оборудования (автомобили с системой Bluetooth® 2.0).
- Название жанра может не отображаться.

### **При воспроизведении аудиозаписей через интерфейс Bluetooth® 2.0\***

E00739000013


Данные соответствуют разделу «При воспроизведении аудиозаписей с устройства iPod» (стр.5-49).


## Регулировка качества звука, баланса и громкости


E00738200021

Изменение настроек качества звука.

### Регулировка качества звука, баланса и громкости

1. Нажмите на кнопку  /SEL, чтобы выбрать пункты настройки.

При каждом нажатии кнопки  /SEL происходит переключение настроек в следующей последовательности: BASS, TREBLE, FADER, BALANCE, SCV и Cancel (низкие частоты, высокие частоты, баланс передних и задних динамиков, баланс левых и правых динамиков, функция компенсирования громкости и выход из режима настроек).


2. Поверните регулятор  /SEL, чтобы выполнить регулировку.


Пункты настройки	Поворот против часовой стрелки	Поворот по часовой стрелке
BASS	от -6 до 0 (понижение уровня низких частот)	от 0 до +6 (повышение уровня низких частот)
TREBLE	от -6 до 0 (понижение уровня высоких частот)	от 0 до +6 (повышение уровня высоких частот)
FADER	от CENTER до REAR 11 (увеличение громкости задних динамиков)	от FRONT 11 до CENTER (увеличение громкости задних динамиков)
BALANCE	от LEFT 11 до CENTER (увеличение громкости левых динамиков)	от CENTER до RIGHT 11 (увеличение громкости правых динамиков)
SCV	OFF, LOW (слабое компенсирование громкости)	MID, HIGH (сильное компенсирование громкости)



## Настройки системы

E00738301120

Изменение настроек системы, например, времени.

1. Нажмите кнопку MENU.
2. Нажмите на кнопку  /SEL, чтобы выбрать пункты настройки.

При каждом нажатии кнопки  /SEL происходит переключение пунктов настроек в следующей последовательности: Gracenote DB\*, PHONE settings, Adjust time и Cancel (база данных Gracenote\*, настройки телефона, настройка времени и выход из режима настроек).

3. Поверните регулятор  /SEL, чтобы выполнить настройку.
4. Нажмите на кнопку  /SEL, чтобы подтвердить настройку.

Текущая настройка завершается, и система переходит к следующей настройке.

- \* Данная настройка отображается при воспроизведении аудиофайлов (автомобили с системой Bluetooth® 2.0).

## Настройка DAB\*

### Изменение настроек DAB

(Жирным шрифтом выделены заводские настройки, которые используются по умолчанию).

Наименование настройки	Параметры настроек	Описание настроек
<b>Настройки канала DAB-DAB</b>	OFF	При слабом сигнале система переключается на другой сервис.
	ON	
<b>Настройки диапазона DAB</b>	<b>BAND III</b>	Система настраивается на радиовещательный диапазон от 174 до 239 МГц.
	L-BAND	Система настраивается на радиовещательный диапазон от 1452 до 1490 МГц.
	BOTH	Система настраивается на оба радиовещательных диапазона Band III и L-Band.

## Настройка RDS

### Изменение настроек RDS

(Жирным шрифтом выделены заводские настройки, которые используются по умолчанию).

Наименование настройки	Параметры настроек	Описание настроек
<b>Функция альтернативной частоты AF</b>	<b>AF ON</b>	Система автоматически настраивается на другую частоту той же станции при ухудшении условий приема.
	AF OFF	Система не настраивается автоматически на другую частоту той же станции при ухудшении условий приема.
<b>Функция ограничения приема региональных радиостанций REG</b>	REG ON	Система не настраивается автоматически на частоту местной станции, на которой транслируется прослушиваемая программа.
	<b>REG OFF</b>	Система автоматически настраивается на частоту местной станции, на которой транслируется прослушиваемая программа.
<b>Информация о дорожном движении TP-S</b>	TP-S ON	Автоматический поиск сообщений о дорожном движении (станции TP).
	<b>TP-S OFF</b>	Система не выполняет автоматический поиск сообщений о дорожном движении (станции TP).

## Создание комфортных условий в салоне


Наименование настройки	Параметры настроек	Описание настроек
Функция поиска по идентификатору программ PI-S	<b>PI-S ON</b>	При ухудшении условий приема система выполняет поиск аналогичной станции или местной станции, соответствующей станции, сохраненной в памяти предварительных настроек.
	<b>PI-S OFF</b>	При ухудшении условий приема система не выполняет поиск аналогичной станции или местной станции, соответствующей станции, сохраненной в памяти предварительных настроек.


Наименование настройки	Параметры настроек	Описание настроек
<b>PTY</b>	<b>ENGLISH</b>	Настройка языка экрана для поиска по содержанию программ (PTY) на английский язык.
	<b>FRANCAIS</b>	Настройка языка экрана для поиска по содержанию программ (PTY) на французский язык.
	<b>DEUTSCH</b>	Настройка языка экрана для поиска по содержанию программ (PTY) на немецкий язык.
	<b>SVENSK</b>	Настройка языка экрана для поиска по содержанию программ (PTY) на шведский язык.
	<b>ESPANOL</b>	Настройка языка экрана для поиска по содержанию программ (PTY) на испанский язык.
	<b>ITALIANO</b>	Настройка языка экрана для поиска по содержанию программ (PTY) на итальянский язык.
<b>Функция часов CT</b>	<b>CT ON</b>	Система корректирует автоматически показания времени по сигналам RDS местных радиостанций.
	<b>CT OFF</b>	Система не корректирует автоматически показания времени по сигналам RDS местных радиостанций.



\* Необходимо нажать кнопку TP и включить режим ожидания сообщений о дорожном движении.

## Настройка времени

Выключение настройки CT (CT OFF) RDS позволяет настраивать время вручную.


1. Выберите «YES» (Да) на экране регулировки времени «Adjust time» и нажмите на кнопку  /SEL.

Теперь можно настроить часы. Нажмите на кнопку  /SEL еще раз, чтобы настроить минуты.

2. Поверните регулятор  /SEL, чтобы отрегулировать показания.
3. Нажмите на кнопку  /SEL.

Нажатие этой кнопки завершает процесс настройки.

### ПРИМЕЧАНИЕ

- Для завершения настройки времени нажмите и удерживайте кнопку  /SEL до тех пор, пока секунды не сбросятся до значения «00».

## Настройки телефона

Изменение настроек вывода звука при приеме вызова на мобильный телефон и настроек языка системы Bluetooth® 2.0.

В зависимости от автомобиля настройки телефона могут быть недоступны.

### ПРИМЕЧАНИЕ

- Отключите такие функции мобильного телефона, как блокировка клавиатуры, и подсоедините его к системе, когда отображается режим ожидания.
- Когда мобильный телефон подключен к системе, его функции (прием звонков и т. д.) могут работать неправильно.
- В зависимости от расстояния между системой и мобильным телефоном, условий внутри автомобиля и наличия преград подключение может оказаться невозможным. В таких случаях рекомендуется расположить мобильный телефон, как можно ближе к аудиосистеме.
- Даже при подключении мобильного телефона с интерфейсом Bluetooth не гарантируется правильная работа всех функций в зависимости от параметров и технических характеристик.
- В целях безопасности не рекомендуется использовать мобильный телефон во время управления автомобилем. Прежде чем начать использовать мобильный телефон, остановите автомобиль в безопасном месте.
- Даже при подключении мобильного телефона с интерфейсом Bluetooth могут наблюдаться отличия в элементах экрана или неправильная работа функций в зависимости от настроек и характеристик телефона.
- Для некоторых моделей может не отображаться подтверждение подключения, или отсутствовать подключение.

### Поддерживаемые профили

<b>Громкая связь</b>	HFP(v1.5)
<b>Перенос телефонного справочника</b>	OPP(v1.1), PBAP(v1.0)

### Автомобили без системы Bluetooth® 2.0

Должно быть подключено оборудование hands-free (громкая связь) (продается отдельно).

(Жирным шрифтом выделены заводские настройки, которые используются по умолчанию).

Параметры настроек	Описание настроек
<b>PHONE OFF</b>	При приеме вызова на мобильный телефон звук не выводится.
PHONE MUTE	При приеме вызова на мобильный телефон звук аудиосистемы отключается.
PHONE ATT	При приеме вызова на мобильный телефон звук выводится через все динамики.
PHONE IN-L	При приеме вызова на мобильный телефон звук выводится через левый передний динамик.
PHONE IN-R	При приеме вызова на мобильный телефон звук выводится через правый передний динамик.
PHONE IN-LR	При приеме вызова на мобильный телефон звук выводится через левый и правый передние динамики.

### Автомобили с системой Bluetooth® 2.0

(Жирным шрифтом выделены заводские настройки, которые используются по умолчанию).

Наименование настройки	Параметры настроек	Описание настроек
<b>Настройки PHONE IN</b>	<b>PHONE IN-R</b>	При приеме вызова на мобильный телефон звук выводится через правый передний динамик.
	PHONE IN-L	При приеме вызова на мобильный телефон звук выводится через левый передний динамик.
<b>Языковые настройки для голосовой функции HFM</b>	<b>ENGLISH</b>	Изменение языка голоса модуля громкой связи hands free.
	FRENCH	
	GERMAN	
	SPANISH	
	ITALIAN	
	DUTCH	
	PORTUGUESE	
<b>РУССКИЙ</b>		




#### ПРИМЕЧАНИЕ

- В зависимости от модели автомобиля эти настройки могут не отображаться.

## Gracenote DB

### (для автомобилей с системой Bluetooth® 2.0)

Можно проверить номер версии.

1. Выберите «Gracenote DB» и нажмите на кнопку  /SEL.
2. Поверните регулятор  /SEL и выберите пункт «DB Version» (Версия базы данных).
3. Нажмите на кнопку  /SEL.  
Отображается версия базы данных.

## *Поиск и устранение неисправностей*

E00738401075

При появлении сообщения на дисплее или возникновении неисправности проверьте следующие пункты.

### При появлении сообщения

В зависимости от ситуации на дисплее аудиосистемы появляются сообщения.

Режим	Сообщение	Причина	Действия
CD	CHECK DISC	Диск вставлен в перевернутом положении.	Вставьте диск этикеткой вверх.
		На диске присутствует конденсат.	Подождите некоторое время перед тем, как вставить диск снова.
	DISC ERROR	Диск поврежден или деформирован.	Очистите рабочую поверхность диска.
		Грязный диск.	
	INTERNAL E	Неисправность привода по какой-либо причине.	Убедитесь, что диск полностью исправен и повторно вставьте его в аудиосистему. Если проблема сохраняется, обратитесь в авторизованный сервисный центр MITSUBISHI MOTORS.
HEAT ERROR	Слишком высокая температура внутри аудиосистемы.	Извлеките диск и дождитесь снижения температуры до рабочего значения.	
USB	FILE ERROR	Выбраны файлы, которые не могут быть воспроизведены.	Выберите файлы, которые можно воспроизвести. → «Аудиофайлы (MP3/WMA/AAC)» (стр. 5-23)
	USB BUS PWR	Сильный/слабый ток или высокое/низкое напряжение в системе.	Выключите питание и немного подождите. Если проблема сохраняется, обратитесь в авторизованный сервисный центр MITSUBISHI MOTORS.
	LSI ERROR	В системе присутствует внутренняя неисправность по какой-либо причине.	
	UNSUPPORTED FORMAT	Выполнена попытка воспроизведения аудиофайлов, формат которых не поддерживается.	Убедитесь, что аудиофайлы можно воспроизвести. → «Аудиофайлы (MP3/WMA/AAC)» (стр. 5-23)
	UNSUPPORTED DEVICE	Подключенное устройство USB не поддерживается.	Подключите совместимое устройство USB.



Режим	Сообщение	Причина	Действия
iPod	NO SONG	На подключенном iPod/iPhone отсутствуют записи.	Подключите iPod/iPhone, который содержит записи.
	VER ERROR	Данная версия программного обеспечения iPod/iPhone не поддерживается.	Используйте поддерживаемую версию программного обеспечения.
Прочая информация	ERROR DC	На динамики было подано чрезмерное напряжение постоянного тока.	Выключите питание и немного подождите. Если проблема сохраняется, обратитесь в авторизованный сервисный центр MITSUBISHI MOTORS.

## При проявлении неисправности

Ниже приведены признаки, причины неисправностей и действия для их устранения.

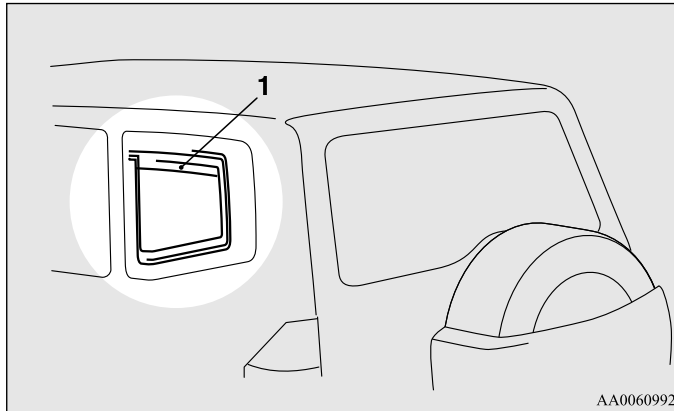
Признаки	Причина	Действия
Отсутствие звука или слишком тихий звук.	Выбрана минимальная громкость.	Отрегулируйте громкость. → «Регулировка громкости» (стр. 5-29)
	Регулятор баланса перемещен до конца в одну сторону.	Отрегулируйте баланс звука. → «Регулировка качества звука, баланса и громкости» (стр. 5-50)
Диск не вставляется.	В аудиосистеме уже имеется диск.	Извлеките диск. → «Установка и извлечение компакт-диска» (стр. 5-30)
	В аудиосистеме отсутствует диск, но она сообщает о его наличии.	Один раз нажмите на кнопку извлечения. → «Установка и извлечение компакт-диска» (стр. 5-30)
Аудиосистеме не удается воспроизвести диск.	Диск вставлен в перевернутом положении.	Вставьте диск этикеткой вверх.
	На диске присутствует конденсат.	Подождите некоторое время перед тем, как вставить диск снова.
	Грязный диск.	Очистите рабочую поверхность диска.
Происходят пропуски звука на одном и том же месте.	Диск поврежден или загрязнен.	Проверьте диск.
Отсутствие звука при вставленном диске.	Повреждение или загрязнение диска означает невозможность считывания данных.	Проверьте диск. Кроме того, при использовании дисков CD-R/RW учитывайте, что их характеристики могут сделать невозможным их воспроизведение.

## Антенна

E00710500455

### Антенна, встроенная в стекло

Антенные проводники (1) наклеены с внутренней стороны на левое заднее боковое стекло.



AA0060992

#### ПРИМЕЧАНИЕ

- Заднее боковое стекло следует протирать мягкой тканью вдоль антенных проводников, чтобы не повредить их.

## Система связи Link System \*

E00764501338

Система связи Link System осуществляет общий контроль над устройствами, подключаемыми к входному разъему USB или к системе Bluetooth® 2.0, что позволяет управлять подключенными устройствами при помощи штатных органов управления в автомобиле или голосовых команд. Сведения о порядке эксплуатации системы можно найти в следующих разделах.

«Система Bluetooth® 2.0» на стр. 5-106.

«Входной разъем USB» на стр. 5-134.

«Прослушивание записей с USB-накопителя» на стр. 5-32

«Воспроизведение записей с аудиоустройства с интерфейсом Bluetooth» на стр. 5-45.

Bluetooth® — зарегистрированная торговая марка BLUETOOTH SIG, INC.

### Лицензионное соглашение с конечным пользователем системы Link System

E00764600013

Вы приобрели устройство, которое содержит программное обеспечение, используемое MITSUBISHI MOTORS CORPORATION по лицензии компании JOHNSON CONTROLS Inc (подразделение систем для автомобилей) и ее поставщиков. Полный перечень данных продуктов сторонних производителей и тексты лицензионных соглашений с конечным пользователем можно найти в Интернете по адресу:

<http://www.jcibblueconnect.com/faq/fulldisclosure.pdf>

## Система Bluetooth® 2.0 \*

E00726000732

Система Bluetooth® 2.0 позволяет осуществлять и принимать звонки в автомобиле с помощью голосовых команд (для этого требуется наличие мобильного телефона с поддержкой технологии беспроводной связи Bluetooth® которую принято называть просто Bluetooth®). Кроме того, эта система дает возможность воспроизводить музыку, сохраненную в музыкальном проигрывателе Bluetooth®, через динамики автомобиля. В системе имеется функция распознавания голосовых команд, позволяющая совершать звонки, не занимая рук (достаточно включить телефон нажатием одной клавиши), и управлять телефоном с помощью голосовых команд по определенной структуре.

Голосовое управление на русском языке является дополнительной опцией. Если голосовое управление на русском языке недоступно в Вашем автомобиле, воспользуйтесь голосовым управлением на иностранном языке, например, английском.

Пользоваться системой Bluetooth® 2.0 можно только тогда, когда ключ в замке зажигания находится в положении ON или ACC.

Перед началом использования системы Bluetooth® 2.0 необходимо установить режим пары между устройством Bluetooth® и системой Bluetooth® 2.0. См. раздел «Подключение к системе Bluetooth® 2.0 устройства Bluetooth®» на стр. 5-114.

Bluetooth® — зарегистрированная торговая марка BLUETOOTH SIG, INC.

## ПРЕДУПРЕЖДЕНИЕ

- Хотя система Bluetooth® 2.0 и позволяет совершать звонки, не держа телефон в руках, если Вы решите воспользоваться мобильным телефоном во время движения, следите за тем, чтобы это не отвлекало Вас от безопасного управления автомобилем. Любые действия, отвлекающие от управления автомобилем, в том числе и разговоры по телефону, повышают опасность возникновения дорожно-транспортного происшествия.
- Ознакомьтесь с действующим в Вашей стране законодательством, регламентирующим использование мобильного телефона за рулем, и соблюдайте его требования.

### ПРИМЕЧАНИЕ

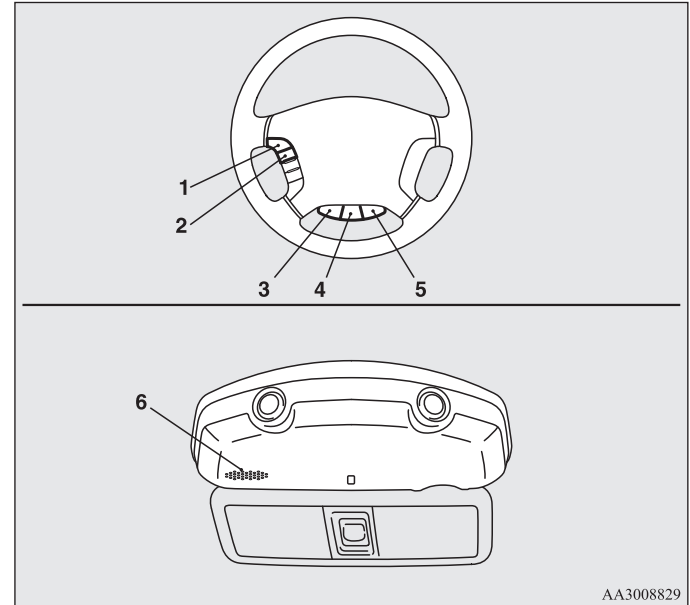
- Система Bluetooth2.0 не может использоваться в случае разряда батареи устройства Bluetooth®, а также в том случае, если питание устройства выключено.
- Телефонная связь с использованием голосовых команд невозможна, если Ваш телефон не подключен к сети.
- Если устройство Bluetooth находится на сиденье третьего ряда или в багажном отделении, возможно, воспользоваться системой Bluetooth® 2.0 не удастся.
- Некоторые устройства Bluetooth® несовместимы с системой Bluetooth® 2.0.
- Вы можете подтвердить версию ПО системы связи Link System, трижды нажав на кнопку HANG-UP в течение 10 секунд (дважды нажмите и удерживайте, затем кратко нажмите).

- Более детально ознакомиться с системой Bluetooth® 2.0 Вы сможете на сайте MITSUBISHI MOTORS .  
Пожалуйста, прочтите и дайте согласие с условиями «Предупреждения о ссылках на веб-сайты других компаний», потому что происходит подключение к стороннему сайту.  
<http://www.mitsubishi-motors.com/en/products/index.html>
- ПО обновляется производителем мобильного телефона, который может изменить или удалить различные функции подключения устройства.

Органы управления на рулевом колесе и микрофон → стр. 5-107  
 Функция распознавания голосовых команд → стр. 5-109  
 Полезные голосовые команды → стр. 5-110  
 Создание списка лиц, подающих голосовые команды → стр. 5-112  
 Подключение к системе Bluetooth® 2.0 устройства Bluetooth® → стр. 5-114  
 Управление музыкальным проигрывателем, подключенным по интерфейсу Bluetooth® → стр. 5-120  
 Осуществление и прием звонков с помощью голосовых команд → стр. 5-120  
 Пользование телефонным справочником → стр. 5-124

## Органы управления на рулевом колесе и микрофон

E00727200265



AA3008829

- 1- Кнопка увеличения громкости
- 2- Кнопка уменьшения громкости
- 3- Кнопка SPEECH
- 4- Кнопка PICK-UP
- 5- Кнопка HANG-UP
- 6- Микрофон

### **Кнопка увеличения громкости**

Нажимайте эту кнопку, чтобы увеличить громкость.

### **Кнопка уменьшения громкости**

Нажимайте эту кнопку, чтобы уменьшить громкость.

### **Кнопка SPEECH**

- Нажатием этой кнопки осуществляется переход в режим распознавания голосовых команд.  
При включении этого режима на дисплее аудиосистемы появляется надпись «Listening».
- Если кратко нажать эту кнопку в режиме распознавания голосовых команд, вывод сообщений на дисплей прервется, после чего можно подавать голосовую команду.  
При более длительном нажатии режим распознавания голосовых команд отключается.
- При кратковременном нажатии этой кнопки во время разговора включается режим распознавания голосовых команд, после чего можно подавать голосовую команду.

### **Кнопка PICK-UP**

- Нажатием этой кнопки производится ответ на входящий звонок.
- Если во время разговора поступает еще один входящий звонок, то нажатием этой кнопки можно перевести первый звонок в режим ожидания и ответить на второй звонок.
  - После этого можно переключаться между двумя абонентами, кратковременно нажимая эту же кнопку. Т. е. после повторного нажатия Вы переключитесь обратно на первого собеседника, а второй перейдет в режим удержания.
  - Для организации трехстороннего разговора нажмите кнопку SPEECH, чтобы войти в режим голосового управления, а затем произнесите «Join calls» («Объединить вызовы»).

### **Кнопка HANG-UP**

- Нажатием этой кнопки производится отказ от приема входящего звонка либо завершение связи.
- Во время разговора нажатие этой кнопки завершает текущее соединение.  
Если в это время в режиме ожидания находится еще один звонок, произойдет автоматическое переключение на него.
- При нажатии этой кнопки в режиме распознавания голосовых команд данный режим выключается.

### **ПРИМЕЧАНИЕ**

- Если нажать кнопку SPEECH, чтобы войти в режим распознавания голосовых команд, после подключения мобильного телефона к системе, на дисплее аудиосистемы отобразится вся информация о телефоне, т.е. остаточный уровень заряда батареи, уровень принимаемого сигнала, роуминг и т. д.\*  
\*: некоторые модели телефонов могут не передавать эти сведения в систему Bluetooth® 2.0.
- Удержание звонка и организацию трехсторонних звонков с помощью системы Bluetooth® 2.0 можно осуществить только в том случае, если эти функции поддерживаются Вашим мобильным телефоном.

### **Микрофон**

Голосовые команды принимаются с помощью микрофона, встроенного в потолочную консоль; это позволяет осуществлять звонки, не занимая рук.

### **ПРИМЕЧАНИЕ**

- Если поднести мобильный телефон близко к микрофону, то голос может передаваться с помехами. При наличии помех держите мобильный телефон как можно дальше от микрофона.

## Функция распознавания голосовых команд

E00727300527

Система Bluetooth® 2.0 имеет функцию распознавания голосовых команд.

Просто произнося голосовые команды, можно выполнять различные операции, а также совершать и принимать звонки не держа телефон в руках.

Система Bluetooth® 2.0 поддерживает распознавание голосовых команд, подаваемых на английском, французском, испанском, итальянском, немецком, нидерландском, португальском и русском языках. Установка по умолчанию — английский или русский язык.

### ПРИМЕЧАНИЕ

- Если поданная Вами команда не совпадает ни с одной из запрограммированных команд, либо система Bluetooth® 2.0 не может распознать ее из-за сильного шума или по иной причине, то система попросит Вас повторить команду до 3 раз.
- Для бесперебойной работы и снижения уровня шума при подаче голосовых команд закройте окна автомобиля, снизьте скорость вращения вентилятора и воздержитесь от разговоров с пассажирами.
- В зависимости от выбранного языка некоторые функции могут быть недоступны.

## Выбор языка

1. Нажмите кнопку SPEECH.
2. Произнесите «Setup» («Настройка»).
3. Произнесите «Language» («Язык»).
4. Система голосовых инструкций произнесет: «Select a language: English, French, Spanish, Italian, German, Dutch, Portuguese or Russian». («Выберите язык: английский, французский, испанский, итальянский, немецкий, голландский, португальский или русский»). Назовите нужный язык. (Например, «English» («Английский»)).
5. Система голосовых инструкций ответит: «English (French, Spanish, Italian, German, Dutch or Portuguese) selected. Is this correct?» («Английский (французский, испанский, итальянский, немецкий, голландский или португальский) язык выбран. Это правильно?»). Ответьте «Yes» («Да»). Чтобы вернуться к пункту 4, ответьте «No» («Нет»).

### ПРИМЕЧАНИЕ

- Система голосовых инструкций произнесет одно и то же сообщение дважды: первый раз — на текущем языке, а второй — на выбранном Вами.
  - Если телефонный справочник автомобиля содержит много записей, смена языка занимает больше времени.
  - При смене языка мобильный телефонный справочник, импортированный в систему Bluetooth® 2.0, удаляется. Для пользования телефонным справочником необходимо импортировать его повторно.
6. После того как система голосовых инструкций произнесет: «English (French, Spanish, Italian, German, Dutch, Portuguese or Russian) selected» («Английский (французский, испанский, итальянский, немецкий, голландский, португальский или русский) язык выбран»), процедура изменения языка завершится, и система вернется в главное меню.

## Полезные голосовые команды

E00760000019

### Функция помощи

E00760100010

Система Bluetooth® 2.0 имеет функцию помощи.

Если произнести «Help» («Справка») в тот момент, когда система находится в режиме ожидания команды, в ответ будет выдан перечень команд, которые можно использовать в данный момент.

### Функции выхода

E00760200011

В системе имеются 2 функции выхода.

Если Вы находитесь в главном меню, то для выхода из системы Bluetooth® 2.0 произнесите «Cancel» («Отмена»).

Если Вы находитесь не в главном меню, то при произнесении команды «Cancel» («Отмена») система переходит в главное меню.

## Настройка функции подтверждения

E00760400013

Система Bluetooth® 2.0 имеет функцию подтверждения.

Включенная функция подтверждения дает больше возможностей подтверждения команд при выполнении различных настроек системы Bluetooth® 2.0, чем в обычном режиме. Она снижает вероятность случайного изменения настроек.

Включение и отключение функции подтверждения осуществляется следующим образом.

1. Нажмите кнопку SPEECH.
2. Произнесите «Setup» («Настройка»).
3. Произнесите «Confirmation prompts» («Подсказки подтверждения»).
4. Система голосовых инструкций произнесет: «Confirmation prompts are <on/off>. Would you like to turn confirmation prompts <off/on>.» («Функция подтверждения <включена/выключена>. Хотите изменить текущие настройки?»).  
Ответьте «Yes» («Да»), чтобы изменить текущие настройки, либо «No» («Нет»), чтобы сохранить текущие настройки.
5. Система голосовых инструкций произнесет: «Confirmation prompts are <off/on>.» («Функция подтверждения <включена/выключена>»), после чего система вернется в главное меню.



## Функция защиты

В качестве защиты своих настроек для системы Bluetooth® 2.0 можно установить пароль. E00760500131

Если функция защиты включена, то для того чтобы получить возможность пользоваться всеми функциями системы Bluetooth® 2.0, за исключением приема звонков, необходимо голосом ввести пароль из 4 цифр.

## Установка пароля

Для включения функции защиты и установки пароля выполните следующее.

1. Нажмите кнопку SPEECH.
2. Произнесите «Setup» («Настройка»).
3. Произнесите «Password» («Пароль»).
4. Система голосовых инструкций произнесет: «Password is disabled. Would you like to enable it?» («Пароль отключен. Хотите установить его?»). Ответьте «Yes» («Да»).  
Чтобы отказаться от ввода пароля и вернуться в главное меню, ответьте «No» («Нет»).
5. Система голосовых инструкций произнесет: «Please say a 4-digit password. Remember this password. It will be required to use this system.» («Пожалуйста, назовите четырехзначный пароль. Запомните этот пароль. Он потребуется для пользования системой»). Назовите четырехзначное число, которое хотите использовать в качестве пароля.
6. Для подтверждения система голосовых инструкций произнесет «Password <4-digit password>. Is this correct?» («Пароль <выбранный четырехзначный пароль>. Это правильно?»). Ответьте «Yes» («Да»).  
Чтобы вернуться к пункту 5 и ввести другой пароль, ответьте «No» («Нет»).

7. По завершении регистрации пароля система голосовых инструкций произнесет «Password is enabled» («Пароль установлен»), и система вернется в главное меню.

## ПРИМЕЧАНИЕ

- Для доступа к системе после следующего включения зажигания потребуются ввод пароля.
- Для фактической регистрации введенного пароля в системе требуется небольшое время после выключения двигателя. Если перевод ключа зажигания в положение ACC или ON либо пуск двигателя производится сразу после выключения двигателя, может случиться, что введенный пароль не будет зарегистрирован в системе. В этом случае попробуйте ввести пароль еще раз.

## Ввод пароля

Если ранее была активирована функция защиты и введен пароль, то при нажатии кнопки SPEECH для входа в режим распознавания голосовых команд система голосовых инструкций произносит: «Hands-free system is locked. State the password to continue» («Система заблокирована. Чтобы продолжить, назовите пароль»). При этом необходимо произнести ранее заданный четырехзначный пароль. Если произнесен неверный пароль, система отвечает: «<4-digit password>, Incorrect password. Please try again.» («<четырёхзначный пароль>, неправильный пароль. Пожалуйста, попробуйте еще раз»). Необходимо ввести правильный пароль.

## ПРИМЕЧАНИЕ

- Пароль можно менять по желанию, количество смен пароля не ограничено.
- Если Вы забыли пароль, произнесите «Cancel» («Отмена»), чтобы выйти из режима голосового управления, и обратитесь в авторизованный сервисный центр MITSUBISHI MOTORS.

## Отмена пароля

Для отключения функции защиты и отмены пароля выполните следующее.

### ПРИМЕЧАНИЕ

- Для отмены пароля необходимо предварительно разблокировать систему.
1. Нажмите кнопку SPEECH.
  2. Произнесите «Setup» («Настройка»).
  3. Произнесите «Password» («Пароль»).
  4. Система голосовых инструкций произнесет: «Password is enabled. Would you like to disable it?» («Пароль установлен. Хотите отключить его?»). Ответьте «Yes» («Да»).  
Чтобы отказаться от отмены пароля и вернуться в главное меню, ответьте «No» («Нет»).
  5. По завершении отмены пароля система голосовых инструкций произнесет «Password is disabled» («Пароль отключен»), и система вернется в главное меню.

## Создание списка лиц, подающих голосовые команды

E00727400209

В системе Bluetooth® 2.0 имеется функция создания списка лиц, подающих голосовые команды, позволяющая создать голосовую модель для одного человека на каждом из имеющихся языков.

Это позволяет системе Bluetooth® 2.0 легче распознавать произнесенные Вами голосовые команды.

Использование голосовых моделей, включенных в список, можно включать и отключать по желанию.

### Создание голосовой модели

E00727500125

Процесс создания голосовой модели одного человека занимает от 2 до 3 минут.

Для получения оптимального результата рекомендуется проводить эту процедуру, сидя на водительском сиденье, в максимально тихой обстановке (при отсутствии дождя и сильного ветра, с закрытыми окнами). Во избежание прерывания процедуры отключите мобильный телефон.

Создание голосовой модели производится следующим образом.

1. Остановите автомобиль в безопасном месте, включите нейтральную передачу (N) на автомобиле с М/Т или переведите рычаг селектора в положение Р (стоянка) на автомобиле с А/Т, затем включите стояночный тормоз.

### ПРИМЕЧАНИЕ

- Создание голосовой модели во время движения невозможно.  
Прежде чем начинать настройку, убедитесь, что автомобиль остановлен в безопасном месте.
2. Нажмите кнопку SPEECH.
  3. Произнесите «Voice training» («Голосовое обучение»).

4. Система голосовых инструкций ответит: «This operation must be performed in a quiet environment while the vehicle is stopped. See the owner's manual for the list of required training phrases. Press and release the SPEECH button when you are ready to begin. Press the HANG-UP button to cancel at any time.» («Эта операция должна быть выполнена в тихой обстановке, на неподвижном автомобиле. Обратитесь к руководству по эксплуатации за перечнем фраз для голосовой модели. Нажмите и отпустите кнопку SPEECH, когда будете готовы. Нажмите кнопку HANG-UP для выхода в любой момент»).

#### ПРИМЕЧАНИЕ

- Если Вы не начнете создание голосовой модели в течение 3 минут после нажатия кнопки SPEECH, система автоматически выйдет из данного режима. Система голосовых инструкций произнесет: «Speaker enrollment has timed out» («Время для голосового обучения закончилось»). После этого раздастся звуковой сигнал, и режим распознавания голосовых команд отключится.
5. Система голосовых инструкций предложит произнести фразу 1. Повторите соответствующую фразу из таблицы «Команды для создания голосовой модели» на стр. 5-133. Система зафиксирует Ваш голос и перейдет к записи следующей команды. Продолжайте, пока система не зафиксирует все необходимые фразы.

#### ПРИМЕЧАНИЕ

- Чтобы повторить последнюю фразу при создании модели, нажмите и отпустите кнопку SPEECH.
- Если в любой момент во время создания голосовой модели нажать кнопку HANG-UP, система подаст звуковой сигнал и остановит процесс создания голосовой модели.

6. После прочтения всех необходимых фраз система голосовых инструкций произнесет: «Speaker enrollment is complete» («Голосовое обучение завершено»). После этого система завершит создание голосовой модели и вернется в главное меню.

#### ПРИМЕЧАНИЕ

- По завершении создания голосовой модели она автоматически подключается для использования.
- Команды «Help» («Справка») и «Cancel» («Отмена») в этом режиме недоступны.

## ***Включение и отключение голосовой модели; создание другой модели***

E00727600096

Использование голосовых моделей, включенных в список, можно включать и отключать по желанию.

Кроме того, можно создать еще одну модель для другого человека. Для этого действуйте следующим образом.

1. Нажмите кнопку SPEECH.
2. Произнесите «Voice training» («Голосовое обучение»).
3. Если хотя бы одна голосовая модель уже создавалась, система голосовых инструкций произнесет либо: «Enrollment is enabled. Would you like to disable or retrain?» («Голосовая модель включена. Хотите отключить или создать новую?»), либо «Enrollment is disabled. Would you like to enable or retrain?» («Голосовая модель отключена. Хотите включить или создать новую?»).
4. Если система произносит «enabled», голосовая модель включена, «disabled» — отключена. Произнесите нужную Вам команду.

Чтобы начать создание новой голосовой модели, произнесите «Retrain» («Повторить обучение»). (См. раздел «Создание голосовой модели» на стр. 5-112.)

## **Подключение к системе Bluetooth® 2.0 устройства Bluetooth®**

E00760600347

Прежде чем Вы сможете совершать и принимать звонки с помощью голосовых команд, а также слушать музыку с использованием функций системы Bluetooth® 2.0, необходимо установить режим пары между устройством Bluetooth® и системой Bluetooth® 2.0.

### **ПРИМЕЧАНИЕ**

- Установление режима пары требуется только при первом использовании устройства. После того как режим пары между устройством и системой Bluetooth® 2.0 будет установлен, в следующий раз Вам будет достаточно просто принести устройство в автомобиль, и оно автоматически подключится к системе Bluetooth® 2.0 (если такая возможность поддерживается устройством).

В системе Bluetooth® 2.0 могут быть зарегистрированы не более 7 устройств Bluetooth®.

Если в автомобиле находятся несколько зарегистрированных устройств Bluetooth®, к системе Bluetooth® 2.0 автоматически подключается мобильный телефон или музыкальный проигрыватель, который подключался к системе последним.

При этом можно сменить подключенное устройство Bluetooth®.

## Установка режима пары

Чтобы установить режим пары между устройством Bluetooth® и системой Bluetooth® 2.0, сделайте следующее.

1. Остановите автомобиль в безопасном месте, включите нейтральную передачу (N) на автомобиле с М/Т или переведите рычаг селектора в положение Р (стоянка) на автомобиле с А/Т, затем включите стояночный тормоз.

### ПРИМЕЧАНИЕ

- Установить режим пары между любым устройством Bluetooth® и системой Bluetooth® 2.0 во время движения автомобиля невозможно. Прежде чем приступить к установлению режима пары между устройством Bluetooth® и системой Bluetooth® 2.0, остановите автомобиль в безопасном месте.
2. Нажмите кнопку SPEECH.
  3. Произнесите «Setup» («Настройка»).
  4. Произнесите «Pairing Options» («Настройки режима пары»).
  5. Система голосовых инструкций произнесет: «Select one of the following: pair, edit, delete, or list.» («Выберите действие: установить режим пары, редактировать, удалить или перечислить»). Ответьте «Pair» («Установить режим пары»).

### ПРИМЕЧАНИЕ

- Если режим пары уже был установлен с 7 устройствами, система голосовых инструкций произнесет «Maximum devices paired» («Максимальное количество устройств»), после чего завершит процесс установления режима пары. Чтобы зарегистрировать новое устройство, удалите одно из прежних устройств, а затем повторите процесс установления режима пары. (См. раздел «Удаление устройства» на стр. 5-118.)

6. Система голосовых инструкций произнесет: «Please say a 4-digit pairing code» («Пожалуйста, назовите четырехзначный код пары»). Назовите какое-либо четырехзначное число. Если включена функция подтверждения, система подтвердит, приемлем ли введенный номер. Ответьте «Yes» («Да»). Чтобы вернуться к выбору кода регистрации, ответьте «No» («Нет»).

### ПРИМЕЧАНИЕ

- Для некоторых устройств Bluetooth® требуется ввод конкретного кода регистрации. О предъявляемых требованиях к коду регистрации можно узнать в руководстве по эксплуатации устройства.
  - Вводимый код регистрации используется только для сертификации соединения Bluetooth®. В качестве кода служит любое четырехзначное число, выбираемое пользователем. Запомните четырехзначный код, т. к. впоследствии его нужно будет вводить в устройство Bluetooth® в процессе установления режима пары. В зависимости от настроек соединения устройства Bluetooth® данный код, возможно, потребует вводиться при каждом подключении устройства Bluetooth® к системе Bluetooth® 2.0. Установленные по умолчанию настройки соединения можно узнать в руководстве по эксплуатации устройства.
7. Система голосовых инструкций произнесет: «Start pairing procedure on the device. See the device manual for instructions.» («Начало процедуры установки режима пары. Обратитесь к руководству по эксплуатации устройства для получения инструкций»). Введите в устройство Bluetooth® четырехзначный код, зарегистрированный при выполнении пункта 6.

### ПРИМЕЧАНИЕ

- В зависимости от характеристик подключаемого устройства Bluetooth® может потребоваться несколько минут для установления режима пары между устройством Bluetooth® и системой Bluetooth® 2.0.
- Если системе Bluetooth® 2.0 не удастся распознать устройство Bluetooth®, система голосовых инструкций произнесет фразу «Pairing has timed out» («Время для установки режима пары закончилось»), и процесс установления режима пары будет отменен.  
Убедитесь в том, что регистрируемое устройство поддерживает технологию Bluetooth®, и повторите попытку установления режима пары.
- В случае ввода неверного кода система голосовых инструкций произнесет фразу «Pairing failed» («Ошибка установки режима пары»), и процесс установления режима пары будет отменен.  
Проверьте правильность ввода кода и повторите попытку установления режима пары.

8. Система голосовых инструкций произнесет: «Please say the name of the device after the beer» («Пожалуйста, назовите имя устройства после звукового сигнала»). Вы можете присвоить устройству Bluetooth® какое-либо имя и зарегистрировать его в качестве обозначения устройства. Назовите имя, которое хотите зарегистрировать, после звукового сигнала.

### ПРИМЕЧАНИЕ

- Если включена функция подтверждения, система голосовых инструкций произнесет названное Вами обозначение устройства, а затем задаст вопрос: «Is this correct?» («Это правильно?») Ответьте «Yes» («Да»).  
Чтобы изменить обозначение устройства, ответьте «No» («Нет»), а затем назовите другое имя устройства.

9. Система голосовых инструкций произнесет фразу «Pairing complete» («Режим пары установлен»). После этого раздастся звуковой сигнал, свидетельствующий об окончании процесса установления режима пары.

## Выбор устройства

E00760700016

Если в автомобиле находятся несколько зарегистрированных устройств Bluetooth®, к системе Bluetooth® 2.0 автоматически подключается мобильный телефон или музыкальный проигрыватель, который подключался к системе последним.

Для подключения другого мобильного телефона или музыкального проигрывателя необходимо выполнить следующие операции изменения настроек.

### Выбор мобильного телефона

1. Нажмите кнопку SPEECH.
2. Произнесите «Setup» («Настройка»).
3. Произнесите «Select phone» («Выбрать телефон»).
4. Система голосовых инструкций произнесет «Please say» («Пожалуйста, назовите»), а затем начнет по порядку перечислять номера и обозначения соответствующих мобильных телефонов, начиная с телефона, который подключался последним.

Назовите номер мобильного телефона, который Вы хотите подключить.

Если включена функция подтверждения, система запросит подтверждение названного номера телефона, который Вы хотите подключить. Чтобы подтвердить выбор, ответьте «Yes» («Да»).

Если Вы ответите «No» («Нет»), система произнесет: «Please say» («Пожалуйста, назовите»). Назовите номер телефона, который Вы хотите подключить.

### ПРИМЕЧАНИЕ

- Подключить телефон можно в любой момент, нажав кнопку SPEECH и назвав номер, даже до того как система перечислит номера и обозначения всех зарегистрированных мобильных телефонов.

5. Будет произведено подключение выбранного телефона к системе Bluetooth® 2.0. Система голосовых инструкций произнесет: «<device tag> selected» («<обозначение устройства> выбрано»), после чего система вернется в главное меню.

### Выбор музыкального проигрывателя

1. Нажмите кнопку SPEECH.
2. Произнесите «Setup» («Настройка»).
3. Произнесите «Select music player» («Выбрать музыкальный проигрыватель»).
4. Система голосовых инструкций произнесет «Please say» («Пожалуйста, назовите»), а затем начнет по порядку перечислять номера и обозначения соответствующих музыкальных проигрывателей, начиная с проигрывателя, который подключался последним.

Назовите номер музыкального проигрывателя, который Вы хотите подключить.

Если включена функция подтверждения, система запросит подтверждение названного номера музыкального проигрывателя, который Вы хотите подключить. Чтобы подтвердить выбор, ответьте «Yes» («Да»).

Если Вы ответите «No» («Нет»), система произнесет: «Please say» («Пожалуйста, назовите»). Назовите номер музыкального проигрывателя, который Вы хотите подключить.

### ПРИМЕЧАНИЕ

- Подключить музыкальный проигрыватель можно в любой момент, нажав кнопку SPEECH и назвав номер, даже до того как система перечислит номера и обозначения всех зарегистрированных музыкальных проигрывателей.

## Создание комфортных условий в салоне

5. Будет произведено подключение выбранного музыкального проигрывателя к системе Bluetooth® 2.0. Система голосовых инструкций произнесет: «<device tag> selected» («<обозначение устройства> выбрано»), после чего система вернется в главное меню.

## Удаление устройства

Удаление зарегистрированного устройства Bluetooth® из системы Bluetooth® 2.0 производится следующим образом.

1. Нажмите кнопку SPEECH.
2. Произнесите «Setup» («Настройка»).
3. Произнесите «Pairing Options» («Настройки режима пары»).
4. Система голосовых инструкций произнесет: «Select one of the following: pair, edit, delete, or list.» («Выберите действие: установить режим пары, редактировать, удалить или перечислить»). Ответьте «Delete» («Удалить»).
5. Система голосовых инструкций произнесет «Please say» («Пожалуйста, назовите»), а затем начнет по порядку перечислять номера и обозначения соответствующих устройств, начиная с устройства, которое подключалось последним. После перечисления всех зарегистрированных устройств система произнесет «or all» («или все»). Назовите номер устройства, которое Вы хотите удалить. Если Вы хотите удалить из системы все зарегистрированные телефоны, скажите «All» («Все»).
6. Для подтверждения система голосовых инструкций произнесет: «Deleting <device tag> <number>. Is this correct?» («Удаление <обозначение устройства> <номер>. Это правильно?») или «Deleting all devices. Is this correct?» («Удаление всех устройств. Это правильно?»).  
Чтобы удалить телефон(ы), ответьте «Yes» («Да»)  
Чтобы вернуться к пункту 4, ответьте «No» («Нет»).

7. Система голосовых инструкций произнесет: «Deleted» («Удалено»). На этом процесс удаления устройства завершается.

## ПРИМЕЧАНИЕ

- Если удалить устройство по какой-либо причине не удастся, система произнесет «Delete failed» («Ошибка удаления»), и удаление будет отменено.

## Проверка списка зарегистрированных устройств Bluetooth®

E00760800017

Проверка списка зарегистрированных устройств Bluetooth® осуществляется следующим образом.

1. Нажмите кнопку SPEECH.
2. Произнесите «Setup» («Настройка»).
3. Произнесите «Pairing Options» («Настройки режима пары»).
4. Система голосовых инструкций произнесет: «Select one of the following: pair, edit, delete, or list.» («Выберите действие: установить режим пары, редактировать, удалить или перечислить»). Ответьте «List» («Перечислить»).
5. Система голосовых инструкций начнет по порядку перечислять обозначения соответствующих устройств, начиная с устройства Bluetooth®, которое подключалось последним.
6. После перечисления обозначений всех зарегистрированных устройств Bluetooth® система голосовых инструкций спросит: «End of list, would you like to start from the beginning?» («Конец списка. Хотите начать сначала?»).  
Чтобы прослушать список устройств еще раз, ответьте «Yes» («Да»)  
Чтобы вернуться в главное меню, ответьте «No» («Нет»).



**ПРИМЕЧАНИЕ**

- Если во время прослушивания списка нажать кнопку SPEECH и произнести «Continue» («Продолжить») или «Previous» («Назад»), система перейдет вперед или назад по списку. Чтобы перейти к устройству со следующим (большим) номером, произнесите «Continue» («Продолжить»), чтобы вернуться к предыдущему устройству, произнесите «Previous» («Назад»).
- Вы можете изменять обозначения устройств: для этого во время перечисления списка необходимо нажать и отпустить кнопку SPEECH, а затем произнести «Edit» («Редактировать»).
- Вы можете сменить подключенный телефон: для этого во время перечисления списка необходимо нажать и отпустить кнопку SPEECH, а затем произнести «Select phone» («Выбрать телефон»).
- Вы можете сменить подключенный музыкальный проигрыватель: для этого во время перечисления списка необходимо нажать и отпустить кнопку SPEECH, а затем произнести «Select music player» («Выбрать музыкальный проигрыватель»).

**Изменение обозначения устройства**

E00760900018

Вы можете изменить обозначение зарегистрированного мобильного телефона или музыкального проигрывателя.

Изменение обозначения устройства осуществляется следующим образом.

1. Нажмите кнопку SPEECH.
2. Произнесите «Setup» («Настройка»).
3. Произнесите «Pairing Options» («Настройки режима пары»).
4. Система голосовых инструкций произнесет: «Select one of the following: pair, edit, delete, or list.» («Выберите действие: установить режим пары, редактировать, удалить или перечислить»). Ответьте «Edit» («Редактировать»).

5. Система голосовых инструкций произнесет «Please say» («Пожалуйста, назовите»), а затем начнет по порядку перечислять номера и обозначения соответствующих устройств Bluetooth®, начиная с устройства Bluetooth®, которое подключалось последним. После перечисления обозначений всех зарегистрированных устройств система голосовых инструкций произнесет: «Which device, please?» («Какое из устройств?»). Назовите номер обозначения устройства, которое требуется изменить.

**ПРИМЕЧАНИЕ**

- Во время перечисления списка Вы можете нажать и отпустить кнопку SPEECH, а затем сразу назвать номер обозначения устройства, которое необходимо изменить.
6. Система голосовых инструкций произнесет: «New name, please» («Назовите новое имя»). Назовите имя, которое хотите зарегистрировать в качестве нового обозначения устройства. Если включена функция подтверждения, система голосовых инструкций произнесет: «<New device tag>. Is this correct?» («<Новое обозначение устройства>. Это правильно?»). Ответьте «Yes» («Да»). Ответив «No» («Нет»), Вы можете назвать другое имя, которое хотите зарегистрировать в качестве нового обозначения устройства.
  7. Обозначение устройства будет изменено. По окончании процесса изменения система голосовых инструкций произнесет: «New name saved» («Новое имя сохранено»), после чего система вернется в главное меню.

## Управление музыкальным проигрывателем, подключенным по интерфейсу Bluetooth®

E00761001156

Сведения о порядке управления музыкальным проигрывателем, подключенным по интерфейсу Bluetooth, см. в разделе «Воспроизведение записей с аудиоустройства с интерфейсом Bluetooth» на стр. 5-45.

На автомобилях, оборудованных коммуникационной системой Mitsubishi (MMCS) или аудиосистемой с сенсорным управлением DISPLAY AUDIO, сведения приведены в отдельном руководстве по эксплуатации.

## Осуществление и прием звонков с помощью голосовых команд

E00761100017

Вы можете совершать и принимать звонки с помощью голосовых команд, используя мобильный телефон с поддержкой технологии Bluetooth®, подключенный к системе Bluetooth® 2.0. Кроме того, вместо набора телефонных номеров для осуществления звонков можно пользоваться телефонными справочниками в системе Bluetooth® 2.0.

Набор номера – стр. 5-120

Функция Send – стр. 5-122

Прием звонков – стр. 5-123

Функция Mute (отключение звука) – стр. 5-123

Переключение между режимом hands-free и обычным режимом – стр. 5-123

### ПРИМЕЧАНИЕ

- Управление звонками в режиме hands-free может осуществляться некорректно, если звонки принимаются или выполняются непосредственно с мобильного телефона.

## Набор номера

E00761200122

Совершить звонок с помощью системы Bluetooth® 2.0 можно следующими тремя способами:  
произнести телефонный номер, воспользоваться телефонным справочником системы Bluetooth® 2.0 или использовать повторный набор номера.

### Вызов абонента по номеру телефона

Вызвать нужного абонента можно, произнеся номер его телефона.

1. Нажмите кнопку SPEECH.
2. Произнесите «Dial» («Набор»).
3. После того как система голосовых инструкций ответит «Number please» («Назовите номер»), произнесите номер телефона.
4. Система голосовых инструкций произнесет: «Dialing распознанный номер» («Набор <распознанный номер>»). После этого система Bluetooth® 2.0 начнет вызов.

Если включена функция подтверждения, система запросит подтверждение названного номера. Чтобы подтвердить номер, ответьте «Yes» («Да»).

Чтобы набрать другой номер, ответьте «No» («Нет»). После того как система произнесет «Number please» («Назовите номер»), назовите новый номер.

### ПРИМЕЧАНИЕ

- Если номер называется на английском языке, то цифру 0 можно произносить и как «zero», и как «oh» (буква «o»).
- Система Bluetooth® 2.0 поддерживает набор цифр от «0» до «9», а также символов «+», «#» и «\*».

- Поддерживается следующая максимальная длина телефонных номеров:
  - Международный телефонный номер: «+» и цифры телефонного номера (не более 18).
  - Прочие телефонные номера, кроме международных: цифры телефонного номера (не более 19).

### Вызов абонента с помощью телефонного справочника

Вы можете совершать звонки с помощью телефонного справочника автомобиля или мобильного телефонного справочника, содержащегося в системе Bluetooth® 2.0.

Сведения о телефонных справочниках см. в разделе «Пользование телефонным справочником» на стр. 5-124.

1. Нажмите кнопку SPEECH.
2. Произнесите «Call» («Вызов»).

#### ПРИМЕЧАНИЕ

- Если записи в телефонном справочнике автомобиля и мобильном телефонном справочнике отсутствуют, при получении команды «Call» («Вызов») система голосовых инструкций ответит: «The vehicle phonebook is empty. Would you like to add a new entry now?» («Телефонный справочник пуст. Хотите добавить новую запись?»). Если Вы ответите «Yes» («Да»), система голосовых инструкций произнесет: «Entering the phonebook - new entry menu» («Вход в телефонный справочник — меню новых записей»). После этого можно внести необходимые данные в телефонный справочник автомобиля. В случае получения ответа «No» («Нет») система вернется в главное меню.
3. После того как система голосовых инструкций произнесет «Name please» («Назовите имя»), назовите имя нужного Вам абонента, как оно вписано в телефонный справочник.

4. Если будет найдено только 1 соответствие, система перейдет к пункту 5. Если же соответствий несколько, система произнесет фразу: «More than one match was found, would you like to call <returned name>.» («Найдено больше чем одно соответствие, хотите вызвать <названное имя>?»). Если Вы хотите позвонить именно этому человеку, ответьте «Yes» («Да»). Если Вы ответите «No» («Нет»), система голосовых инструкций назовет следующего человека, соответствующего критериям поиска.

#### ПРИМЕЧАНИЕ

- Если Вы скажете «No» («Нет») в ответ на все предложенные имена, система голосовых инструкций произнесет фразу «Name not found, returning to main menu» («Имя не найдено, возвращение в главное меню»), и система вернется в главное меню.

## Создание комфортных условий в салоне

5. Если под произнесенным Вами именем зарегистрирован только 1 телефонный номер, система голосовых инструкций перейдет к пункту 6.

Если же названному имени соответствуют несколько зарегистрированных телефонных номеров, система голосовых инструкций произнесет: «Would you like to call <name> at [home], [work], [mobile], or [other]?» («Хотите вызвать <имя> по [домашнему], [рабочему], [мобильному] или [другому]?»). Выберите телефон, по которому требуется позвонить.

### ПРИМЕЧАНИЕ

- Если в телефонном справочнике автомобиля имеются данные по названному имени, но телефонный номер выбранного типа не зарегистрирован, система голосовых инструкций ответит: «{home/work/mobile/other} not found for <name>. Would you like to add location or try again?» («{домашний/рабочий/мобильный/другой} не найден для <имя>. Хотите добавить номер или повторить попытку?»). Скажите «Try again» («Повторить попытку»), и система вернется к пункту 3.
- Сказав «Add location» («Добавить категорию»), Вы можете зарегистрировать дополнительный телефонный номер соответствующего типа.
- Если в мобильном телефонном справочнике имеются данные по названному имени, но телефонный номер выбранного типа не зарегистрирован, система голосовых инструкций ответит: «{home/work/mobile/other} not found for <name>. Would you like to try again?» («{домашний/рабочий/мобильный/другой} не найден для <имя>. Хотите повторить попытку?»). Ответьте «Yes» («Да»), и система вернется к пункту 3. В случае ответа «No» («Нет») звонок будет отменен. Начните вновь с пункта 1.

6. Система голосовых инструкций произнесет: «Calling <name> <location>» («Вызов <имя> <тип телефона>») и начнет набор телефонного номера.

### ПРИМЕЧАНИЕ

- Если включена функция подтверждения, система запросит подтверждение имени и типа телефона вызываемого абонента. Чтобы подтвердить выбор, ответьте «Yes» («Да»). Если Вы хотите позвонить другому абоненту или по другому номеру того же абонента, ответьте «No» («Нет»). Система вернется к пункту 3.

### Повторный набор

Используя журнал набранных номеров в подключенном телефоне, можно повторить набор последнего номера. Для этого необходимо выполнить следующее.

1. Нажмите кнопку SPEECH.
2. Произнесите «Redial» («Повторный набор»).

### Функция SEND

E00761300035

Для набора номера в тональном режиме нажмите кнопку SPEECH, чтобы войти в режим распознавания голосовых команд, а затем скажите «<numbers> SEND» («<номер> отправить»). Например, если во время звонка Вам нужно имитировать подачу тональных сигналов для ответа на запрос автоматизированной системы, нажмите кнопку SPEECH и скажите, например, «1 2 3 4 round send» («1234 решетка отправить»). После этого с мобильного телефона будет подан сигнал набора 1234#.

## Прием звонков

E00761600012

Если в момент поступления входящего звонка ключ в замке зажигания находится в положении АСС или ON, аудиосистема автоматически включится и перейдет в режим приема звонка, даже если она была выключена.

Звук системы голосовых инструкций будет воспроизводиться через динамик, расположенный возле сиденья переднего пассажира.

Если в момент поступления звонка включен радиоприемник или проигрыватель компакт-дисков, их звук будет выключен, и будет воспроизводиться входящий звонок.

Чтобы принять вызов, нажмите кнопку PICK-UP на рулевом колесе. После завершения звонка аудиосистема вернется к прежнему режиму работы.

## Функция MUTE (отключение звука)

E00760300041

Во время разговора можно в любой момент отключить автомобильный микрофон.

Чтобы выключить микрофон во время разговора, необходимо нажать кнопку SPEECH и произнести «Mute» («Отключить звук»).

Чтобы вновь включить микрофон, необходимо нажать кнопку SPEECH и произнести «Mute off» («Включить звук»).

## Переключение между режимом *hands-free* («свободные руки») и обычным режимом

E00761400036

Система Bluetooth® 2.0 поддерживает возможность переключения между режимом hands-free и режимом обычного разговора по мобильному телефону.

Если во время разговора в режиме hands-free нажать кнопку SPEECH и произнести «Transfer call» («Перевод вызова»), то разговор перейдет из режима hands-free в обычный режим.

Чтобы вернуться в режим hands-free, вновь нажмите кнопку SPEECH и произнесите «Transfer call» («Перевод вызова»).

## Пользование телефонным справочником

E00763700017

В системе Bluetooth® 2.0 имеются 2 типа уникальных телефонных справочников, которые отличаются от телефонного справочника, хранящегося в памяти мобильного телефона. Это телефонный справочник автомобиля и мобильный телефонный справочник. Данные телефонные справочники используются для регистрации телефонных номеров и звонков по нужным номерам при помощи функции распознавания голосовых команд

### ПРИМЕЧАНИЕ

- При отсоединении проводов от аккумуляторной батареи информация в телефонном справочнике сохраняется.

## Телефонный справочник автомобиля

E00763801275

Этот справочник используется при наборе номеров с помощью голосовых команд.

В телефонном справочнике автомобиля можно зарегистрировать не более 32 имен абонентов для каждого языка.

Для каждого имени можно внести до 4 номеров телефонов: домашний, рабочий, мобильный и другой. В каждую из этих ячеек можно внести один телефонный номер.

В качестве имени абонента в телефонном справочнике автомобиля можно зарегистрировать любое требуемое имя. Впоследствии имена и телефонные номера можно изменять.

Телефонный справочник автомобиля может использоваться со всеми зарегистрированными мобильными телефонами.

## Внесение телефонного номера в телефонный справочник автомобиля

Внести телефонный номер в телефонный справочник автомобиля можно следующими 2 способами: произнести телефонный номер или выбрать и передать 1 запись из телефонного справочника мобильного телефона.

### Регистрация путем произнесения телефонного номера

1. Нажмите кнопку SPEECH.
2. Произнесите «Phonebook» («Телефонный справочник»).
3. Система голосовых инструкций произнесет: «Select one of the following: new entry, edit number, edit name, list names, delete, erase all, or import contact» («Выберите действие: новая запись, редактировать номер, редактировать имя, перечислить имена, удалить, стереть все или импортировать контакты»). Ответьте «New entry» («Новая запись»).
4. Система голосовых инструкций произнесет: «Name please» («Назовите имя»). Произнесите имя абонента.

### ПРИМЕЧАНИЕ

- Если уже достигнуто максимальное количество записей, система голосовых инструкций произнесет: «The phonebook is full. Would you like to delete a name?» («Телефонный справочник заполнен. Хотите удалить имя?»). Если Вы хотите удалить одно из зарегистрированных имен, скажите «Yes» («Да»). В случае получения ответа «No» («Нет») система вернется в главное меню.

5. После того как имя будет записано, система голосовых инструкций произнесет: «home, work, mobile, or other?» («Домашний, рабочий, мобильный или другой?»). Назовите тип телефона, под которым Вы хотите записать номер.

#### ПРИМЕЧАНИЕ

- Если включена функция подтверждения, система голосовых инструкций произнесет: «<Location>. Is this correct?» («<Категория>. Это правильно?»). Ответьте «Yes» («Да»). Чтобы вернуться к выбору типа телефона (пункт 5), ответьте «No» («Нет»).  
Если выбранному типу телефона уже назначен номер телефона, система произнесет: «The current number is <telephone number>, number please» («Данный номер <номер телефона>, введите номер»).
- Если Вы не хотите изменять номер, скажите «cancel» («Отмена») или произнесите тот же самый номер, и он будет сохранен.
6. Система голосовых инструкций произнесет: «Number please» («Назовите номер»). Назовите телефонный номер, который необходимо записать.

#### ПРИМЕЧАНИЕ

- Если номер называется на английском языке, то цифру 0 можно произносить и как «zero», и как «oh» (буква «о»).

7. Система голосовых инструкций повторит названный Вами номер, а затем запишет его.  
После того как телефонный номер будет сохранен в памяти, система сообщит: «Number saved. Would you like to add another number for this entry?» («Номер сохранен. Хотите добавить другой номер для данной записи?»).
- Чтобы добавить еще один номер (другой тип телефона) для данного абонента, ответьте «Yes» («Да»). Система вернется к выбору типа телефона (пункт 5).  
Чтобы завершить ввод и вернуться в главное меню, ответьте «No» («Нет»).

#### ПРИМЕЧАНИЕ

- Если включена функция подтверждения, система голосовых инструкций произнесет названный Вами телефонный номер, а затем задаст вопрос: «Is this correct?» («Это правильно?»). Ответьте «Yes» («Да»).  
Чтобы вернуться к выбору номера (пункт 6), ответьте «No» («Нет»).

## ■ Выбор и передача одной записи из телефонного справочника мобильного телефона

Вы можете выбирать отдельные записи телефонного справочника мобильного телефона и вносить их в телефонный справочник автомобиля.

### ПРИМЕЧАНИЕ

- Передача во время движения невозможна. Перед началом передачи остановите автомобиль в безопасном месте.
- В зависимости от совместимости мобильного телефона передача всех данных или какой-либо их части может оказаться невозможной, даже если телефон поддерживает технологию Bluetooth®.
- Максимальная поддерживаемая длина телефонных номеров составляет 19 цифр. Если телефонный номер содержит более 19 цифр, в телефонный справочник автомобиля будут записаны только первые 19 цифр.
- Если телефонный номер содержит какие-либо символы, кроме цифр 0–9, \*, # и +, перед началом передачи эти символы удаляются.
- Для получения информации о настройках соединения на мобильном телефоне обратитесь к руководству по эксплуатации телефона.

1. Нажмите кнопку SPEECH.
2. Произнесите «Phonebook» («Телефонный справочник»).
3. Система голосовых инструкций произнесет: «Select one of the following: new entry, edit number, edit name, list names, delete, erase all, or import contact.» («Выберите действие: новая запись, редактировать номер, редактировать имя, перечислить имена, удалить, стереть все или импортировать контакты»). Ответьте «Import contact» («Импортировать контакты»).

4. Система голосовых инструкций произнесет: «Would you like to import a single entry or all contacts?» («Хотите импортировать отдельную запись или все контакты?»). Ответьте «Single entry» («Отдельную запись»).

После этого система Bluetooth® 2.0 будет готова к приему передаваемых данных телефонного справочника.

### ПРИМЕЧАНИЕ

- Если уже достигнуто максимальное количество записей, система голосовых инструкций произнесет: «The phonebook is full. Would you like to delete a name?» («Телефонный справочник заполнен. Хотите удалить имя?»). Если Вы хотите удалить одно из зарегистрированных имен, скажите «Yes» («Да»). В случае получения ответа «No» («Нет») система вернется в главное меню.
5. После того как система голосовых инструкций произнесет: «Ready to receive a contact from the phone. Only a home, a work, and a mobile number can be imported» («Готова получить контакт из телефона. Только домашний, рабочий и мобильный номер может быть импортирован»), система Bluetooth® 2.0 начнет получение данных телефонного справочника от мобильного телефона с поддержкой технологии Bluetooth®.
  6. Включите мобильный телефон с поддержкой технологии Bluetooth®, чтобы настроить его для передачи нужной записи телефонного справочника в телефонный справочник автомобиля с помощью системы Bluetooth® 2.0.



## ПРИМЕЧАНИЕ

- Если системе Bluetooth® 2.0 не удастся распознать мобильный телефон с поддержкой технологии Bluetooth® или если передача данных занимает слишком много времени, система голосовых инструкций произнесет фразу «Import contact has timed out» («Время импорта контакта закончилось») и отменит регистрацию записи. В этом случае начните вновь с пункта 1.
- Регистрацию можно отменить и вручную: для этого требуется нажать кнопку HANG-UP или нажать и удерживать кнопку SPEECH.

7. После завершения приема данных система голосовых инструкций произнесет: «<Number of telephone numbers that had been registered in the import source> numbers have been imported. What name would you like to use for these numbers?» («<количество телефонных номеров, которые были зарегистрированы в импортированной записи> номеров было импортировано. Какое имя хотите использовать для этих номеров?»). Назовите имя, которое хотите зарегистрировать для этой записи телефонного справочника.

## ПРИМЕЧАНИЕ

- Если названное Вами имя уже используется для другой записи телефонного справочника или похоже на какое-либо другое используемое имя, зарегистрировать данное имя не удастся.
8. Система голосовых инструкций произнесет: «Adding <name>.» («Добавление имени <имя>»). Если включена функция подтверждения, система спросит, правильно ли произнесено имя. Ответьте «Yes» («Да»). Если Вы ответите «No» («Нет»), система произнесет: «Name please» («Назовите имя»). Назовите какое-либо другое имя.
  9. Система голосовых инструкций произнесет: «Numbers saved» («Номера сохранены»).
  10. Система голосовых инструкций произнесет: «Would you like to import another contact?» («Хотите импортировать другой контакт?»). Если Вы хотите внести еще одну запись, скажите «Yes» («Да»). После этого можно приступить к внесению следующей записи телефонного справочника, начиная с пункта 5. В случае получения ответа «No» («Нет») система вернется в главное меню.

## ■ Изменение данных в телефонном справочнике автомобиля

E00739800037

Вы можете изменять и удалять имена и телефонные номера, записанные в телефонном справочнике автомобиля.

Кроме того, можно прослушать список имен, внесенных в телефонный справочник автомобиля.

### ПРИМЕЧАНИЕ

- В системе должна иметься хотя бы одна запись.

### ◆ Редактирование телефонного номера

1. Нажмите кнопку SPEECH.
2. Произнесите «Phonebook» («Телефонный справочник»).
3. Система голосовых инструкций произнесет: «Select one of the following: new entry, edit number, edit name, list names, delete, erase all, or import contact» («Выберите действие: новая запись, редактировать номер, редактировать имя, перечислить имена, удалить, стереть все или импортировать контакты»). Ответьте «Edit number» («Редактировать номер»).
4. Система голосовых инструкций произнесет: «Please say the name of the entry you would like to edit, or say list names» («Назовите имя записи, которую хотите редактировать, или перечислите имена»). Назовите имя абонента, запись о котором Вы хотите редактировать.

### ПРИМЕЧАНИЕ

- Если Вы ответите «List names» («Перечислить имена»), система начнет по порядку перечислять все имена, имеющиеся в телефонном справочнике. См. раздел «Прослушивание списка зарегистрированных имен» на стр. 5-129.

5. Затем система спросит: «Home, work, mobile or other?» («Домашний, рабочий, мобильный или другой?»). Выберите и назовите ячейку, в которой требуется изменить или добавить телефонный номер.  
Если включена функция подтверждения, система запросит подтверждение выбора имени и ячейки. Если Вы действительно хотите внести изменения, ответьте «Yes» («Да»).  
Чтобы вернуться к пункту 3, ответьте «No» («Нет»).
6. Система голосовых инструкций произнесет: «Number, please» («Назовите номер»). Назовите телефонный номер, который необходимо записать.

### ПРИМЕЧАНИЕ

- Если в данной ячейке уже записан телефонный номер, система ответит: «The current number is <current number>. New number, please.» («Данный номер <текущий номер>. Назовите новый номер»). Назовите новый телефонный номер, который требуется записать вместо текущего номера.
7. Система голосовых инструкций повторит названный телефонный номер.  
Если включена функция подтверждения, система спросит, правильно ли назван номер. Ответьте «Yes» («Да»).  
В случае получения ответа «No» («Нет») система вернется к пункту 3.
  8. По завершении регистрации телефонного номера система голосовых инструкций произнесет «Number saved» («Номер сохранен»), и система вернется в главное меню.

### ПРИМЕЧАНИЕ

- Если номер записан в ячейку, где ранее уже был зарегистрирован другой телефонный номер, система голосовых инструкций произнесет «Number changed» («Номер изменен»), и система вернется в главное меню.

## ◆ Редактирование имени

1. Нажмите кнопку SPEECH.
2. Произнесите «Phonebook» («Телефонный справочник»).
3. Система голосовых инструкций произнесет: «Select one of the following: new entry, edit number, edit name, list names, delete, erase all, or import contact» («Выберите действие: новая запись, редактировать номер, редактировать имя, перечислить имена, удалить, стереть все или импортировать контакты»). Ответьте «Edit name» («Редактировать имя»).
4. Система голосовых инструкций произнесет: «Please say the name of the entry you would like to edit, or say list names» («Назовите имя записи, которую хотите редактировать, или перечислите имена»). Назовите имя, которое необходимо изменить.

## ПРИМЕЧАНИЕ

- Если Вы ответите «List names» («Перечислить имена»), система начнет по порядку перечислять все имена, имеющиеся в телефонном справочнике. См. раздел «Прослушивание списка зарегистрированных имен» на стр. 5-130.
5. Система голосовых инструкций произнесет: «Changing <name>.» («Изменение <имя>»). Если включена функция подтверждения, система спросит, правильно ли произнесено имя. Если Вы действительно хотите внести изменения, скажите «Yes» («Да»). Чтобы вернуться к пункту 4, ответьте «No» («Нет»).
  6. Система голосовых инструкций произнесет: «Name please» («Назовите имя»). Назовите новое имя, которое необходимо записать.
  7. Прежнее имя будет изменено. После завершения внесения изменений система вернется в главное меню.

## ◆ Прослушивание списка зарегистрированных имен

E0073990038

1. Нажмите кнопку SPEECH.
2. Произнесите «Phonebook» («Телефонный справочник»).
3. Система голосовых инструкций произнесет: «Select one of the following: new entry, edit number, edit name, list names, delete, erase all, or import contact.» («Выберите действие: новая запись, редактировать номер, редактировать имя, перечислить имена, удалить, стереть все или импортировать контакты»). Ответьте «List names» («Перечислить имена»).
4. После этого система Bluetooth® 2.0 начнет по порядку перечислять записи, имеющиеся в телефонном справочнике.
5. После перечисления всех записей система голосовых инструкций спросит: «End of list, would you like to start from the beginning?» («Конец списка, хотите начать сначала?»). Чтобы прослушать список записей еще раз, ответьте «Yes» («Да»). Чтобы вернуться в предыдущее или главное меню, ответьте «No» («Нет»).

## ПРИМЕЧАНИЕ

- В процессе перечисления записей можно набирать номера, редактировать и удалять записи. Нажмите кнопку SPEECH и произнесите «Call» («Вызов»), чтобы вызвать абонента, «Edit name» («Редактировать имя») — чтобы редактировать запись, «Delete» («Удалить») — чтобы удалить запись. Система подаст звуковой сигнал и выполнит команду.
- Если во время прослушивания списка нажать кнопку SPEECH и произнести «Continue» («Продолжить») или «Previous» («Назад»), система перейдет вперед или назад по списку. Чтобы перейти к следующей записи, произнесите «Continue» («Продолжить»), к предыдущей — «Previous» («Назад»).

## Создание комфортных условий в салоне

### ◆ Удаление телефонного номера

E0074000039

1. Нажмите кнопку SPEECH.
2. Произнесите «Phonebook» («Телефонный справочник»).
3. Система голосовых инструкций произнесет: «Select one of the following: new entry, edit number, edit name, list names, delete, erase all, or import contact.» («Выберите действие: новая запись, редактировать номер, редактировать имя, перечислить имена, удалить, стереть все или импортировать контакты»). Ответьте «Delete» («Удалить»).
4. Система голосовых инструкций произнесет: «Please say the name of the entry you would like to delete, or say list names» («Назовите имя записи, которую хотите удалить, или скажите «Перечислить имена»). Назовите имя записи телефонного справочника, из которой требуется удалить телефонный номер.

### ПРИМЕЧАНИЕ

- Если Вы ответите «List names» («Перечислить имена»), система начнет по порядку перечислять все имена, имеющиеся в телефонном справочнике. См. раздел «Прослушивание списка зарегистрированных имен» на стр. 5-129.

5. Если в выбранной записи телефонного справочника зарегистрирован только один телефонный номер, система голосовых инструкций произнесет: «Deleting <name> <location>» («Удаление <имя> <категория>»). Если для выбранного абонента в телефонном справочнике записано несколько номеров, система голосовых инструкций спросит: «Would you like to delete [home], [work], [mobile], [other], or all?» («Хотите удалить [домашний], [рабочий], [мобильный], [другой] или все?»). Выберите ячейку, из которой необходимо удалить номер. Система голосовых инструкций произнесет: «Deleting <name> <location>.» («Удаление <имя> <категория>»).

### ПРИМЕЧАНИЕ

- Если Вы хотите удалить все номера данного абонента, ответьте «All» («Все»).

6. Система попросит подтвердить удаление выбранных телефонных номеров. Чтобы выполнить удаление, ответьте «Yes» («Да»). Чтобы отказаться от удаления телефонных номеров и вернуться к пункту 4, ответьте «No» («Нет»).
7. По завершении удаления телефонных номеров система голосовых инструкций произнесет «<name> <location> deleted» («<имя> <категория> удалено»), и система вернется в главное меню. В случае удаления телефонных номеров из всех ячеек система произнесет «<name> and all locations deleted» («<имя> и все категории удалены»), и соответствующая запись будет удалена из телефонного справочника. Если в записи остались какие-либо номера, данная запись вместе с номерами останется в телефонном справочнике.

## ■ Удаление всей информации из телефонного справочника

E00740100030

Вы можете удалить из телефонного справочника автомобиля всю имеющуюся информацию.

1. Нажмите кнопку SPEECH.
2. Произнесите «Phonebook» («Телефонный справочник»).
3. Система голосовых инструкций произнесет: «Select one of the following: new entry, edit number, edit name, list names, delete, erase all, or import contact.» («Выберите действие: новая запись, редактировать номер, редактировать имя, перечислить имена, удалить, стереть все или импортировать контакты»). Ответьте «Erase all» («Стереть всё»).
4. Для подтверждения удаления система голосовых инструкций спросит: «Are you sure you want to erase everything from your hands-free system phonebook?» («Вы уверены, что хотите удалить все содержимое телефонного справочника системы?»). Ответьте «Yes» («Да»).  
Чтобы отказаться от удаления и вернуться в главное меню, ответьте «No» («Нет»).
5. Система голосовых инструкций произнесет: «You are about to delete everything from your hands-free system phonebook. Do you want to continue?» («Вы собираетесь удалить все содержимое телефонного справочника системы. Хотите продолжить?»). Для продолжения ответьте «Yes» («Да»).  
Чтобы отказаться от удаления и вернуться в главное меню, ответьте «No» («Нет»).
6. Система голосовых инструкций произнесет «Please wait, erasing the hands-free system phonebook» («Ожидайте, содержимое телефонного справочника удаляется») и начнет удаление всех данных из телефонного справочника.  
По окончании процесса удаления система голосовых инструкций произнесет «Hands-free system phonebook erased» («Содержимое телефонного справочника удалено»), после чего вернется в главное меню.

## Мобильный телефонный справочник

E00763900051

Все записи, хранящиеся в телефонном справочнике мобильного телефона, можно передать в виде единого пакета данных и внести в мобильный телефонный справочник.

В системе можно регистрировать не более 7 мобильных телефонных справочников, каждый из которых может содержать не более 1000 имен абонентов.

Система Bluetooth® 2.0 автоматически осуществляет преобразование имен, содержащихся в передаваемых записях телефонных справочников, из текстовой формы в голосовую.

### ПРИМЕЧАНИЕ

- С подключенным мобильным телефоном можно использовать только тот мобильный телефонный справочник, который был передан из данного телефона.
- Изменять имена и телефонные номера, зарегистрированные в записях мобильного телефонного справочника, невозможно. Точно так же невозможно удалять отдельные записи из мобильного телефонного справочника.  
Чтобы изменить или удалить любые из этих данных, измените соответствующую информацию в исходном телефонном справочнике на мобильном телефоне, а затем повторите передачу телефонного справочника.

## Импорт телефонного справочника устройства

Передача телефонного справочника, хранящегося на мобильном телефоне, в мобильный телефонный справочник осуществляется следующим образом.

### ПРИМЕЧАНИЕ

- Передача во время движения невозможна. Перед началом передачи остановите автомобиль в безопасном месте.
- Данные, сохраненные в мобильном телефонном справочнике, перезаписываются на данные, содержащиеся в телефонном справочнике мобильного телефона.
- В зависимости от совместимости мобильного телефона передача всех данных или какой-либо их части может оказаться невозможной, даже если телефон поддерживает технологию Bluetooth®.
- Импортировать можно только номера домашнего, рабочего и мобильного телефонов.
- Максимальная поддерживаемая длина телефонных номеров составляет 19 цифр. Если телефонный номер содержит более 19 цифр, в телефонный справочник автомобиля будут записаны только первые 19 цифр.
- Если телефонный номер содержит какие-либо символы, кроме цифр «0» - «9», «\*», «#» и «+», перед началом передачи эти символы удаляются.
- Для получения информации о настройках соединения на мобильном телефоне обратитесь к руководству по эксплуатации телефона.

1. Нажмите кнопку SPEECH.
2. Произнесите «Phonebook» («Телефонный справочник»).
3. Система голосовых инструкций произнесет: «Select one of the following: new entry, edit number, edit name, list names, delete, erase all, or import contact» («Выберите действие: новая запись, редактировать номер, редактировать имя, перечислить имена, удалить, стереть все или импортировать контакты»). Ответьте «Import contact» («Импортировать контакты»).

4. Система голосовых инструкций произнесет: «Would you like to import a single entry or all contacts?» («Хотите импортировать отдельную запись или все контакты?»). Ответьте «All contacts» («Все контакты»).
5. Система голосовых инструкций произнесет: «Importing the contact list from the mobile phonebook. This may take several minutes to complete. Would you like to continue?» («Импортирование списка контактов из справочника телефона. Это может занять несколько минут. Хотите продолжить?») Ответьте «Yes» («Да»). Начнется передача телефонного справочника, хранящегося на мобильном телефоне, в мобильный телефонный справочник. В случае получения ответа «No» («Нет») система вернется в главное меню.

### ПРИМЕЧАНИЕ

- В зависимости от количества контактов передача может занять некоторое время.
  - Если системе Bluetooth® 2.0 не удастся соединиться с мобильным телефоном, поддерживающим технологию Bluetooth®, система голосовых инструкций произнесет «Unable to transfer contact list from phone» («Невозможно передать контакты из телефона»), и система вернется в главное меню.
  - Если во время передачи данных нажать кнопку HANG-UP или нажать и удерживать кнопку SPEECH, передача будет отменена, и система вернется в главное меню.
  - В случае возникновения какого-либо сбоя во время передачи данных вся передача будет отменена, и система голосовых инструкций сообщит «Unable to complete the phonebook import» («Невозможно завершить импорт телефонного справочника»), после чего система вернется в главное меню.
  - Если телефонный справочник на мобильном телефоне не содержит записей, система голосовых инструкций произнесет: «There are no contacts on the connected phone» («Контакты в подключенном телефоне отсутствуют»).
6. По завершении передачи данных система голосовых инструкций произнесет: «Import complete» («Импорт завершен»), и система вернется в главное меню.

**Команды для создания голосовой модели**

№ фразы	Английский	Французский	Испанский	Итальянский	Немецкий	Голландский	Португальский	Русский
1	123456789	123456789	123456789	123456789	123456789	123456789	123456789	123456789
2	888 555 1212	888 555 1212	888 555 1212	888 555 1212	888 555 1212	888 555 1212	888 555 1212	888 555 1212
3	Call	Appeler	Llamar	Chiama	Anrufen	Bellen	Ligar	Вызов
4	Dial	Composer	Marcar	Componi	Wählen	Nummer keuze	Marcar	Набор
5	Setup	Configurer	Configuración	Configura	Einrichtung	Setup	Configurar	Настройка
6	Cancel	Annuler	Cancelar	Annulla	Abbrechen	Annuleren	Cancelar	Отмена
7	Continue	Continuer	Continuar	Continua	Weiter	Doorgaan	Continuar	Продолжить
8	Help	Aide	Ayuda	Aiuto	Hilfe	Help	Ajuda	Справка

## ***Входной разъем USB\****

E00761900044

Вы можете подсоединять накопитель с интерфейсом USB или проигрыватель iPod\* для воспроизведения музыкальных файлов, хранящихся в памяти этих устройств.

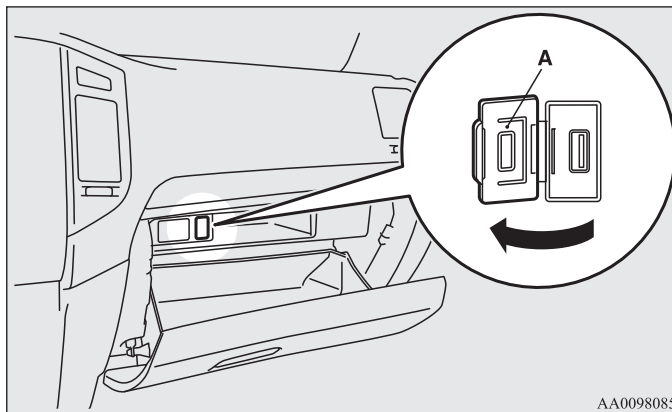
Порядок подключения и отсоединения USB-накопителя и проигрывателя iPod приведен ниже.

\*: «iPod» — зарегистрированный товарный знак компании Apple Inc. в Соединенных Штатах Америки и других странах.

## **Подключение USB-накопителя**

E00762000013

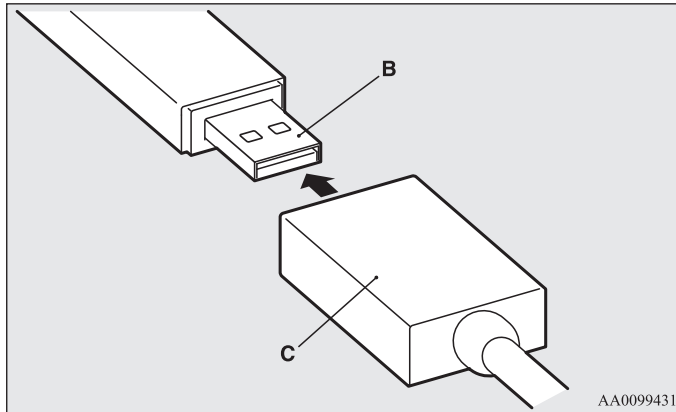
1. Остановите автомобиль в безопасном месте и переведите ключ в замке зажигания в положение LOCK.
2. Откройте крышку входного разъема USB (A) в вещевом ящике панели приборов.



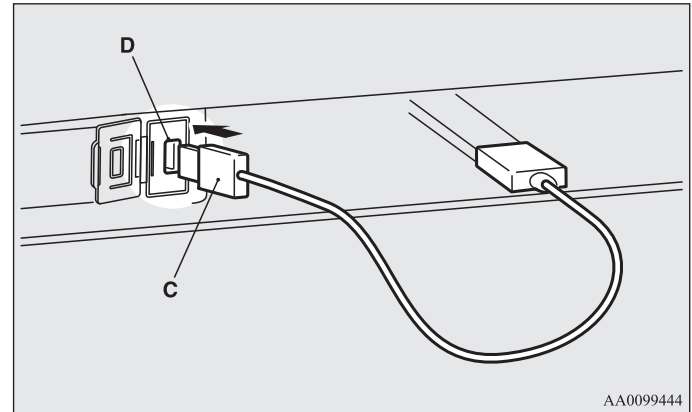
AA0098085



3. Подключите соединительный кабель (C) к USB-накопителю (B).



4. Подключите соединительный кабель (C) к входному разъему USB (D).



**⚠ ПРЕДОСТЕРЕЖЕНИЕ**

- Во время движения крышка вещевого ящика панели приборов должна быть закрыта. В противном случае крышка или предметы, находящиеся в ящике, могут стать причиной травм.

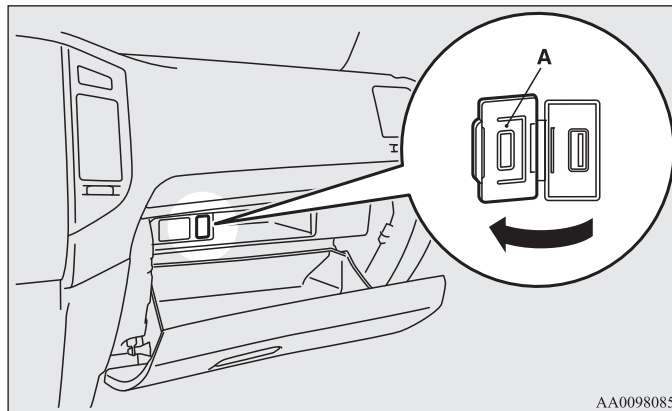
### ПРИМЕЧАНИЕ

- Не подключайте USB-накопитель непосредственно к входному разъему USB. Это может привести к повреждению USB-накопителя.
  - При закрытии крышки вещевого ящика панели приборов соблюдайте осторожность, чтобы не прижать крышкой соединительный кабель.
5. Чтобы отключить соединительный кабель, сначала поверните ключ в замке зажигания в положение LOCK, а затем действуйте в порядке, обратном порядку подключения.

## Подключение проигрывателя iPod

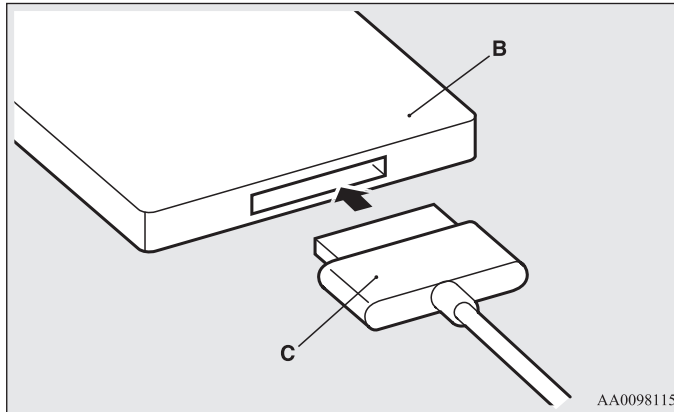
E00762100014

1. Остановите автомобиль в безопасном месте и переведите ключ в замке зажигания в положение LOCK.
2. Откройте крышку входного разъема USB (A) в вещевом ящике панели приборов.



AA0098085

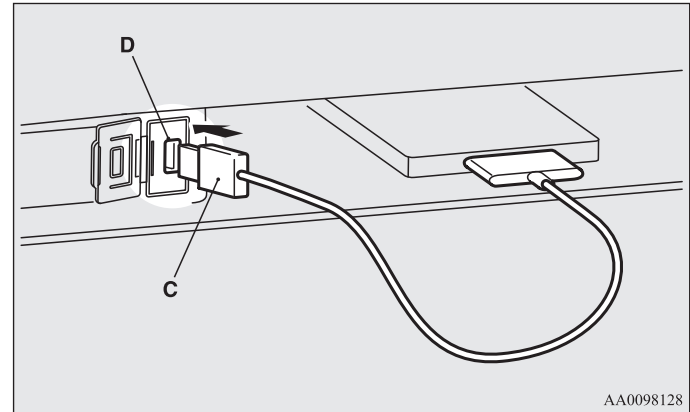
3. Подключите разъем (C) к проигрывателю iPod (B).



**ПРИМЕЧАНИЕ**

- Используйте оригинальный разъем компании Apple Inc.

4. Подключите разъем (C) к входному разъему USB (D).



**⚠ ПРЕДОСТЕРЕЖЕНИЕ**

- Во время движения крышка вещевого ящика панели приборов должна быть закрыта. В противном случае крышка или предметы, находящиеся в ящике, могут стать причиной травм.

**ПРИМЕЧАНИЕ**

- При закрытии крышки вещевого ящика панели приборов соблюдайте осторожность, чтобы не прижать крышкой соединительный кабель.
5. Чтобы отсоединить разъем, сначала поверните ключ в замке зажигания в положение LOCK, а затем действуйте в порядке, обратном порядку подключения.

## Типы подключаемых устройств и поддерживаемые форматы файлов

E00762201100

### Автомобили без системы Bluetooth® 2.0

Сведения о типах устройств, которые можно подключать, и поддерживаемых форматах файлов см. на следующих страницах.

### Для автомобилей, оборудованных радиоприемником LW/MW/FM диапазонов с проигрывателем компакт-дисков

См. раздел «Воспроизведение записей с проигрывателя iPod» на стр. 5-30, «Прослушивание записей с USB-накопителя» на стр. 5-32 и Аудиофайлы (MP3/WMA/AAC) на стр. 5-17.

### Для автомобилей, оборудованных аудиосистемой с сенсорным управлением DISPLAY AUDIO

Более подробная информация представлена в отдельном руководстве.

### Автомобили с системой Bluetooth® 2.0

Сведения о типах устройств, которые можно подключать, и поддерживаемых форматах файлов см. в следующем разделе.

## Типы устройств

E00762301390

Поддерживается возможность подключения устройств следующих типов.

Название модели	Параметры
USB-накопитель	Емкость запоминающего устройства не менее 256 МБ
Прочие устройства, кроме USB-накопителей и проигрывателей iPod	Цифровой аудиопроигрыватель с поддержкой протокола Mass Storage Class

Информацию по аудиосистемам, совместимым с устройствами iPod\*, iPod classic, iPod nano\*, iPod touch\* и iPhone можно получить на веб-сайте MITSUBISHI MOTORS.

Пожалуйста, прочтите и дайте согласие с условиями «Предупреждения о ссылках на веб-сайты других компаний». Упомянутые выше веб-сайты могут выполнить подключение к стороннему сайту.  
<http://www.mitsubishi-motors.com/en/products/index.html>

\*: «iPod Touch», «iPod classic», «iPod» и «iPod nano» — зарегистрированные товарные знаки компании Apple Inc. в Соединенных Штатах Америки и других странах.

**ПРИМЕЧАНИЕ**

- В зависимости от типа подключаемого USB-накопителя или иного устройства данное устройство может работать со сбоями или с поддержкой ограниченного набора функций.
- Рекомендуется использовать проигрыватель iPod, микропрограмма которого обновлена до последней версии.
- Проигрыватель iPod, подключенный к входному разъему USB, подзаряжается, когда ключ в замке зажигания находится в положении ACC или ON.
- Не храните USB-накопитель или проигрыватель iPod в автомобиле.
- На случай повреждения данных рекомендуется производить резервное копирование файлов.
- Не подключайте к входному разъему USB никакие устройства (жесткие диски, устройства чтения карт памяти и т. д.), кроме тех устройств, которые указаны как разрешенные для подключения в предыдущем разделе. Это может привести к повреждению соответствующих устройств и/или данных. Если любое такое устройство было по ошибке подключено, переведите ключ в замке зажигания в положение LOCK, а затем отсоедините устройство.

***Характеристики файлов***

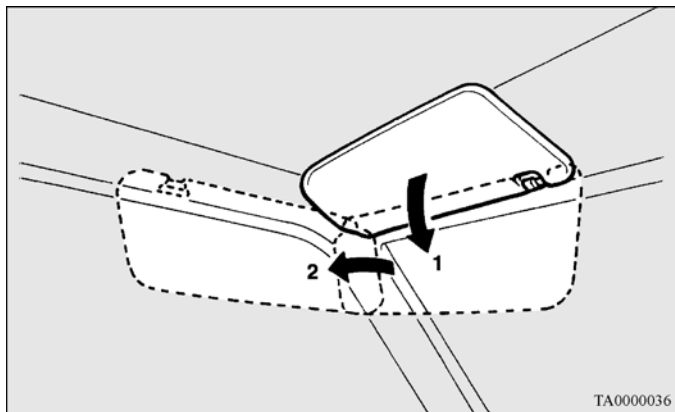
E00762401056

С USB-накопителя или иного устройства с поддержкой протокола Mass Storage Class можно воспроизводить музыкальные файлы со следующими характеристиками. При подключении проигрывателя iPod характеристики воспроизводимых файлов зависят от подключенного проигрывателя iPod.

Характеристики	Параметры
Формат файлов	MP3, WMA, AAC, WAV
Максимальное количество уровней (включая корневую папку)	8 уровней
Максимальное количество папок	700
Максимальное количество файлов	65 535

## Солнцезащитные козырьки

E00711200811



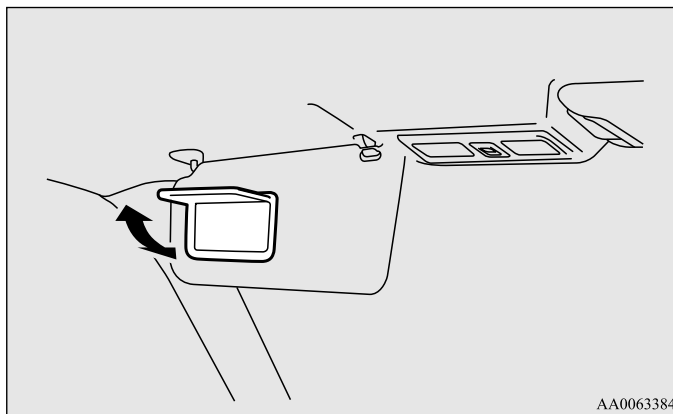
- 1- Положение для защиты от света спереди
- 2- Положение для защиты от света сбоку

## Косметическое зеркало

E00731900191

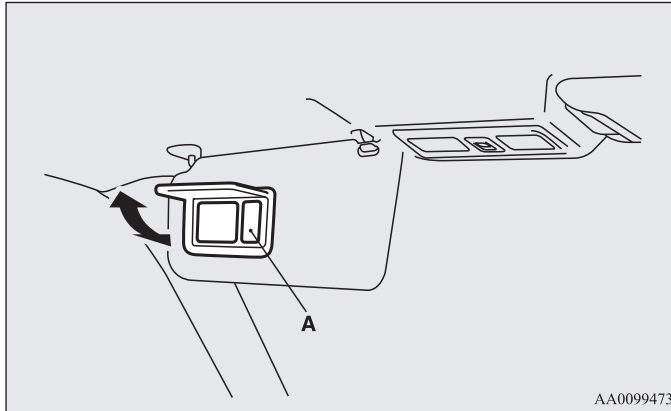
### *Тун 1*

Косметическое зеркало находится на обратной стороне солнцезащитного козырька.



**Tun 2**

Косметическое зеркало находится на обратной стороне солнцезащитного козырька.  
При открытии крышки косметического зеркала автоматически включится лампа подсветки (А).



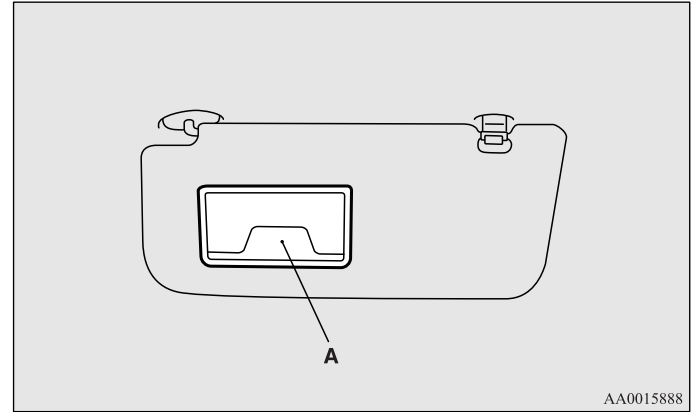
### **⚠ ПРЕДОСТЕРЕЖЕНИЕ**

- Если крышка косметического зеркала с подсветкой остается открытой в течение продолжительного времени, это может привести к разрядке аккумуляторной батареи.

**Держатель для карточек**

E00732000203

Карточки можно вставить в держатель (А) на обратной стороне солнцезащитного козырька.

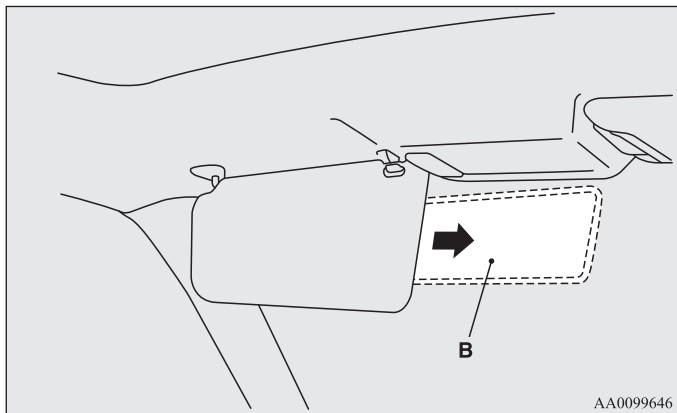


## Создание комфортных условий в салоне

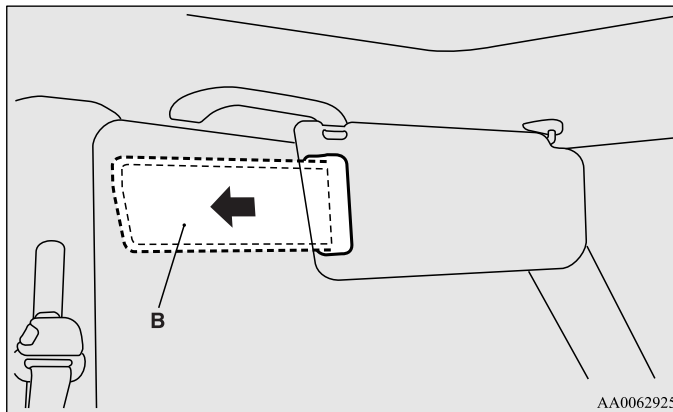
### Сдвижная пластина \*

E00732100086

Для защиты от солнечных лучей, проникающих из-за внутреннего зеркала заднего вида, опустите солнцезащитный козырек и выдвиньте сдвижную пластину (В).



Чтобы полностью закрыться от солнечных лучей сбоку, поверните солнцезащитный козырек в сторону и вытяните сдвижную пластину (В).





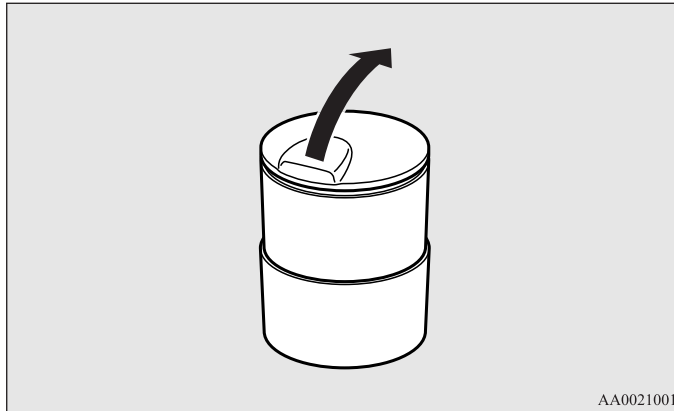
## Пепельница\*

E00711400640

### **⚠ ПРЕДОСТЕРЕЖЕНИЕ**

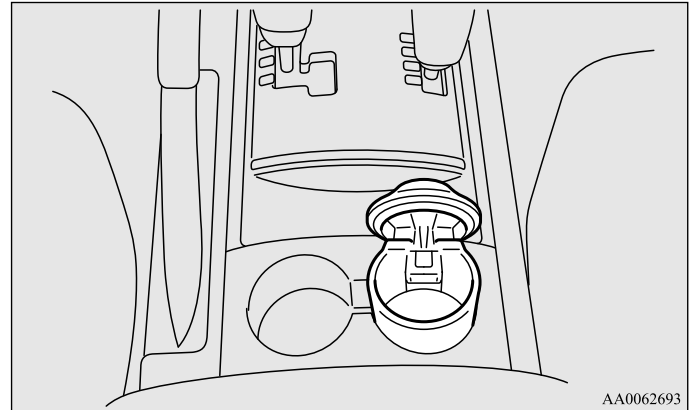
- Прежде чем бросать в пепельницу спичку или сигарету, погасите ее.
- Запрещается класть в пепельницу бумагу и другие огнеопасные предметы. Существует опасность их возгорания от сигареты.
- Обязательно закрывайте пепельницу. Если оставить ее открытой, то окурки, брошенные в нее, могут вновь воспламениться.

Чтобы воспользоваться пепельницей, откройте крышку.



## Места расположения переносной пепельницы

В центральной консоли предусмотрено место для съемной пепельницы.



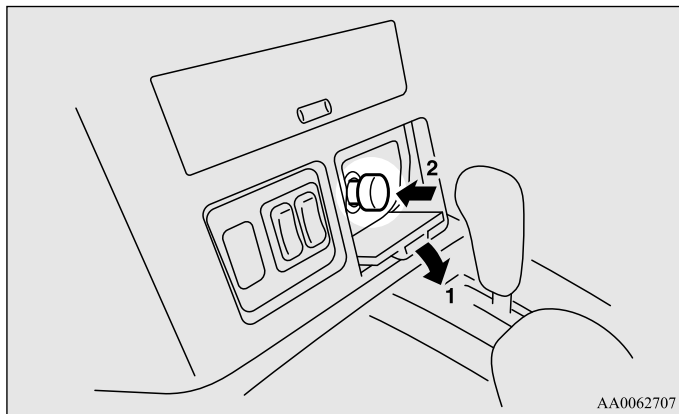
### ПРИМЕЧАНИЕ

- Съемную пепельницу также можно устанавливать в подстаканник для пассажиров задних сидений (в 3-дверных модификациях)/сидений третьего ряда (в 5-дверных модификациях).  
См. раздел «Подстаканник» на стр. 5-161.

## Прикуриватель\*

E00711501042

Воспользоваться прикуривателем можно, только когда ключ в замке зажигания находится в положении ON или ACC.



- 1- Откройте крышку
- 2- Нажмите до упора и отпустите

Когда прикуриватель будет готов к использованию, он автоматически вернется в исходное положение со щелчком. Извлеките его из гнезда. После использования установите прикуриватель в исходное положение в гнезде.

### ПРИМЕЧАНИЕ

- Не оставляйте прикуриватель вне гнезда, т.к. при этом в гнездо прикуривателя могут попасть посторонние предметы и вызвать короткое замыкание.

## **⚠ ПРЕДОСТЕРЕЖЕНИЕ**

- Во избежание ожогов не дотрагивайтесь до нагревательного элемента или корпуса прикуривателя, держите его за ручку.
- Не позволяйте детям пользоваться прикуривателем или играть с ним: это может привести к ожогам.
- Если прикуриватель не возвращается в исходное положение примерно через 30 секунд после нажатия, это говорит о его неисправности. Извлеките прикуриватель вручную и проверьте его.
- Не используйте какое-либо оборудование, не одобренное MITSUBISHI MOTORS. Это может повредить разъем. При использовании прикуривателем с поврежденным разъемом прикуриватель может либо возвращаться в исходное положение сразу после нажатия, либо не возвращаться в исходное положение.
- При использовании гнезда прикуривателя в качестве розетки для электроприборов убедитесь, что прибор рассчитан на напряжение 12 В и потребляет мощность не более 120 Вт. Кроме того, длительное пользование электроприбором при неработающем двигателе может привести к разрядке аккумуляторной батареи.

## Розетка электропитания

E00711600987

Пользоваться розеткой электропитания можно, только когда ключ в замке зажигания находится в положении ON или ACC.

### **⚠ ПРЕДОСТЕРЕЖЕНИЕ**

- Помните, что работа электроприборов при неработающем двигателе может привести к разряду аккумуляторной батареи.
- При подключении электроприбора убедитесь, что он рассчитан на напряжение 12 В и мощность не более 120 Вт. При одновременном использовании нескольких электроприборов, их совокупная потребляемая мощность не должна превышать 120 Вт при напряжении 12 В.
- Обязательно закрывайте крышку розетки, если она не используется, поскольку при открытой крышке в розетку могут попасть посторонние предметы и вызвать короткое замыкание.

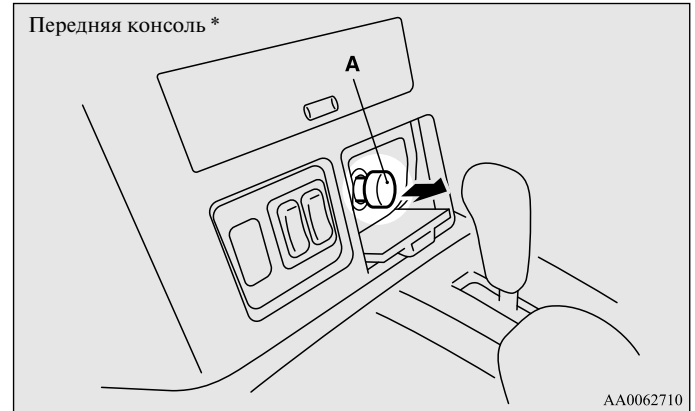
### ПРИМЕЧАНИЕ

- Разрешается использовать несколько розеток электропитания одновременно.

### Тип 1

Чтобы воспользоваться розеткой, извлеките заглушку (А).

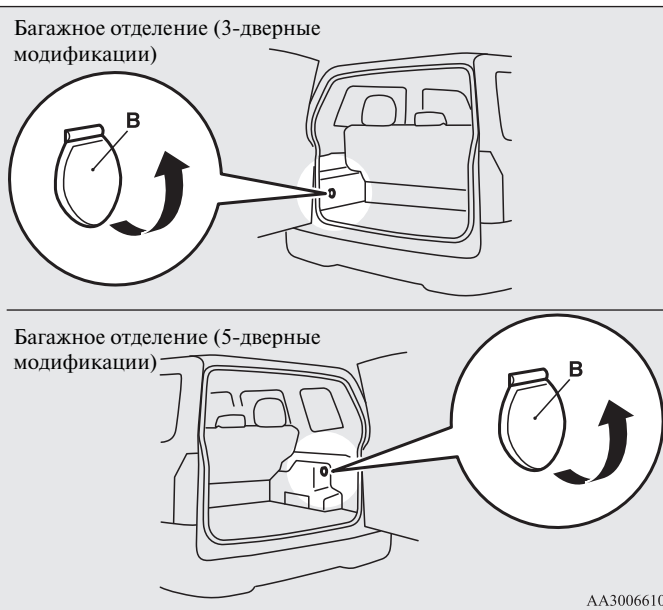
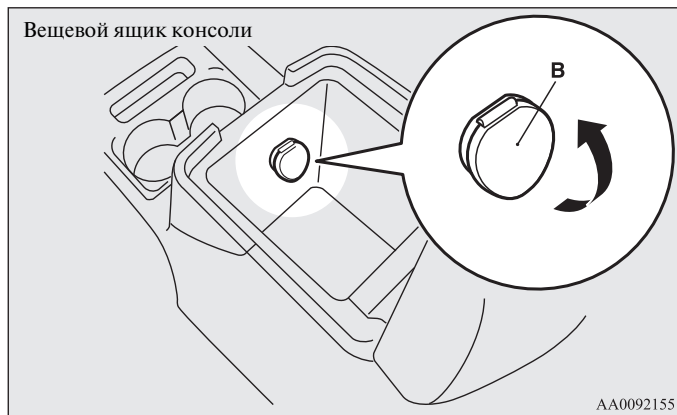
Используйте розетку только для подключения электроприборов.



## Создание комфортных условий в салоне

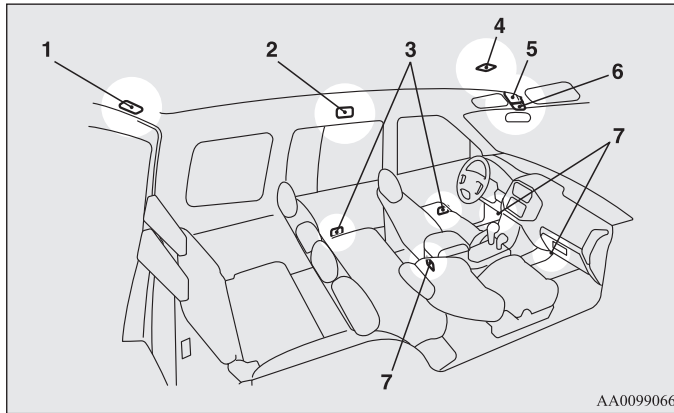
### Тип 2

Чтобы воспользоваться розеткой, откройте крышку (В) в ящике центральной консоли и в боковой стенке багажного отделения. Используйте розетку только для подключения электроприборов.



## Лампы освещения салона

E00712001015



AA0099066

- 1- Лампа освещения багажного отделения
- 2- Задняя лампа освещения салона
- 3- Лампы подсветки порогов
- 4- Верхняя лампа подсветки (тип 1) \*
- 5- Верхняя лампа подсветки (тип 2) \*
- 6- Выключатель освещения салона  
Лампа освещения салона и лампы местной подсветки
- 7- Лампы освещения пространства для ног \*

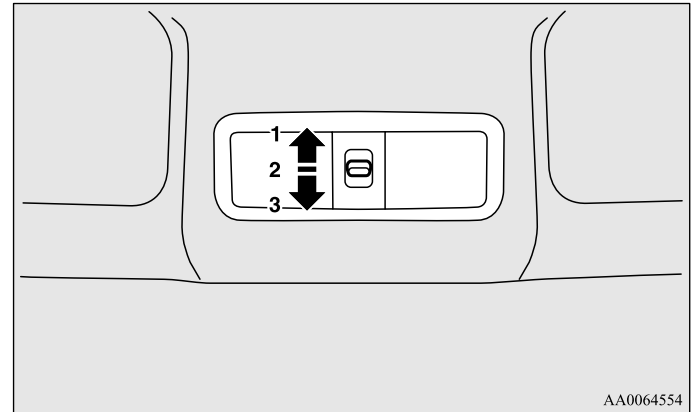
### ПРИМЕЧАНИЕ

- Если оставить лампы освещения салона включенными при неработающем двигателе, это приведет к разряду аккумуляторной батареи. Прежде чем выходить из автомобиля, убедитесь, что все лампы выключены.

## Выключатель освещения салона

E00717301680

С помощью этого выключателя можно включать и выключать лампы освещения салона и лампы местной подсветки, задние лампы освещения салона.



AA0064554

- 1 (☞) - Лампа освещения салона и лампы местной подсветки, задние лампы освещения салона включены в зависимости от того, открыты ли двери (в том числе дверь багажного отделения), или нет.

### ПРИМЕЧАНИЕ

- Лампа освещения багажного отделения включается с помощью выключателя освещения салона, даже если выключатель освещения багажного отделения находится в положении «0».

## Создание комфортных условий в салоне

2 (положение DOOR, открытие двери) Лампы освещения салона и лампы местной подсветки, задние лампы освещения салона включаются при открытии любой из дверей, включая дверь багажного отделения. После закрытия всех дверей (включая дверь багажного отделения) лампы освещения салона и лампы местной подсветки, задние лампы освещения салона горят, постепенно затухая, в течение 15 секунд, затем гаснут. Однако лампы освещения салона гаснут без задержки в следующих случаях:

- При повороте ключа зажигания в положение ON, если при этом закрыты все двери, включая дверь багажного отделения.
- При запирании всех дверей, включая дверь багажного отделения, с помощью центрального замка или системы дистанционного управления замками дверей (если имеется).

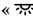
### ПРИМЕЧАНИЕ

- На автомобилях с системой дистанционного управления замками дверей при извлечении ключа из замка зажигания и при закрытых дверях, включая дверь багажного отделения, лампы освещения салона и лампы местной подсветки, задние лампы освещения салона включаются и выключаются через 15 секунд. Продолжительность задержки выключения света можно регулировать. Более подробную информацию Вы можете получить в авторизованном сервисном центре MITSUBISHI MOTORS.
- Если выключатель лампы освещения салона и ламп местной подсветки находится в положении включено (1), то при закрывании дверей эти лампы не гаснут.

3 (○) -

Лампы освещения салона, лампы местной подсветки, задние лампы местной подсветки и лампа освещения багажного отделения выключаются вне зависимости от того, открыты ли двери (в том числе дверь багажного отделения), или нет.

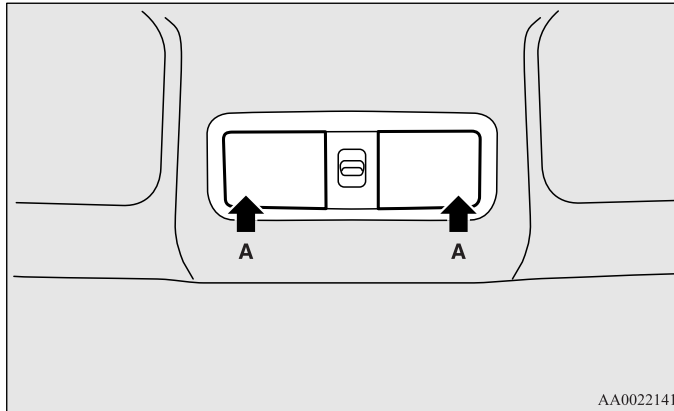
### ПРИМЕЧАНИЕ

- Если лампы освещения салона и лампы местной подсветки включены нажатием на рассеиватель (см. далее), эти лампы нельзя выключить выключателем освещения салона.
- Если выключатель лампы освещения багажного отделения находится в положении «», эту лампу нельзя выключить выключателем освещения салона.

## Лампы освещения салона и лампы местной подсветки

E0071740062

Если все двери, включая дверь багажного отделения, закрыты, а выключатель освещения салона находится в положении DOOR (2) или ○ (3), то нажатием на рассеиватель (A) можно включать и выключать лампу освещения салона и лампу местной подсветки. Если открыть любую дверь, включая дверь багажного отделения, в тот момент, когда выключатель освещения салона находится в положении DOOR, включаются лампы освещения салона и лампы местной подсветки. После закрытия двери они горят, постепенно затухая, в течение 15 секунд, затем гаснут.



### ПРИМЕЧАНИЕ

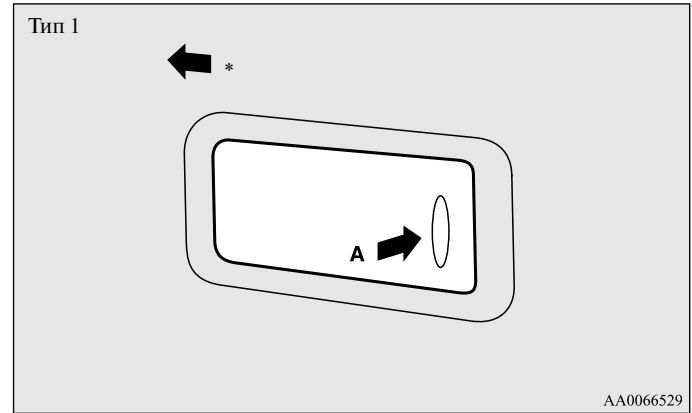
- Если открыть любую дверь, включая дверь багажного отделения, в тот момент, когда выключатель освещения салона находится в положении ☞ (1), лампы освещения салона и лампы местной подсветки не отключатся даже при нажатии на рассеиватель.

## Задние лампы освещения салона

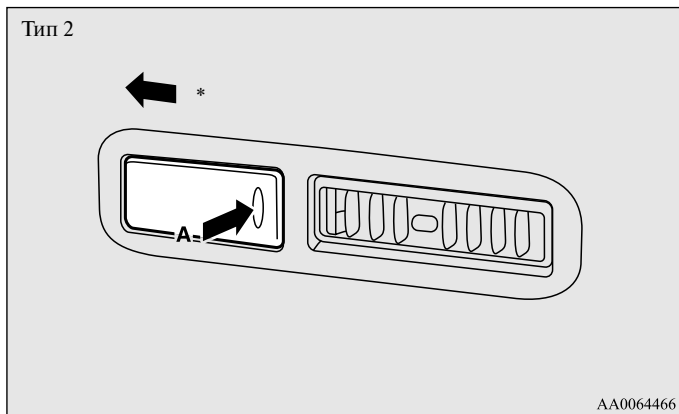
E00712600290

Если все двери, включая дверь багажного отделения, закрыты, а выключатель освещения салона находится в положении DOOR (2), то нажатием на рассеиватель (A) можно включать и выключать заднюю лампу освещения салона.

Эта лампа также включается при открытии любой из дверей, включая дверь багажного отделения. После закрытия двери она горит, постепенно затухая, в течение 15 секунд, затем гаснет.



\*: передняя часть автомобиля



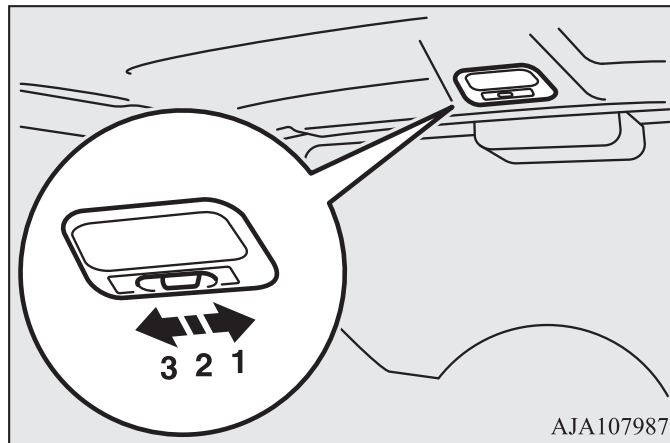
\*: передняя часть автомобиля

#### ПРИМЕЧАНИЕ

- Если открыть любую дверь, включая дверь багажного отделения, в тот момент, когда выключатель освещения салона находится в положении ○ (3), эта лампа не включится даже при нажатии на рассеиватель.

## Лампа освещения багажного отделения

E00712701748



- 1 (☰) - Лампа включена.
- 2 (○) - Лампа включается при открытии любой двери или двери багажного отделения, когда выключатель освещения салона находится в положении DOOR. При закрывании всех дверей, включая дверь багажного отделения, лампа горит в течение 15 секунд, затем гаснет. Лампа гаснет сразу (без постепенного затухания) в следующих случаях:
  - При повороте ключа зажигания в положение ON.
  - При запирании всех дверей, включая дверь багажного отделения, с помощью центрального замка или системы дистанционного управления замками дверей (если имеется).



**ПРИМЕЧАНИЕ**

- Лампа освещения багажного отделения не включится, когда выключатель освещения салона находится в положении «○».
- На автомобилях, оснащенных системой дистанционного управления замками дверей, при извлеченном ключе зажигания и закрытии всех дверей лампа горит в течение 15 секунд, затем гаснет.

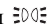

Продолжительность задержки выключения света можно регулировать.

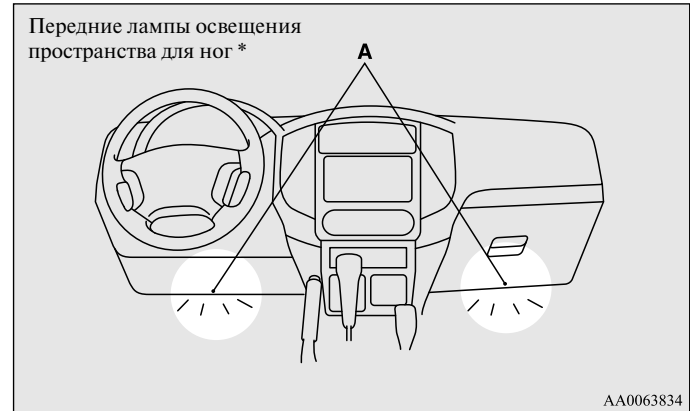
Более подробную информацию Вы можете получить в авторизованном сервисном центре MITSUBISHI MOTORS.

3 (○) - Лампа выключена.

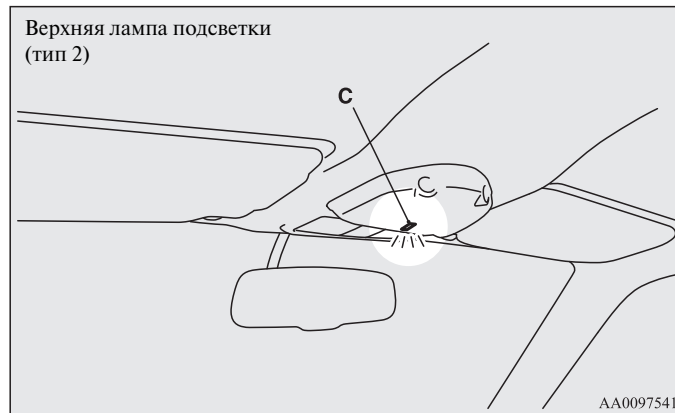
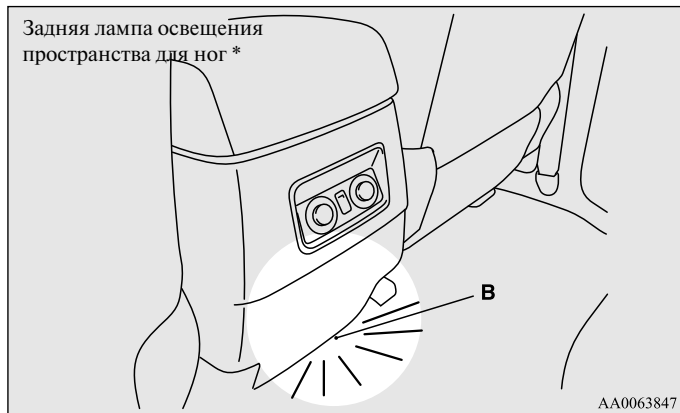
## Лампы освещения пространства для ног и верхняя лампа подсветки

E00726601344

Передние (А) и задние (В) лампы освещения пространства для ног и верхняя лампа подсветки (С) включаются, если выключатель освещения салона находится в положении ,  или AUTO (на модификациях с системой автоматического включения световых приборов).



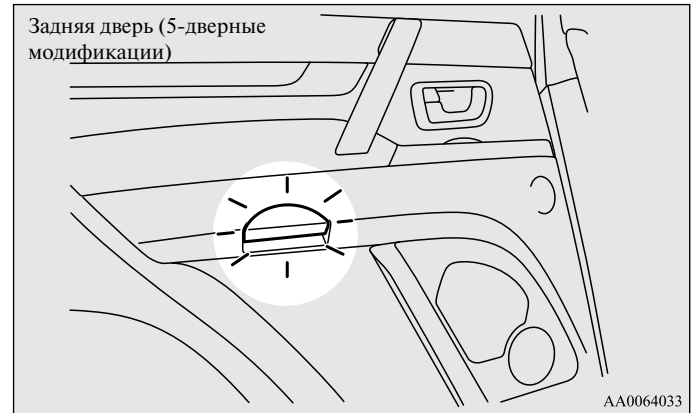
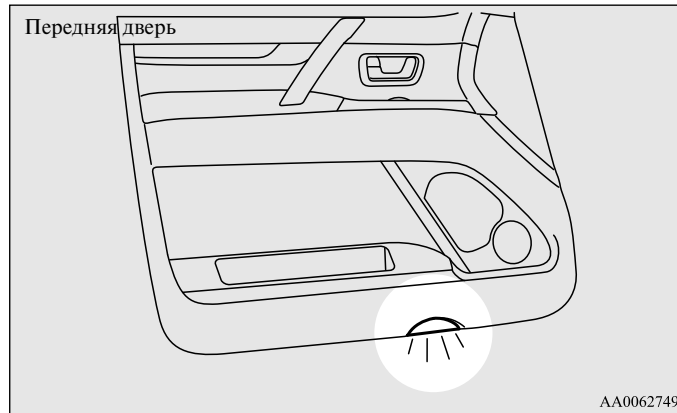
## Создание комфортных условий в салоне



## Лампы подсветки порогов

E00717500047

Эти лампы включаются при открывании соответствующей двери и выключаются при закрывании двери.



## Функция автоматического отключения ламп освещения салона\* (на автомобилях с системой дистанционного управления замками дверей)

E00712902428

\*: Лампы освещения салона и лампы местной подсветки, задние лампы местной подсветки и лампа освещения багажного отделения. Если какая-либо из ламп освещения салона оставлена включенной, а ключ в замке зажигания не находится в положении ON или ACC, примерно через 30 минут лампа автоматически выключается во избежание полной разрядки аккумуляторной батареи.

Лампы освещения салона включатся вновь при повороте ключа зажигания в положение ON или ACC, при открывании или закрывании любой двери, включая дверь багажного отделения, а также при использовании пульта дистанционного управления.

### ПРИМЕЧАНИЕ

- Функцию автоматического выключения ламп освещения салона можно отключить, либо изменить интервал выключения освещения. Для более подробной информации рекомендуется обратиться в авторизованный сервисный центр MITSUBISHI MOTORS.

## Вещевые ящики

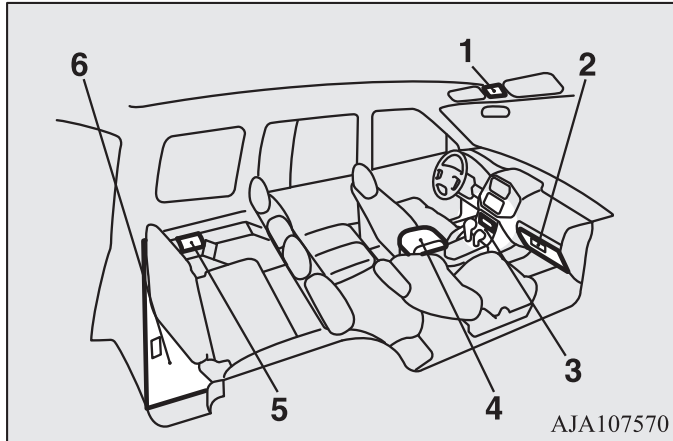
E00713103088

### **ПРЕДОСТЕРЕЖЕНИЕ**

- Если автомобиль находится на стоянке на солнце в жаркую погоду, не оставляйте в салоне зажигалки, банки с газированными напитками и очки. Воздух в салоне очень сильно нагревается, поэтому зажигалки и другие огнеопасные предметы могут воспламениться, а закрытые банки с напитками (в том числе с пивом) — разорваться. Кроме того, очки с пластиковыми линзами могут деформироваться или потрескаться от нагрева.
- Во время движения крышки вещевых ящиков должны быть закрыты. В противном случае крышки или предметы, находящиеся в ящиках, могут стать причиной травм.

### ПРИМЕЧАНИЕ

- Выходя из автомобиля, не оставляйте в вещевых ящиках ценности.

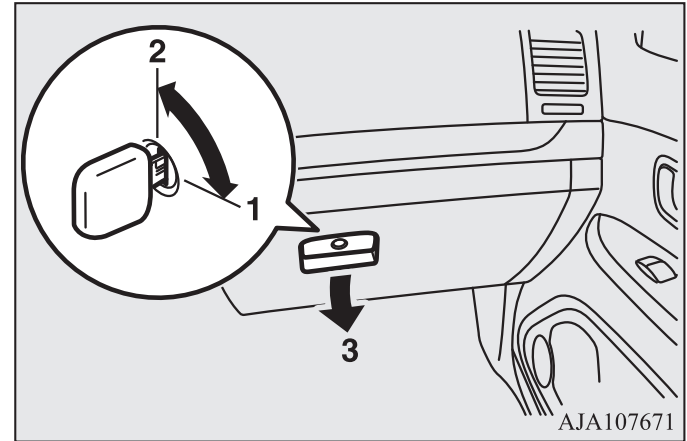


- 1- Отсек для солнцезащитных очков \*
- 2- Вещевой ящик панели приборов
- 3- Отсек для мелких вещей \*
- 4- Вещевой ящик в центральной консоли
- 5- Боковой ящик \*
- 6- Вещевой ящик в полу багажного отделения

## Вещевой ящик панели приборов

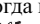
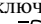
E00717602680

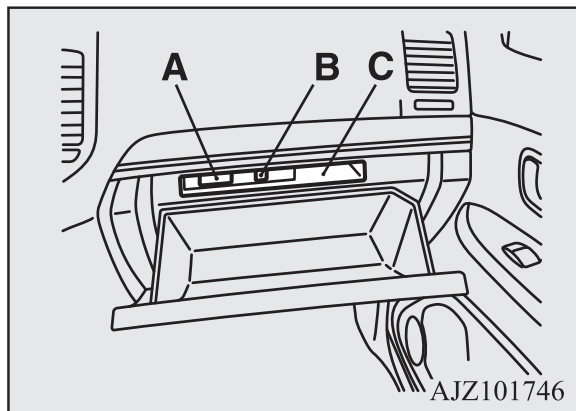
Вещевой ящик панели приборов запирается ключом.



- 1- Запереть
- 2- Отпереть
- 3- Чтобы открыть, потяните за ручку

ПРИМЕЧАНИЕ

- Если открыть ящик в тот момент, когда выключатель световых приборов находится в положении  или , включится лампа подсветки нижнего вещевого ящика панели приборов.
- Дополнительный видеовход (RCA) (A) расположен в верхнем ящике (если имеется). Для более подробной информации, см. раздел «Использование внешнего аудиовхода» на стр. 5-91.
- В вещевом ящике панели приборов находится входной разъем USB (B) (если имеется). Более подробную информацию см. в разделе «Входной разъем USB» на стр. 5-134.
- Мелкие предметы можно хранить в верхнем отделении (C) вещевого ящика панели приборов.

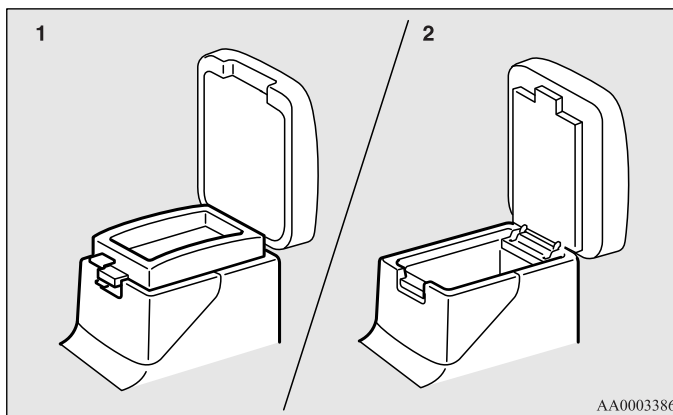


## Вещевой ящик в центральной консоли

E00722600105

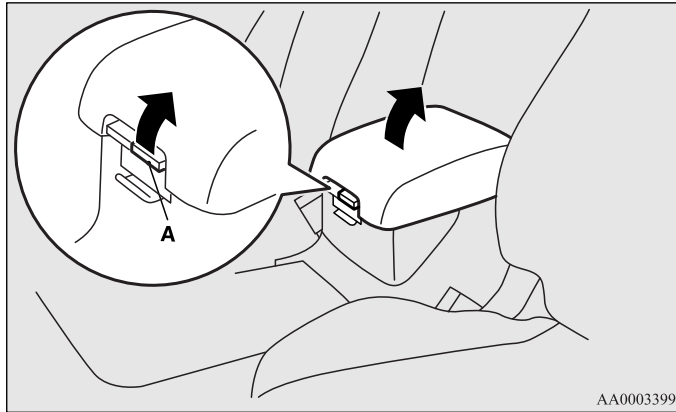
В центральной консоли имеются верхний и нижний ящики. Ящик центральной консоли можно также использовать в качестве подлокотника.

См. раздел «Подлокотник» на стр. 2-10.



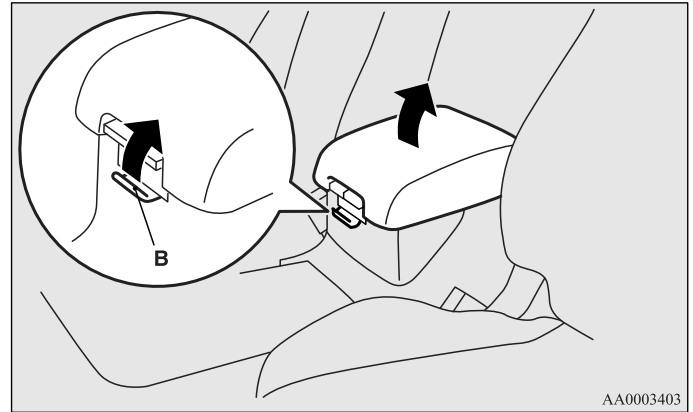
### ***Верхний ящик***

Чтобы открыть верхний ящик, потяните левый верхний рычаг (А) и поднимите крышку.



### ***Нижний ящик***

Чтобы открыть нижний ящик, потяните нижний рычаг (В) и поднимите крышку.

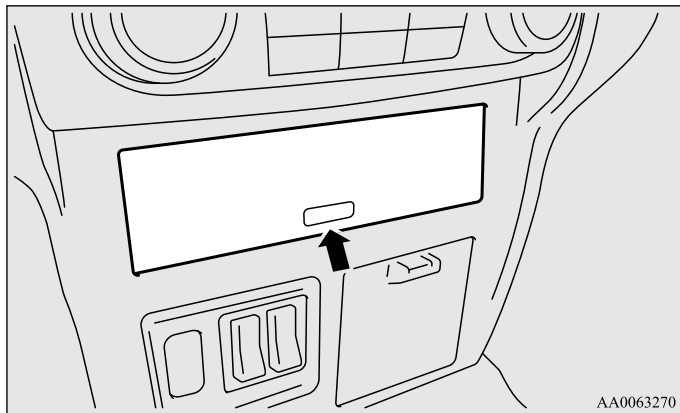


Создание комфортных условий в салоне

## Отсек для мелких вещей \*

E00717900168

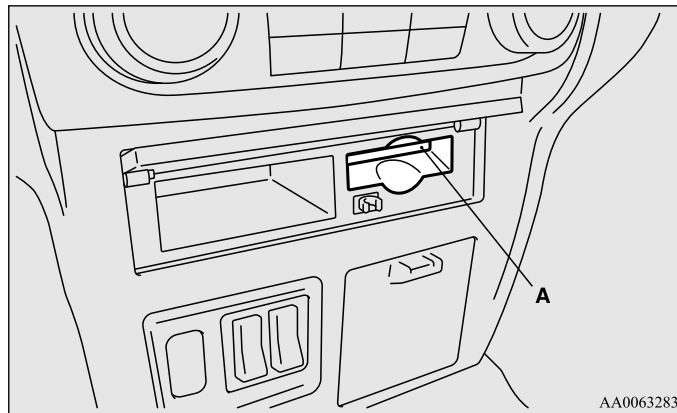
Чтобы открыть его, нажмите на крышку.



## Держатель для карточек

Чтобы поместить карточку в держатель (A), вставьте ее до конца.

Чтобы достать карточку из держателя, потяните за нее.



### ПРИМЕЧАНИЕ

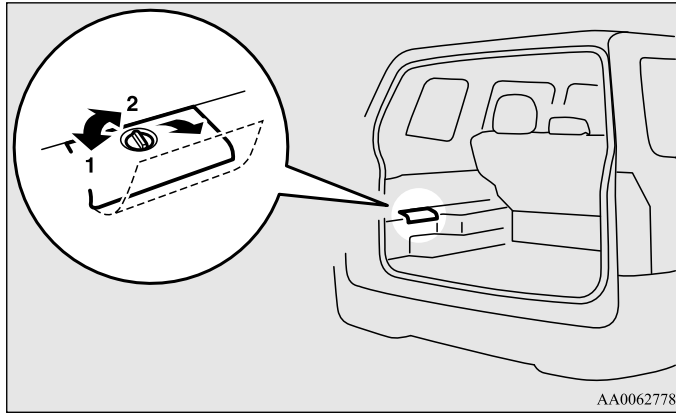
- Держатель вмещает до трех карточек.
- Не вставляйте в него кассовые чеки и подобные тонкие предметы.



**Боковой вещевой ящик \***

E00722700092

В багажном отделении имеется вещевой ящик.



AA0062778

- 1- Открыть
- 2- Закрыть

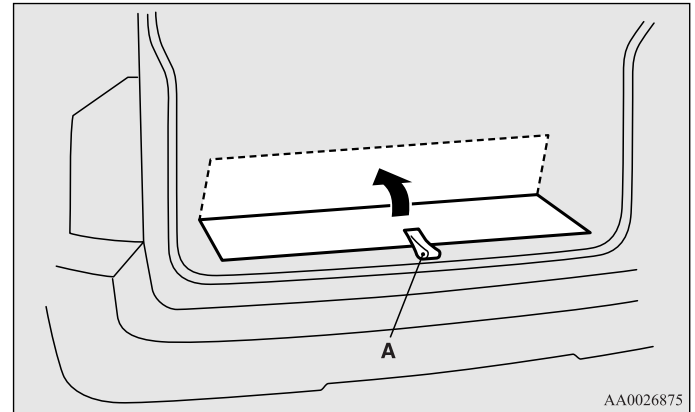
**Вещевой ящик в полу багажного отделения**

E00718700280

В багажном отделении имеется вещевой ящик.

**3-дверные модификации**

Чтобы воспользоваться ящиком, поднимите панель пола багажного отделения, потянув за петлю (А).



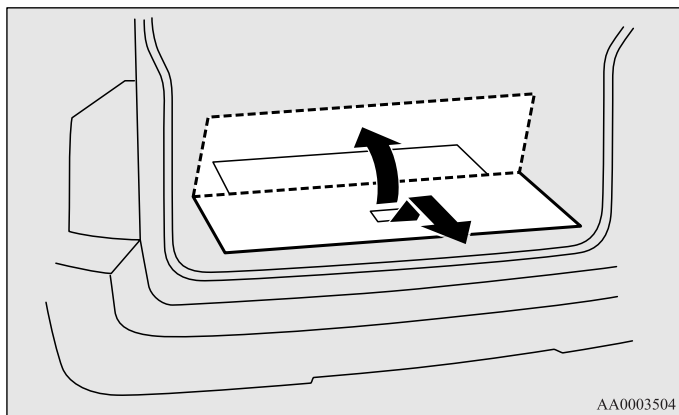
AA0026875

5

## Создание комфортных условий в салоне

### 5-дверные модификации

Чтобы воспользоваться ящиком, поднимите панель пола багажного отделения.



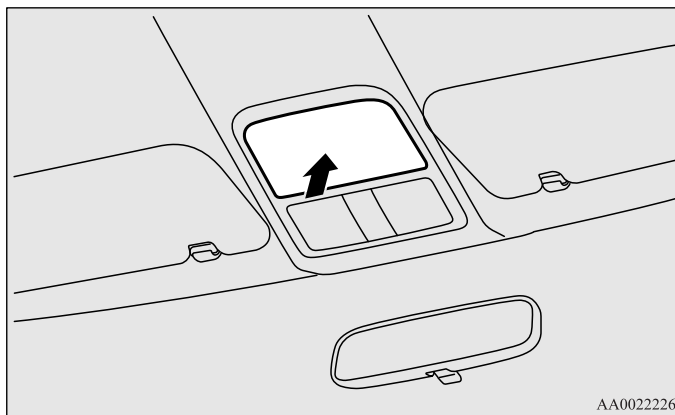
#### 5 ПРИМЕЧАНИЕ

- На 5-дверных модификациях панель пола багажного отделения можно снять. Это удобно для перевозки крупногабаритных предметов.

### Отсек для солнцезащитных очков \*

E00718600322

Чтобы открыть его, нажмите на крышку.



#### **⚠ ПРЕДОСТЕРЕЖЕНИЕ**

- Отсек не предназначен для хранения вещей тяжелее солнцезащитных очков. Более тяжелые предметы могут выпасть.

#### ПРИМЕЧАНИЕ

- Отсек может не вместить солнцезащитные очки всех возможных форм и размеров. Прежде чем положить в отсек очки, следует убедиться, что они подходят по размеру!

## Подстаканник

E00714500408

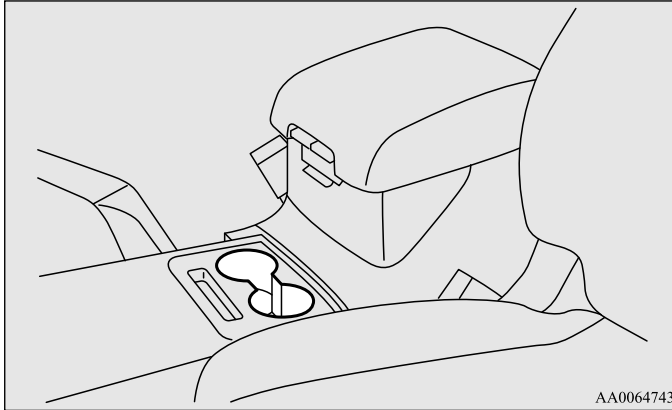


### **ПРЕДОСТЕРЕЖЕНИЕ**

- Не пейте напитки во время движения. Это может отвлечь от управления автомобилем и стать причиной аварии.

### Для водителя и переднего пассажира

Подстаканник находится перед ящиком центральной консоли.

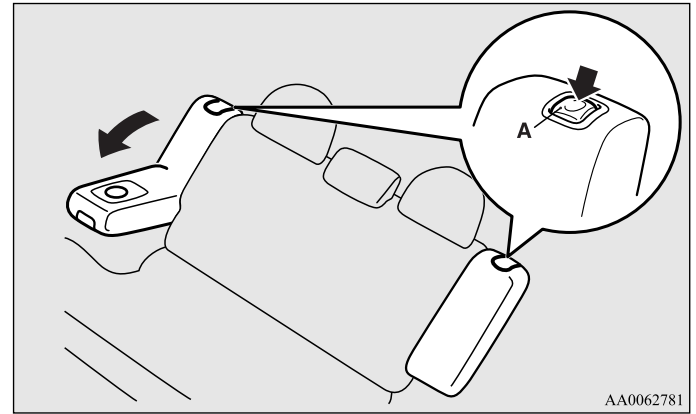


## Для задних сидений/сидений второго ряда

E00716900321

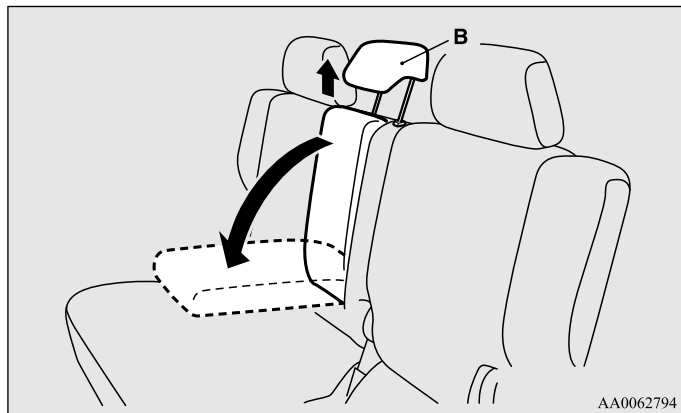
### 3-дверные модификации

Чтобы воспользоваться подстаканником, нажмите кнопку (А) в верхней части подлокотника и опустите его.

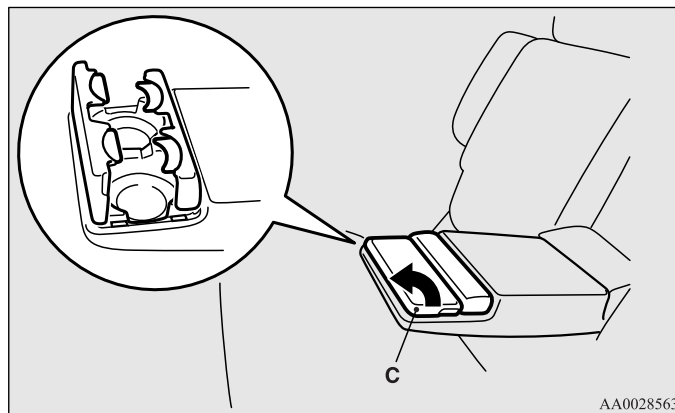


### 5-дверные модификации

1. Поднимите подголовник (В) и опустите подлокотник.



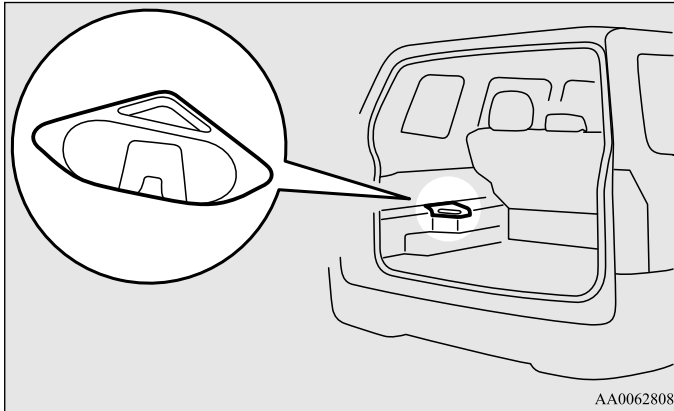
2. Откройте крышку (С), поддерживая ее боковую часть рукой.



## Для пассажиров сидений третьего ряда \*

E00719000075

Подстаканник находится слева от сидений третьего ряда.  
Подстаканник предназначен для надежной фиксации стаканов или банок с напитками.



## Задняя полка (3-дверные модификации)\*

E00722800064

Задняя полка отделяет пассажирский салон от багажного отделения.

### ПРИМЕЧАНИЕ

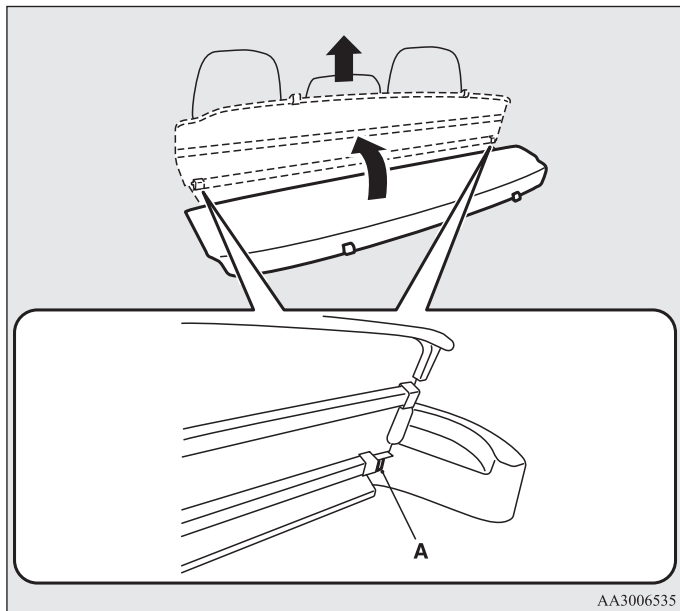
- Не ставьте на заднюю полку багаж и другие предметы.

Перед погрузкой в багажное отделение громоздких предметов снимите заднюю полку.

## Создание комфортных условий в салоне

### Снятие

Поднимите заднюю полку, затем потяните ее вверх, чтобы вынуть из пазов (А) с обеих сторон багажного отделения.



### Установка

Установка полки производится в порядке, обратном снятию.

## *Шторка багажного отделения (5-дверные модификации)\**

E00715500421

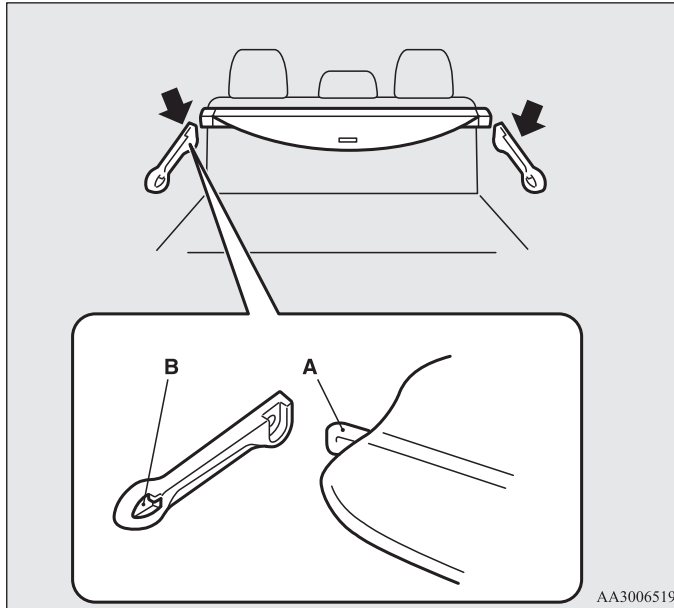
Шторка багажного отделения отделяет пассажирский салон от багажного отделения.

### ПРИМЕЧАНИЕ

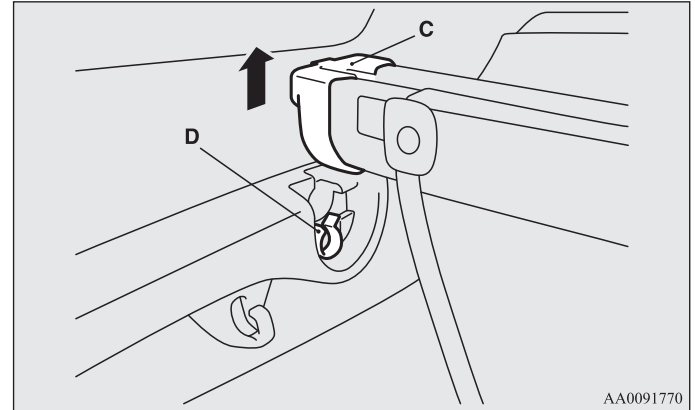
- Не ставьте багаж на шторку.

**Снятие**

1. Извлеките держатели (А) шторки из пазов (В) на стенках багажного отделения, и шторка багажного отделения автоматически свернется под действием пружины.



2. Извлеките свернутую шторку багажного отделения (С) из пазов (D).

**Установка**

Установка шторки производится в порядке, обратном снятию.

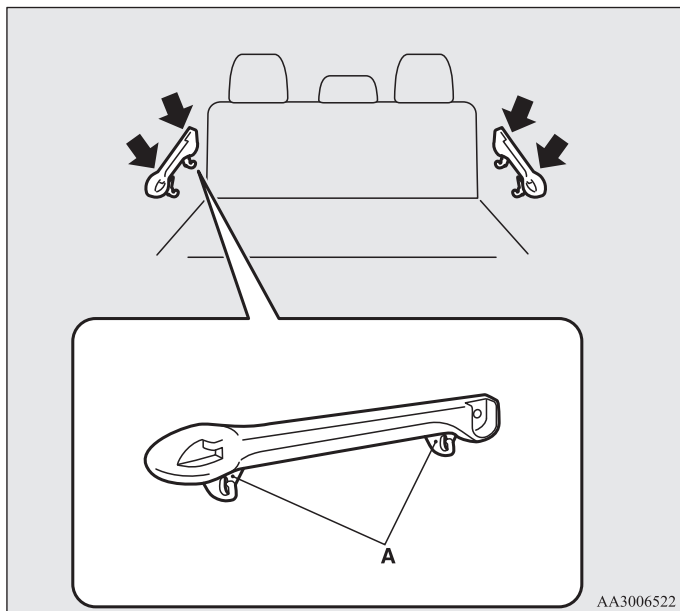
**ПРИМЕЧАНИЕ**

- После установки слегка встряхните шторку, чтобы убедиться в надежности ее фиксации.

## Крюки для багажа (5-дверные модификации)\*

E00715600129

На стенках багажного отделения имеется четыре крюка (А).  
На них можно подвешивать легкий багаж.



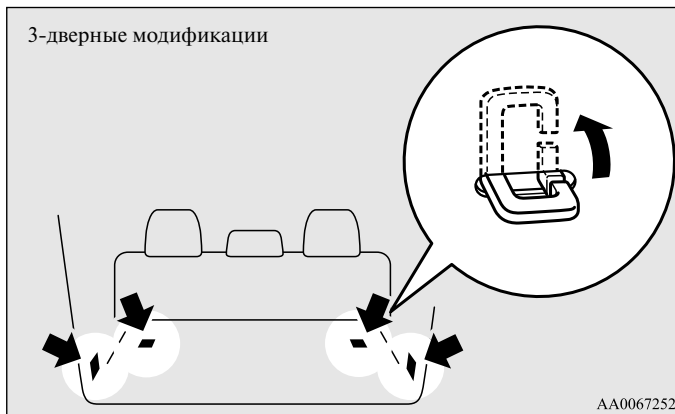
### ПРИМЕЧАНИЕ

- Не подвешивайте на крюк тяжелые предметы (массой более 4 кг).  
Это может привести к повреждению крюка.

## Крюки для крепления багажа

E00715700306

На полу и стенках багажного отделения имеются крюки для крепления багажа.

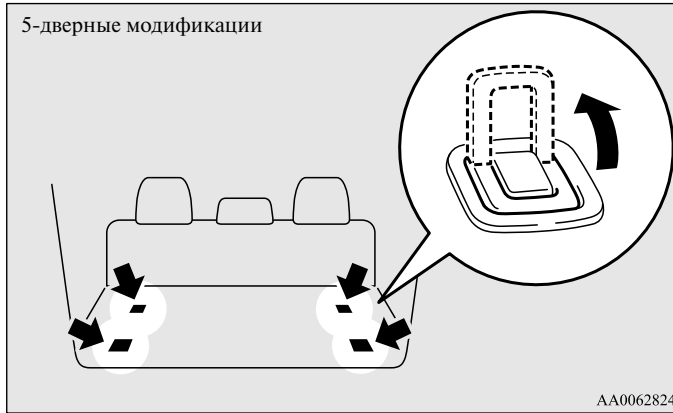




## Крючки для одежды

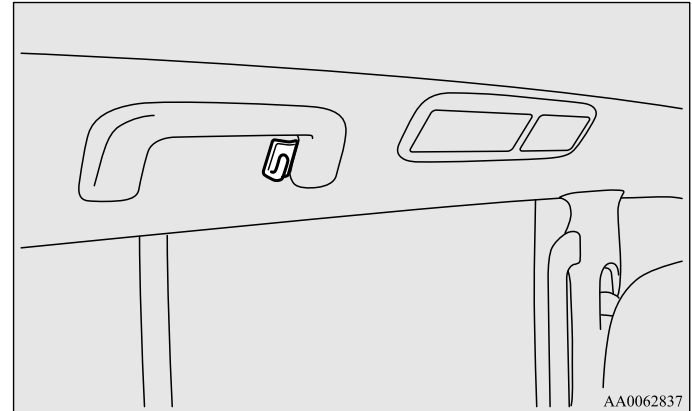
E00725600366

На вспомогательных ручках у задних сидений/сидений второго ряда имеются два крючка для одежды.



### **⚠ ПРЕДОСТЕРЕЖЕНИЕ**

- При загрузке багажного отделения не располагайте вещи выше спинки сидений. Надежно закрепляйте багаж. В противном случае возникает опасность серьезной аварии в результате ограничения обзора через заднее стекло автомобиля или падения багажа в салон при резком торможении.



### **⚠ ПРЕДУПРЕЖДЕНИЕ**

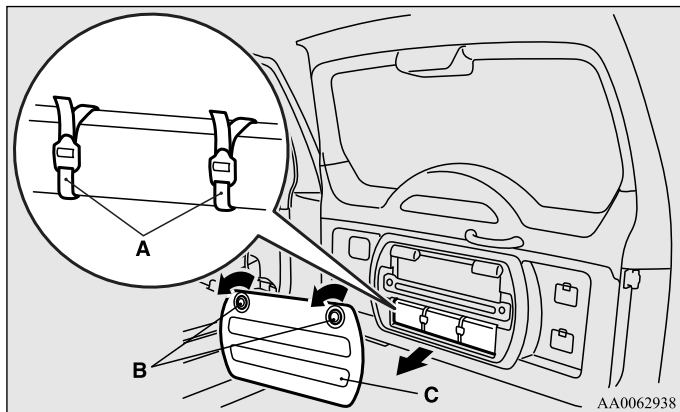
- Запрещается вешать на крючки для одежды вешалки, а также тяжелые и острые предметы. При срабатывании подушек безопасности занавесочного типа эти предметы будут отброшены с большой силой и помешают нормальному раскрытию подушек безопасности. Вешайте одежду прямо на крючок (без вешалки). Убедитесь, что в карманах одежды, которая вешается на крючок, нет тяжелых и острых предметов.

## ***Место крепления знака аварийной остановки***

E00718400102

На двери багажного отделения имеются ремни (А) для крепления знака аварийной остановки.

Чтобы снять или установить знак аварийной остановки, поверните фиксаторы (В) против часовой стрелки, затем снимите крышку на двери багажного отделения (С).



### **ПРИМЕЧАНИЕ**

- Знак аварийной остановки, показанный на рисунке, не поставляется в комплекте с автомобилем. Рекомендуем приобрести его и возить с собой, чтобы воспользоваться им в случае необходимости.

# *Действия в сложных ситуациях*

Действия при выходе автомобиля из строя . . . . .	.6- 2
Запуск двигателя от внешнего источника энергии . . . . .	.6- 2
Перегрев двигателя . . . . .	.6- 6
Удаление воздуха из системы питания (только для автомобилей с дизельными двигателями) . . . . .	.6- 9
Слив воды из топливного фильтра (только для автомобилей с дизельными двигателями) . . . . .	.6- 10
Инструмент, домкрат и рукоятка домкрата . . . . .	.6- 11
Замена колеса . . . . .	.6- 17
Буксировка . . . . .	.6- 31
Вождение автомобиля в сложных условиях . . . . .	.6- 36

## *Действия при выходе автомобиля из строя*

E00800101179

Если автомобиль вышел из строя в дороге, откатите его на обочину, включите аварийную сигнализацию и/или поставьте за автомобилем знак аварийной остановки или мигающий фонарь.

См. раздел «Включатель аварийной световой сигнализации» на стр. 3-68.

### **Если двигатель остановился или не запускается**

При неработающем двигателе поведение и управляемость автомобиля существенно изменяются. Перед тем как отбуксировать автомобиль в безопасное место, необходимо учесть следующее:

- Усилитель тормозов не работает, поэтому возрастает усилие, которое необходимо прикладывать к педали тормоза. Нажимайте на педаль тормоза сильнее, чем обычно.
- Так как гидроусилитель рулевого управления также не работает, рулевое колесо вращается тяжелее.

## *Запуск двигателя от внешнего источника энергии*

E00800504015

Если двигатель не запускается из-за того, что аккумуляторная батарея разряжена или неисправна, можно воспользоваться аккумуляторной батареей другого автомобиля. Для этого потребуются комплект специальных соединительных проводов.

### **⚠ ПРЕДУПРЕЖДЕНИЕ**

- Для запуска двигателя от аккумуляторной батареи другого автомобиля при помощи специальных соединительных проводов, выполните действия, описанные ниже. Несоблюдение инструкции может привести к возгоранию, взрыву или к повреждению автомобилей.

### **⚠ ПРЕДОСТЕРЕЖЕНИЕ**

- Не пытайтесь запускать двигатель, толкая или буксируя автомобиль.  
Это может привести к повреждению автомобиля.
- При работе вблизи аккумуляторной батареи следует надевать защитные очки.
- Не подпускайте к аккумуляторной батарее детей.

1. Поставьте автомобили достаточно близко друг к другу, чтобы можно было подсоединить провода. При этом автомобили не должны касаться друг друга.

**⚠ ПРЕДОСТЕРЕЖЕНИЕ**

- Проверьте напряжение в электросети другого автомобиля. Оно должно составлять 12 В. В противном случае соединение аккумуляторных батарей может привести к повреждению обоих автомобилей.

2. Поставьте оба автомобиля на стояночный тормоз. Переведите рычаг селектора А/Т в положение Р (стоянка) или включите нейтральную передачу в М/Т. Выключите зажигание.

**⚠ ПРЕДУПРЕЖДЕНИЕ**

- Перед подсоединением к аккумуляторным батареям соединительных проводов выключите зажигание на обоих автомобилях. Примите меры, чтобы провода или одежда не были задеты вентилятором или приводным ремнем. Это может привести к травме.

3. Выключите все лампы, отопитель и другое оборудование, потребляющее электроэнергию.
4. Убедитесь, что уровень электролита в банках аккумуляторной батареи в норме.  
См. раздел «Аккумуляторная батарея» на стр. 8-16.

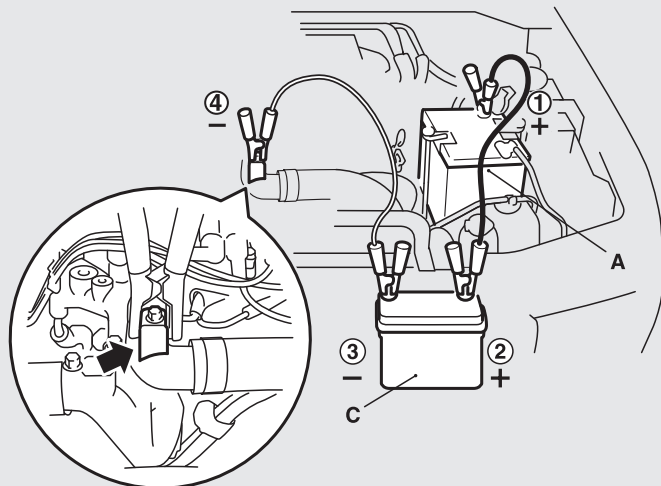
**⚠ ПРЕДУПРЕЖДЕНИЕ**

- Если электролита не видно или есть подозрение, что он замерз, не пытайтесь запустить двигатель при помощи внешнего источника электроэнергии!  
Если электролит замерз или его уровень недостаточен, при подаче питания извне аккумуляторная батарея может треснуть или взорваться.

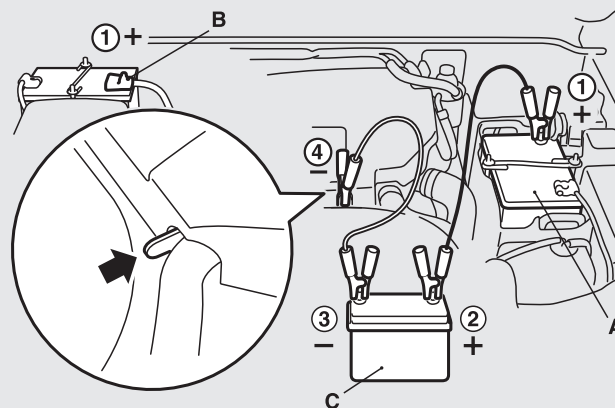
## Действия в сложных ситуациях

5. Подсоедините один конец соединительного провода к положительному (+) выводу разряженной аккумуляторной батареи (А или В), а второй конец — к положительному (+) выводу вспомогательной аккумуляторной батареи (С).

Модификации с двигателями 3000, 3800



Модификации с двигателем 3200 \*



AJM101686

\*: вторая аккумуляторная батарея является дополнительным оборудованием.

6. Подсоедините один конец другого соединительного провода к отрицательному (-) выводу вспомогательной аккумуляторной батареи (С), а второй конец — к блоку цилиндров двигателя автомобиля с разряженной аккумуляторной батареей, в точке, наиболее удаленной от аккумуляторной батареи.

### **⚠ ПРЕДУПРЕЖДЕНИЕ**

- Соблюдайте правильный порядок подключения проводов ① → ② → ③ → ④.
- Убедитесь, что соединение ④ выполнено правильно (как показано на рисунке). В случае подсоединения провода непосредственно к отрицательному выводу аккумуляторной батареи выделяемые аккумуляторной батареей горючие газы могут воспламениться от искры и взорваться.
- При подсоединении проводов соблюдайте осторожность: не касайтесь положительным (+) проводом отрицательного (-) вывода аккумуляторной батареи. При этом возникнут искры, которые могут привести к взрыву аккумуляторной батареи.

### **⚠ ПРЕДОСТЕРЕЖЕНИЕ**

- Протягивайте соединительные провода в моторном отсеке таким образом, чтобы они не были задеты вентилятором системы охлаждения или другими вращающимися деталями.
- Сечение соединительных проводов следует выбирать в соответствии с емкостью аккумуляторной батареи. В противном случае выделяющееся тепло может привести к повреждению проводов.
- Перед использованием соединительных проводов убедитесь в отсутствии на них повреждений и следов коррозии.

7. Запустите двигатель автомобиля со вспомогательной аккумуляторной батареей, дайте ему поработать несколько минут на холостом ходу, затем запускайте двигатель на автомобиле с разряженной аккумуляторной батареей.

### **⚠ ПРЕДОСТЕРЕЖЕНИЕ**

- Запрещается выключать двигатель автомобиля, от аккумуляторной батареи которого осуществляется пуск.

8. После запуска двигателя автомобиля с разряженной батареей отсоедините провода в обратном порядке и дайте двигателю поработать в течение нескольких минут.

### **⚠ ПРЕДУПРЕЖДЕНИЕ**

- Если аккумуляторную батарею необходимо зарядить, не снимая с автомобиля, отсоедините от аккумуляторной батареи отрицательный (-) провод.
- Не курите, не допускайте образования искр или открытого огня вблизи аккумуляторной батареи. Это может привести к ее взрыву.
- При зарядке или эксплуатации аккумуляторной батареи в закрытом помещении обеспечьте достаточную вентиляцию.
- Перед зарядкой аккумуляторной батареи выверните из нее все пробки.
- Электролит представляет собой коррозионно-активный раствор серной кислоты. При попадании электролита (аккумуляторной кислоты) на руки, в глаза, на одежду или на лакокрасочное покрытие автомобиля его следует немедленно тщательно смыть водой. При попадании электролита в глаза сразу же промойте их большим количеством воды, после чего обратитесь к врачу.

ПРИМЕЧАНИЕ

- Если начать движение с аккумуляторной батареей, заряженной не полностью, это может привести к неравномерной работе двигателя и включению контрольной лампы антиблокировочной системы тормозов. См. раздел «Антиблокировочная система тормозов (ABS)» на стр. 4-63.

## *Перегрев двигателя*

E00800603875

Если стрелка указателя температуры охлаждающей жидкости достаточно долгое время остается в зоне повышенной температуры (зона H указателя), это указывает на перегрев двигателя. В этом случае следует:

1. Остановить автомобиль в безопасном месте.
2. Посмотреть, не выходит ли из моторного отсека пар.

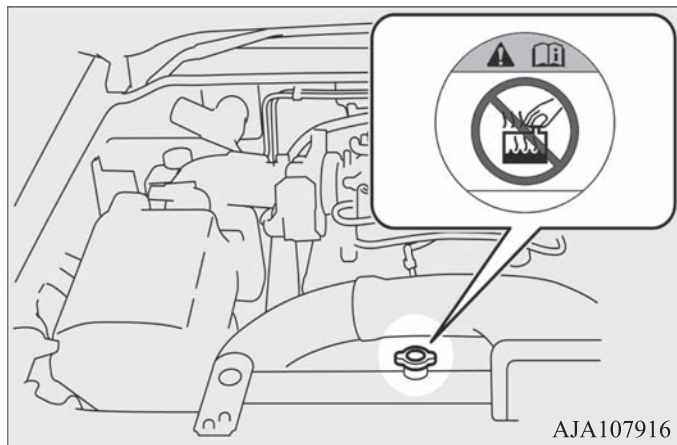
Если из моторного отсека не выходит пар  
Не выключая двигатель, откройте капот, чтобы обеспечить вентиляцию моторного отсека.

Если из моторного отсека выходит пар  
Остановите двигатель и, когда прекратится выход пара, откройте капот, чтобы обеспечить вентиляцию моторного отсека. Вновь запустите двигатель.

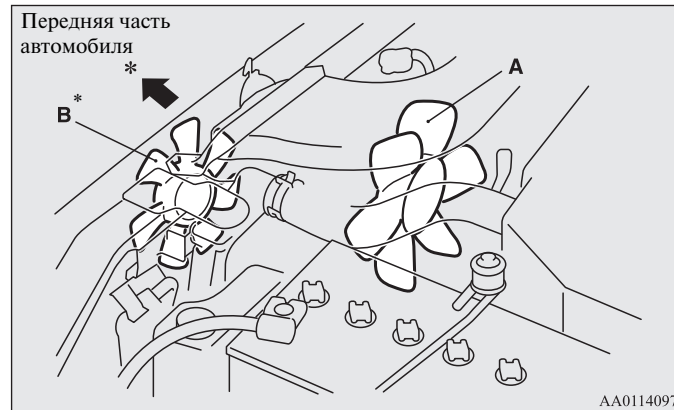
### **⚠ ПРЕДУПРЕЖДЕНИЕ**

- Не открывайте капот, пока из моторного отсека идет пар. Это может вызвать ожог горячим паром или жидкостью. Горячая жидкость может вырваться наружу, даже если пар не идет, а некоторые детали могут быть очень горячими. Открывая капот, будьте осторожны.
- Остерегайтесь горячего пара, выходящего из-под крышки расширительного бачка.
- Пока двигатель не остынет, не пытайтесь открыть пробку радиатора.





- Убедитесь, что вентилятор системы охлаждения вращается. Если вентилятор не вращается, немедленно выключите двигатель и обратитесь за помощью в авторизованный сервисный центр MITSUBISHI MOTORS.



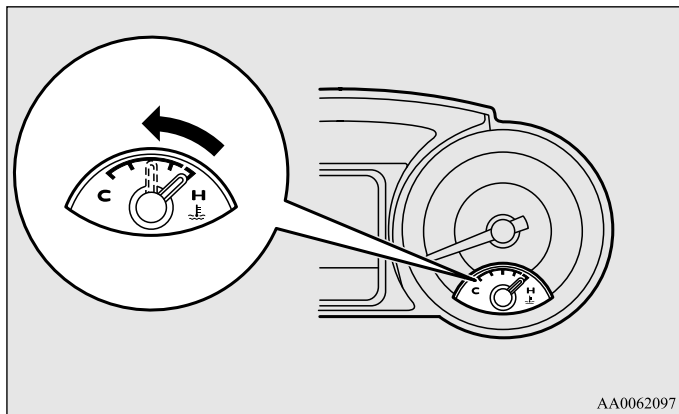
- A- Вентилятор системы охлаждения двигателя
- B- Вентилятор конденсатора кондиционера (если имеется)
- \* : передняя часть автомобиля

## **⚠ ПРЕДУПРЕЖДЕНИЕ**

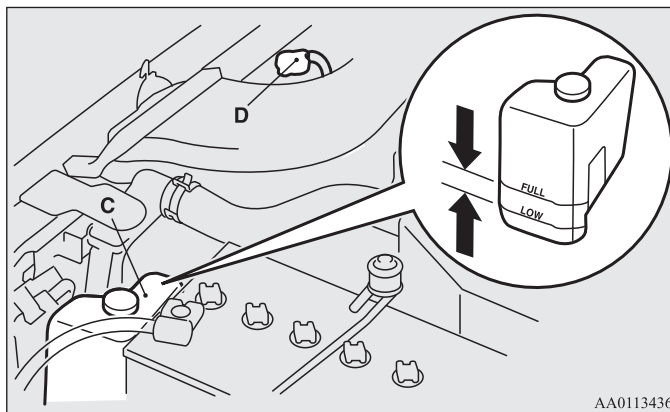
- Соблюдайте осторожность, чтобы руки или одежда не были задеты вращающимся вентилятором.

## Действия в сложных ситуациях

4. После того как охлаждающая жидкость остынет до нормальной температуры, выключите двигатель.



5. Проверьте уровень жидкости в расширительном бачке (С).



### **⚠ ПРЕДУПРЕЖДЕНИЕ**

- Если охлаждающая жидкость в расширительном бачке отсутствует, перед тем как откручивать пробку радиатора (D) убедитесь, что двигатель полностью остыл.

6. При необходимости долейте в радиатор и/или в расширительный бачок охлаждающую жидкость (см. главу «Техническое обслуживание автомобиля»).

**⚠ ПРЕДОСТЕРЕЖЕНИЕ**

- Не доливайте охлаждающую жидкость, если двигатель горячий. Это может привести к повреждению двигателя. Дождитесь, пока двигатель остынет, затем небольшими порциями доливайте охлаждающую жидкость.

7. Проверьте исправность шлангов системы охлаждения, а также натяжение и целостность ремня привода насоса системы охлаждения.  
При обнаружении каких-либо неисправностей системы охлаждения или приводного ремня рекомендуется незамедлительно устранить неисправности или заменить неисправные детали в авторизованном сервисном центре MITSUBISHI MOTORS.

**Удаление воздуха из системы питания  
(только для автомобилей с дизельными двигателями)**

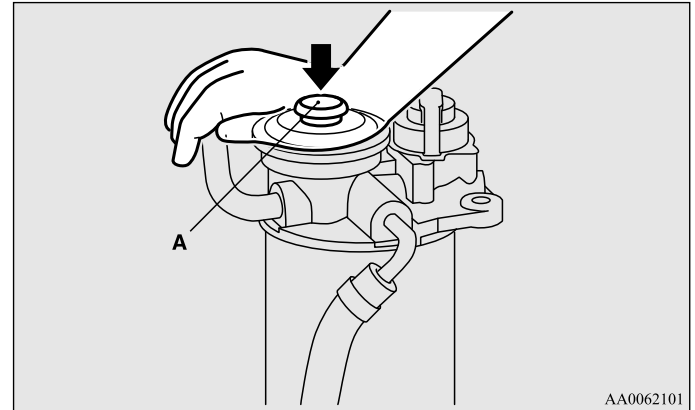
E00800700149

Если при движении подача топлива в двигатель прерывается, необходимо прокачать систему питания, чтобы удалить из нее воздух.

Качайте ручным насосом (А) на верхней части топливного фильтра до тех пор, пока не почувствуете сопротивление.

После этого запустите двигатель.

Если двигатель не запустится, повторите описанные действия.



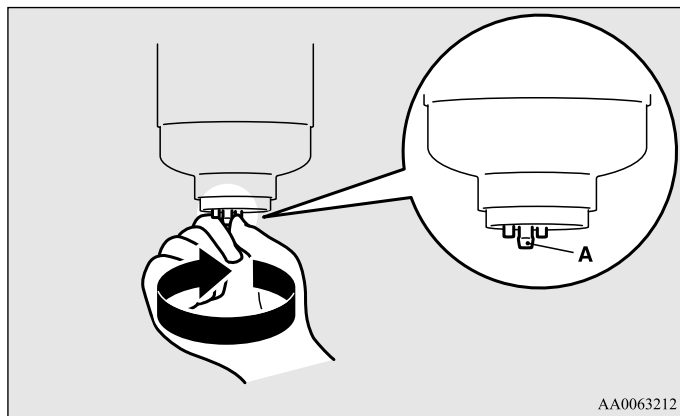
AA0062101

## Слив воды из топливного фильтра (только для автомобилей с дизельными двигателями)

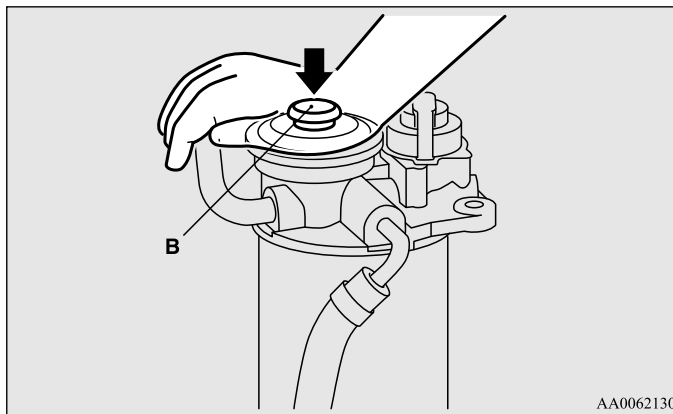
E00800800140

Если во время движения включается контрольная лампа топливного фильтра на панели приборов, это говорит о том, что в топливном фильтре скопилась вода. Ее необходимо удалить, как описано ниже.

1. Ослабьте пробку (А) сливного отверстия на нижней части топливного фильтра.



2. Медленно качайте 6-7 раз ручным насосом (В), чтобы выдавить воду через сливное отверстие.



3. После того как вода перестанет вытекать, затяните пробку сливного отверстия.
4. Удалите воздух из системы питания.  
(См. раздел «Удаление воздуха из системы питания» на стр. 6-9.)
5. Убедитесь, что контрольная лампа топливного фильтра включается при включении зажигания и выключается после запуска двигателя. В случае сомнений рекомендуется обратиться в авторизованный сервисный центр MITSUBISHI MOTORS.

### **⚠ ПРЕДОСТЕРЕЖЕНИЕ**

- Запрещается курить и разводить открытый огонь вблизи автомобиля во время прокачки топливной системы.
- Обязательно вытрите воду, вылившуюся из топливного фильтра, поскольку вылившееся вместе с ней топливо может воспламениться и вызвать пожар.

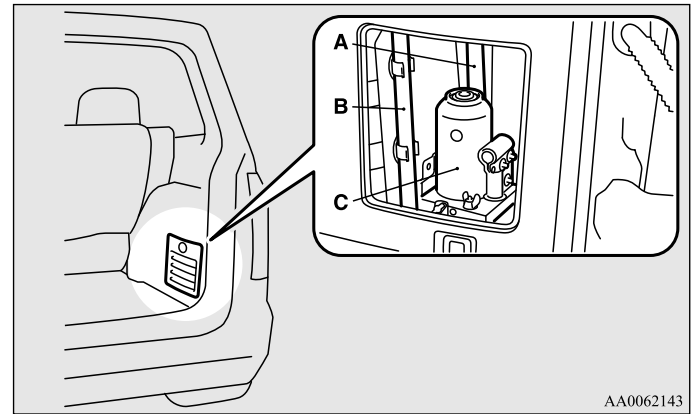
## **Инструмент, домкрат и рукоятка домкрата**

E00800900659

### **Место хранения**

На случай непредвиденной ситуации следует знать, где хранится инструмент, домкрат и рукоятка домкрата.

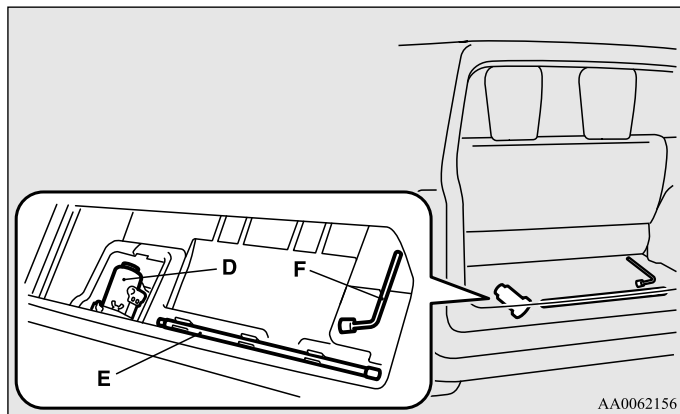
### **3-дверные модификации**



AA0062143

- A- Рукоятка домкрата
- B- Инструмент (колесный ключ)
- C- Домкрат

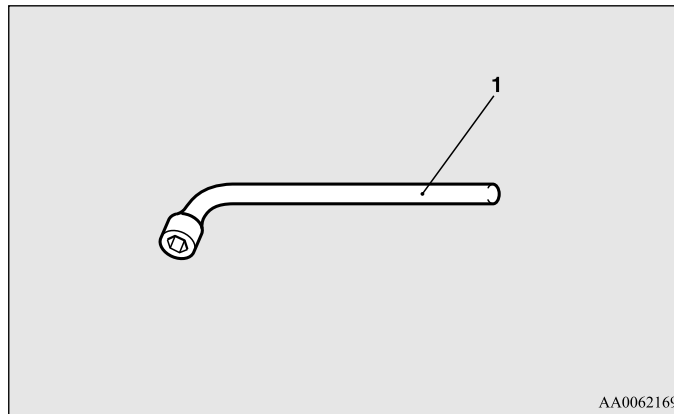
### 5-дверные модификации



- D- Домкрат
- E- Рукоятка домкрата
- F- Инструмент (колесный ключ)

### Инструмент

E00801900483



- 1- Колесный ключ

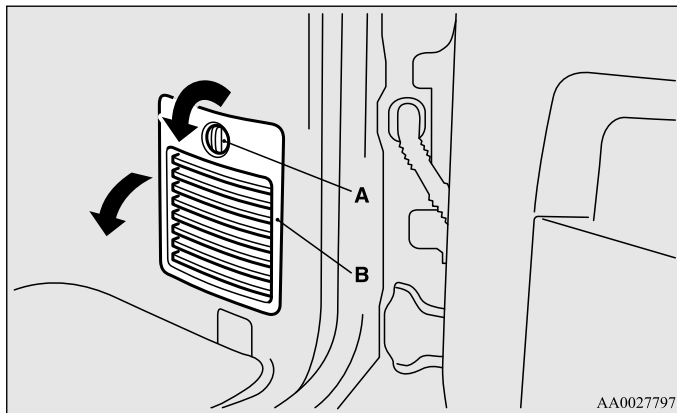
## Как достать и уложить на место инструмент, домкрат и рукоятку домкрата

E00802300178

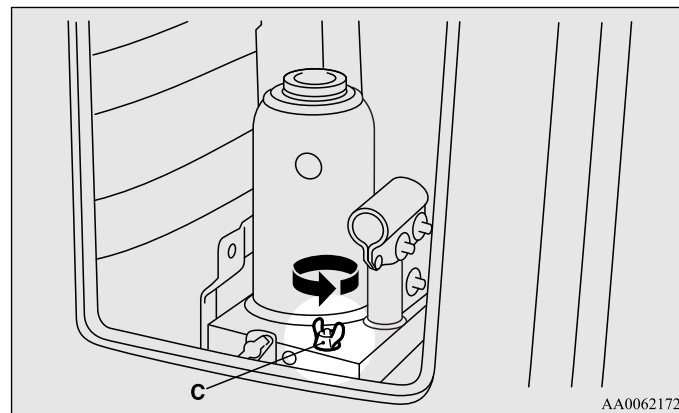
### 3-дверные модификации

Инструмент, домкрат и рукоятка домкрата находятся в специальном отсеке в задней части автомобиля, справа по ходу автомобиля.

1. Поверните ручку (А) и снимите крышку (В).

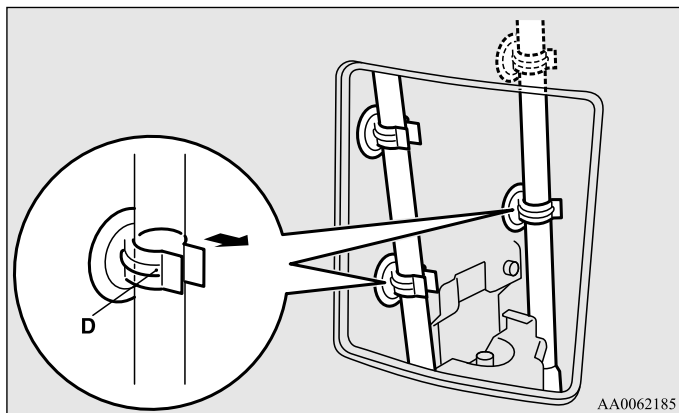


2. Открутите болт (С) крепления и извлеките домкрат.



## Действия в сложных ситуациях

3. Достаньте рукоятку домкрата из держателя (D) и извлеките ее.



4. Чтобы уложить инструмент, домкрат и рукоятку домкрата на место, выполните описанные действия в обратном порядке.

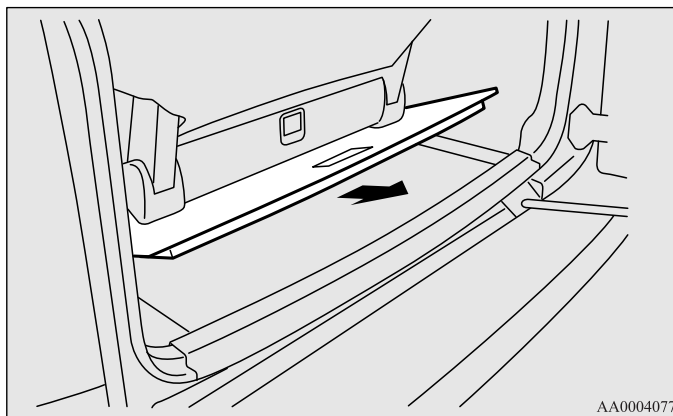
### **⚠ ПРЕДОСТЕРЕЖЕНИЕ**

- Доставая инструмент из багажного отделения и укладывая его на место, будьте аккуратны, не прищемите руки или пальцы.

## 5-дверные модификации

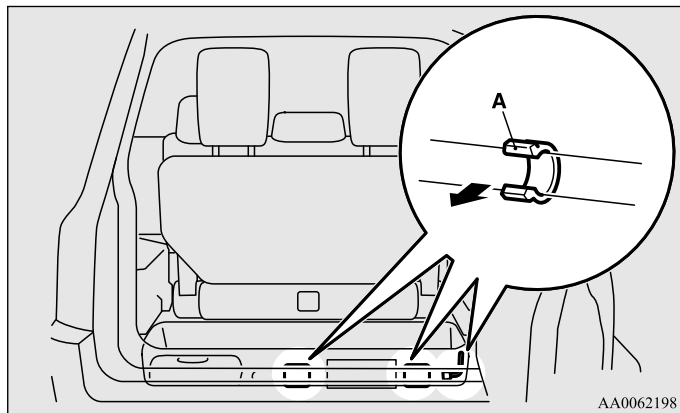
Инструмент, домкрат и рукоятка домкрата находятся в нише в полу багажного отделения.

1. Если сиденья третьего ряда уложены в нишу в полу багажного отделения, поднимите сиденья вперед и верните их в нормальное положение. См. раздел «Складывание сидений третьего ряда в нишу в полу» на стр. 2-24.
2. Снимите крышку.

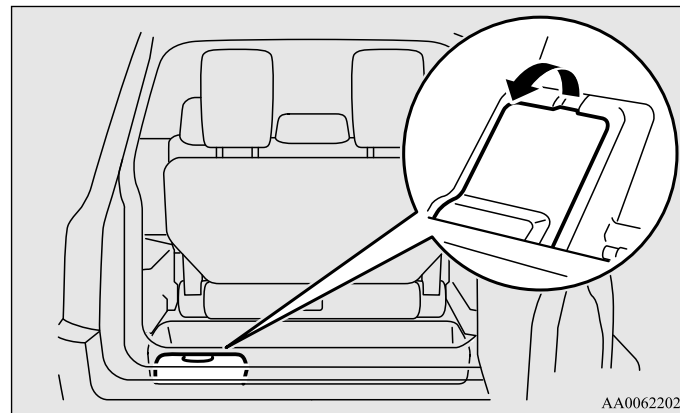




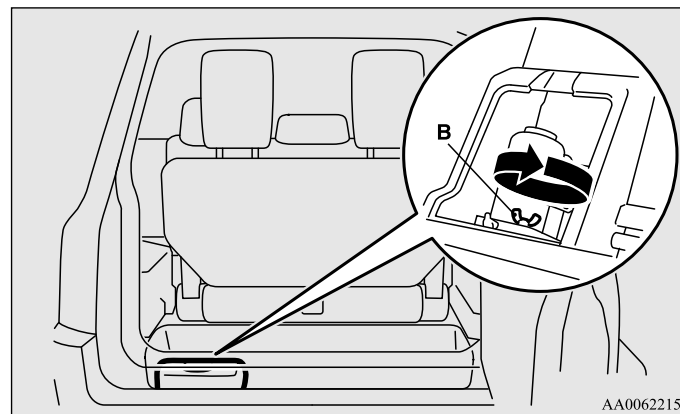
3. Достаньте рукоятку домкрата из держателя (А).



4. Потяните крышку, чтобы снять ее.



5. Открутите болт (В) крепления и извлеките домкрат.



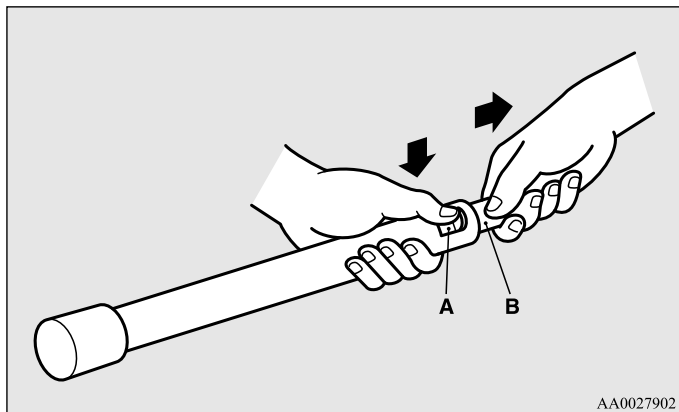
## Действия в сложных ситуациях

6. Чтобы уложить инструмент, домкрат и рукоятку домкрата на место, выполните описанные действия в обратном порядке.

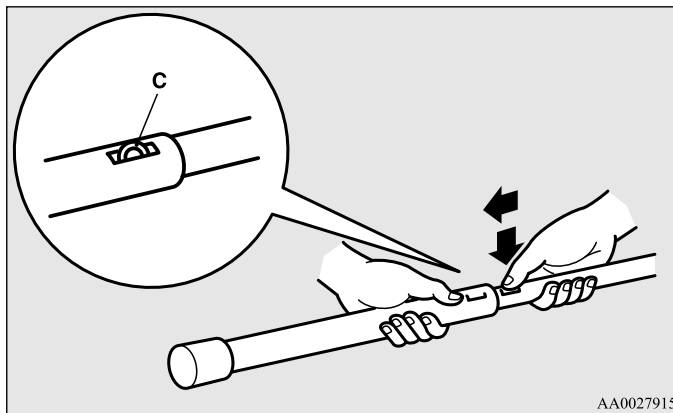
### Как воспользоваться рукояткой домкрата

E00802400023

1. Нажав на штифт с фиксатором (А), извлеките внутреннюю ручку (В).



2. Нажав на штифт с фиксатором (С), вставьте внутреннюю ручку, чтобы она зафиксировалась.



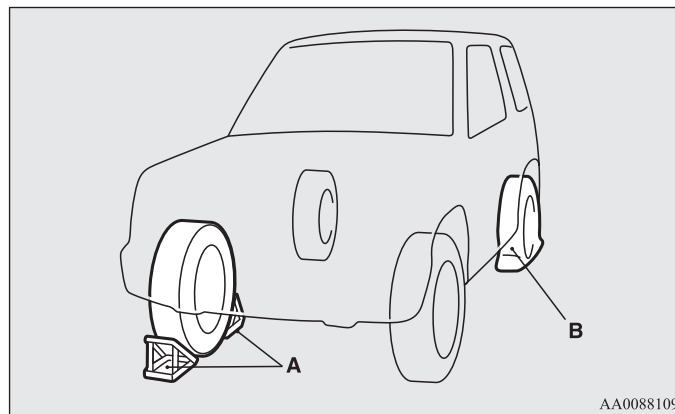
AA0027915

## Замена колеса

E00801201601

1. Остановите автомобиль в безопасном месте на ровной твердой горизонтальной площадке.
2. Включите стояночный тормоз.
3. На автомобиле с М/Т поверните ключ зажигания в положение LOCK и включите передачу заднего хода.  
На автомобиле с А/Т переведите рычаг селектора в положение Р (СТОЯНКА), затем поверните замок зажигания в положение LOCK.
4. Включите аварийную сигнализацию, установите знак аварийной остановки, мигающий сигнальный фонарь и т. п. на расстоянии, предписанном Правилами дорожного движения, и попросите пассажиров выйти из автомобиля.

5. Для предотвращения самопроизвольного движения автомобиля, поднятого домкратом, подложите под колесо, расположенное по диагонали от заменяемого колеса (В), тормозной упор или колодку (А).



AA0088109

### **⚠ ПРЕДУПРЕЖДЕНИЕ**

- При подъеме автомобиля домкратом необходимо подложить тормозной упор под находящееся на земле колесо. Если поднятый на домкрате автомобиль сдвинется, домкрат может выскользнуть, что может привести к травмам.

### ПРИМЕЧАНИЕ

- Изображенные на рисунке тормозные упоры не входят в комплект автомобиля. Рекомендуется хранить их в автомобиле и использовать при необходимости.
- Если тормозные упоры отсутствуют, воспользуйтесь камнем или другим предметом, достаточно большим, чтобы удержать колесо на месте.

## Действия в сложных ситуациях

6. Подготовьте запасное колесо, домкрат, рукоятку домкрата и колесный ключ.  
См. раздел «Инструмент, домкрат и рукоятка домкрата» на стр. 6-11.

## Запасное колесо

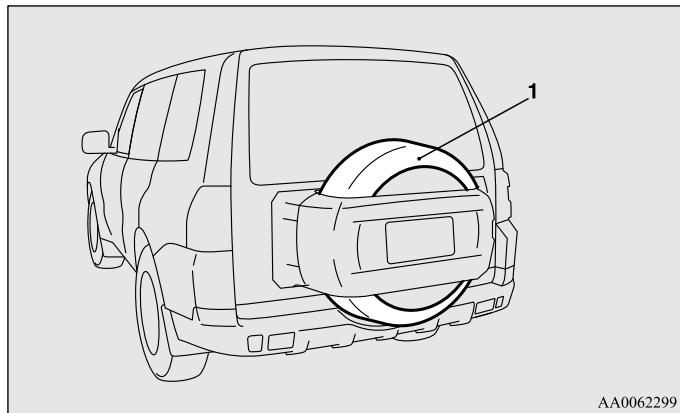
E00803600266

Периодически проверяйте давление воздуха в запасном колесе и держите его в постоянной готовности.

Если поддерживать в запасном колесе максимальное предписанное давление воздуха, колесо будет постоянно готово к эксплуатации в любых условиях (движение в городе, поездки на высокой скорости, груз различной величины и т. д.).

Запасное колесо крепится на наружной стороне двери багажного отделения.

(См. раздел «Снятие запасного колеса» на стр. 6-19.)



1- Запасное колесо

## **⚠ ПРЕДОСТЕРЕЖЕНИЕ**

- Следует периодически проверять и поддерживать предписанное давление воздуха в шине запасного колеса.  
Движение при недостаточном давлении воздуха в шине может привести к аварии. Если Вы вынуждены двигаться с недостаточным давлением воздуха в шине, следует снизить скорость и при первой же возможности восстановить предписанное давление в шине. (См. раздел «Давление воздуха в шинах» на стр. 8-19.)

Если автомобиль поставляется с легкосплавными (алюминиевыми) дисками колес, он может комплектоваться запасным колесом, установленным на стальном диске либо на легкосплавном диске другой модели.

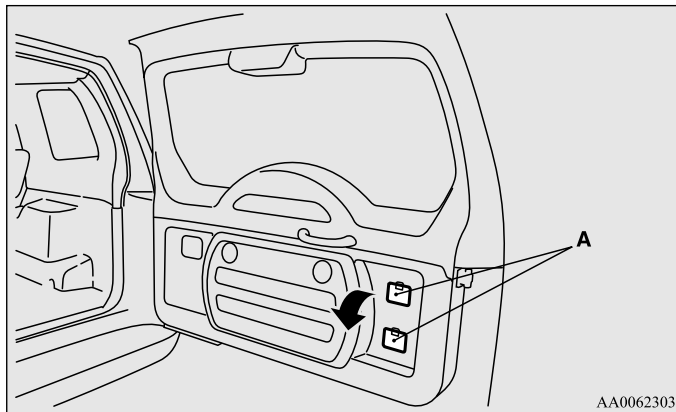
## Снятие запасного колеса

E00803500177

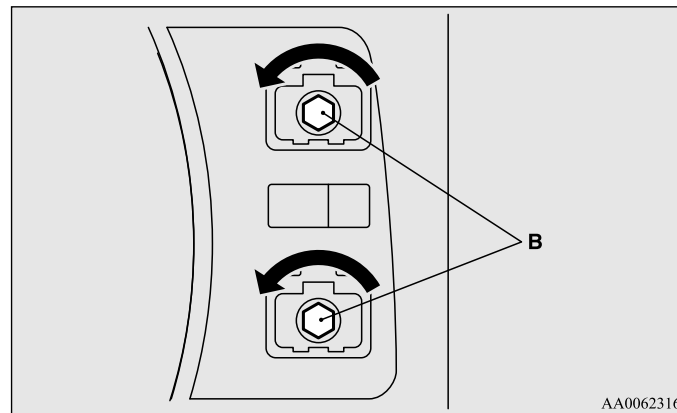
### **⚠ ПРЕДОСТЕРЕЖЕНИЕ**

- Снимая или закрепляя запасное колесо, крепко держите его.
- Перед снятием запасного колеса наденьте перчатки. Снимая запасное колесо голыми руками, можно поранить пальцы.

1. Откройте дверь багажного отделения.
2. Откройте крышки (А) на внутренней стороне двери багажного отделения.

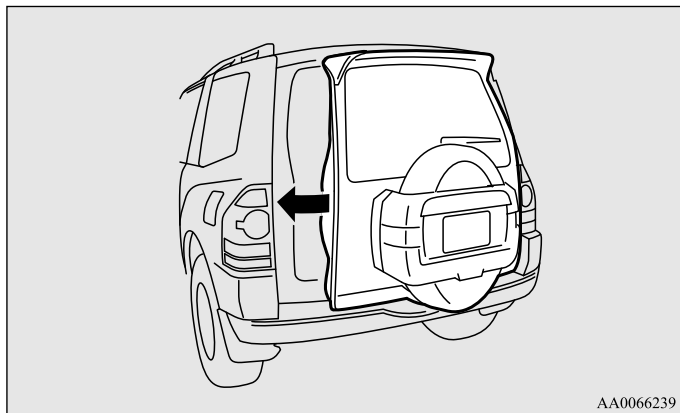


3. Колесным ключом открутите болты (В), вращая их против часовой стрелки.

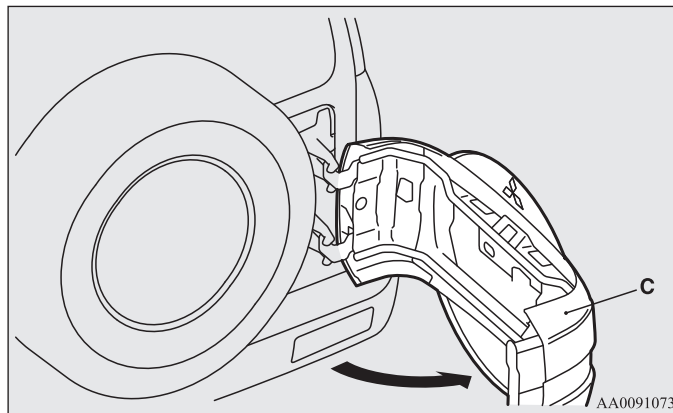


## Действия в сложных ситуациях

4. Закройте дверь багажного отделения.



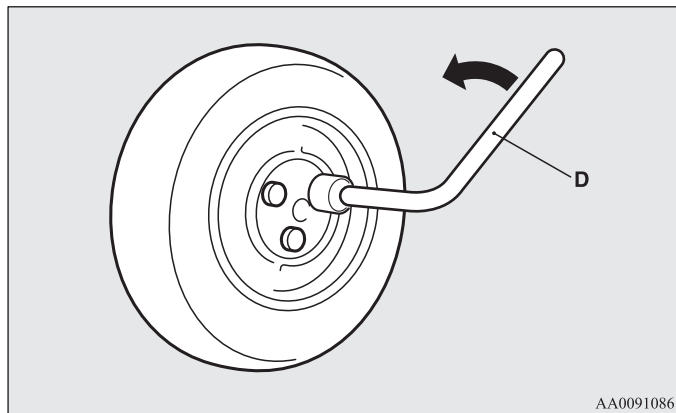
5. Откройте крышку запасного колеса (С).



### **⚠ ПРЕДОСТЕРЕЖЕНИЕ**

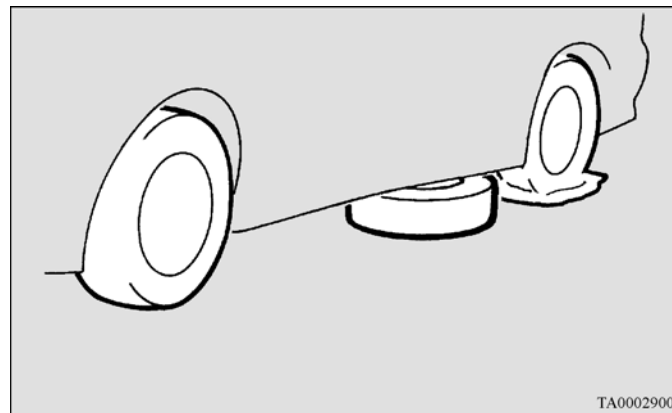
- Не открывайте дверь багажного отделения, когда открыта крышка запасного колеса. В противном случае крышка запасного колеса повернется вправо от автомобиля, что может стать причиной несчастного случая.

6. Колесным ключом (D) отверните болты крепления запасного колеса, затем снимите колесо.



**ПРИМЕЧАНИЕ**

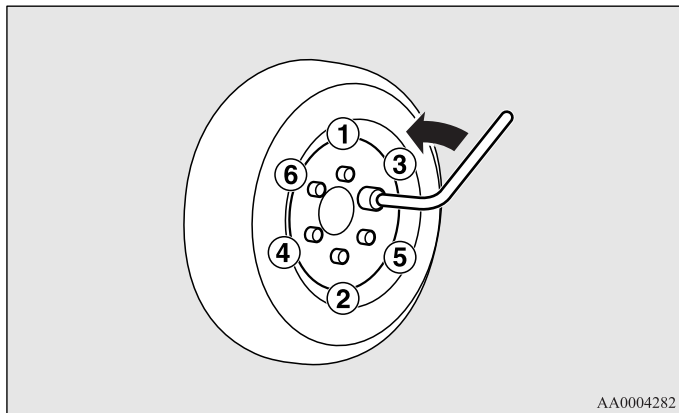
- Положите запасное колесо под автомобиль рядом со спустившим колесом. Это будет дополнительной мерой безопасности на случай выскальзывания домкрата.



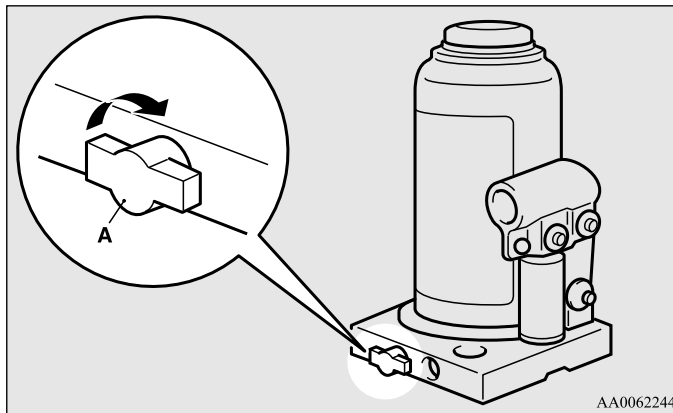
## Замена колеса

E00803202051

1. Колесным ключом ослабьте гайки крепления колеса на четверть оборота. Полностью отворачивать гайки не следует.

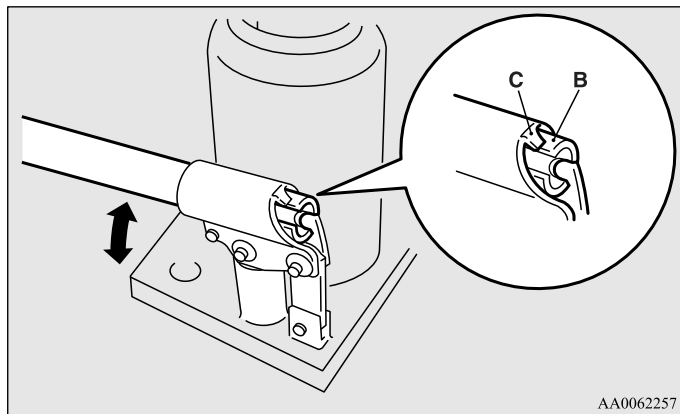


2. С помощью рукоятки домкрата заверните выпускной клапан (А) по часовой стрелке до упора.

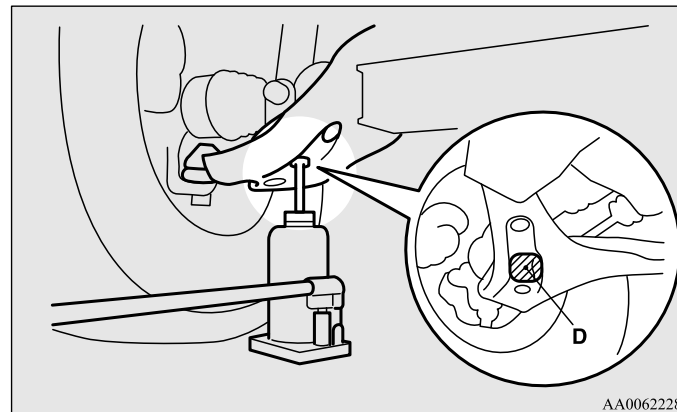




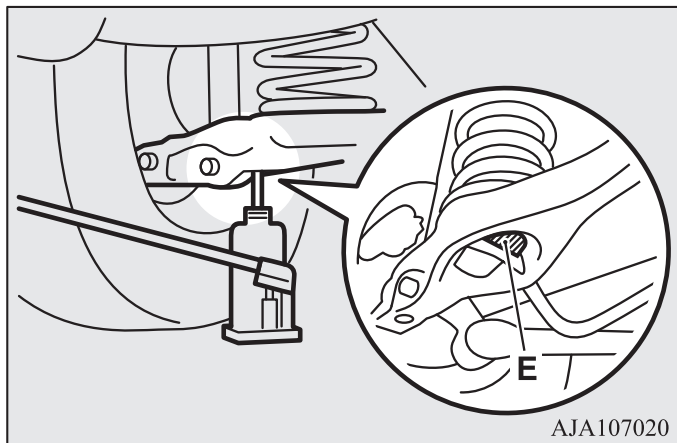
3. Вставьте рукоятку в кронштейн домкрата так, чтобы выступ (С) кронштейна вошел в паз (В) на конце рукоятки.



4. Установите домкрат под одной из точек упора на автомобиле, показанных на рисунке. Устанавливайте домкрат в точке, ближайшей к заменяемому колесу.



D- Передняя точка установки домкрата



Е- Задняя точка установки домкрата

### **⚠ ПРЕДУПРЕЖДЕНИЕ**

- Домкрат следует устанавливать только в точках, указанных на рисунке. При установке домкрата в неправильном месте он может оставить вмятину на кузове автомобиля или упасть, что может привести к травмам.
- Не устанавливайте домкрат на неровной или мягкой поверхности. На ненадежной поверхности домкрат может выскользнуть, что может привести к травмам. Устанавливайте домкрат только на ровной, твердой поверхности. Перед установкой домкрата убедитесь, что под его основанием нет песка или щебня.

5. Перемешайте рукоятку домкрата вверх и вниз до тех пор, пока головка домкрата не коснется точки упора на автомобиле. Убедитесь в надежности контакта домкрата с точкой упора.

### ПРИМЕЧАНИЕ

- Шток домкрата состоит из трех секций.
6. Поднимайте автомобиль, пока колесо не приподнимется над поверхностью земли.

### **⚠ ПРЕДУПРЕЖДЕНИЕ**

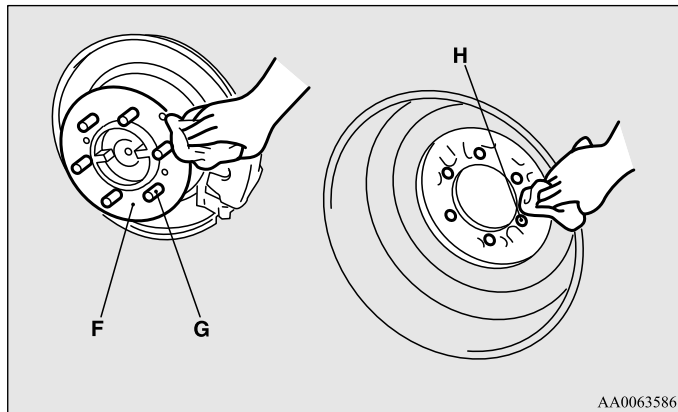
- Как только колесо оторвется от поверхности земли, прекратите подъем автомобиля. Поднимать автомобиль выше опасно.
- Запрещается находиться под автомобилем, поднятым на домкрате.
- Запрещается наносить удары по поднятому автомобилю и оставлять его на домкрате на длительное время: это крайне опасно.
- Следует использовать только домкрат, входящий в комплект автомобиля.
- Допускается использовать домкрат только для замены колеса.
- В автомобиле, поднимаемом на домкрате, не должны находиться пассажиры.
- Запрещается запускать двигатель и оставлять его работающим, если автомобиль поднят на домкрате.
- Запрещается вращать поднятое колесо. Колеса, стоящие на земле, могут провернуться, что может привести к падению автомобиля с домкрата.

7. Ключом отверните гайки крепления колеса, затем снимите колесо.

### **⚠ ПРЕДОСТЕРЕЖЕНИЕ**

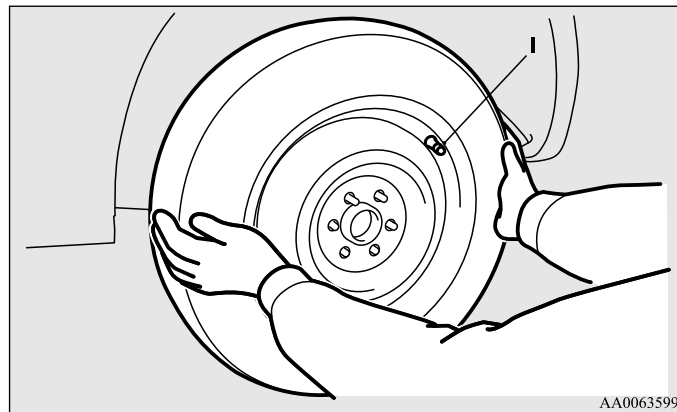
- При замене обращайтесь с колесом аккуратно, чтобы не поцарапать поверхность колесного диска.

8. Очистите поверхность ступицы колеса (F), шпильки ступицы (G) и отверстия в колесном диске (H) от грязи и установите запасное колесо.



### **⚠ ПРЕДУПРЕЖДЕНИЕ**

- Запасное колесо следует устанавливать вентилем (I) наружу. Если вентиль не виден, колесо установлено неверно. Эксплуатация автомобиля с неправильно установленным запасным колесом может привести к повреждению автомобиля и аварии.

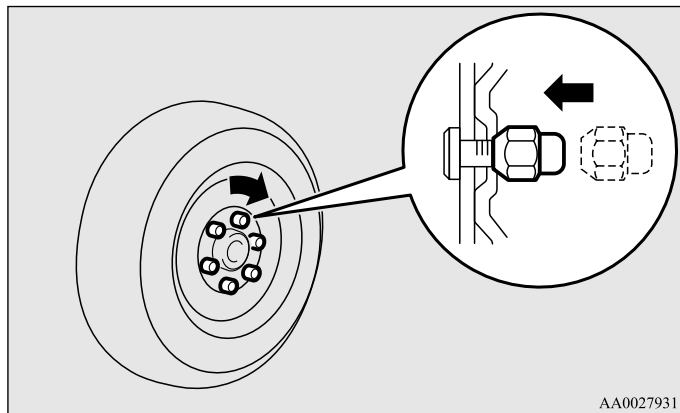


## Действия в сложных ситуациях

9. Затяните колесные гайки от руки (вращая их по часовой стрелке).

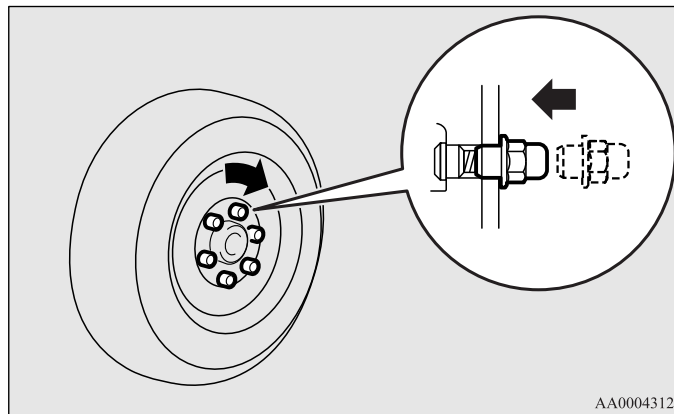
### Колеса со стальными дисками

Закручивайте от руки гайки (конические) до тех пор, пока их конические части не соприкоснутся с посадочными местами в отверстиях колесного диска и диск не притянется к ступице. Гайки крепления запасного колеса закручиваются так же.



### Колеса с легкосплавными дисками

Затягивайте гайки (фланцевые) до тех пор, пока их фланцы не соприкоснутся с поверхностью колесного диска и диск не притянется к ступице.

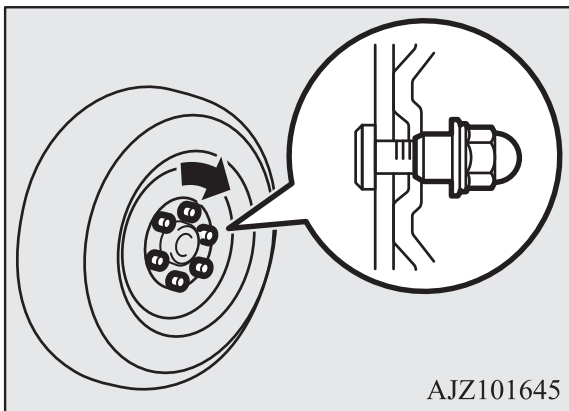


## **⚠ ПРЕДОСТЕРЕЖЕНИЕ**

- Запрещается наносить смазку на шпильки или гайки крепления колес, так как смазанные детали будут затянуты слишком сильно.

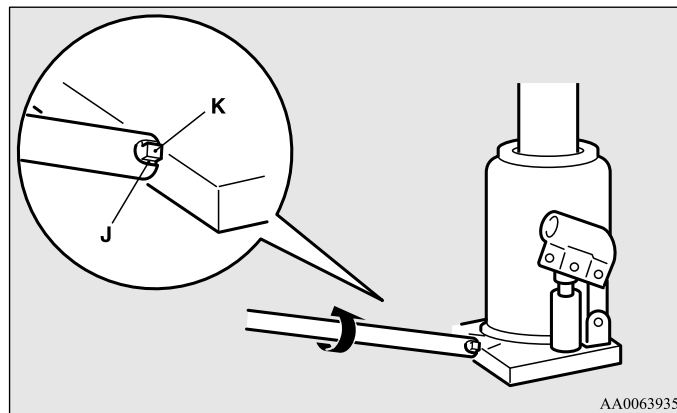
**ПРИМЕЧАНИЕ**

- Можно временно использовать стальной диск запасного колеса, закрепив его фланцевыми гайками, как показано на рисунке, однако при первой же возможности следует установить легкосплавный колесный диск с соответствующей шиной.



- При замене легкосплавных дисков всех четырех колес на стальные используйте конические гайки.

- Если автомобиль поставляется с легкосплавными (алюминиевыми) дисками колес, он может комплектоваться запасным колесом, установленным на стальном диске, либо на легкосплавном диске другой модели.
10. Установите рукоятку домкрата так, чтобы клапан (К) домкрата вошел в паз (J) на конце рукоятки.  
Поворачивая рукоятку домкрата, медленно отворачивайте выпускной клапан против часовой стрелки до тех пор, пока автомобиль не опустится, и шина не коснется земли.



**⚠ ПРЕДУПРЕЖДЕНИЕ**

- Открывать выпускной клапан следует медленно. При быстром открытии клапана автомобиль резко опустится, а домкрат может выскочить из-под него и причинить тяжелые травмы.

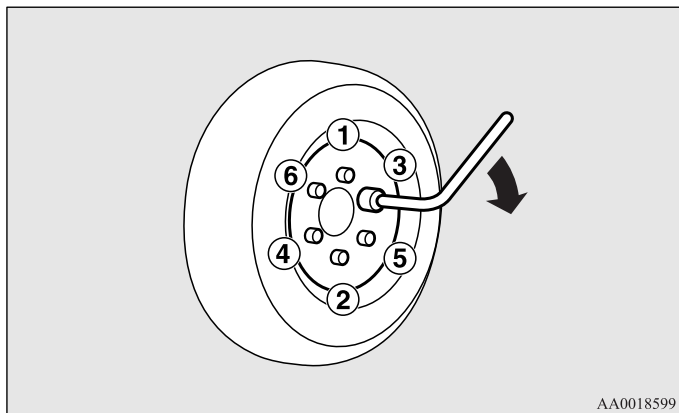
## Действия в сложных ситуациях

11. Затяните гайки в последовательности, указанной на рисунке а→f, в два-три этапа до тех пор, пока все гайки не будут надежно затянуты.

Момент затяжки:

105-125 Н·м.

(Достигается при приложении усилия 390-460 Н к концу колесного ключа, входящего в комплект поставки автомобиля).



12. Полностью опустите шток домкрата и уберите домкрат.

### **⚠ ПРЕДОСТЕРЕЖЕНИЕ**

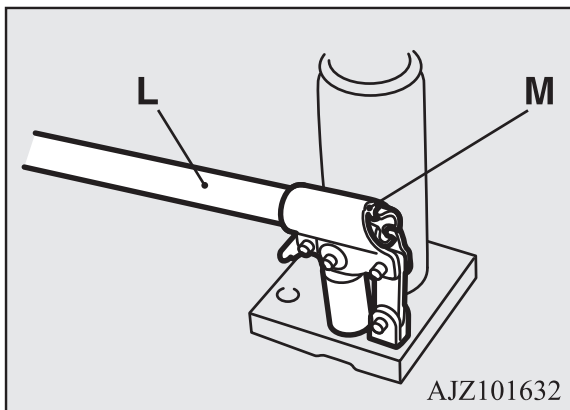
- Если отвернуть выпускной клапан домкрата слишком сильно (на 2 оборота и более), вращая его против часовой стрелки, из домкрата вытечет масло, и он станет непригоден для использования.
- Опуская автомобиль, закрывайте выпускной клапан медленно; в противном случае клапан может быть поврежден.

### **⚠ ПРЕДОСТЕРЕЖЕНИЕ**

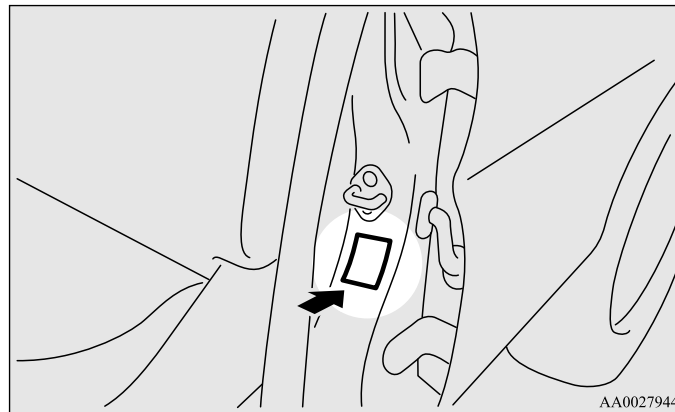
- Запрещается нажимать на колесный ключ ногой или использовать трубу в качестве удлинителя для увеличения усилия вращения ключа: в этом случае гайки будут затянуты слишком сильно.

**ПРИМЕЧАНИЕ**

- Иногда после опускания автомобиля бывает сложно освободить головку домкрата — она упирается в детали автомобиля. В этом случае покачайте автомобиль, чтобы опустить шток домкрата.
  - Если домкрат трудно вынуть рукой, вставьте рукоятку домкрата (L) в кронштейн (M).
- Затем извлеките домкрат с помощью рукоятки.



13. Вдавите шток до упора и затяните выпускной клапан, заворачивая его по часовой стрелке.
14. Проверьте давление воздуха в шине в ближайшем сервисном центре. Номинальное давление указано в табличке на стойке кузова (см. рисунок).



15. На автомобилях с системой контроля давления в шинах (СКДШ) после доведения до нормы давления в шинах следует обнулить пороговое значение системы контроля давления в шинах (СКДШ).

См. раздел «Система контроля давления в шинах (СКДШ): Обнуление порогового значения для предупреждающего сообщения системы контроля давления в шинах» на стр. 4-55.

**⚠ ПРЕДОСТЕРЕЖЕНИЕ**

- После замены колеса и пробега около 1000 км колесные гайки следует подтянуть, чтобы они не ослабли.
- Если после замены колеса рулевое колесо вибрирует, рекомендуем проверить балансировку колес в авторизованном сервисном центре MITSUBISHI MOTORS.
- Запрещается устанавливать шины разных типоразмеров или использовать шины, размерность которых не соответствует указанной в технических характеристиках автомобиля. Это ведет к повышенному износу шин и ухудшению управляемости.

## Установка спущенного или запасного колеса на место

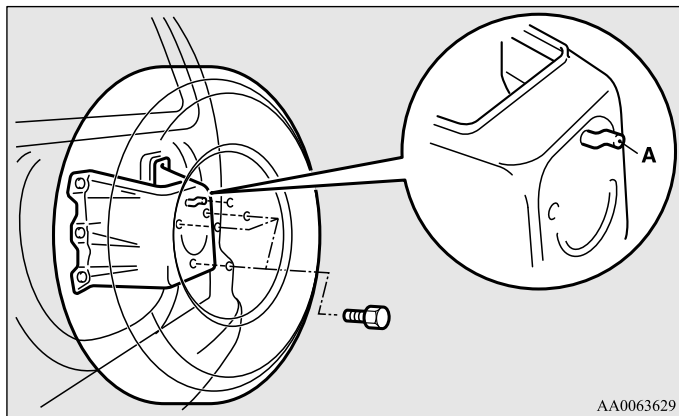
E00803400192

1. Установите колесо на кронштейн запасного колеса (А), совместив отверстия в колесном диске с болтами на кронштейне.  
С помощью колесного ключа надежно затяните болты крепления запасного колеса.

Момент затяжки:

37-54 Н·м.

(Достигается при приложении усилия 140-200 Н к концу колесного ключа, входящего в комплект поставки автомобиля.)



2. Закрепите крышку запасного колеса в порядке, обратном порядку открывания.

Момент затяжки болта крепления крышки запасного колеса:  
11-25 Н·м.

(Достигается при приложении усилия 40-92 Н к концу колесного ключа, входящего в комплект поставки автомобиля.)

### **⚠ ПРЕДОСТЕРЕЖЕНИЕ**

- Во время движения автомобиля запасное колесо должно быть надежно закреплено. После замены спущенного колеса установите его на место запасного и надежно затяните болты крепления колесным ключом.

### ПРИМЕЧАНИЕ

- Поврежденную шину следует отремонтировать при первой же возможности.



## Буксировка

E00801505211

### Буксировка автомобиля

Если необходима буксировка, рекомендуется обратиться в авторизованный сервисный центр MITSUBISHI MOTORS или в коммерческую службу эвакуации.

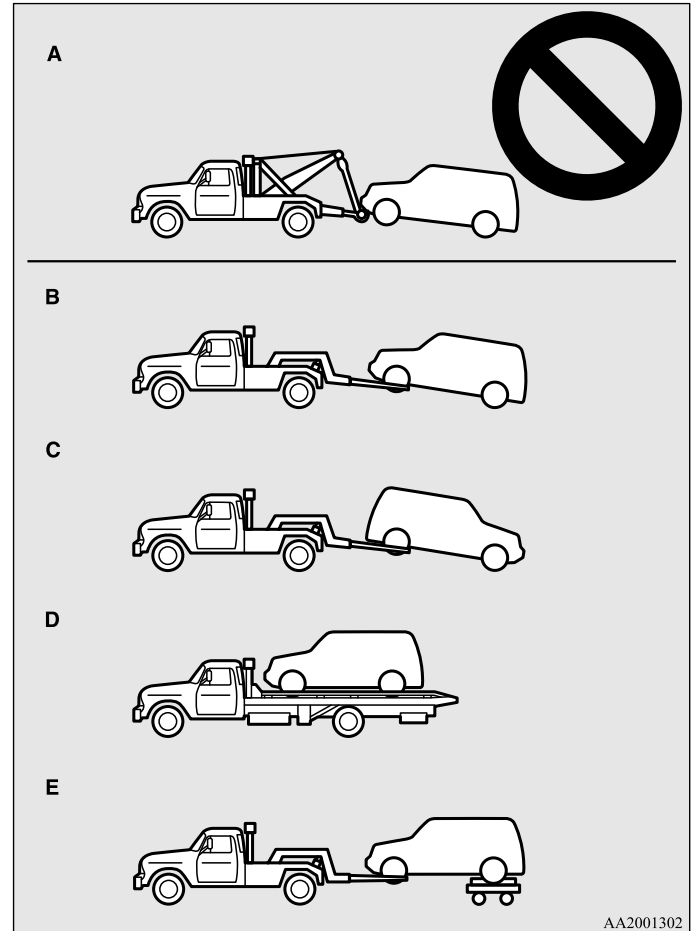
В следующих случаях необходимо транспортировать автомобиль при помощи эвакуатора:

- Двигатель работает, но автомобиль не движется или слышен необычный шум.
- При осмотре днища автомобиля обнаружена утечка масла или какой-либо другой жидкости.

Запрещается пытаться буксировать автомобиль, колеса которого застряли в глубокой яме. Если необходима буксировка, рекомендуется обратиться в авторизованный сервисный центр MITSUBISHI MOTORS или в коммерческую службу эвакуации.

Только в том случае, когда невозможно вызвать эвакуатор из авторизованного сервисного центра MITSUBISHI MOTORS или из коммерческой службы эвакуации, разрешается осторожно буксировать автомобиль другим автомобилем в соответствии с инструкциями, приведенными в разделе «Аварийная буксировка» в этой главе.

Правила буксировки различаются в разных странах. Необходимо строго соблюдать правила дорожного движения страны, в которой Вы находитесь.



AA2001302

## Буксировка автомобиля с помощью эвакуатора

### **⚠ ПРЕДОСТЕРЕЖЕНИЕ**

- Запрещается буксировать данный автомобиль с помощью эвакуатора, оснащенного подъемной лебедкой (вариант А). Трос лебедки повредит бампер и переднюю часть автомобиля.
- Обязательно переведите рычаг раздаточной коробки в положение 2Н и буксируйте автомобиль, установив ведущие колеса на тележку, или перевозите на платформе, как показано на рисунках (вариант С, D или E). Запрещается буксировать автомобиль, если рычаг раздаточной коробки находится в положении 4Н, 4НLc или 4LLc, а передние или задние колеса при этом находятся на земле, как показано на рисунке (вариант В или С). Это может привести к повреждению трансмиссии, кроме того, автомобиль может соскочить с тележки. Если рычаг раздаточной коробки не удастся перевести в положение 2Н, а также при неисправной или поврежденной трансмиссии необходимо перевозить автомобиль на платформе эвакуатора, либо установив все колеса на тележку, как показано на рисунке (вариант D или E).
- Только для автомобилей, оснащенных динамической системой курсовой устойчивости и антипробуксовочной системой (ASTC): при буксировке автомобиля с включенным зажиганием и вывешенными только передними или только задними колесами может сработать активная антипробуксовочная система, что приведет к аварии.

### **⚠ ПРЕДОСТЕРЕЖЕНИЕ**

- Если при буксировке автомобиля с А/Т ведущие колеса находятся на земле (вариант В на рисунке), не превышайте приведенных ниже предельных значений скорости и расстояния буксировки. В противном случае возможно повреждение трансмиссии.

Модификации с бензиновыми двигателями

Скорость при буксировке: 50 км/ч

Расстояние буксировки: 50 км

Модификации с дизельным двигателем

Скорость при буксировке: 30 км/ч

Расстояние буксировки: 80 км

Скорость при буксировке определяется Правилами дорожного движения и местным законодательством.

### **Буксировка автомобиля с вывешенными передними колесами (вариант В на рисунке)**

Включите нейтральную (N) передачу в М/Т или переведите рычаг селектора А/Т в положение N (нейтральная передача).

Выключите стояночный тормоз.

### **⚠ ПРЕДОСТЕРЕЖЕНИЕ**

- При низком уровне масла в А/Т запрещается буксировать автомобиль с А/Т с вывешенными передними колесами (и с задними колесами на земле) (вариант В на рисунке). Это может привести к серьезному повреждению и последующему дорогостоящему ремонту трансмиссии.

### **Буксировка автомобиля с вывешенными задними колесами (вариант С на рисунке)**

Включите нейтральную (N) передачу в М/Т или переведите рычаг селектора А/Т в положение N (нейтральная передача). Поверните ключ в замке зажигания в положение АСС и зафиксируйте рулевое колесо в положении прямолинейного движения с помощью веревки. Во время буксировки запрещается поворачивать ключ в замке зажигания в положение LOCK.

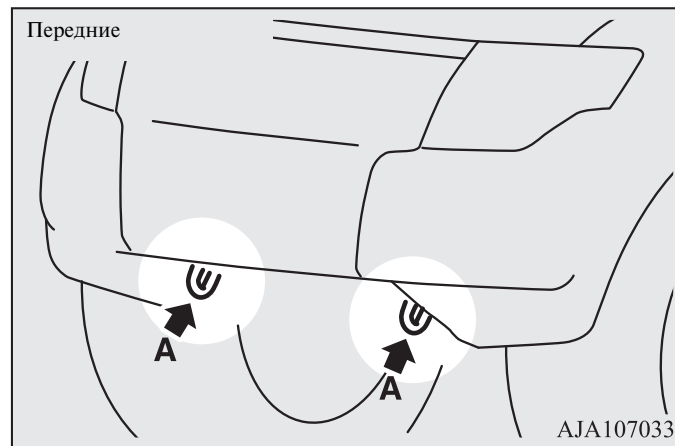
### **Аварийная буксировка**

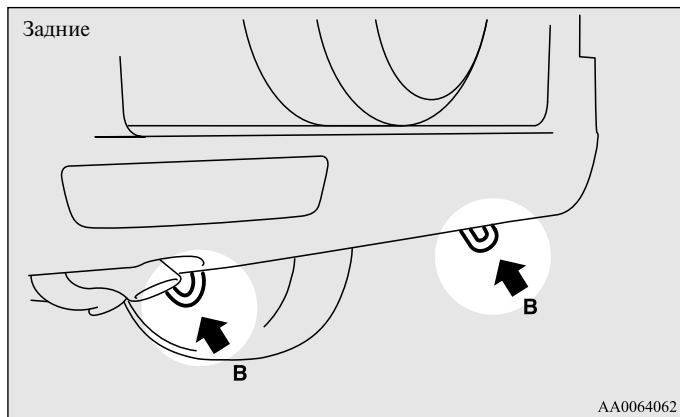
Если в чрезвычайной ситуации невозможно связаться со службой эвакуации, автомобиль временно можно буксировать с помощью троса, закрепив его за специальную проушину.

Если Ваш автомобиль необходимо отбуксировать с помощью другого автомобиля, или Вы собираетесь буксировать другой автомобиль, обратите особое внимание на следующее:

#### **При буксировке автомобиля другим автомобилем**

1. Расположение передних (А) и задних (В) буксировочных проушин показано на рисунках. Крепить буксирный трос необходимо только к этим проушинам.





#### ПРИМЕЧАНИЕ

- Использование для буксировки стального троса или цепи может привести к повреждению кузова. Рекомендуется использовать неметаллический трос. При использовании стального троса или цепи их следует обернуть ветошью в местах соприкосновения с кузовом автомобиля.
- Буксирный трос должен быть расположен как можно ближе к горизонтали. Расположенный под углом буксирный трос может повредить кузов автомобиля.
- Крепить буксирный трос следует с одной и той же стороны на обоих автомобилях, чтобы он располагался по возможности прямо.

2. Не выключайте двигатель.  
Если двигатель не работает, поверните ключ в замке зажигания в положение ACC или ON, чтобы разблокировать рулевое колесо.

### **⚠ ПРЕДОСТЕРЕЖЕНИЕ**

- При выключенном двигателе усилитель тормозов и усилитель рулевого управления не работают. При этом на педаль тормоза приходится нажимать сильнее, а для вращения рулевого колеса требуется большее усилие. В этом случае управлять автомобилем труднее, чем обычно.
- Не устанавливайте ключ в замке зажигания в положение LOCK. Рулевое колесо заблокируется, что приведет к потере управления.

3. Включите нейтральную (N) передачу в М/Т или переведите рычаг селектора А/Т в положение N (нейтральная передача).
4. Переведите рычаг раздаточной коробки в положение 2Н.
5. Включите аварийную световую сигнализацию, если это предписано Правилами дорожного движения. (Выполняйте требования Правил дорожного движения и других местных законодательных норм.)

6. Перед началом буксировки водители обоих автомобилей должны договориться об условных сигналах или ином способе связи. Автомобили должны двигаться с малой скоростью.

### **⚠ ПРЕДОСТЕРЕЖЕНИЕ**

- Избегайте резкого торможения, резких разгонов и резкого маневрирования; это может привести к повреждению буксировочных проушин и буксирного троса. Находящиеся рядом люди могут получить травмы.
- При длительном движении под уклон тормоза могут перегреться, что приводит к снижению их эффективности. В этом случае следует перевезти автомобиль на платформе эвакуатора.
- При буксировке автомобиля с А/Т, ведущие колеса которого находятся на земле, запрещается превышать приведенные ниже максимальные значения скорости и расстояния буксировки. В противном случае трансмиссия может быть повреждена.

Модификации с бензиновыми двигателями

Скорость при буксировке: 50 км/ч

Расстояние буксировки: 50 км

Модификации с дизельным двигателем

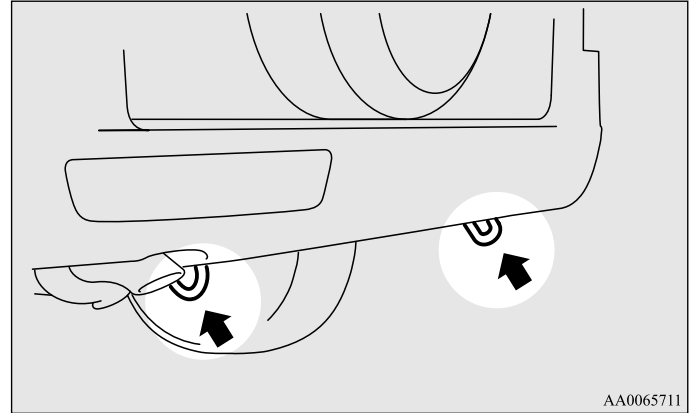
Скорость при буксировке: 30 км/ч

Расстояние буксировки: 80 км

Скорость при буксировке определяется Правилами дорожного движения и местным законодательством.

### **При буксировке другого автомобиля**

Пользуйтесь только задней буксировочной проушиной, показанной на рисунке. Закрепите буксирный трос за заднюю буксировочную проушину.

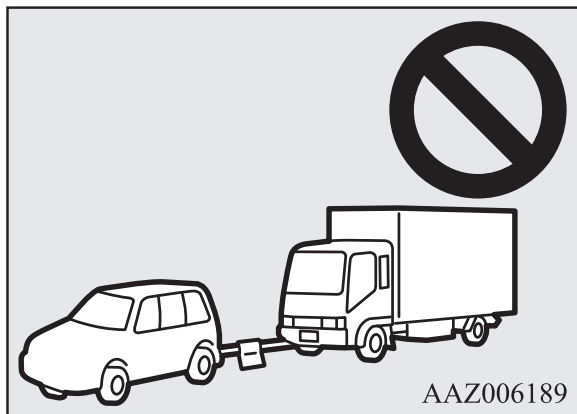


### **⚠ ПРЕДОСТЕРЕЖЕНИЕ**

- Для буксировки другого автомобиля переведите рычаг раздаточной коробки в положение 4Н. Буксировка в режиме 2Н может привести к повышению температуры масла в дифференциале и последующему повреждению трансмиссии. Кроме того, в трансмиссии возникают повышенные нагрузки, которые могут привести к утечке масла, заклиниванию деталей и к другим серьезным неисправностям.

ПРИМЕЧАНИЕ

- Запрещается буксировать автомобиль, масса которого превышает массу Вашего автомобиля.



## Вождение автомобиля в сложных условиях

E00801703899

### Если автомобиль застрял в песке, в грязи или в снегу

Если автомобиль застрял в песке, в грязи или в снегу, часто его удастся освободить раскачиванием. Для этого попеременно переводите рычаг селектора А/Т в положения ручного переключения передач переднего хода и R (задний ход), а на автомобиле с М/Т — включайте первую и заднюю передачи; после включения передачи слегка нажимайте на педаль акселератора. Избегайте чрезмерного повышения оборотов двигателя и пробуксовки колес. Длительные и неправильные попытки освобождения застрявшего автомобиля могут привести к перегреву и к выходу из строя трансмиссии автомобиля. Между попытками раскачать автомобиль давайте коробке передач остыть, оставляя двигатель работающим на холостом ходу. Если после нескольких попыток освободить автомобиль не удастся, ищите другой способ.

### **▲ ПРЕДУПРЕЖДЕНИЕ**

- Пытаясь освободить застрявший автомобиль, следите, чтобы вокруг него не было людей и каких-либо предметов. При раскачивании автомобиль может резко тронуться вперед или назад, что может привести к травмированию людей и к повреждению предметов.

## На затопленной дороге

- Избегайте движения по затопленным дорогам. Вода может попасть на тормозные диски, что приведет к временному снижению эффективности торможения. В таких случаях слегка нажмите на педаль тормоза, чтобы проверить эффективность работы тормозов. При недостаточной эффективности при движении несколько раз нажмите на педаль тормоза, чтобы просушить тормозные колодки.
- При движении по затопленной дороге с высоким уровнем воды или преодолении брода вода может попасть в двигатель, что приведет к его серьезному повреждению. На максимально возможную глубину преодолеваемого брода или участка затопленной дороги влияет множество факторов, которые невозможно определить заранее, поэтому водитель принимает решение о возможности движения по затопленной дороге или преодоления брода под свою ответственность.
- При движении под дождем или по дороге, покрытой лужами, между шинами и поверхностью дорожного полотна может образоваться слой воды. При этом сцепление шины с дорогой уменьшается, что приводит к ухудшению управляемости и к снижению эффективности торможения.

Чтобы сохранить управляемость, придерживайтесь следующих правил:

- Ведите автомобиль на невысокой скорости.
- Не используйте шины с изношенным протектором.
- Поддерживайте предписанное давление воздуха в шинах.

## На заснеженной или обледенелой дороге

- Для движения по заснеженным или обледенелым дорогам рекомендуется использовать зимние шины или цепи противоскольжения.  
(См. разделы «Зимние шины» и «Цепи противоскольжения».)

### ПРЕДУПРЕЖДЕНИЕ

- Избегайте резких торможений, разгонов и поворотов; такие маневры могут вызвать занос и вращение автомобиля. Также, это может привести к повреждению ходовой части автомобиля.
- При торможении на заснеженных и обледенелых дорогах возможно скольжение колес и занос автомобиля. При уменьшении сцепления шин с дорогой колеса могут сорваться в скольжение, и остановить автомобиль обычными приемами торможения будет сложно. Торможение осуществляется по-разному, в зависимости от того, установлена ли на автомобиле антиблокировочная система тормозов (ABS). Так как на Вашем автомобиле установлена антиблокировочная система тормозов (ABS), следует сильно нажимать на педаль тормоза и удерживать ее в нажатом состоянии.
- Соблюдайте увеличенную дистанцию до движущегося впереди автомобиля и избегайте резкого торможения.
- Скопление льда на тормозных механизмах может вызвать блокирование колеса. Начинайте движение с места осторожно, убедившись в безопасной обстановке вокруг автомобиля.

### ПРЕДОСТЕРЕЖЕНИЕ

- Не нажимайте резко на педаль акселератора. Когда колеса освободятся от блокировавшего их намерзшего льда, автомобиль может внезапно начать движение, что может привести к аварии.

## На неровной дороге

При движении по неровным дорогам или дорогам, на которых имеется повреждение покрытия (ямы, выбоины, трещины и т. п.), по возможности старайтесь объезжать неровности. Обязательно выбирайте скорость движения, соответствующую состоянию дороги. Движение по неровным дорогам или дорогам с поврежденным покрытием может привести к преждевременному износу деталей подвески или повреждению автомобиля. При движении по неровной дороге соблюдайте осторожность, избегайте задевания за неровности кузовом, бамперами, глушителем и другими деталями. При наезде на серьезное препятствие автомобиль может получить повреждение.

### **ПРЕДОСТЕРЕЖЕНИЕ**

- Удары, передаваемые шинам и колесным дискам при движении по ухабам и колеям, могут привести к повреждениям шин и/или колесных дисков.

## Вне дорог

Ваш автомобиль предназначен для движения, прежде всего, по дорогам с твердым покрытием. Система полного привода, имеющаяся на Вашем автомобиле, позволяет также уверенно двигаться по дорогам без специального покрытия. Кроме того, при определенных условиях возможно движение вне дорог, однако возможностям автомобиля повышенной проходимости существует предел, что нельзя недооценивать. Данный автомобиль не предназначен для движения по тяжелому бездорожью, сильно пересеченной местности, глубоким колеям и т. п.

Производитель автомобиля исходит из того, что, принимая решение о движении в перечисленных выше условиях, водитель осознает возможные последствия и действует под свою собственную ответственность.



# *Уход за автомобилем*

Меры предосторожности при уходе за автомобилем . . . . .	7-	2
Чистка салона автомобиля . . . . .	7-	3
Чистка наружных деталей кузова автомобиля. . . . .	7-	4

## *Меры предосторожности при уходе за автомобилем*

E00900100825

Для поддержания привлекательного внешнего вида за автомобилем следует регулярно ухаживать. Уход за автомобилем всегда должен осуществляться с соблюдением действующих норм по охране окружающей среды. Тщательно подбирайте моющие средства и т. п., убедитесь, что они не содержат коррозионно-активных веществ. В случае затруднений при выборе таких средств обратитесь в авторизованный сервисный центр MITSUBISHI MOTORS.

### **ПРЕДОСТЕРЕЖЕНИЕ**

- Чистящие вещества могут быть опасны для здоровья. Всегда следуйте инструкциям изготовителя чистящих веществ.
- Запрещается использовать для чистки автомобиля следующие вещества:
  - Газолин
  - Растворитель для краски
  - Бензин
  - Керосин
  - Скипидар
  - Тяжелый бензин
  - Растворитель для лака
  - Четыреххлористый углерод
  - Жидкость для снятия лака с ногтей
  - Ацетон

## Чистка салона автомобиля

E00900200464

После чистки салона автомобиля водой, чистящими веществами и т. п. протрите и просушите салон в затененном, хорошо проветриваемом месте.

### ПРЕДОСТЕРЕЖЕНИЕ

- Запрещается использовать для чистки салона органические вещества (растворители, керосин, спирт, бензин и т. д.), а также растворы щелочей и кислот. Эти химические вещества могут привести к обесцвечиванию, образованию пятен или к растрескиванию поверхности деталей отделки салона. Прежде чем использовать чистящие или полировочные средства, убедитесь, что они не содержат перечисленных выше веществ.

## Детали из пластика, искусственной кожи и ткани

E00900300377

1. Аккуратно протрите марлей или другой мягкой тканью, смоченной 3-процентным водным раствором нейтрального моющего средства.
2. Прополощите ткань в чистой воде и тщательно отожмите. С помощью ткани удалите остатки моющего средства.

### ПРИМЕЧАНИЕ

- Запрещается использовать чистящие вещества, кондиционеры и защитные вещества, содержащие силикон или воск. В результате использования этих веществ на поверхности деталей салона могут появиться блики, что приведет к ухудшению обзора. Кроме того, если такие вещества попадут в выключатели электрооборудования, это может привести к выходу из строя соответствующего электрооборудования.

## Обивка

E00900500063

1. Чтобы сохранить обивку салона автомобиля в хорошем состоянии, аккуратно обращайтесь с ней и поддерживайте чистоту в салоне. Сиденья следует чистить пылесосом и щетками. При появлении пятен виниловую и другую синтетическую кожу можно чистить подходящим чистящим средством. Для чистки тканевой обивки можно воспользоваться очистителем обивки или 3-процентным раствором нейтрального моющего средства в теплой воде.
2. Ковровое покрытие пола следует чистить пылесосом, пятна необходимо удалять средством для чистки ковров. Для удаления пятен масла и консистентной смазки следует воспользоваться тканью и пятновыводителем. Подбирайте такую ткань, которая не окрасит обивку при чистке.

## Натуральная кожа \*

E00900600716

1. Аккуратно протрите марлей или другой мягкой тканью, смоченной 5-процентным водным раствором нейтрального моющего средства.
2. Прополощите ткань в чистой воде и тщательно отожмите. С помощью ткани удалите остатки моющего средства.
3. Нанесите на поверхность натуральной кожи специальный защитный состав.

### ПРИМЕЧАНИЕ

- При попадании на натуральную кожу воды как можно быстрее удалите ее мягкой сухой тканью. На влажной коже может образоваться плесень.
- Не следует сильно тереть натуральную кожу нейлоновой щеткой или синтетической тканью, чтобы не повредить поверхность кожи.
- Органические растворители, такие как бензин, керосин, спирт и газалин, а также растворы кислот и щелочей могут обесцветить натуральную кожу. Используйте только нейтральные моющие средства.

- Удаляйте грязь и маслянистые вещества с натуральной кожи как можно быстрее, так как они могут оставить несмываемые следы.
- При длительном воздействии прямых солнечных лучей поверхность натуральной кожи может затвердеть и сморщиться. Оставляя автомобиль на стоянке, старайтесь ставить его в тень.
- Летом при высокой температуре в салоне виниловые предметы, лежащие на сиденье из натуральной кожи, могут повредить обивку или приклеиться к ней.

## *Чистка наружных деталей кузова автомобиля*

E00900700195

Если на кузове на долгое время останутся перечисленные ниже вещества, они могут вызвать коррозию, обесцвечивание и образование пятен. При их обнаружении следует как можно скорее вымыть автомобиль:

- Морская вода, дорожные противогололедные реагенты.
- Сажа и пыль, в том числе металлическая пыль промышленных предприятий, химические вещества (кислоты, щелочи, смола и т. д.).
- Птичий помет, следы насекомых, смола деревьев.

## **Мойка кузова**

E00900901875

Если на кузове автомобиля на долгое время останутся химические вещества, содержащиеся в грязи и в дорожной пыли, оседающие на поверхности кузова, они могут повредить лакокрасочное покрытие и металлическую поверхность кузова автомобиля.

Наилучшей защитой от таких повреждений является частая мойка кузова и обработка его защитными воскодержащими составами. Эти меры помогут также защитить кузов автомобиля от воздействия атмосферных осадков, таких как дождь, снег, содержащиеся в воздухе соли и т. п.

Не следует мыть автомобиль под прямыми солнечными лучами. Остановите автомобиль в тени и облейте его водой для удаления пыли. Затем большим количеством воды и щеткой или губкой для мытья автомобилей вымойте кузов автомобиля, начиная с крыши и переходя к нижним деталям.

При необходимости воспользуйтесь слабым раствором автошампуня. Тщательно удалите остатки моющего вещества чистой водой и протрите кузов мягкой тканью. После мойки тщательно очистите петли и кромки дверей, капота и т. д., где обычно скапливается грязь.

## **▲ ПРЕДОСТЕРЕЖЕНИЕ**

- При мойке днища автомобиля и колесных дисков соблюдайте осторожность, чтобы не поранить руки.
- Если Ваш автомобиль оборудован стеклоочистителем с датчиком дождя, установите включатель стеклоочистителя в положение OFF (выключено), чтобы отключить датчик дождя перед мойкой кузова. В противном случае очиститель начнет работать, когда на ветровое стекло попадет вода, и может выйти из строя.
- Старайтесь не пользоваться автоматическими автомобильными мойками, так как щетки могут поцарапать лакокрасочное покрытие, и оно потеряет блеск.  
Царапины особенно заметны на автомобилях, окрашенных в темные тона.
- Не допускайте попадания воды на детали электрооборудования в моторном отсеке, так как это может затруднить запуск двигателя.  
Также с осторожностью следует мыть днище кузова; не допускайте попадания струи воды в моторный отсек.
- При использовании некоторых типов моечного оборудования с горячей водой автомобиль подвергается воздействию струй воды под высоким давлением и тепла. Это может привести к тепловой деформации и к повреждению резиновых деталей автомобиля. Возможно также попадание воды в салон автомобиля. Поэтому обратите внимание на следующее:
  - Расстояние между моечной форсункой и кузовом автомобиля должно составлять не менее 50 см.
  - При мойке дверных стекол держите форсунку на расстоянии не менее 50 см и под прямым углом к поверхности стекла.

## **▲ ПРЕДОСТЕРЕЖЕНИЕ**

- После мойки следует проехать некоторое расстояние с малой скоростью, несколько раз нажав на педаль тормоза, чтобы просушить тормозные механизмы.  
Влажные тормозные механизмы не способны обеспечить достаточную эффективность торможения. Кроме того, существует вероятность примерзания или коррозии тормозных механизмов, в результате чего автомобиль будет обездвижен.
- На автоматической мойке, обратившись к руководству по эксплуатации или проконсультировавшись с оператором мойки, обратите внимание на следующие требования, невыполнение которых может привести к повреждению автомобиля:
  - Наружные зеркала заднего вида должны быть сложены.
  - Рычаги щеток стеклоочистителя должны быть прижаты к стеклу.
  - Если на автомобиле установлен задний спойлер или рейлинги на крыше, перед тем как заезжать на мойку, проконсультируйтесь с оператором мойки.
  - Если Ваш автомобиль оборудован стеклоочистителем с датчиком дождя, установите включатель стеклоочистителя в положение OFF (выключено), чтобы отключить датчик дождя.

### ***В холодную погоду***

Соль и другие реагенты, которыми зимой посыпают дороги в некоторых регионах, могут оказать разрушающее воздействие на кузов автомобиля. Поэтому автомобиль следует мыть как можно чаще, соблюдая требования инструкции по уходу за автомобилем. Перед наступлением зимнего сезона и по его окончании рекомендуется нанести на кузов защитное покрытие и проверить антикоррозийное покрытие днища кузова. Вымыв автомобиль, удалите капли воды с резиновых уплотнителей вокруг дверей, чтобы двери не примерзли.

#### **ПРИМЕЧАНИЕ**

- Во избежание примерзания уплотнителей на дверях, на капоте и т. д. уплотнители следует обработать силиконовым аэрозолем.

### **Нанесение воска**

E00901000560

Восковое покрытие помогает предотвратить прилипание грязи и реагентов, используемых для обработки дорожного полотна, к лакокрасочному покрытию кузова. Восковой препарат следует наносить после мойки автомобиля или не реже одного раза в три месяца, чтобы обеспечить защиту от воды. Не следует наносить восковое покрытие под прямыми солнечными лучами. Восковое покрытие следует наносить после того, как поверхность кузова остынет.

#### ***⚠ ПРЕДОСТЕРЕЖЕНИЕ***

- Не следует использовать абразивные составы, содержащие воск. Такие пасты хорошо удаляют с лакокрасочного покрытия следы коррозии и пятна, однако они уменьшают блеск окрашенных и хромированных поверхностей. Кроме того, они вредны для полированных поверхностей, таких как решетка радиатора, различные окантовки, молдинги и т. п.

#### ***⚠ ПРЕДОСТЕРЕЖЕНИЕ***

- Запрещается использовать для удаления с лакокрасочного покрытия гудрона и других загрязнителей бензин и растворители краски.
- Не следует наносить воск на участки с черным матовым покрытием, так как это может привести к обесцвечиванию, образованию пятен и т. д. При попадании на такие поверхности воска его следует немедленно удалить мягкой тканью, смоченной в теплой воде.
- Если автомобиль оборудован люком, при нанесении воска следите, чтобы он не попал на уплотнитель люка (черную резиновую ленту). Если на уплотнитель попадет воск, герметичность люка не гарантируется.

### **Полировка кузова**

E00901100024

Полировать автомобиль следует, только если на лакокрасочном покрытии образовались пятна или оно потеряло блеск. Не следует полировать детали с матовой отделкой и пластмассовые бамперы, так как это может привести к образованию на них пятен и к повреждению покрытия.

### **Повреждения лакокрасочного покрытия**

E00901201237

Для предотвращения коррозии следует при первой же возможности обработать небольшие трещины и сколы на лакокрасочном покрытии оригинальной краской MITSUBISHI MOTORS для ликвидации дефектов.

Убедитесь в отсутствии повреждений лакокрасочного покрытия участков кузова, находящихся ближе к дороге или к шинам. Номер цвета краски указан на информационной табличке автомобиля в моторном отсеке. (См. раздел «Информационная табличка с данными автомобиля» на стр. 9-2.)

## Очистка пластмассовых деталей

E00901300619

Используйте губку или замшу.

Если восковая паста прилипнет к серой или черной шероховатой поверхности бампера, молдингов или фонарей, поверхность станет белой. В этом случае сотрите пасту мягкой тканью или замшей, смоченной в теплой воде.

### **ПРЕДОСТЕРЕЖЕНИЕ**

- Запрещается использовать жесткие щетки или другой жесткий инструмент, так как они могут повредить поверхность пластмассовых деталей.
- Запрещается использовать пасту, содержащую составы (полировальный порошок), которые могут повредить поверхность пластмассовых деталей.
- Не допускайте попадания на пластмассовые детали бензина, дизельного топлива, тормозной жидкости, моторного масла, смазочных материалов, растворителей краски и серной кислоты (электролита аккумуляторной батареи), так как это может привести к растрескиванию и к обесцвечиванию пластмассовых деталей, а также к образованию на них пятен. В случае попадания этих веществ на пластмассовые детали сотрите их мягкой тканью, замшей или подобным материалом, смоченным в водном растворе нейтрального моющего средства, затем сразу же промойте водой.

## Хромированные детали

E00901400115

Для предотвращения образования на хромированных деталях пятен и коррозии следует промывать детали водой, тщательно просушивать и наносить специальное защитное покрытие. Зимой эту процедуру следует производить чаще.

## Легкосплавные диски \*

E00901500321

1. Поливая колесный диск водой, удалите грязь при помощи губки.
2. Если загрязнение не удаляется водой, воспользуйтесь нейтральным моющим средством. Помыв колесный диск, смойте остатки нейтрального моющего средства.
3. Тщательно протрите колесный диск замшей или мягкой тканью.

### **ПРЕДОСТЕРЕЖЕНИЕ**

- Запрещается использовать для мойки колес щетку или другой твердый инструмент. Это может привести к образованию царапин на колесных дисках.
- Запрещается использовать чистящие составы, содержащие абразивные вещества, щелочи или кислоты. Это может привести к отслаиванию покрытия колесных дисков, к их обесцвечиванию или к образованию на них пятен.
- Запрещается направлять на колесные диски струю горячей воды из моечной установки или другого источника.
- Попадание морской воды или антигололедного реагента, которым обрабатывают дороги, может привести к коррозии дисков. При первой же возможности смойте такие вещества.

## Оконные стекла

E00901600032

Обычно оконные стекла очищаются только губкой и водой.

Для удаления масла, смазочных материалов, следов насекомых и т. д. можно воспользоваться составом для чистки стекла. Вымойте стекло, протрите его чистой сухой мягкой тканью. Запрещается мыть стекла тканью, использовавшейся для мытья лакокрасочного покрытия.

Восковая паста с окрашенных поверхностей может попасть на стекло, что приведет к уменьшению его прозрачности и ухудшению обзора.

### ПРИМЕЧАНИЕ

- Для очистки внутренней поверхности стекла двери багажного отделения используйте только мягкую ткань. Протирайте стекло вдоль проводников обогревателя заднего стекла и антенны, чтобы не повредить их.

## Щетки стеклоочистителя

E00901700059

Для удаления с резинок стеклоочистителя смазки, следов насекомых и т. д. используйте мягкую ткань и состав для чистки стекла. Если щетки не обеспечивают качественной очистки стекла, их следует заменить (см. стр. 8–26).

## Очистка люка \*

E00901800180

Для очистки внутренней поверхности люка используйте только мягкую ткань. Песок и другие твердые инородные частицы следует удалить ветошью, смоченной в теплой воде с нейтральным моющим средством. Остатки моющего средства следует удалить губкой, смоченной в чистой воде.

### ПРИМЕЧАНИЕ

- Протирая люк жесткой материей или органическими растворителями (бензином, керосином, растворителем краски и т. п.), можно удалить защитное покрытие, нанесенное на внутреннюю сторону люка.

## Моторный отсек

E00902100311

Моторный отсек следует мыть в начале и в конце зимнего сезона.

Особое внимание следует уделить кромкам, щелям и внешним узлам, где может скапливаться грязь, содержащая реагенты, которыми обрабатывают дороги, а также другие коррозионно-активные вещества.

Если в Вашей местности дороги обрабатываются солью и другими реагентами, моторный отсек следует мыть не реже одного раза в три месяца.

Не допускайте попадания воды на детали электрооборудования в моторном отсеке, так как это может вызвать повреждения.

Не допускайте контакта пластмассовых деталей с серной кислотой (электролитом), так как это может привести к их растрескиванию и обесцвечиванию, а также к появлению на них пятен.

При попадании электролита на пластмассовые детали протрите их мягкой тканью, замшей или другим подходящим материалом, смоченным в водном растворе нейтрального моющего средства, затем сразу же промойте водой.



# *Техническое обслуживание автомобиля*

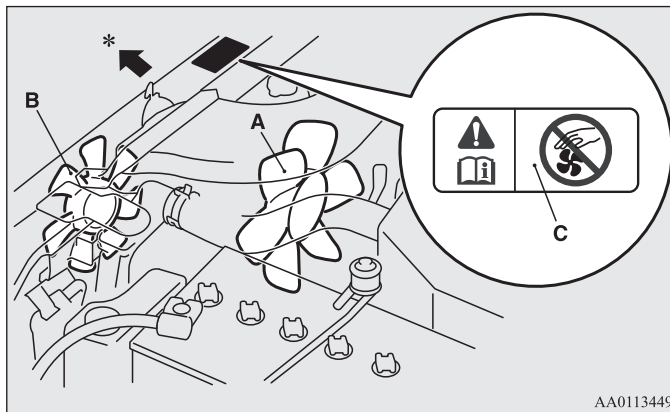
Правила техники безопасности при техническом обслуживании . . . . .	8-	2
Каталитический нейтрализатор. . . . .	8-	3
Капот . . . . .	8-	4
Моторное масло . . . . .	8-	6
Охлаждающая жидкость . . . . .	8-	10
Жидкость омывателя . . . . .	8-	12
Тормозная жидкость . . . . .	8-	14
Жидкость гидропривода сцепления * . . . . .	8-	15
Жидкость усилителя рулевого управления . . . . .	8-	16
Аккумуляторная батарея . . . . .	8-	16
Шины . . . . .	8-	19
Приработка колодок стояночного тормоза . . . . .	8-	25
Замена резиновых скребков щеток стеклоочистителя . . . . .	8-	26
Общее техническое обслуживание . . . . .	8-	28
Техническое обслуживание в холодную погоду и во время снегопада . . . . .	8-	29
Плавкие вставки . . . . .	8-	30
Предохранители . . . . .	8-	30
Замена ламп. . . . .	8-	38

## Правила техники безопасности при техническом обслуживании

E01000100937

Правильно и регулярно проводимое техническое обслуживание позволяет поддерживать технические характеристики и внешний вид автомобиля в течение длительного времени.

Некоторые работы по техническому обслуживанию, указанные в настоящем руководстве, могут быть выполнены владельцем автомобиля самостоятельно, а остальные (периодическая проверка и техническое обслуживание) выполняются специалистами авторизованного сервисного центра MITSUBISHI MOTORS. При возникновении неисправности или других проблем следует обратиться в авторизованный сервисный центр MITSUBISHI MOTORS. В этом разделе описываются работы по техническому обслуживанию, которые владелец может выполнить самостоятельно. При выполнении работ следуйте инструкциям и соблюдайте технику безопасности.



A- Вентилятор системы охлаждения двигателя

B- Вентилятор конденсатора кондиционера (если имеется)

C- Этикетка с предостережением (автомобили с вентилятором конденсатора кондиционера)

\*: передняя часть автомобиля

### **⚠ ПРЕДУПРЕЖДЕНИЕ**

- Прежде чем приступить к проверке или к другим работам в моторном отсеке, убедитесь, что двигатель выключен и достаточно остыл.
- При необходимости проведения работ в моторном отсеке при работающем двигателе будьте особенно осторожны и следите, чтобы одежда, волосы и т.п. не были захвачены вентилятором, приводными ремнями или другими движущимися деталями.
- Вентилятор конденсатора кондиционера (если имеется) может автоматически включиться даже при выключенном двигателе. Чтобы обеспечить безопасность работы в моторном отсеке, поверните ключ зажигания в положение LOCK.

### **⚠ ПРЕДУПРЕЖДЕНИЕ**

- Запрещается курить, допускать образование искр и работать с открытым пламенем вблизи топлива или аккумуляторной батареи. Пары топлива, а также газ, выделяющийся из аккумуляторной батареи, легко воспламеняются.
- Будьте особенно осторожны при работе вблизи аккумуляторной батареи. В ней содержится ядовитая и коррозионно-активная серная кислота.
- Запрещается находиться под автомобилем, поднятым на домкрате. Устанавливайте под автомобиль стойки.

**⚠ ПРЕДУПРЕЖДЕНИЕ**

- Неправильное обращение с деталями и материалами, используемыми в автомобиле, может быть опасно. Для получения необходимой информации рекомендуется обратиться в авторизованный сервисный центр MITSUBISHI MOTORS.

**Каталитический нейтрализатор**

E01000201355

Выпускная система с каталитическим нейтрализатором является исключительно эффективным средством снижения токсичности отработавших газов. Каталитический нейтрализатор устанавливается в выпускной системе.

При обычной эксплуатации особых мер предосторожности не требуется, кроме одной: следует использовать только неэтилированный бензин.

Для обеспечения эффективной работы каталитического нейтрализатора и предотвращения его повреждения очень важно, чтобы двигатель был правильно отрегулирован.

**⚠ ПРЕДУПРЕЖДЕНИЕ**

- Правило, общее для всех автомобилей: запрещается останавливаться или перемещаться на автомобиле в местах, где возможно соприкосновение легковоспламеняющихся материалов, например сухой травы или листьев, с горячими деталями выпускной системы автомобиля, так как это может привести к возгоранию.
- Запрещается наносить на каталитический нейтрализатор грунтовку, краску или антикоррозионное покрытие.

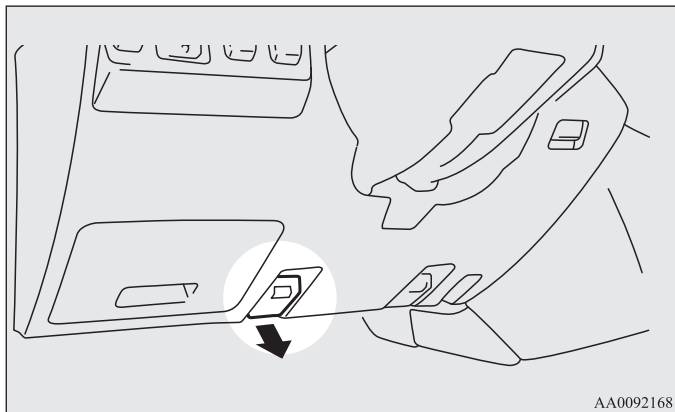
При обычной эксплуатации автомобилей с бензиновым двигателем особых мер предосторожности не требуется, кроме одной: следует использовать только неэтилированный бензин.

**ПРИМЕЧАНИЕ**

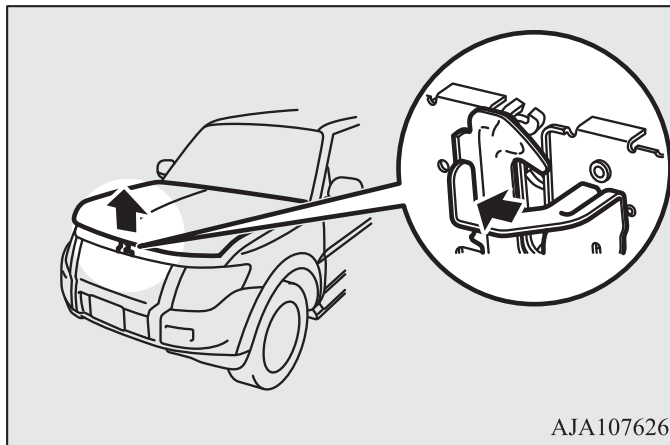
- Следует использовать ТОЛЬКО НЕЭТИЛИРОВАННЫЙ БЕНЗИН марки, указанной в разделе «Выбор топлива» на стр. 2.

## Чтобы открыть

1. Чтобы отпереть замок капота, потяните рычаг на себя.



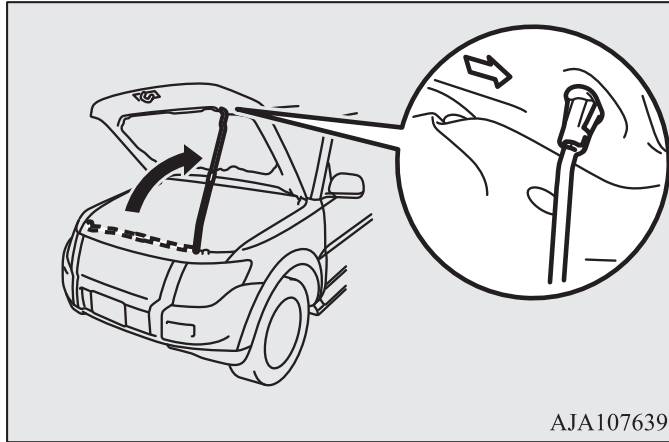
2. Поднимите капот, нажав на рычаг предохранительного крюка влево, как показано на рисунке.



### ПРИМЕЧАНИЕ

- Следует открывать капот, только если щетки стеклоочистителя находятся в нижнем рабочем положении. Несоблюдение этого указания может привести к повреждению капота, щеток стеклоочистителя или ветрового стекла.

3. Чтобы зафиксировать капот в поднятом положении, вставьте в паз опорную штангу.

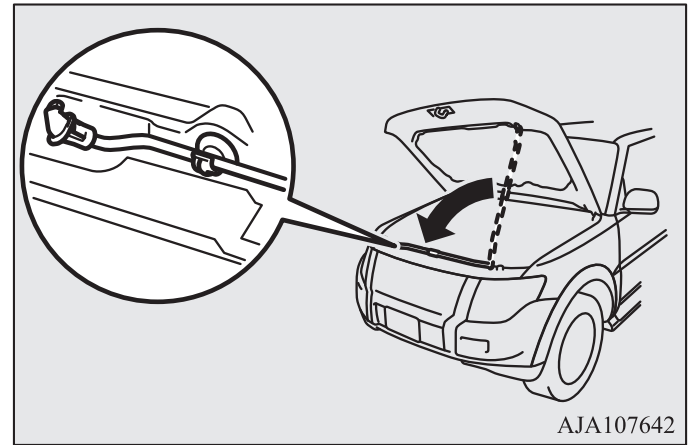


**⚠ ПРЕДОСТЕРЕЖЕНИЕ**

- Помните, что опорная штанга может выйти из паза, если открытый капот будет приподнят сильным ветром.
- Вставив опорную штангу в паз, убедитесь, что она надежно фиксирует капот, и он не упадет на Вас.

**Чтобы закрыть**

1. Отсоедините опорную штангу и закрепите ее в держателе.



2. Медленно опустите капот до высоты примерно 20 см от закрытого положения, затем отпустите.
3. Попробуйте слегка приподнять капот за середину края, чтобы убедиться, что он надежно зафиксировался замком.

**ПРИМЕЧАНИЕ**

- Если при этом капот не закроется, откройте его и отпустите с несколько большей высоты.
- Запрещается сильно нажимать на капот рукой, так как это может привести к его повреждению.

**⚠ ПРЕДОСТЕРЕЖЕНИЕ**

- Будьте осторожны, чтобы при закрытии капота не прищемить руки или пальцы.

## Моторное масло

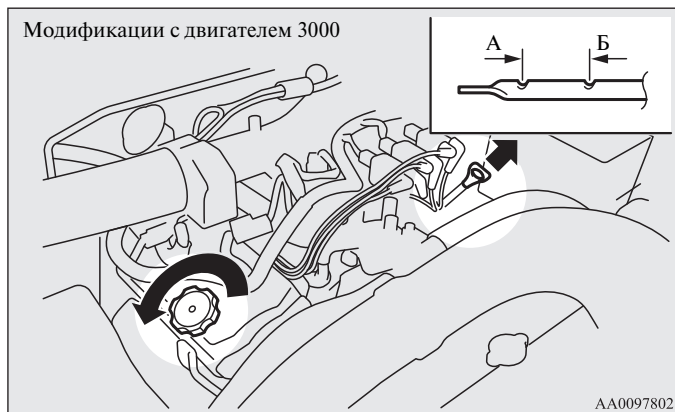
E01000402787

### Проверка уровня и заправка моторного масла

А: минимальный уровень

Б: максимальный уровень

В: метка-индикатор замены масла



Качество используемого моторного масла оказывает существенное влияние на технические характеристики двигателя, его срок службы и пусковые качества. Следует использовать масло только рекомендованного качества и соответствующей вязкости.

В процессе нормальной работы все двигатели расходуют некоторое количество масла. Ежедневно перед поездкой проверяйте уровень масла в двигателе.

1. Остановите автомобиль на ровной горизонтальной площадке.
2. Выключите двигатель.
3. Подождите несколько минут.
4. Извлеките маслоизмерительный щуп и протрите его чистой ветошью.
5. Вставьте щуп до упора.
6. Извлеките щуп и определите уровень масла, который должен находиться между двумя метками на щупе.
7. Если уровень масла ниже допустимого, снимите пробку с маслоналивной горловины в крышке головки блока цилиндров и долейте масло до установленного уровня. Не заливайте излишнее количество масла, т. к. это приведет к повреждению двигателя. Используйте только рекомендованное моторное масло и не смешивайте масла разных типов.
8. После долива масла плотно закройте пробку маслоналивной горловины.
9. Проверьте уровень масла, повторив пункты 4-6.

Используйте только рекомендованные типы масел по классификации ACEA или API, приведенные в настоящем руководстве.

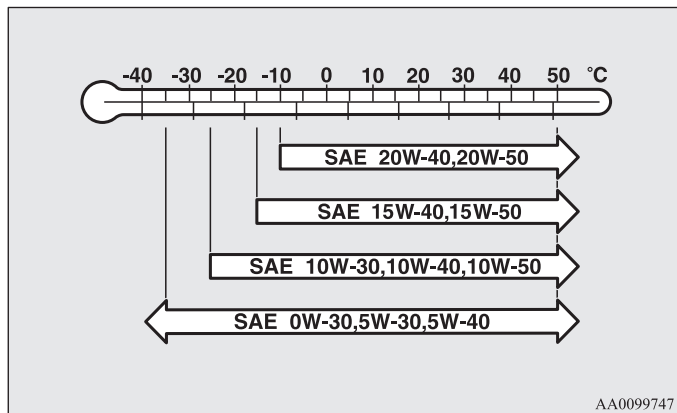
#### ПРИМЕЧАНИЕ

- Для модификаций с двигателем 3200 проверьте или доведите до нормы уровень масла, как указано ниже.
  - При проверке уровня масла в пункте 6 проверяйте его с нижней стороны маслоизмерительного щупа, потому что уровень масла виден по-разному с обеих сторон щупа.
  - На автомобилях без фильтра твердых частиц (DPF) уровень масла должен находиться между метками (А) и (Б) на щупе.
  - На автомобилях с фильтром твердых частиц (DPF) уровень масла должен находиться между метками (А) и (В) (метка-индикатор замены масла) на щупе. Если уровень масла находится выше метки-индикатора замены масла (В), следует как можно скорее заменить масло. Затем уровень масла следует довести до максимальной отметки (Б).
  - На автомобилях с фильтром твердых частиц уровень масла будет повышаться из-за смешения некоторого количества топлива с маслом при регенерации (сжигание твердых частиц) фильтра твердых частиц. Это не является признаком неисправности.
- При эксплуатации автомобиля в тяжелых условиях моторное масло быстро утрачивает свои свойства, и заменять его требуется чаще. Необходимо соблюдать периодичность планового техобслуживания.
- Указания по безопасному обращению с отработанными маслами приведены на стр. 8.

## Выбор моторного масла

Рекомендуем использовать оригинальные моторные масла Mitsubishi Genuine Oil, классификация которых соответствует указанной в соответствующих разделах.

### Автомобили с бензиновыми двигателями



- Следует выбирать моторное масло соответствующей вязкости по классификации SAE в зависимости от окружающей температуры. Моторные масла классов SAE 0W-30, 5W-30 и 5W-40 можно использовать только в том случае, если они соответствуют классам ACEA A3/B3, A3/B4 или A5/B5 и API SM (или выше).
- Следует использовать моторное масло, соответствующее следующим классам:
  - по классификации API: «Для условий эксплуатации SM» или выше;
  - масло, сертифицированное по ILSAC;
  - по классификации ACEA: «Для условий эксплуатации A1/B1, A3/B3, A3/B4 или A5/B5».

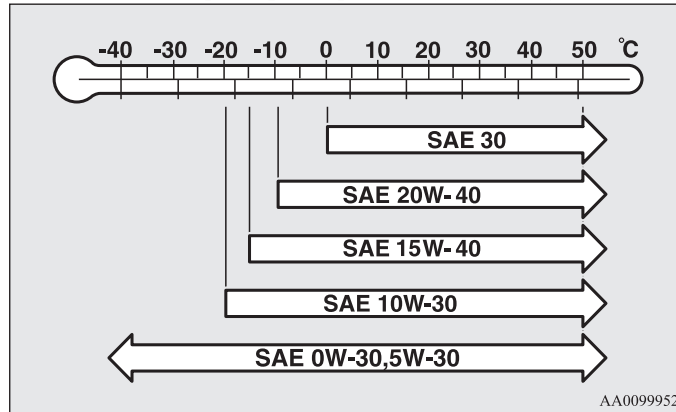
### ПРИМЕЧАНИЕ

- Не рекомендуется использовать дополнительные добавки и присадки, так как они могут снизить эффективность присадок, входящих в состав моторного масла. В результате двигатель может быть поврежден.



## Автомобили с дизельным двигателем

### Автомобили без фильтра твердых частиц (DPF)

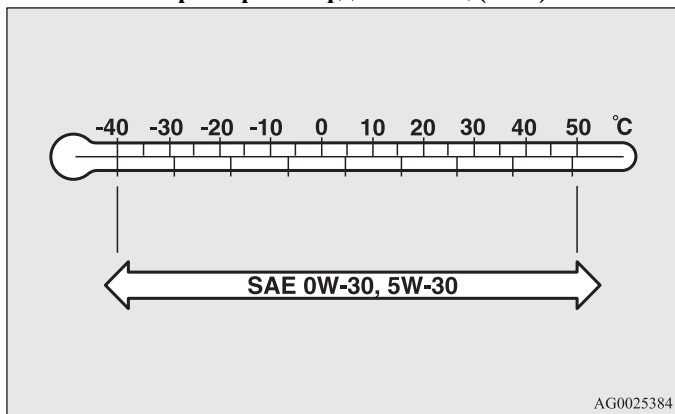


- Следует выбирать моторное масло соответствующей вязкости по классификации SAE в зависимости от окружающей температуры.
- Следует использовать моторное масло, соответствующее следующим классам:
  - по классификации ACEA: «Для условий эксплуатации A1/B1, A3/B3, A3/B4, A5/B5, C1, C2, C3 или C4»;
  - по классификации API: «Для условий эксплуатации CD» или выше
  - по классификации JASO: «Для условий эксплуатации DL-1»;
 Информацию об этих классификациях можно получить в авторизованном сервисном центре MITSUBISHI MOTORS.

#### ПРИМЕЧАНИЕ

- Не рекомендуется использовать дополнительные добавки и присадки, так как они могут снизить эффективность присадок, входящих в состав моторного масла. В результате двигатель может быть поврежден.

## Автомобили с фильтром твердых частиц (DPF)



- Следует выбирать моторное масло соответствующей вязкости по классификации SAE в зависимости от окружающей температуры.
- Следует использовать моторное масло, соответствующее следующим классам:
  - по классификации ACEA:  
«Для условий эксплуатации C1, C2, C3 или C4»;
  - по классификации JASO:  
«Для условий эксплуатации DL-1».

Информацию об этих классификациях можно получить в авторизованном сервисном центре MITSUBISHI MOTORS.

### ПРИМЕЧАНИЕ

- Не рекомендуется использовать дополнительные добавки и присадки, так как они могут снизить эффективность присадок, входящих в состав моторного масла. В результате двигатель может быть поврежден.

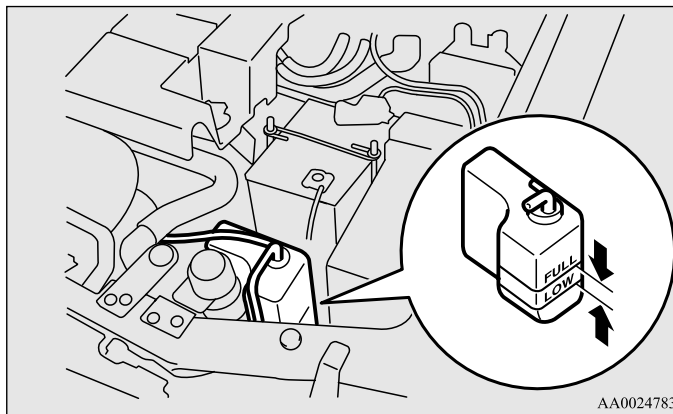
## Охлаждающая жидкость

E01000503222

### Проверка уровня охлаждающей жидкости

Полупрозрачный расширительный бачок системы охлаждения расположен в моторном отсеке.

На холодном двигателе уровень охлаждающей жидкости в этом бачке должен находиться между отметками LOW (низкий уровень) и FULL (полный).



## Долив охлаждающей жидкости

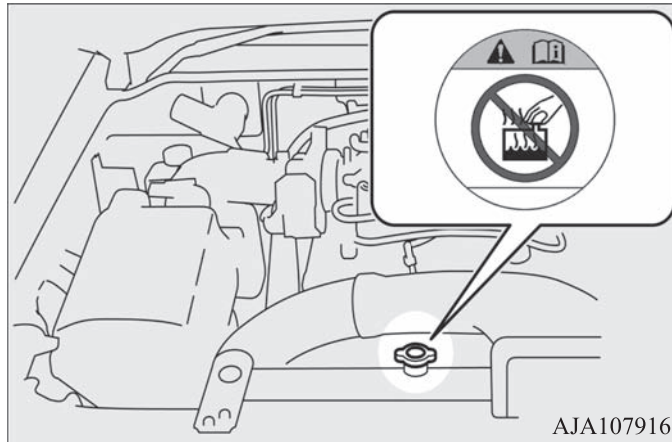
Система охлаждения герметична, и в нормальных условиях эксплуатации потери охлаждающей жидкости незначительны. Значительное понижение уровня охлаждающей жидкости может указывать на утечку. В этом случае рекомендуется как можно скорее проверить систему охлаждения в авторизованном сервисном центре MITSUBISHI MOTORS.

Если уровень в расширительном бачке опустится ниже отметки LOW, откройте крышку и долейте охлаждающую жидкость.

Если расширительный бачок совершенно пуст, откройте пробку радиатора и долейте охлаждающую жидкость, чтобы ее уровень достиг наливной горловины.

### **⚠ ПРЕДУПРЕЖДЕНИЕ**

- Запрещается открывать пробку радиатора на горячем двигателе. Система охлаждения находится под давлением, и вырывающаяся горячая охлаждающая жидкость может причинить серьезные ожоги.



## Антифриз

В охлаждающей жидкости содержится антикоррозионное вещество на основе этиленгликоля. Головка блока цилиндров и корпус насоса охлаждающей жидкости изготовлены из алюминиевого сплава, и для предотвращения коррозии этих деталей охлаждающую жидкость следует периодически заменять.

Используйте охлаждающую жидкость MITSUBISHI MOTORS GENUINE SUPER LONG LIFE COOLANT PREMIUM или аналог. Оригинальная охлаждающая жидкость MITSUBISHI MOTORS обладает превосходными антикоррозионными свойствами для любых металлов, включая алюминий, и позволяет избежать засорения продуктами коррозии радиатора, отопителя, каналов в головке блока цилиндров и в блоке цилиндров и т. д.

В охлаждающей жидкости должно присутствовать антикоррозионное вещество, поэтому не следует заменять охлаждающую жидкость чистой водой, даже летом. Концентрация антифриза в охлаждающей жидкости зависит от предполагаемой температуры окружающего воздуха.

Температура воздуха (минимальная), °C	-15	-20	-25	-30	-35	-50
Концентрация антифриза, %	30	35	40	45	50	60

## **⚠ ПРЕДОСТЕРЕЖЕНИЕ**

- Запрещается использовать антифриз на основе спирта или метанола, а также охлаждающие жидкости, смешанные с антифризом на основе спирта или метанола. Использование антифриза нерекомендованного типа может привести к коррозии алюминиевых деталей.
- Для эффективного действия антифриза и антикоррозионных добавок концентрация антифриза в охлаждающей жидкости должна составлять от 30 до 60 %.  
Увеличение концентрации антифриза свыше 60 % приводит к снижению таких показателей, как температура замерзания и теплопередающая способность жидкости, что отрицательно сказывается на работе двигателя.
- Доливать в охлаждающую жидкость воду запрещается.

## **В холодную погоду**

Если температура воздуха в местности, где эксплуатируется автомобиль, упадет ниже температуры замерзания охлаждающей жидкости, то содержащаяся в радиаторе и в двигателе охлаждающая жидкость может замерзнуть, что приведет к серьезному повреждению двигателя и (или) радиатора.

Перед наступлением холодного сезона следует проверить концентрацию антифриза и при необходимости довести ее до нормы.

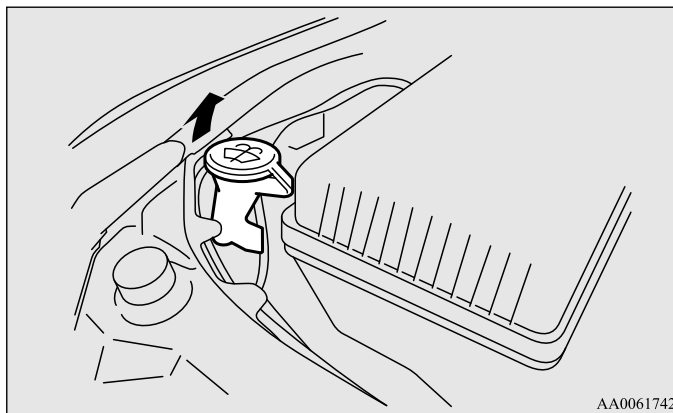
## **Жидкость омывателя**

E01000700656

### **Омыватель ветрового стекла**

Бачок жидкости омывателя ветрового стекла расположен в моторном отсеке.

Периодически проверяйте уровень жидкости и доливайте ее в бачок при необходимости.



AA0061742

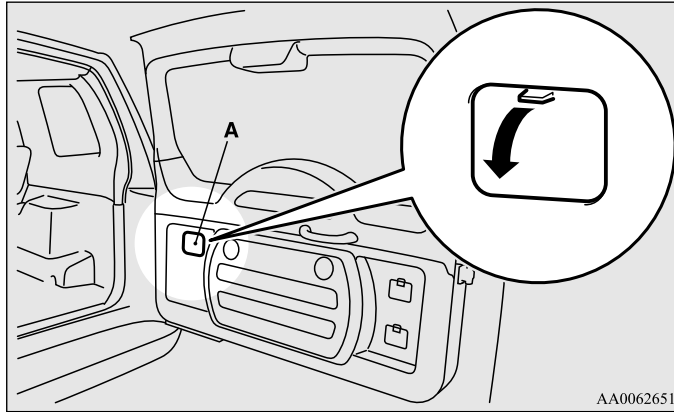
### **ПРИМЕЧАНИЕ**

- Жидкость из бачка омывателя подается на ветровое стекло и стекла фар (если имеются омыватели фар).

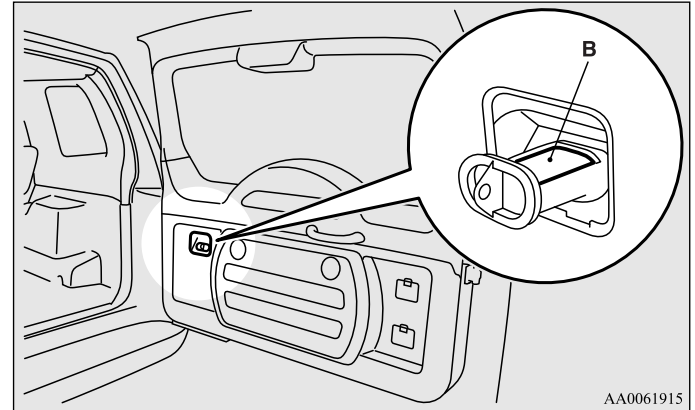
## Жидкость омывателя заднего стекла

E0100650063

1. Откройте крышку заливной горловины бачка омывателя заднего стекла (A), находящуюся на задней двери.



2. Вытяните заливную горловину бачка омывателя заднего стекла (B) и проверьте уровень жидкости в бачке. Если уровень низкий, долейте в бачок жидкость омывателя.



## В холодную погоду

E0100660019

Для обеспечения нормальной работы стеклоочистителя при низкой температуре воздуха используйте незамерзающую жидкость.

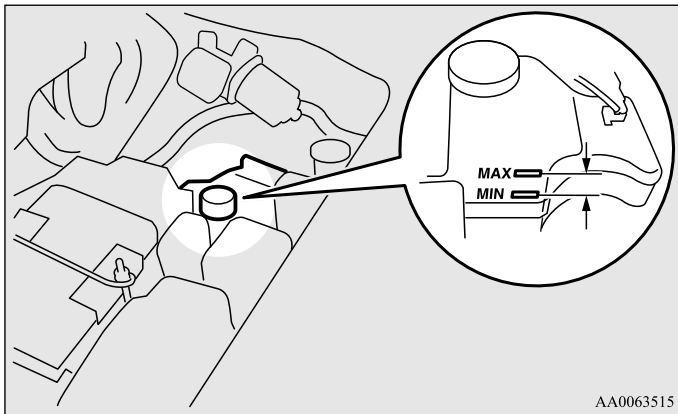
## Тормозная жидкость

E01000900847

### Проверка уровня жидкости

Уровень тормозной жидкости контролируется поплавковым датчиком. Если уровень тормозной жидкости опускается ниже отметки MIN, включается контрольная лампа уровня тормозной жидкости.

Уровень тормозной жидкости должен находиться между отметками MAX и MIN на стенке бачка.



Если уровень жидкости находится ниже метки MIN, выполните следующую процедуру проверки:

1. Поверните ключ в замке зажигания в положение LOCK или ACC.
2. Повторно нажимайте на педаль тормоза до тех пор, пока не почувствуете сильное сопротивление (обычно требуется нажать на педаль около 40 раз).

3. Проверьте уровень тормозной жидкости в бачке. Уровень тормозной жидкости должен находиться между отметками MAX и MIN на стенке бачка.

По мере износа тормозных колодок уровень жидкости постепенно снижается, но это не является признаком неисправности. Если уровень жидкости заметно снижается в течение непродолжительного времени, это указывает на утечку в тормозной системе.

В этом случае рекомендуется проверить автомобиль в авторизованном сервисном центре MITSUBISHI MOTORS.

### Рекомендуемый тип жидкости

Следует использовать тормозную жидкость, соответствующую классам DOT3 или DOT4, в герметичной упаковке. Тормозная жидкость гигроскопична. При большом содержании влаги в тормозной жидкости уменьшается эффективность тормозной системы.

### **⚠ ПРЕДОСТЕРЕЖЕНИЕ**

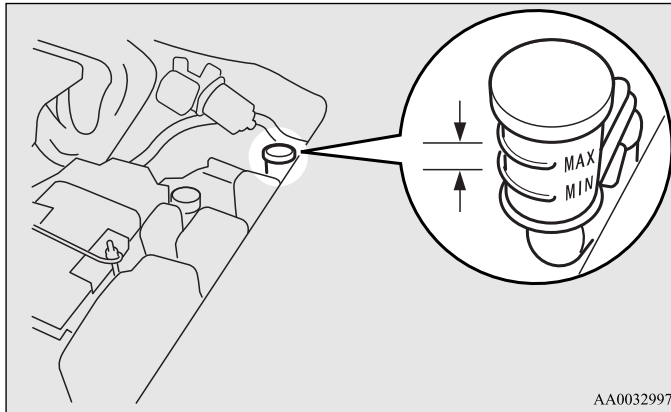
- При работе с тормозной жидкостью соблюдайте осторожность, следите, чтобы она не попала в глаза, на кожу и на лакокрасочное покрытие.
- Используйте тормозную жидкость только рекомендованного типа. Запрещается смешивать тормозные жидкости разных марок, т. к. между ними возможна химическая реакция. Не допускайте контакта или смешивания тормозной жидкости и нефтепродуктов, а также попадания последних в тормозную систему. Это приведет к повреждению уплотнений.
- В нормальных условиях эксплуатации крышку бачка следует держать закрытой во избежание ухудшения характеристик тормозной жидкости.
- Прежде чем открывать крышку бачка, протрите ее, а по окончании обслуживания плотно закройте.

## Жидкость гидропривода сцепления \*

E01001000193

### Проверка уровня жидкости

При проведении работ в моторном отсеке следует проверить и уровень жидкости в главном цилиндре гидропривода сцепления. Одновременно с этим следует проверить и герметичность привода. Убедитесь, что уровень жидкости в гидроприводе сцепления находится между метками MAX и MIN на стенке бачка.



AA0032997

Значительное снижение уровня жидкости за короткое время указывает на утечку в гидроприводе сцепления. В этом случае рекомендуется проверить автомобиль в авторизованном сервисном центре MITSUBISHI MOTORS.

### Рекомендуемый тип жидкости

Следует использовать тормозную жидкость, соответствующую классам DOT3 или DOT4.

Во избежание попадания в систему грязи или влаги плотно закрывайте крышку бачка.

**НЕ ДОПУСКАЙТЕ КОНТАКТА ИЛИ СМЕШИВАНИЯ ТОРМОЗНОЙ ЖИДКОСТИ И НЕФТЕПРОДУКТОВ, А ТАКЖЕ ПОПАДАНИЯ ПОСЛЕДНИХ В ТОРМОЗНУЮ СИСТЕМУ. ЭТО ПРИВЕДЕТ К ПОВРЕЖДЕНИЮ УПЛОТНЕНИЙ.**

**⚠ ПРЕДУПРЕЖДЕНИЕ**

- При работе с тормозной жидкостью соблюдайте осторожность, следите, чтобы она не попала в глаза, на кожу и на лакокрасочное покрытие. Немедленно вытирайте пролитую жидкость.

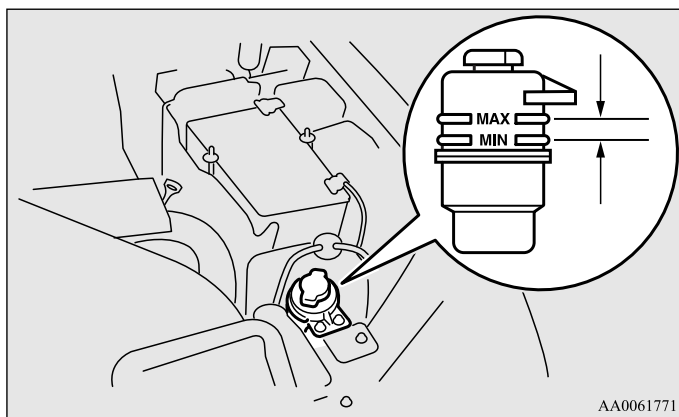
## *Жидкость усилителя рулевого управления*

E01001101218

### **Проверка уровня жидкости**

При работающем на холостом ходу двигателе проверьте уровень жидкости в бачке.

Убедитесь, что уровень жидкости находится между отметками MAX и MIN на стенке бачка. При необходимости долейте жидкость.



AA0061771

### **Рекомендуемый тип жидкости**

В систему рекомендуется заливать оригинальную жидкость MITSUBISHI MOTORS GENUINE Power Steering Fluid или жидкость MITSUBISHI MOTORS GENUINE ATF II.

## *Аккумуляторная батарея*

E01001201772

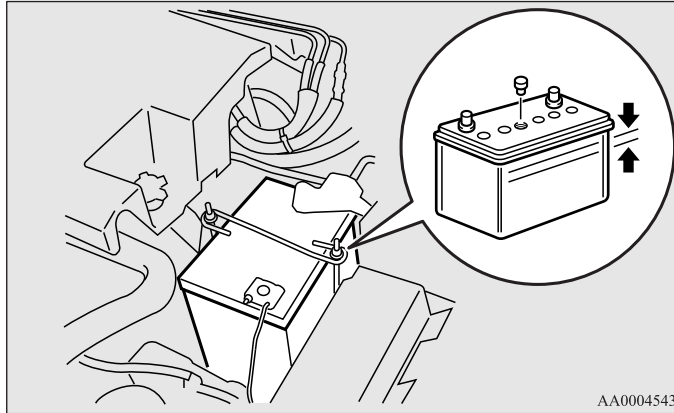
От состояния аккумуляторной батареи в значительной степени зависит длительность запуска двигателя и работа электрооборудования автомобиля. Следует регулярно проверять аккумуляторную батарею и обеспечивать ее надлежащее обслуживание, особенно в холодную погоду.

### **ПРИМЕЧАНИЕ**

- На автомобилях, оборудованных двумя аккумуляторными батареями, обе батареи следует заменять одновременно. Замена только какой-то одной из аккумуляторных батарей приведет к сокращению срока службы батарей.



## Проверка уровня электролита в аккумуляторной батарее



Уровень электролита должен находиться между отметками, расположенными снаружи на корпусе батареи. При необходимости долейте дистиллированную воду.

Аккумуляторная батарея состоит из нескольких банок. Выверните пробку из каждой банки и долейте дистиллированную воду до верхней отметки. Не следует переливать воду выше верхней отметки, так как брызги электролита, вытекающего при движении, могут повредить детали автомобиля.

Проверять уровень электролита следует не реже одного раза в четыре недели, в зависимости от условий эксплуатации.

Если батарея не эксплуатируется, она со временем разряжается.

Проверяйте напряжение батареи один раз в четыре недели; при необходимости подзаряжайте ее малым током.

## В холодную погоду

При низкой температуре емкость аккумуляторной батареи уменьшается. Это является неизбежным следствием химических и физических процессов, происходящих в ней. Поэтому холодная аккумуляторная батарея, особенно не полностью заряженная, обеспечивает только часть обычного пускового тока.

Перед запуском двигателя в холодную погоду рекомендуется проверить батарею, при необходимости — зарядить или заменить ее. Это не только обеспечит надежный запуск двигателя, но и продлит срок эксплуатации аккумуляторной батареи.

## Отсоединение и подключение

Для отсоединения аккумуляторной батареи выключите двигатель, сначала отсоедините отрицательный (–) провод, затем отсоедините положительный (+) провод. Для подключения аккумуляторной батареи сначала подсоедините положительный (+), затем отрицательный (–) провод.

## **⚠ ПРЕДУПРЕЖДЕНИЕ**

- Не курите, не допускайте образования искр или открытого огня вблизи аккумуляторной батареи. Это может привести к ее взрыву.
- Электролит аккумуляторной батареи — очень едкая жидкость. Не допускайте попадания электролита в глаза, на кожу, на одежду или на лакокрасочное покрытие автомобиля. Пролитый электролит следует немедленно смыть большим количеством воды. При раздражении глаз или кожи в результате контакта с электролитом следует немедленно обратиться к врачу.
- При зарядке или эксплуатации аккумуляторной батареи в закрытом помещении следует обеспечить достаточную вентиляцию.

## **⚠ ПРЕДОСТЕРЕЖЕНИЕ**

- Не подпускайте к аккумуляторной батарее детей.
- Запрещается отключать аккумуляторную батарею, если ключ в замке зажигания установлен в положение ON: это может привести к повреждению электрооборудования автомобиля.
- Запрещается напрямую замыкать выводы аккумуляторной батареи: это приведет к ее перегреву и выходу из строя.
- При необходимости быстрой зарядки аккумуляторной батареи следует сначала отсоединить от нее провода.
- Во избежание короткого замыкания следует отсоединять сначала отрицательный (–) провод.
- При работе вблизи аккумуляторной батареи следует надевать защитные очки.
- Не допускайте контакта деталей автомобиля с серной кислотой (электролитом), так как это может привести к их растрескиванию и обесцвечиванию, а также появлению на них пятен.  
При попадании электролита на детали автомобиля протрите их мягкой тканью, замшей или другим подходящим материалом, смоченным в водном растворе нейтрального моющего средства, затем сразу же промойте водой.

## ПРИМЕЧАНИЕ

- Содержите выводы аккумуляторной батареи в чистоте. При необходимости промывайте выводы теплой водой. После подключения аккумуляторной батареи нанесите на выводы защитную смазку.
- Убедитесь, что аккумуляторная батарея надежно закреплена и смещение во время движения исключено. Проверьте также, надежно ли затянуты клеммы.
- Если автомобиль не будет эксплуатироваться в течение длительного времени, снимите аккумуляторную батарею и храните ее в месте, где электролит не замерзнет. Хранить аккумуляторную батарею следует полностью заряженной.

## Шины

E01001300239



### ПРЕДУПРЕЖДЕНИЕ

- Движение на изношенных, поврежденных или неправильно накачанных шинах может привести к аварии и к серьезным травмам или даже гибели людей.

## Давление воздуха в шинах

E01001402609

Кроме автомобилей для России, Украины и Казахстана

Размерность шин	До 5 пассажиров		До максимально допустимой нагрузки		При буксировке прицепа	
	Передние колеса	Задние колеса	Передние колеса	Задние колеса	Передние колеса	Задние колеса
265/65R17 110S	2,2 бар (220 кПа)	2,4 бар (240 кПа)	2,4 бар (240 кПа)	2,8 бар (280 кПа)	2,6 бар (260 кПа)	3,0 бар (300 кПа)
265/65R17 112H	2,4 бар (240 кПа)	2,6 бар (260 кПа)	2,6 бар (260 кПа)	3,0 бар (300 кПа)	2,6 бар (260 кПа)	3,0 бар (300 кПа)
265/60R18 110H	2,2 бар (220 кПа)	2,4 бар (240 кПа)	2,4 бар (240 кПа)	2,8 бар (280 кПа)	2,6 бар (260 кПа) 3,2 бар (320 кПа)	3,0 бар (300 кПа) 3,5 бар (350 кПа) *

\*: 5-дверные модификации

## Техническое обслуживание автомобиля

### Автомобили для России, Украины и Казахстана

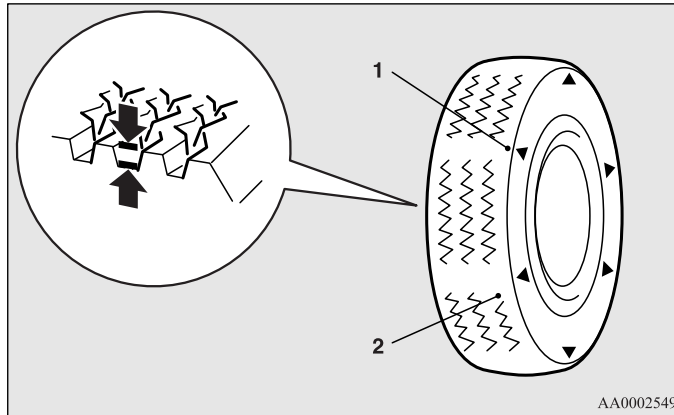
Размерность шин	До 5 пассажиров		До максимально допустимой нагрузки		При буксировке прицепа	
	Передние колеса	Задние колеса	Передние колеса	Задние колеса	Передние колеса	Задние колеса
265/65R17 112H	2,0 бар (200 кПа) * 2,2 бар (220 кПа)	2,2 бар (220 кПа) * 2,4 бар (240 кПа)	2,4 бар (240 кПа)	2,8 бар (280 кПа)	2,6 бар (260 кПа)	3,0 бар (300 кПа)
265/60R18 110H	2,0 бар (200 кПа) * 2,2 бар (220 кПа)	2,2 бар (220 кПа) * 2,4 бар (240 кПа)	2,4 бар (240 кПа)	2,8 бар (280 кПа)	2,6 бар (260 кПа)	3,0 бар (300 кПа)

\*: модификации с двигателем 3000

Во время проверки давления шины должны быть холодными; в случае избыточного или недостаточного давления доведите его до нормы. После проверки давления проверьте исправность и герметичность шин. Наденьте на вентили защитные колпачки.

## Состояние колес

E01001800478



AA0002549

- 1- Расположение индикатора износа протектора  
2- Индикатор износа протектора

Убедитесь, что на шинах отсутствуют порезы, трещины и другие повреждения. Если имеются глубокие порезы и трещины, замените шины. Также проверьте, не застряли ли в шинах мелкие металлические предметы и щебень.

Движение на изношенных шинах очень опасно, так как при этом резко возрастает опасность заноса или аквапланирования.

Допускается эксплуатация шин, глубина рисунка протектора которых составляет не менее 1,6 мм.

Если на шине имеется индикатор износа, по мере износа шины он проявляется на поверхности протектора, указывая на то, что шина больше не должна эксплуатироваться. Если на поверхности протектора проявляется индикатор износа, шину следует заменить новой.

### ПРИМЕЧАНИЕ

- Вид и места расположения индикаторов износа протектора на шинах разных производителей отличаются.

Если вследствие износа необходимо заменить одну из шин, замените сразу все шины.

## **⚠ ПРЕДОСТЕРЕЖЕНИЕ**

- Следует устанавливать шины одного размера, одного типа и одного производителя, с одинаковой степенью износа. Запрещается устанавливать шины разного размера, разного типа или с разной степенью износа. В этом случае повышается температура масла в дифференциале, что может привести к неисправности трансмиссии. Кроме того, в трансмиссии возникают повышенные нагрузки, которые могут привести к утечке масла, заклиниванию деталей и к другим серьезным неисправностям.

## Замена шин и колесных дисков

E01007201530

### **⚠ ПРЕДОСТЕРЕЖЕНИЕ**

- Запрещается установка шин, размеры которых отличаются от указанных выше, а также совместная установка шин различных моделей, поскольку это отрицательно влияет на безопасность движения.

См. раздел «Шины и колесные диски» на стр. 9-12.

- Даже если колесный диск имеет тот же посадочный диаметр и вылет, что и оригинальный, его форма может не позволить правильно его установить. Перед приобретением новых колесных дисков рекомендуем проконсультироваться у специалистов авторизованного сервисного центра MITSUBISHI MOTORS.

- Если Ваш автомобиль оборудован системой контроля давления в шинах, разрешается использовать только оригинальные колесные диски MITSUBISHI MOTORS. Использование других колесных дисков может привести к утечкам воздуха и повреждению датчиков, так как датчики системы контроля давления в шинах не смогут быть установлены правильно.

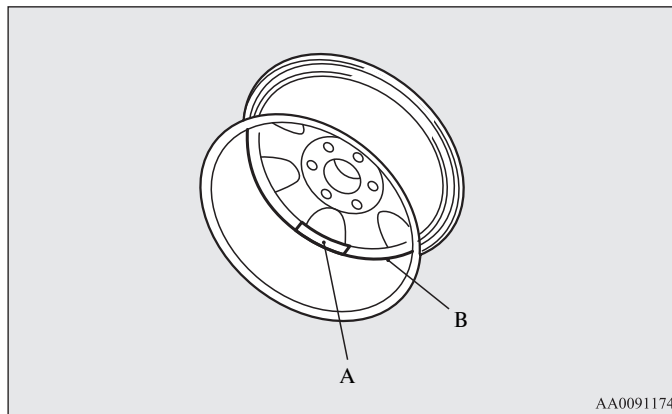
См. раздел «Система контроля давления в шинах (СКДШ)» на стр. 4-52.

### **Балансировка колес**

При балансировке колес с легкосплавными дисками размерности 17x7 1/2 J (с круглым ободом) следите, чтобы балансировочный груз (A) устанавливался в указанном на рисунке месте – напротив выемки между спицами (B) на внутренней стороне диска.

Если балансировочный груз будет установлен в другом месте, он может упереться в детали тормозного механизма.

Более подробную информацию можно получить в авторизованном сервисном центре MITSUBISHI MOTORS.



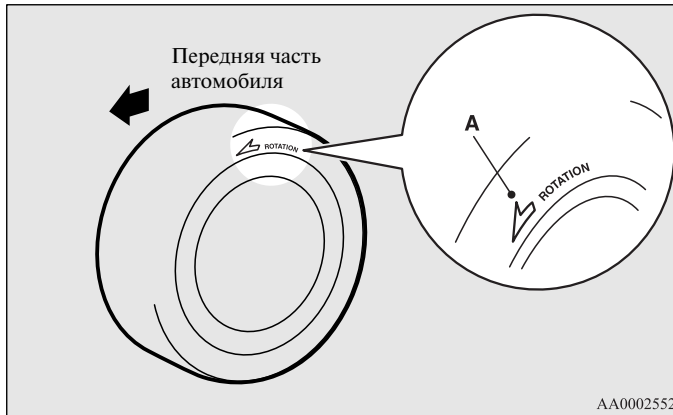
AA0091174

## Шины с направленным рисунком протектора

E01001901203

### **⚠ ПРЕДОСТЕРЕЖЕНИЕ**

- Если на боковинах шин имеются стрелки (A), указывающие направление вращения колеса, то при установке колеса на автомобиль следите за тем, чтобы направление стрелок на шинах совпадало с направлением вращения колеса при движении автомобиля вперед. Если стрелка будет направлена против вращения колеса, эксплуатационные характеристики шины ухудшатся.



AA0002552

### **⚠ ПРЕДОСТЕРЕЖЕНИЕ**

- Избегайте установки на автомобиль шин разных моделей. Это может отрицательно сказаться на управляемости автомобиля и безопасности движения.

## Зимние шины

E01002001894

Для движения по снегу и льду рекомендуется использовать зимние шины. Чтобы обеспечить курсовую устойчивость автомобиля, на все колеса следует устанавливать шины одинакового размера и с одинаковым рисунком протектора.

Если износ зимних шин превышает 50 %, то их не следует использовать в качестве зимних.

Не разрешается устанавливать зимние шины, не рекомендованные для использования на автомобиле.

### **⚠ ПРЕДОСТЕРЕЖЕНИЕ**

- Соблюдайте максимально допустимую скорость движения для зимних шин и ограничения скорости, установленные местными законами.
- Если Ваш автомобиль оборудован системой контроля давления в шинах, разрешается использовать только оригинальные колесные диски MITSUBISHI MOTORS. Использование других колесных дисков может привести к утечкам воздуха и повреждению датчиков, так как датчики системы контроля давления в шинах не смогут быть установлены правильно.  
См. раздел «Система контроля давления в шинах (СКДШ)» на стр. 4-52.

### ПРИМЕЧАНИЕ

- Использование зимних шин (скорость движения, необходимость установки, тип и т. д.) регламентируется правилами, отличающимися в зависимости от особенностей региона. Соблюдайте правила, действующие в местности, где эксплуатируется автомобиль.
- Если колеса крепятся фланцевыми гайками, то при установке колес со стальными дисками их необходимо заменить коническими гайками.

## Цепи противоскольжения

E01002101794

На полноприводных автомобилях, большая часть крутящего момента на которых передается на задние колеса, цепи противоскольжения следует устанавливать на задние колеса.

Используйте только те цепи противоскольжения, которые предназначены для колес, установленных на автомобиле: цепи несоответствующего типа или размера могут повредить кузов автомобиля.

Перед установкой цепей противоскольжения рекомендуем проконсультироваться у специалистов авторизованного сервисного центра MITSUBISHI MOTORS. Максимальная высота цепи противоскольжения указана в таблице.

Размерность шин	Размерность колесных дисков	Максимальная высота цепи, мм
265/65R17 112H 265/65R17 112S	17x7 1/2 J	22
265/60R18 110H	18x7 1/2 J	

После установки цепей необходимо ехать с умеренной скоростью, не более 50 км/ч. Сразу же после выезда на дорогу, свободную от снега, цепи противоскольжения следует снять.

## ПРЕДОСТЕРЕЖЕНИЕ

- Поскольку на автомобиле установлена антиблокировочная тормозная система (ABS), то для обеспечения ее правильной работы при движении с цепями противоскольжения включайте режим полного привода 4H, 4HLC или 4LLc.
- Потренируйтесь устанавливать цепи противоскольжения самостоятельно до того, как они Вам понадобятся. Не рассчитывайте на помощь других людей на дороге в холодную погоду.
- Для установки цепей выбирайте хорошо просматриваемый прямой участок дороги, где можно съехать на обочину и оставаться в поле зрения других водителей.
- Не устанавливайте цепи противоскольжения до того, как в этом возникнет необходимость. Движение с цепями противоскольжения приводит к износу шин и дорожного покрытия.
- Проехав 100–300 метров, остановитесь и подтяните цепи.
- Двигайтесь с осторожностью и не превышайте скорость 50 км/ч. Помните, что установка цепей противоскольжения не является гарантией предотвращения аварии.
- Установив цепи противоскольжения, не допускайте повреждения ими колесных дисков и кузова автомобиля.
- Легкосплавный колесный диск может быть поврежден цепью противоскольжения. Устанавливая цепь противоскольжения на колесо с легкосплавным диском, не допускайте соприкосновения деталей и креплений цепи с колесным диском.
- Устанавливая или снимая цепь противоскольжения, соблюдайте меры предосторожности, чтобы не повредить руки и другие части тела о кромки панелей кузова автомобиля.



ПРИМЕЧАНИЕ

- Применение цепей противоскольжения регламентируется правилами, отличающимися в зависимости от особенностей региона. Обязательно соблюдайте правила и законы, действующие в местности, где эксплуатируется автомобиль. В большинстве стран правила дорожного движения запрещают использовать цепи противоскольжения на дорогах без снежного покрова.

## ***Приработка колодок стояночного тормоза***

E01008300010

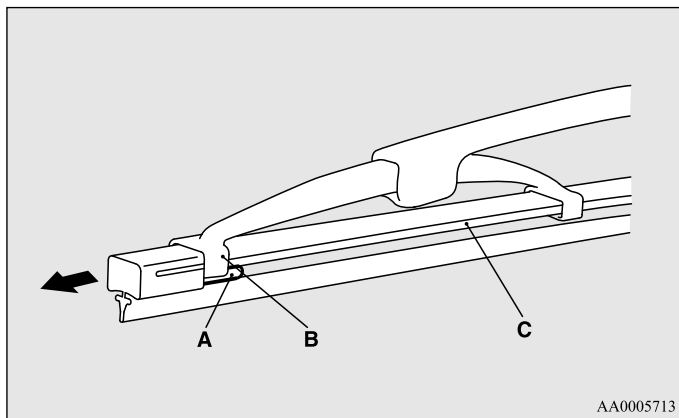
Приработка колодок стояночного тормоза может потребоваться, если тормозной силы стояночного тормоза недостаточно, либо после замены колодок и/или тормозных дисков. Это обеспечит надежную работу стояночного тормоза.

Этот вид работ описан в руководстве по ремонту. Он выполняется в авторизованных сервисных центрах MITSUBISHI MOTORS.

## Замена резиновых скребков щеток стеклоочистителя

E01008200208

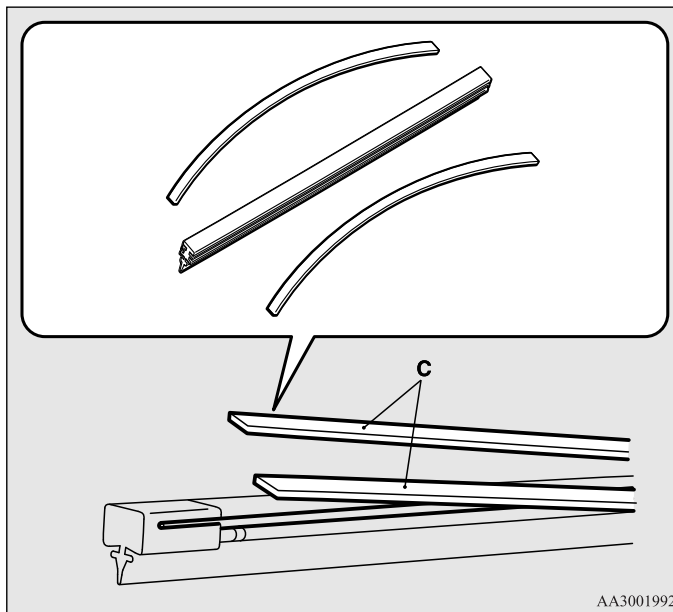
1. Поднимите рычаг щетки стеклоочистителя над ветровым стеклом.
2. Потяните за резиновый скребок, чтобы фиксатор (А) отсоединился от хомута (В). Затем потяните резиновый скребок дальше и снимите его.



### ПРИМЕЧАНИЕ

- Следите, чтобы рычаг щетки стеклоочистителя не упал на ветровое стекло; он может повредить стекло.

3. Установите держатели (С) на новые резиновые скребки. При установке скребков убедитесь, что они правильно совмещены, как показано на рисунке.

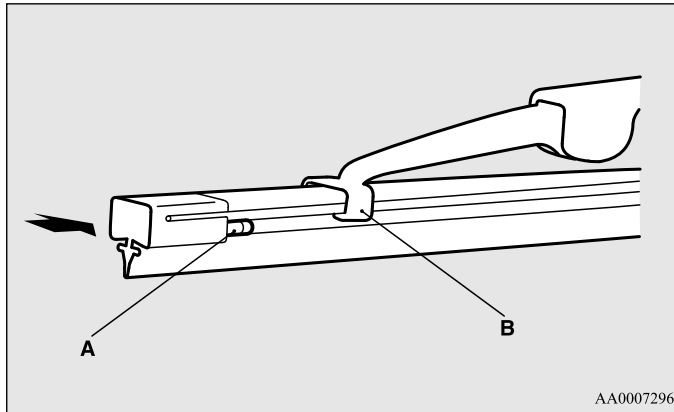


4. Вставьте резиновые скребки с держателями в щетку стеклоочистителя, начав с противоположного от фиксатора конца щетки. Убедитесь, что хомут (В) надежно вошел в прорези на скребке.

### ПРИМЕЧАНИЕ

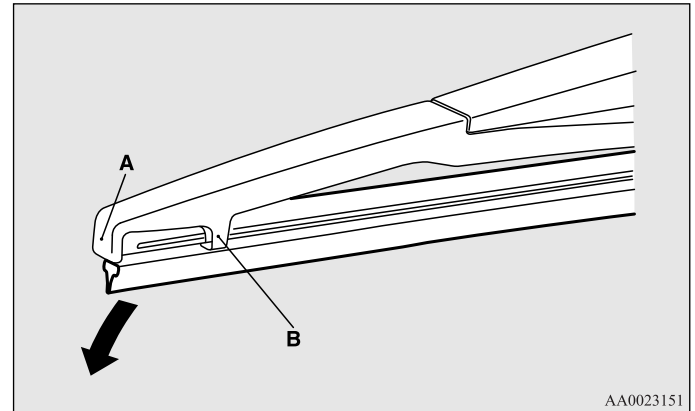
- Если с новыми скребками держатели не поставляются, используйте держатели от старых резиновых скребков.

5. Сдвигайте скребок до тех пор, пока хомут (В) не зацепится надежно за фиксатор (А).



## Щетка очистителя заднего стекла

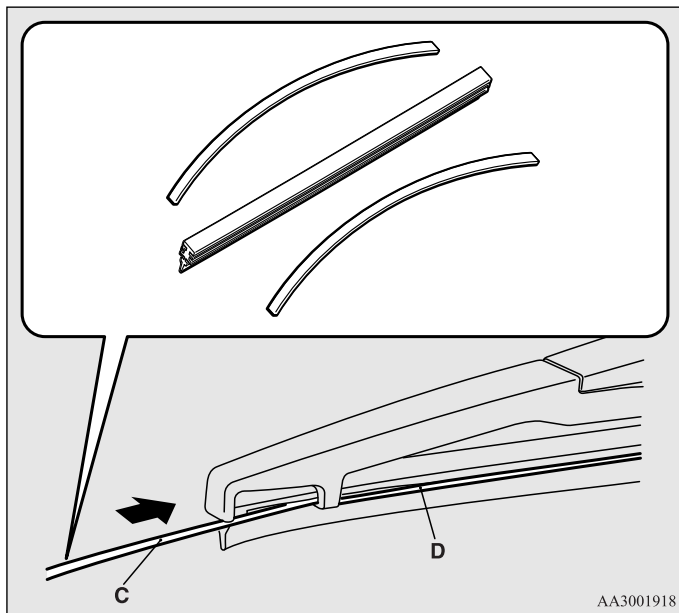
1. Поднимите рычаг щетки стеклоочистителя над задним стеклом.
2. Потяните скребок щетки вниз, чтобы высвободить его из фиксатора (А), находящегося на конце рычага стеклоочистителя. Потяните резиновый скребок дальше и снимите его.
3. Вставьте новый скребок в хомут (В) рычага стеклоочистителя.



### ПРИМЕЧАНИЕ

- Следите, чтобы рычаг щетки стеклоочистителя не упал на заднее стекло; он может повредить стекло.

4. Надежно вставьте держатель (C) в канавку (D) скребка.  
При установке резиновых скребков убедитесь, что они правильно совмещены, как показано на рисунке.



**ПРИМЕЧАНИЕ**

- Если с новыми скребками держатели не поставляются, используйте держатели от старых резиновых скребков.

## Общее техническое обслуживание

E01002700360

### Утечка топлива, охлаждающей жидкости, масла и отработавших газов

Загляните под кузов автомобиля и убедитесь в отсутствии утечек топлива, охлаждающей жидкости, масла и отработавших газов.

#### **⚠ ПРЕДУПРЕЖДЕНИЕ**

- Запрещается эксплуатировать автомобиль, если есть подозрение на утечку топлива или чувствуется запах топлива. Обратитесь в авторизованный сервисный центр MITSUBISHI MOTORS.

### Работа наружных и внутренних осветительных приборов

Чтобы проверить работу осветительных приборов, включите их. Если осветительные приборы не включаются, это может говорить о том, что перегорел предохранитель или неисправна лампа. Сначала проверьте предохранители. Если перегоревшие предохранители не обнаружены, проверьте лампы.

Порядок проверки и замены предохранителей и ламп приведен в разделах «Предохранители» на стр. 8-30 и «Замена ламп» на стр. 8-38.

Если предохранители и лампы в порядке, обратитесь в авторизованный сервисный центр MITSUBISHI MOTORS для проверки и ремонта автомобиля.

## **Работа контрольно-измерительных приборов и контрольных ламп**

Запустите двигатель и проверьте работу всех контрольно-измерительных приборов и контрольных ламп.

При обнаружении неисправностей обратитесь в авторизованный сервисный центр MITSUBISHI MOTORS.

## **Смазка петель и замков**

Проверьте состояние всех замков и петель, при необходимости смажьте их.

## ***Техническое обслуживание в холодную погоду и во время снегопада***

E01002800299

### **Вентиляционные отверстия**

Для предотвращения нарушений в работе систем отопления и вентиляции следует очищать вентиляционные отверстия перед ветровым стеклом от опавших листьев, а также от снега после сильного снегопада.

### **Уплотнители**

Во избежание примерзания уплотнителей дверей, капота и т. д. уплотнители следует обработать силиконовым аэрозолем.

### **Дополнительное оборудование**

Зимой рекомендуется иметь с собой лопату с короткой рукояткой, чтобы расчистить снег, если автомобиль застрянет. Также полезно иметь с собой щетку для удаления снега с автомобиля и пластиковый скребок для очистки ветрового и заднего стекла.

## Плавкие вставки

E01002900434

Плавкие вставки предотвращают возгорание, если через отдельные электрические цепи проходит чрезмерно большой ток. Если перегорит плавкая вставка, обратитесь для проверки электрооборудования автомобиля в авторизованный сервисный центр MITSUBISHI MOTORS. См. «Таблица расположения предохранителей в блоке, находящемся в моторном отсеке» на стр. 8-33.

### **⚠ ПРЕДУПРЕЖДЕНИЕ**

- Запрещается заменять плавкие вставки другими токопроводящими предметами: это может привести к возгоранию автомобиля, уничтожению имущества и тяжелой или даже несовместимой с жизнью травме.

## Предохранители

E01003000849

### Расположение блока предохранителей

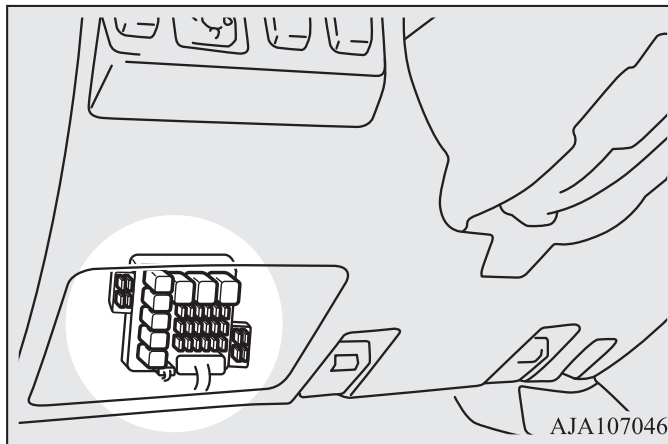
E01007601521

Для защиты электрооборудования от повреждения в результате короткого замыкания или перегрузки основные электрические цепи снабжены предохранителем.

Блоки предохранителей установлены в салоне и в моторном отсеке.

#### Блок предохранителей в салоне

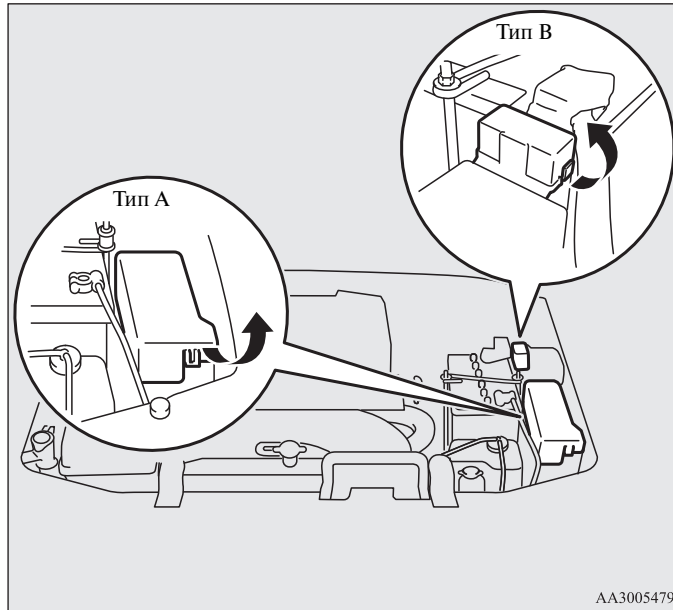
Блок предохранителей в пассажирском салоне находится перед водителем в месте, показанном на рисунке.



AJA107046

### Блок предохранителей в моторном отсеке

В моторном отсеке блоки предохранителей расположены в местах, показанных на рисунке.



AA3005479

### Номинальный ток предохранителей

E01007700105

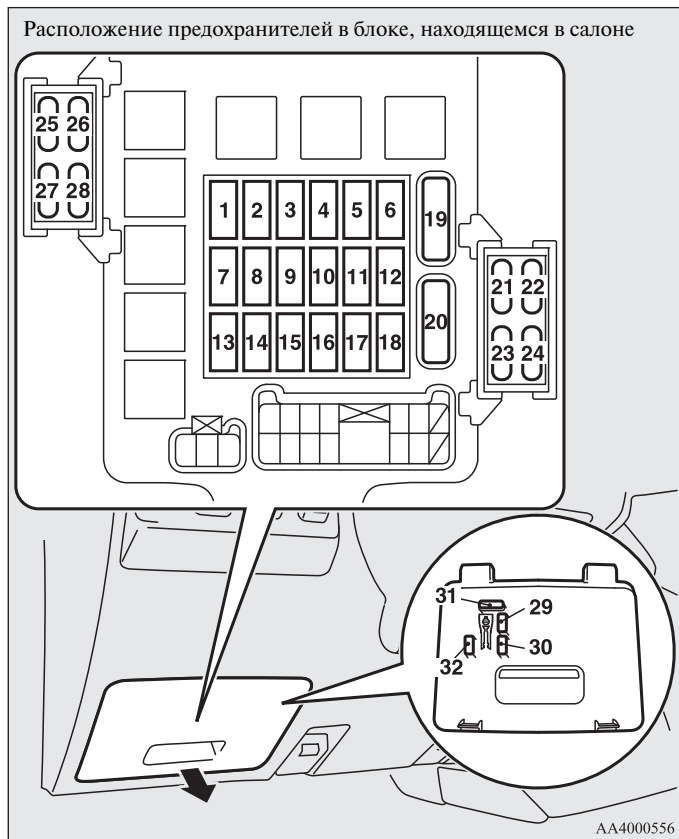
Номинальный ток и защищаемые цепи указаны на внутренней стороне крышки блока предохранителей, расположенного в салоне, а также на внутренней стороне крышки блока предохранителей, расположенного в моторном отсеке.

### Таблица расположения предохранителей в блоке, находящемся в салоне

E01007901827

#### ПРИМЕЧАНИЕ

- Запасные предохранители находятся в крышке блока предохранителей. Для замены следует использовать предохранитель, рассчитанный на такой же номинальный ток, как у перегоревшего предохранителя.



№	Обозначение	Защищаемая цепь	Номинальный ток
1		Катушка зажигания	10 А
2		Комбинация приборов	7,5 А
3		Фонари заднего хода	7,5 А
4		Дневные ходовые огни	7,5 А
5		Реле	7,5 А
6		Обогрев наружных зеркал заднего вида	7,5 А
7	—	—	30 А
8		Система управления двигателем	7,5 А
9		Прикуриватель	15 А
10	—	—	—
11		Наружные зеркала заднего вида	7,5 А
12		Система управления двигателем	7,5 А
13	—	—	—
14		Очиститель заднего стекла	15 А
15		Центральный замок	15 А
16		Задний противотуманный фонарь	10 А
17	—	—	—
18	—	—	—
19		Отопитель	30 А
20		Обогреватель заднего стекла	30 А
21		Люк	20 А



№	Обозначение	Защищаемая цепь	Номинальный ток
22		Антиблокировочная система тормозов	10 А
23		Обогрев сидений	20 А
24		Лампы освещения при посадке и высадке	10 А
25		Система управления раздаточной коробкой	10 А
26		Цепь питания электрооборудования двигателя 10 А	10 А
27		Стартер	10 А
28	—	—	—
29	—	Запасной предохранитель	20 А
30	—	Запасной предохранитель	10 А
31	—	Запасной предохранитель	30 А
32	—	Запасной предохранитель	25 А

- В зависимости от модификации и комплектации автомобиля некоторые предохранители могут отсутствовать.
- В приведенной выше таблице указаны основные цепи, защищаемые каждым предохранителем.

В блоке предохранителей отсутствуют запасные предохранители на 7,5 А и 15 А. Если перегорит предохранитель, рассчитанный на какие-либо из этих значений номинального тока, временно установите на его место один из следующих предохранителей:

**7,5 А:** наружные зеркала заднего вида,

**15 А:** прикуриватель.

При первой же возможности верните на место снятый предохранитель.

### Таблица расположения предохранителей в блоке, находящемся в моторном отсеке

E01008001913



№	Обозначение	Защищаемая цепь	Номинальный ток
1		Генератор	140 А * <sup>1</sup>
2		Предохранитель (+В)	60 А * <sup>1</sup>
3		Замок зажигания	40 А * <sup>1</sup>
4		Электростеклоподъемники	30 А * <sup>1</sup>
5		Система управления двигателем	20 А * <sup>1</sup>
6		Топливный насос	20 А
7		Отопитель задней части салона	25 А
8		Розетка электропитания	25 А
9		Подогреватель топливной магистрали	25 А
10		Электродвигатель вентилятора конденсора	25 А
11		Задний кондиционер	20 А
12		Сирена (охранная сигнализация)	15 А
		Обогреватель щеток стеклоочистителя	
13		Звуковой сигнал	10 А
14	A/T	Автоматическая коробка передач	20 А
15		Аварийная световая сигнализация	10 А
16	STOP	Стоп-сигналы	15 А
17		Аудиосистема	10 А
18		Лампы освещения салона	15 А

№	Обозначение	Защищаемая цепь	Номинальный ток
19		Кондиционер	10 А
20		Противотуманные фары	15 А
21	—	—	—
22		Очиститель ветрового стекла	20 А
23		Габаритные огни (правые)	7,5 А
24		Габаритные огни (левые)	7,5 А
25		Фара ближнего света (правая)	10 А * <sup>2</sup>
			20 А * <sup>3</sup>
26		Фара ближнего света (левая)	10 А * <sup>2</sup>
			20 А * <sup>3</sup>
27		Фара дальнего света (правая)	10 А
28		Фара дальнего света (левая)	10 А
29		Аудиосистема	40 А * <sup>1</sup>
30		Отопитель	50 А * <sup>1</sup>

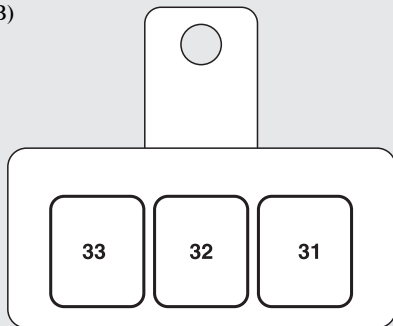
\*1: плавкая вставка

\*2: автомобили, не оборудованные газоразрядными ксеноновыми лампами фар

\*3: автомобили с газоразрядными ксеноновыми лампами фар

- В зависимости от модификации и комплектации автомобиля некоторые предохранители могут отсутствовать.
- В приведенной выше таблице указаны основные цепи, защищаемые каждым предохранителем.

Расположение предохранителей в блоке, находящемся в моторном отсеке (тип В)



AA0089513

№	Обозначение	Защищаемая цепь	Номинальный ток
31	(ABS)	Антиблокировочная система тормозов	60 А *
32	(!)	Тормозная система	40 А *
33	∞	Реле свечей накаливания	80 А *

\*: плавкая вставка

- В зависимости от модификации и комплектации автомобиля некоторые предохранители могут отсутствовать.
- В приведенной выше таблице указаны основные цепи, защищаемые каждым предохранителем.

### Цветовая кодировка предохранителей

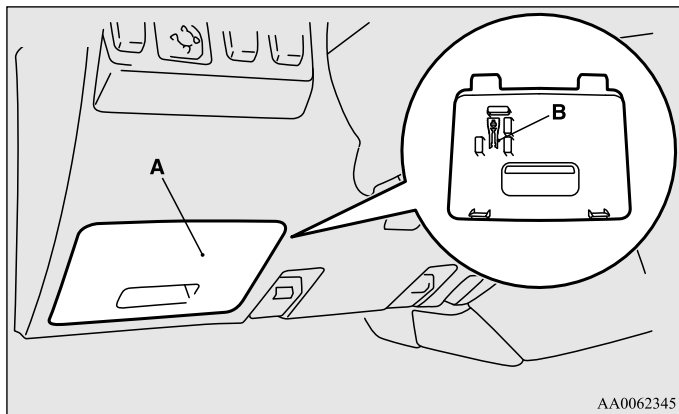
E01008100164

Номинальный ток	Цвет
7,5 А	Коричневый
10 А	Красный
15 А	Синий
20 А	Желтый (предохранитель)/голубой (плавкая вставка)
25 А	Прозрачный
30 А	Зеленый (предохранитель)/розовый (плавкая вставка)
40 А	Зеленый
50 А	Красный
60 А	Желтый
80 А	Черный
140 А	Красно-коричневый

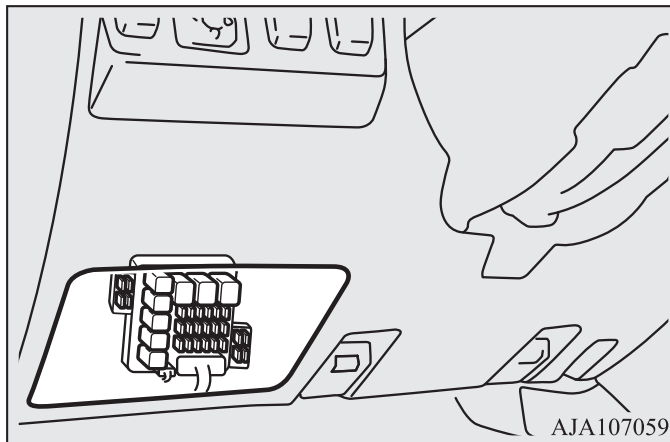
## Замена предохранителей

E01007801901

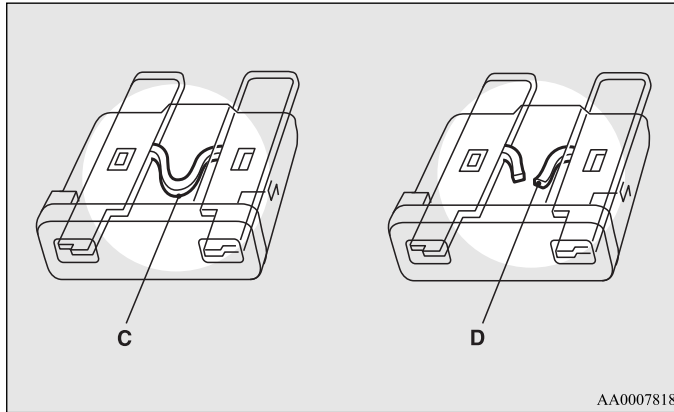
1. Перед заменой предохранителя отключите соответствующую электрическую цепь и переведите ключ в замке зажигания в положение LOCK.
2. Для замены предохранителей, находящихся перед сиденьем водителя, потяните на себя крышку блока предохранителей (A) и снимите ее.
3. Извлеките из крышки съемник предохранителей (B).



4. Замена предохранителей, находящихся в пассажирском салоне, производится через проем крышки блока предохранителей.



5. По таблице номинальных токов предохранителей проверьте соответствие предохранителя, относящегося к неисправной цепи.

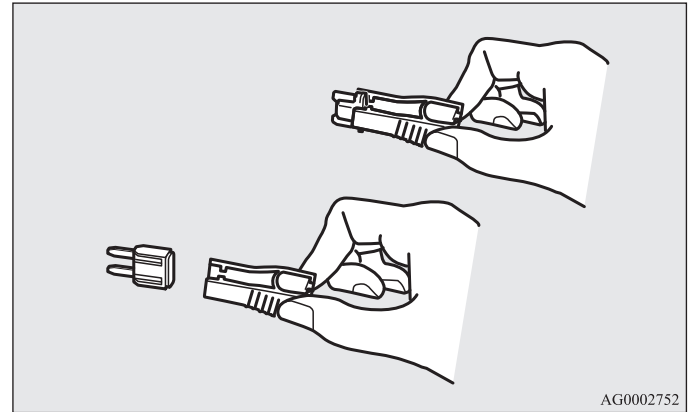


- C- Исправный предохранитель  
D- Перегоревший предохранитель

**ПРИМЕЧАНИЕ**

- Если какое-либо электрооборудование не работает, а относящийся к нему предохранитель исправен, возможна неисправность в электрооборудовании или в каком-либо другом месте. Рекомендуется проверить автомобиль в авторизованном сервисном центре MITSUBISHI MOTORS.

6. С помощью съемника вставьте в то же гнездо в блоке предохранителей новый предохранитель, рассчитанный на тот же номинальный ток.



**⚠ ПРЕДОСТЕРЕЖЕНИЕ**

- Если новый предохранитель через непродолжительное время перегорает вновь, рекомендуется проверить электрическую цепь автомобиля в авторизованном сервисном центре MITSUBISHI MOTORS.
- Запрещается устанавливать предохранитель, рассчитанный на больший ток, а также самодельные соединения из проводов, фольги и т. д. Это может привести к перегреву электропроводки и к возгоранию.

## Замена ламп

E01003100521

Перед заменой лампы убедитесь, что данный осветительный прибор выключен. Не дотрагивайтесь пальцами до стеклянной колбы новой лампы. Оставшийся на стекле жир испаряется при нагреве лампы и оседает на отражателе, поверхность которого тускнеет.

### **⚠ ПРЕДОСТЕРЕЖЕНИЕ**

- Температура ламп сразу после выключения очень высока. Прежде чем дотрагиваться до лампы, дождитесь ее охлаждения. В противном случае можно получить ожог.

#### ПРИМЕЧАНИЕ

- Не пытайтесь отремонтировать или заменять лампы, которые не описаны в настоящем руководстве. Для их замены обращайтесь в авторизованный сервисный центр MITSUBISHI MOTORS.
- Если Вы не уверены, что сможете выполнить замену правильно, доверьте ее специалистам авторизованного сервисного центра MITSUBISHI MOTORS.
- При снятии ламп и плафонов соблюдайте осторожность, чтобы не поцарапать лакокрасочное покрытие автомобиля.
- Во время дождя или после мойки автомобиля возможно запотевание рассеивателей фар. Это явление имеет те же причины, что и запотевание оконных стекол при влажной погоде, и не является признаком неисправности. При включении фар влага испарится от тепла. Однако если внутри фар скапливается вода, рекомендуется проверить фары.

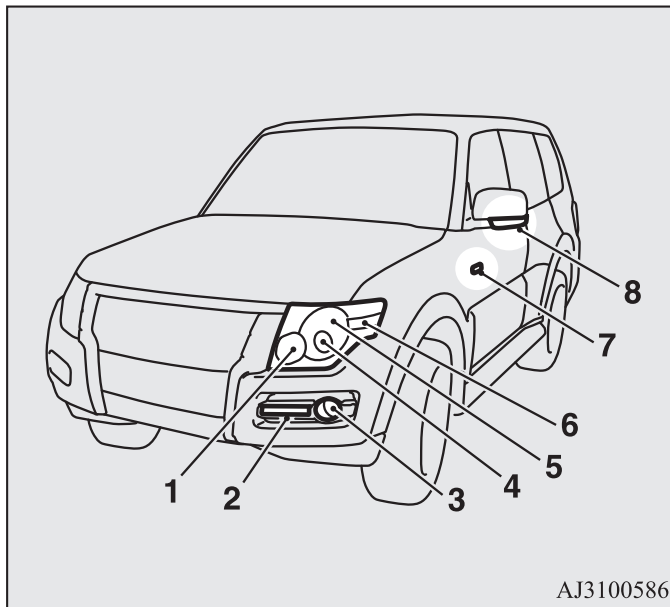
## Номинальная мощность ламп

E01003200014

Для замены следует использовать новую лампу той же мощности и цвета.

## Наружные световые приборы

E01003304303



AJ3100586

- 1- Фары дальнего света: 65 Вт (H9)
- 2- Габаритные огни и дневные ходовые огни\*
- 3- Противотуманные фары\*: 55 Вт (H11)
- 4- Фары ближнего света с газоразрядными ксеноновыми лампами: 35 Вт  
Фары ближнего света без газоразрядных ксеноновых ламп: 55 Вт (H11)
- 5- Габаритные огни\*: 5 Вт (W5W)
- 6- Передние указатели поворота: 21 Вт (WY21W)
- 7- Боковые повторители указателей поворота (на крыльях)\*: 5 Вт
- 8- Боковые повторители указателей поворота (на наружных зеркалах заднего вида)\*

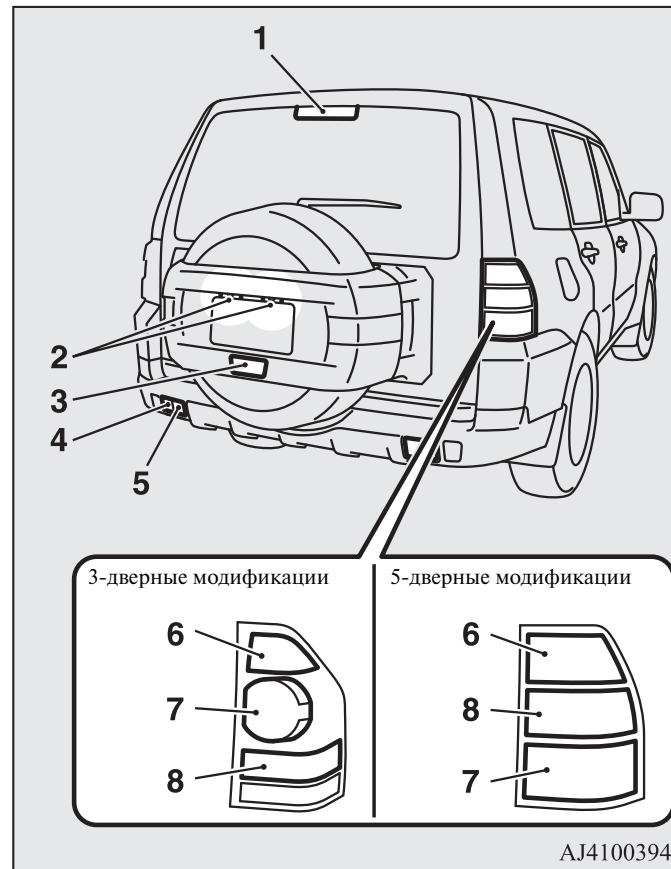
В скобках указан тип лампы.

### **⚠ ПРЕДОСТЕРЕЖЕНИЕ**

- Если на автомобиле установлены фары с газоразрядными ксеноновыми лампами, не пытайтесь самостоятельно заменять лампы, а также разбирать и ремонтировать фары. Цепи питания этих фар, а также лампы и их выводы находятся под высоким напряжением. Во избежание риска поражения электрическим током для замены ламп или ремонта таких фар обращайтесь в авторизованный сервисный центр MITSUBISHI MOTORS.

### ПРИМЕЧАНИЕ

- В нижеперечисленных осветительных приборах невозможно заменить отдельно лампу.  
Для ремонта или замены ламп в этих осветительных приборах обратитесь в авторизованный сервисный центр MITSUBISHI MOTORS.
  - Габаритные огни и дневные ходовые огни
  - Боковые повторители указателей поворота (на крыльях)
  - Боковые повторители указателей поворота (на наружных зеркалах заднего вида)



- 1- Верхний стоп-сигнал (с лампой накаливания)\*: 16 Вт (W16W)
- 2- Фонари освещения номерного знака: 5 Вт (W5W)
- 3- Задний противотуманный фонарь: 21 Вт (W21W)
- 4- Задние габаритные огни \*: 5 Вт (W5W)
- 5- Задние указатели поворота \*: 21 Вт (WY21W)
- 6- Задние указатели поворота \*: 21 Вт (WY21W)
- 7- Стоп-сигналы и задние габаритные огни \*: 21/5 Вт (W21/5W)  
Стоп-сигналы \*: 21/5 Вт (W21/5W)
- 8- Фонари заднего хода: 21 Вт (W21W)

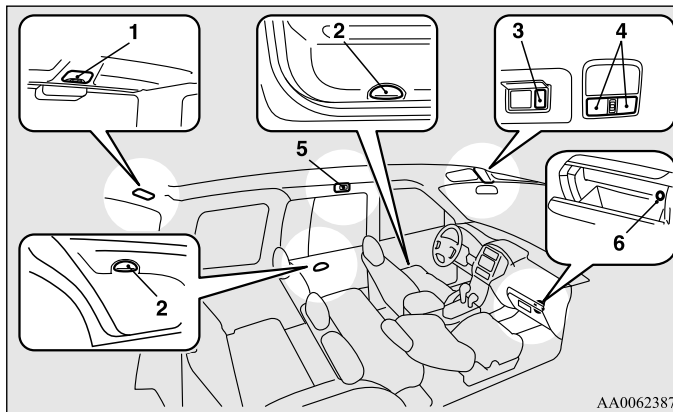
В скобках указан тип лампы.

#### ПРИМЕЧАНИЕ

- На автомобилях со светодиодным верхним стоп-сигналом не допускаются его самостоятельный ремонт или замена. Для ремонта или замены обращайтесь в авторизованный сервисный центр MITSUBISHI MOTORS.

### Световые приборы, расположенные внутри автомобиля

E01003401244



- 1- Лампа освещения багажного отделения: 8 Вт
- 2- Лампы подсветки порогов: 3,4 Вт
- 3- Лампа подсветки косметического зеркала \*: 2 Вт
- 4- Лампа освещения салона и лампы местной подсветки: 8 Вт
- 5- Задняя лампа освещения салона: 8 Вт
- 6- Лампа подсветки вещевого ящика панели приборов: 1,4 Вт

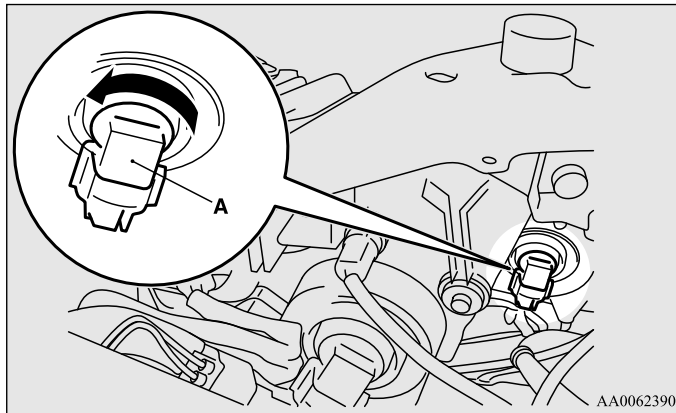


## Фары

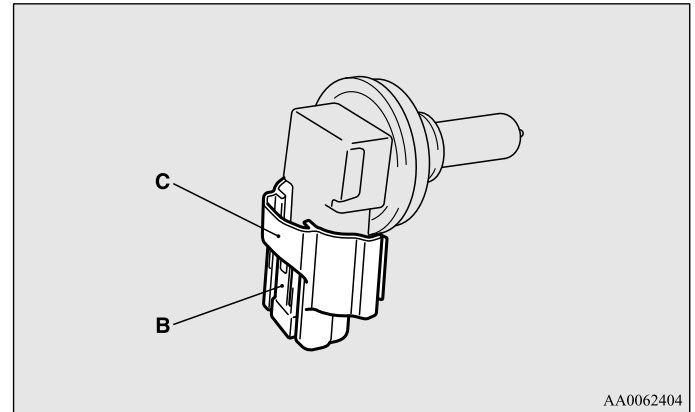
E01003501199

### Замена ламп фар дальнего света

1. Извлеките патрон в сборе с лампой (А), повернув его против часовой стрелки.



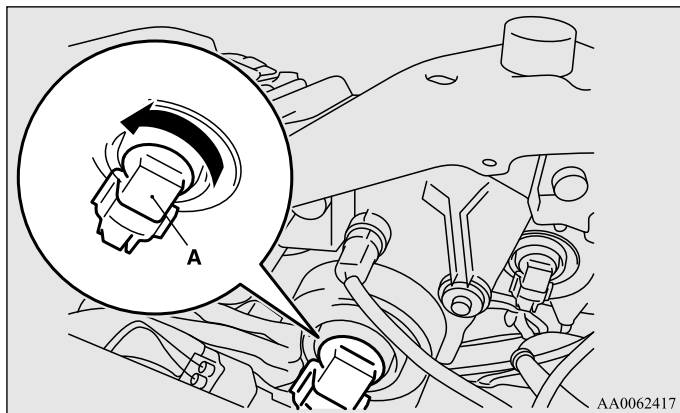
2. Нажмите на защелку (В) на разъеме и потяните разъем (С), чтобы отсоединить его.



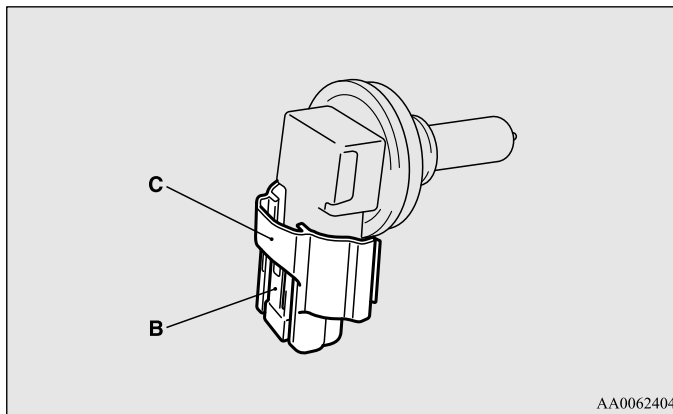
3. Лампа устанавливается в порядке, обратном снятию.

### **Замена ламп фар ближнего света (кроме моделей с газоразрядными ксеноновыми лампами фар)**

1. Извлеките патрон в сборе с лампой (А), повернув его против часовой стрелки.



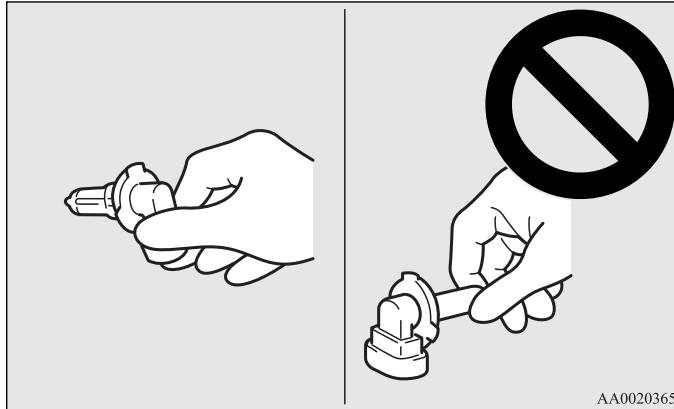
2. Нажмите на защелку (В) на разъеме и потяните разъем (С), чтобы отсоединить его.



3. Лампа устанавливается в порядке, обратном снятию.

## **⚠ ПРЕДОСТЕРЕЖЕНИЕ**

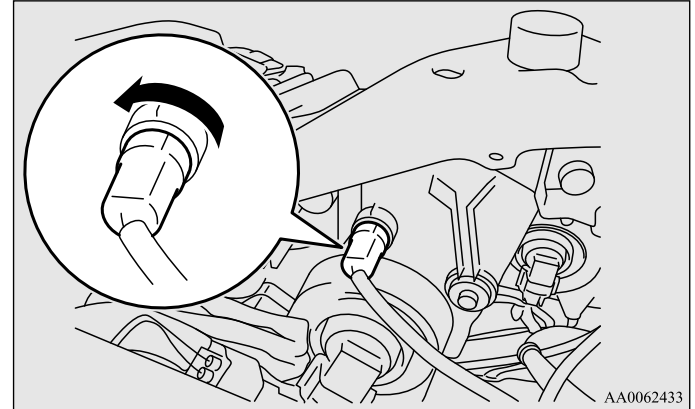
- При обращении с галогенными лампами следует соблюдать осторожность. Газ в колбе галогенной лампы находится под высоким давлением, поэтому при падении, ударе или задевании за твердый предмет она может взорваться.
- Запрещается прикасаться к колбе галогенной лампы руками, грязными перчатками и т. д.  
При включении фары жир с рук, попавший на лампу, будет испаряться, что может привести к повреждению лампы. Грязную поверхность стекла следует протереть спиртом, растворителем для краски и т.п. Устанавливать лампу следует только после тщательного просушивания.



## **Габаритные огни (кроме моделей с газоразрядными ксеноновыми лампами фар)**

E01003702332

1. Извлеките патрон лампы, повернув его против часовой стрелки.
2. Извлеките лампу из патрона, потянув за нее.

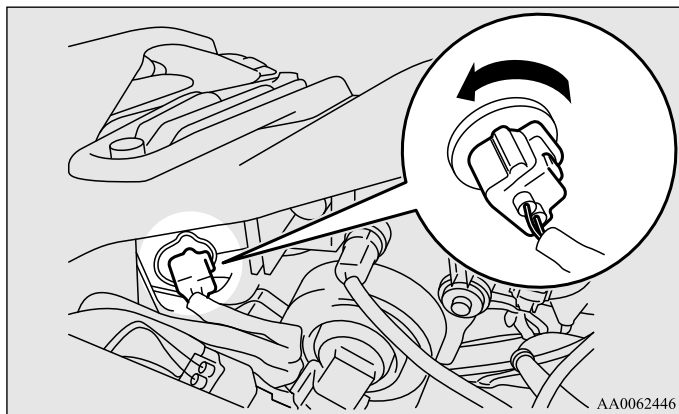


3. Лампа устанавливается в порядке, обратном снятию.

## Передние указатели поворота

E01003800733

1. Извлеките патрон лампы, повернув его против часовой стрелки.
2. Извлеките лампу из патрона, потянув за нее.

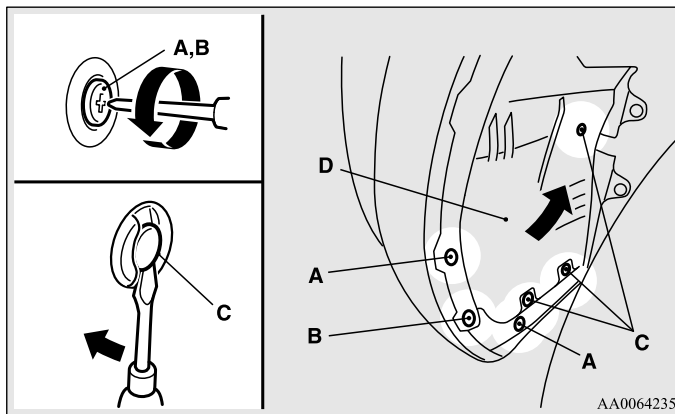


3. Лампа устанавливается в порядке, обратном снятию.

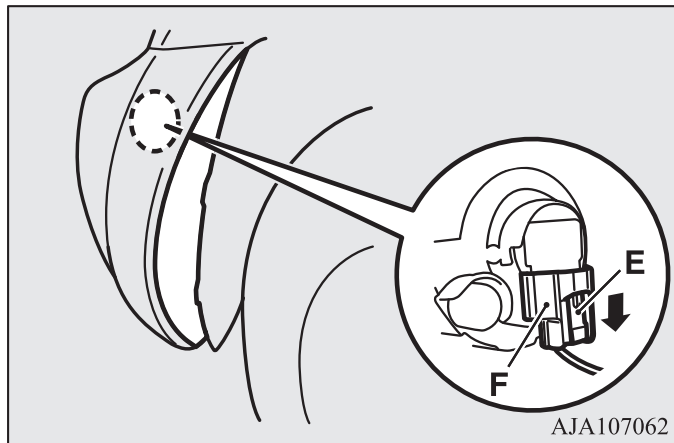
## Противотуманные фары \*

E01004002983

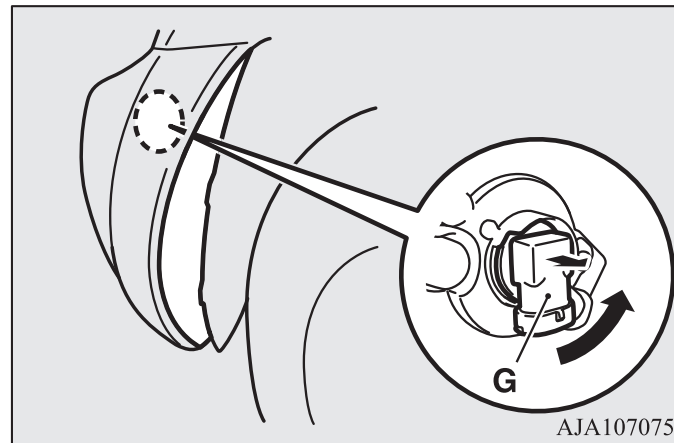
1. Снимите 5 фиксаторов (А, С) и выкрутите винт (В), затем отогните вверх крышку (D).



2. Нажмите на защелку (E) на разъеме (F) и потяните разъем, чтобы отсоединить его.

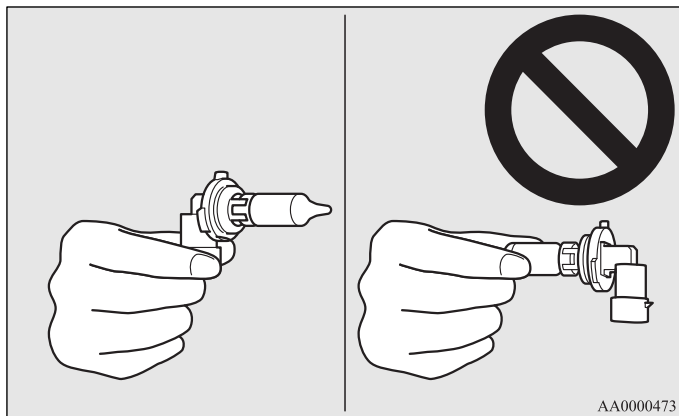


3. Извлеките патрон с лампой (G), повернув его против часовой стрелки.



## **⚠ ПРЕДОСТЕРЕЖЕНИЕ**

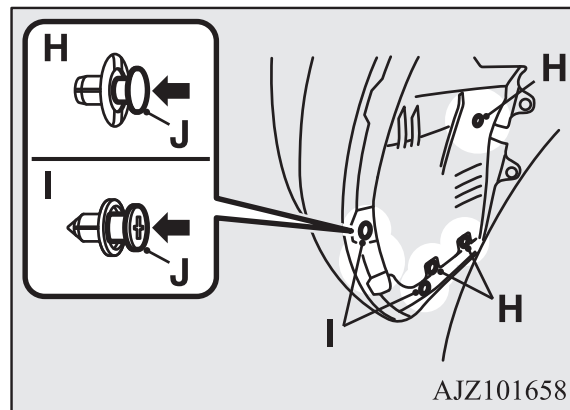
- При обращении с галогенными лампами следует соблюдать осторожность. Газ в колбе галогенной лампы находится под высоким давлением, поэтому при падении, ударе или задевании за твердый предмет она может взорваться.
- Запрещается прикасаться к колбе галогенной лампы руками, грязными перчатками и т. д.  
При включении фары жир с рук может привести к повреждению лампы.  
Грязную поверхность стекла следует протереть спиртом, растворителем для краски и т. п. Устанавливать лампу следует только после тщательного просушивания.



4. Лампа устанавливается в порядке, обратном снятию.

### ПРИМЕЧАНИЕ

- Установив на место фиксаторы крышки (H и I), нажмите на штифт (J).

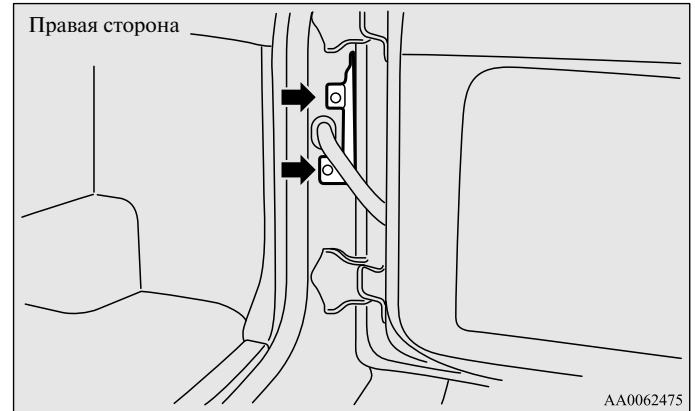
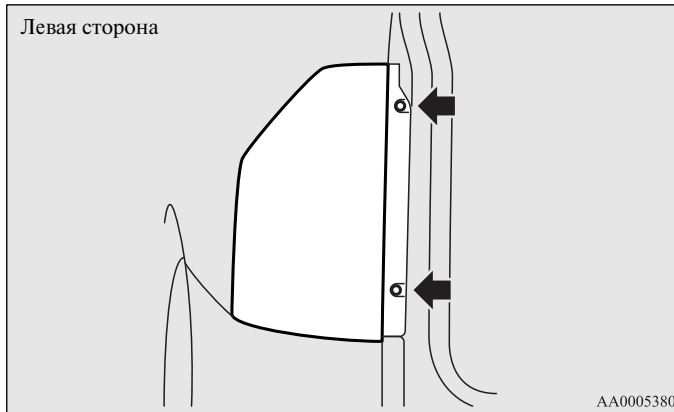


## Задний комбинированный фонарь

E01004200659

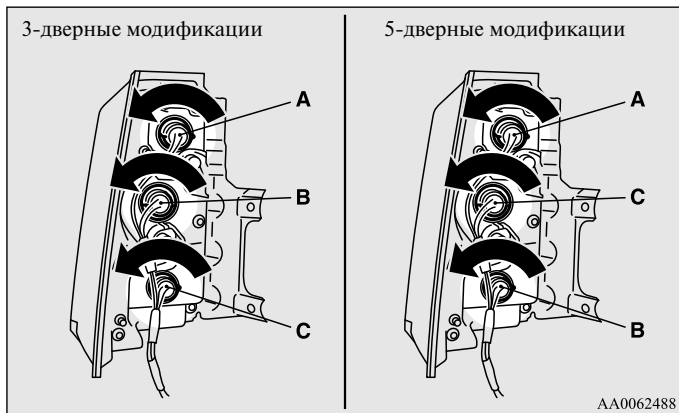
### На крыле

1. Выкрутите винты крепления фонаря.
2. Чтобы снять задний комбинированный фонарь, сдвиньте его вбок.



## Техническое обслуживание автомобиля

3. Извлеките патрон с лампой, повернув его против часовой стрелки.  
Извлеките лампу, потянув за нее.



A- Задний указатель поворота \*

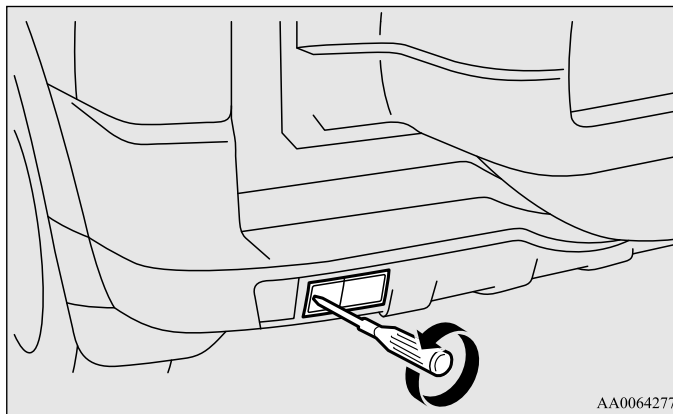
B- Стоп-сигнал и задний габаритный огонь \*  
Стоп-сигнал \*

C- Лампа фонаря заднего хода

4. Лампа устанавливается в порядке, обратном снятию.

## На бампере \*

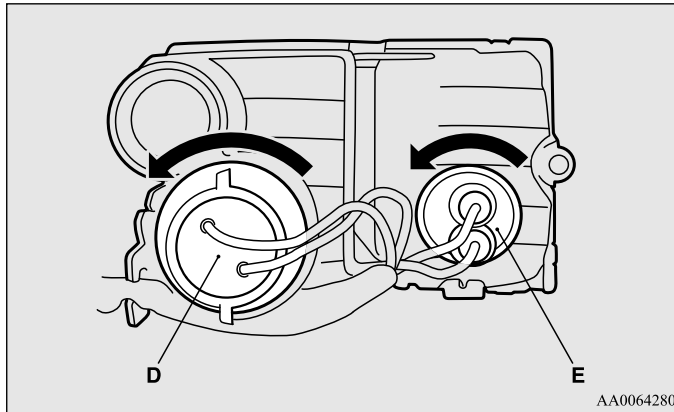
1. Выкрутите винты крепления фонаря.



AA0064277



2. Извлеките патрон в сборе с лампой, повернув его против часовой стрелки, и извлеките лампу, потянув за нее.



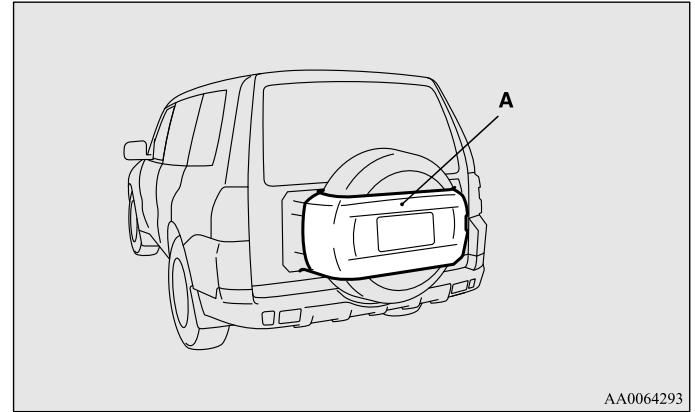
- D- Задний указатель поворота  
E- Задний габаритный огонь

3. Лампа устанавливается в порядке, обратном снятию.

## Задний противотуманный фонарь

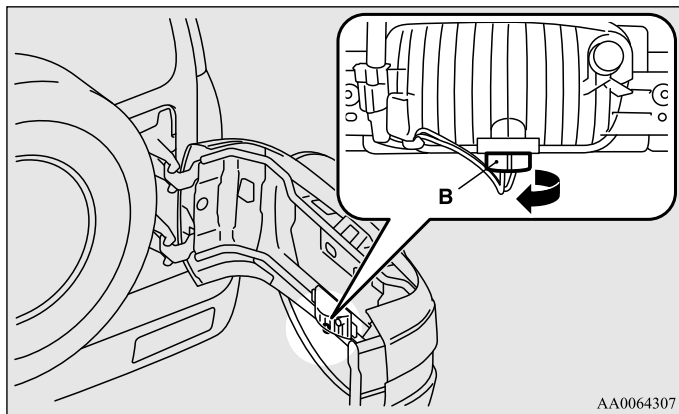
E01004100371

1. Откройте крышку запасного колеса (А). (См. раздел «Снятие запасного колеса» на стр. 6-19.)



## Техническое обслуживание автомобиля

2. Извлеките патрон в сборе с лампой (В), повернув его против часовой стрелки, и извлеките лампу, потянув за нее.

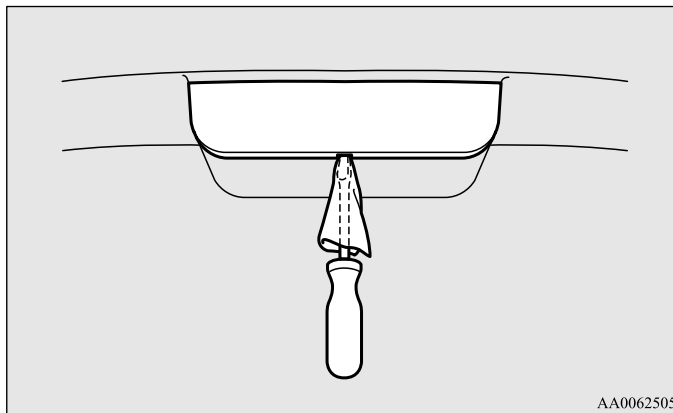


3. Лампа устанавливается в порядке, обратном снятию.

## Верхний стоп-сигнал (с лампой накаливания) \*

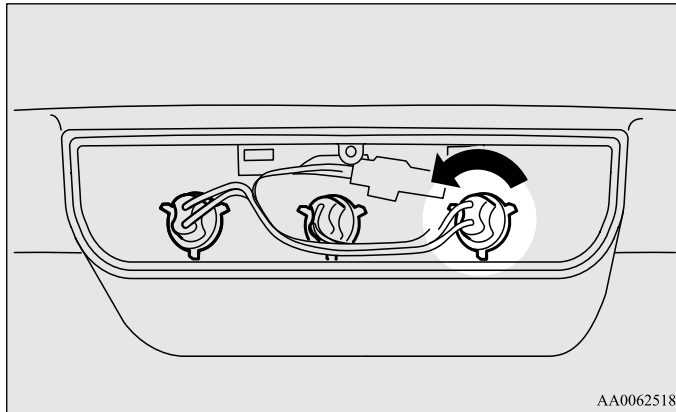
E01004500535

1. Вставьте в вырез в рассеивателе отвертку с плоским лезвием, обернутым тканью, затем снимите рассеиватель, аккуратно отжав его.



AA0062505

2. Извлеките патрон в сборе с лампой, повернув его против часовой стрелки, и извлеките лампу, потянув за нее.

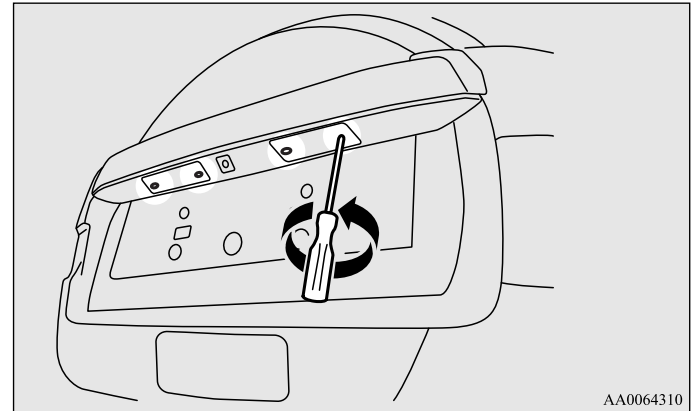


3. Лампа устанавливается в порядке, обратном снятию.

## Фонари освещения номерного знака

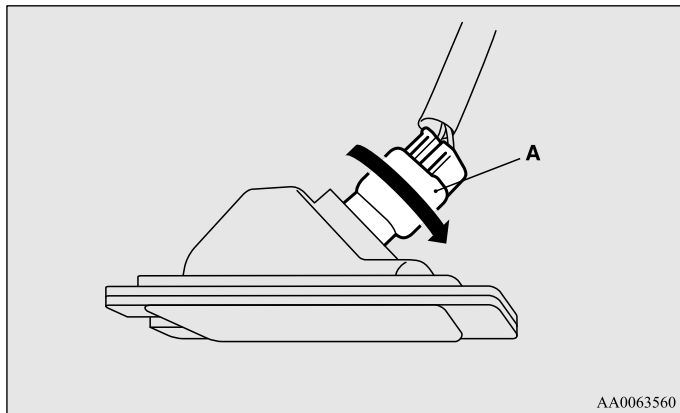
E01004602136

1. Выкрутите винты крепления фонаря и извлеките плафон в сборе с лампой.



## Техническое обслуживание автомобиля

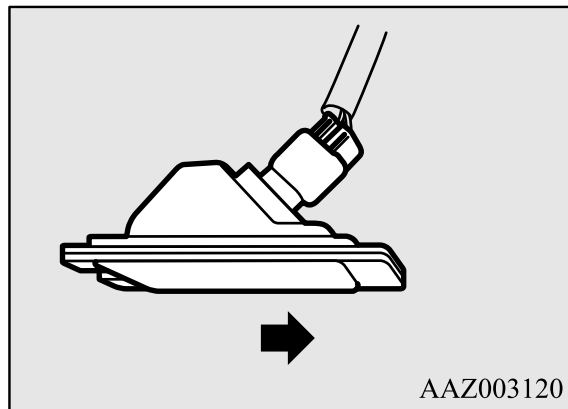
2. Извлеките патрон в сборе с лампой (А), повернув его против часовой стрелки, и извлеките лампу, потянув за нее.



3. Лампа устанавливается в порядке, обратном снятию.

### ПРИМЕЧАНИЕ

- Устанавливая плафоны на место, убедитесь, что они правильно ориентированы, как показано на рисунке.

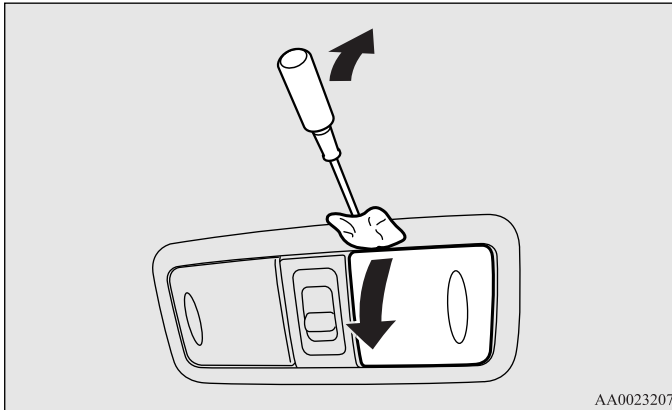


\*: правая сторона автомобиля

## Лампа освещения салона и лампы местной подсветки

E01009500093

1. Вставьте в вырез в рассеивателе отвертку с плоским лезвием, обернутым тканью, затем снимите рассеиватель, аккуратно отжав его.

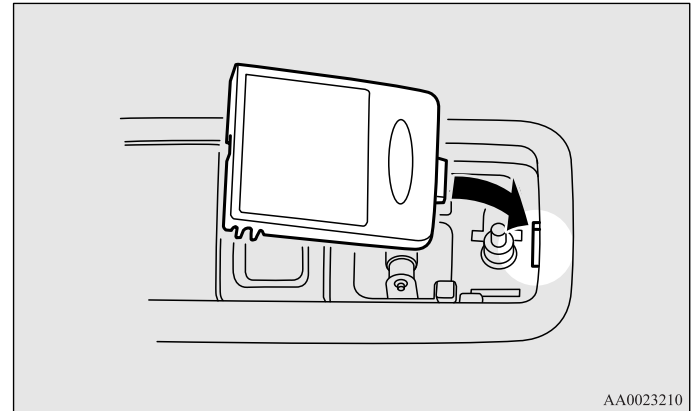


2. Извлеките лампу из держателя.

3. Лампа устанавливается в порядке, обратном снятию.


### ПРИМЕЧАНИЕ

- При установке рассеивателя совместите выступ с пазом в корпусе фонаря.

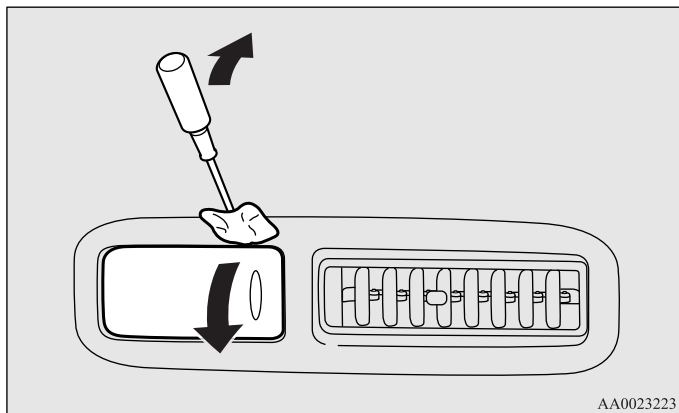


## Задняя лампа освещения салона

E01005200252

Перед заменой лампы убедитесь, что выключатель освещения салона находится в положении  (Выключено).

1. Вставьте в вырез в рассеивателе отвертку с плоским лезвием, обернутым тканью, затем снимите рассеиватель, аккуратно отжав его.

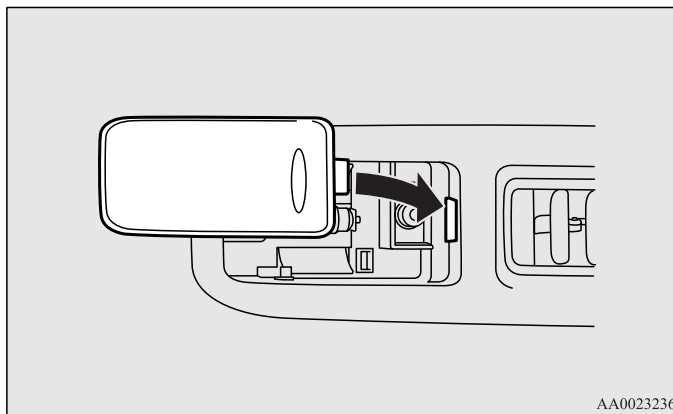


2. Извлеките лампу из держателя.

3. Лампа устанавливается в порядке, обратном снятию.

### ПРИМЕЧАНИЕ

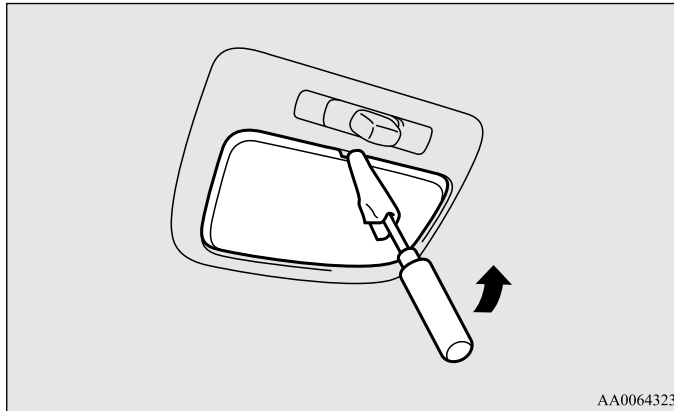
- При установке рассеивателя совместите выступ с пазом в корпусе фонаря.



## Лампа освещения багажного отделения

E01005300439

1. Вставьте в вырез в рассеивателе отвертку с плоским лезвием, обернутым тканью, затем снимите рассеиватель, аккуратно отжав его.

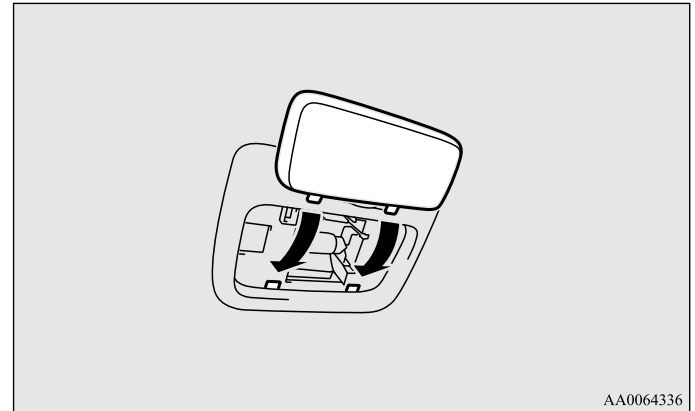


2. Извлеките лампу из держателя.

3. Лампа устанавливается в порядке, обратном снятию.

### ПРИМЕЧАНИЕ

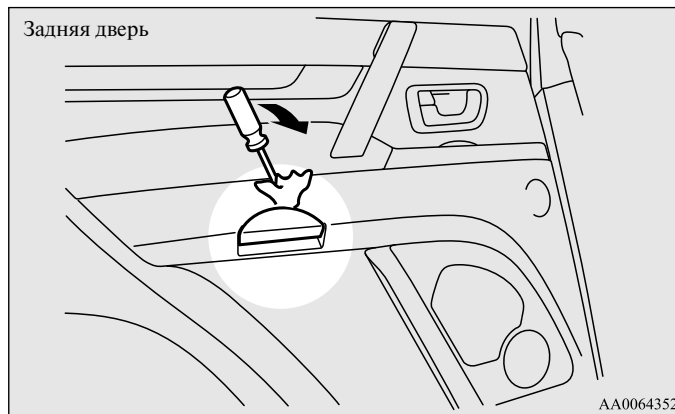
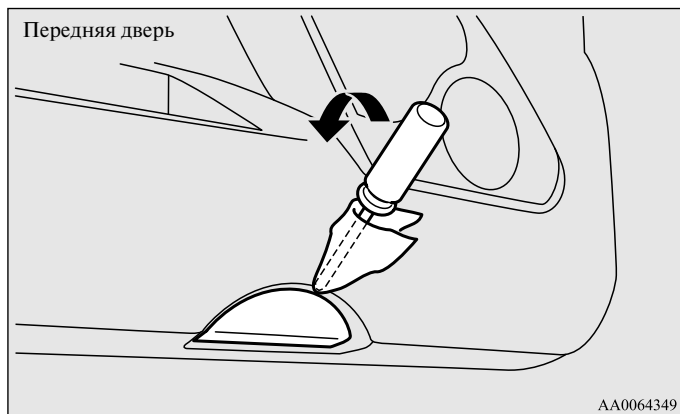
- При установке рассеивателя совместите выступы с пазами в корпусе фонаря.



## Лампы подсветки порогов

E01005400339

1. Вставьте в вырез в рассеивателе отвертку с плоским лезвием, обернутым тканью, затем снимите рассеиватель, аккуратно отжав его.



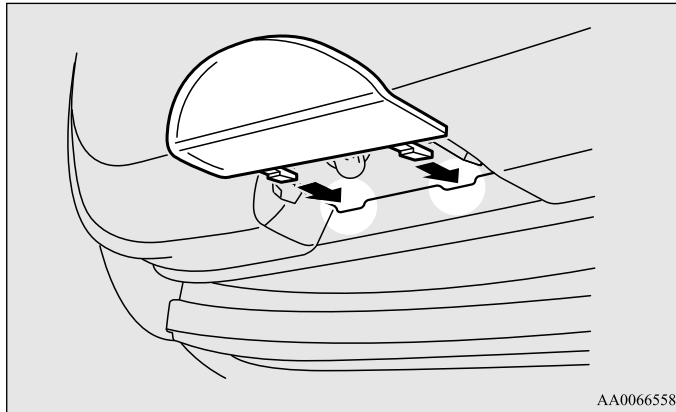
2. Извлеките лампу из держателя.



3. Лампа устанавливается в порядке, обратном снятию.

**ПРИМЕЧАНИЕ**

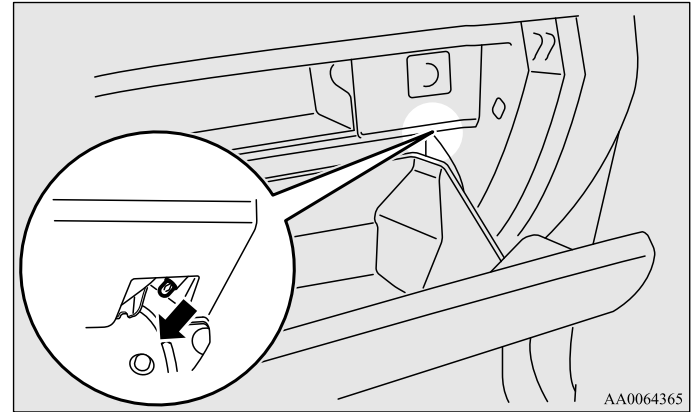
- При установке рассеивателя совместите 2 выступа с пазами в корпусе фонаря.



## Лампа подсветки вещевого ящика панели приборов

E01006100232

1. Вытяните лампу.

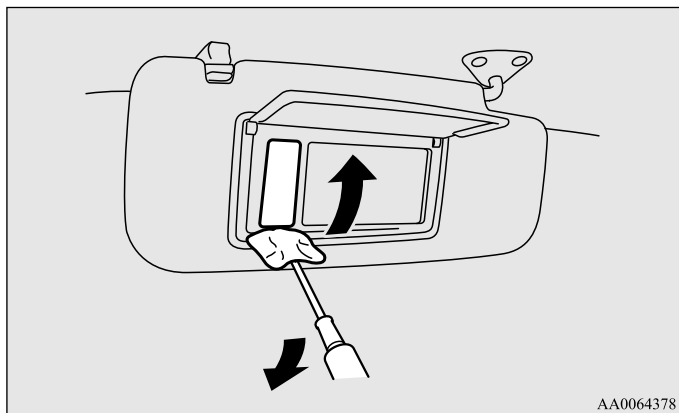


2. Лампа устанавливается в порядке, обратном снятию.

## Лампы подсветки косметического зеркала \*

E01006200262

1. Вставьте в вырез в рассеивателе отвертку с плоским лезвием, обернутым тканью, затем снимите рассеиватель, аккуратно отжав его.



AA0064378

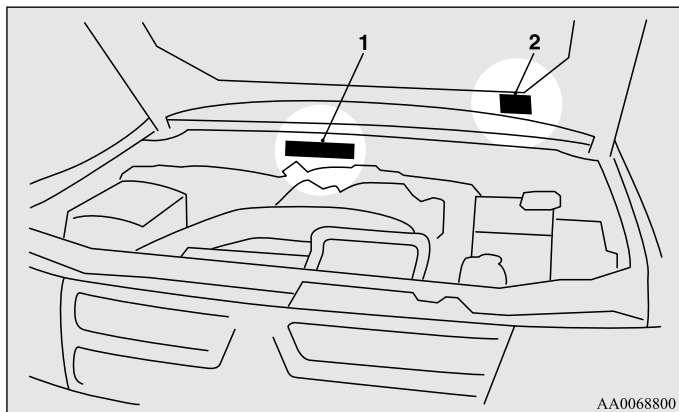
2. Извлеките лампу из держателя.
3. Лампа устанавливается в порядке, обратном снятию.

# *Технические характеристики*

Идентификационные таблички и надписи . . . . .	9-	2
Габаритные размеры автомобиля . . . . .	9-	4
Эксплуатационные характеристики автомобиля . . . . .	9-	6
Весовые параметры автомобиля . . . . .	9-	7
Технические характеристики двигателя . . . . .	9-	10
Электрооборудование . . . . .	9-	11
Шины и колесные диски . . . . .	9-	12
Расход топлива . . . . .	9-	13
Заправочные объемы . . . . .	9-	15

## Идентификационные таблички и надписи

E01100102088



AA0068800

### 1. VIN (идентификационный номер автомобиля)

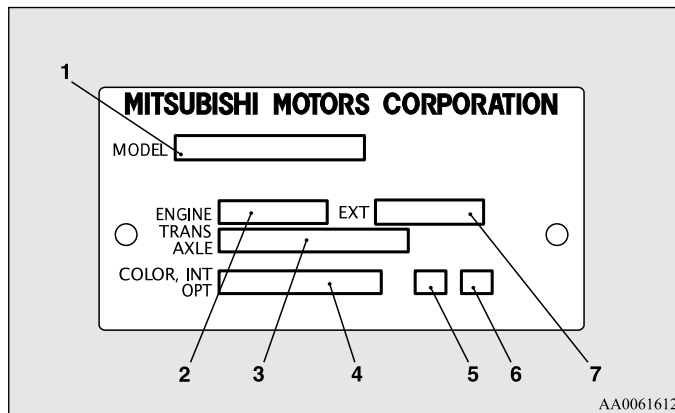
VIN выбит на перегородке между моторным отсеком и салоном (см. рисунок).

## 2. Информационная табличка с данными автомобиля

Информационная табличка с данными автомобиля закреплена в месте, указанном на рисунке.

На табличке указаны код модели автомобиля, модель двигателя, модель коробки передач, код цвета кузова и т. д.

При заказе запасных частей пользуйтесь указанными кодовыми номерами.



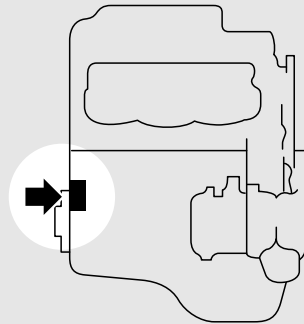
AA0061612

- 1- Код модели автомобиля
- 2- Код модели двигателя
- 3- Код модели коробки передач
- 4- Код цвета кузова
- 5- Код отделки салона
- 6- Код дополнительного оборудования
- 7- Код комплектации наружного оборудования кузова

## Номер двигателя

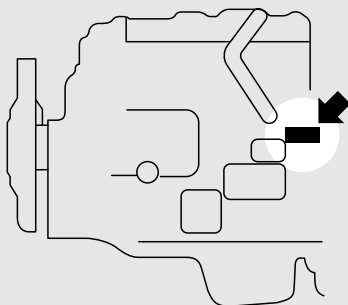
Номер двигателя выбит на блоке цилиндров двигателя (см. рисунок).

Модификации с двигателем 3000



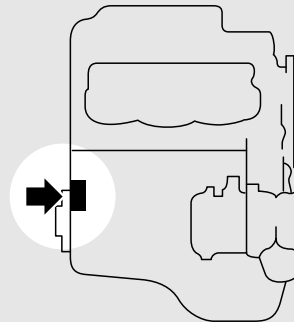
AA0021173

Модификации с двигателем 3200



AA0021186

Модификации с двигателем 3800

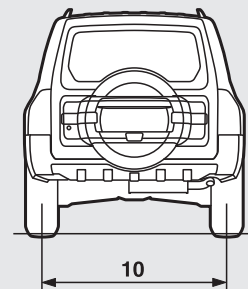
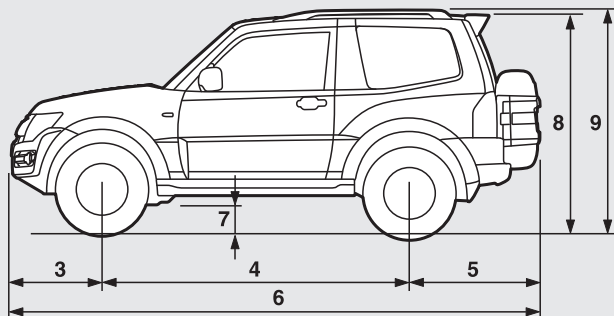
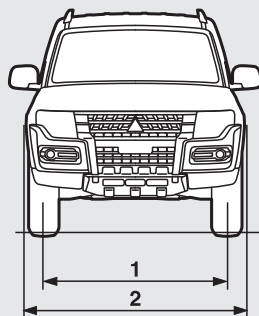


AA0021173

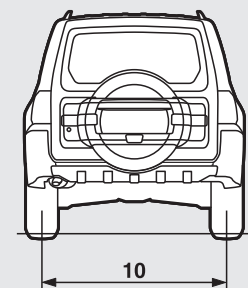
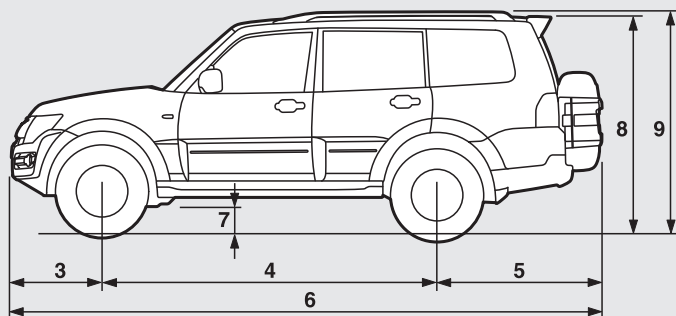
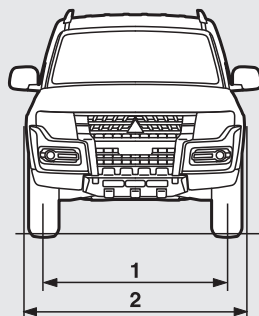
## Габаритные размеры автомобиля

E01100204168

3-дверные модификации



5-дверные модификации



AJ5101923

Описание		3-дверные модификации	5-дверные модификации	
1	Колея передних колес	Модификации 3000	—	
		Модификации 3200, 3800	1560 мм	
2	Габаритная ширина	Без бокового защитного молдинга	1845 мм	
		С боковым защитным молдингом	1875 мм	
3	Передний свес	765 мм		
4	Колесная база	2545 мм	2780 мм	
5	Задний свес	1075 мм	1355 мм	
6	Габаритная длина	4385 мм	4900 мм	
7	Дорожный просвет (без нагрузки)	Модификации 3000	—	
		Модификации 3200	210 мм	
		Модификации 3800	235 мм	
8	Габаритная высота	Без рейлингов на крыше	Модификации 3000	1870 мм
			Модификации 3200	1840 мм, 1850 мм * <sup>1</sup> , 1860 мм * <sup>2</sup>
			Модификации 3800	1850 мм
9	Габаритная высота	С рейлингами на крыше	Модификации 3000	1900 мм
			Модификации 3200	1870 мм, 1890 мм * <sup>2</sup>
			Модификации 3800	1880 мм
10	Колея задних колес	Модификации 3000	—	
		Модификации 3200, 3800	1560 мм	

\*<sup>1</sup>: автомобили для России, Украины и Казахстана.

\*<sup>2</sup>: автомобили только с передними сиденьями.

\*<sup>3</sup>: автомобили только с передними сиденьями или автомобили только с передними сиденьями и сиденьями второго ряда.

Описание		3-дверные модификации	5-дверные модификации
Минимальный радиус разворота	По внешнему габариту кузова	5,7 м	6,1 м
	По колее наружного колеса	5,3 м	5,7 м

### *Эксплуатационные характеристики автомобиля*

Описание	Модификации с двигателем 3000	Модификации с двигателем 3200	Модификации с двигателем 3800
Максимальная скорость	175 км/ч	180 км/ч, 185 км/ч *	200 км/ч
Максимально преодолеваемый подъем (на 1-й передаче)	35°		

\*: автомобили для России, Украины и Казахстана.



**Весовые параметры автомобиля**

E01100407073

**3-дверные модификации**

Описание		Модификации с двигателем 3200			
		Кроме модификаций для России, Украины и Казахстана		Модификации для России, Украины и Казахстана	
		Автомобили с М/Т	Автомобили с А/Т	Автомобили с М/Т	Автомобили с А/Т
Снаряженная масса	Без дополнительного оборудования	2085 кг, 1995 кг * <sup>3</sup>	2085 кг	2100 кг	2090 кг
	В полной комплектации с дополнительным оборудованием	2190 кг, 2100 кг * <sup>3</sup>	2190 кг	2200 кг	2190 кг
Разрешенная максимальная масса		2665 кг, 2765 кг * <sup>1</sup> , 2705 кг * <sup>3</sup>		2705 кг, 2765 кг * <sup>1</sup>	
Максимальная нагрузка на ось	Переднюю	1250 кг			
	Заднюю	1600 кг			
Максимальная масса буксируемого прицепа	Оборудованного тормозами	2800 кг, 3000 кг * <sup>2</sup>		2800 кг	
	Не оборудованного тормозами	750 кг			
Максимальная нагрузка на тягово-сцепное устройство		120 кг		115 кг	
Максимально разрешенная масса тягово-сцепного устройства* <sup>3</sup>		34 кг			
Максимальная масса груза, перевозимого на крыше	С рейлингами на крыше	100 кг			
	Без рейлингов на крыше	100 кг, 80 кг * <sup>2</sup>			
Количество мест		5, 2 * <sup>3</sup>			

\*<sup>1</sup>: при буксировке прицепа.\*<sup>2</sup>: автомобили с шинами 265/60R18.\*<sup>3</sup>: автомобили только с передними сиденьями.**ПРИМЕЧАНИЕ**

- Технические характеристики прицепа указываются в инструкции его изготовителя.

## 5-дверные модификации

Описание		Модификации с двигателем 3000		Модификации с двигателем 3200			Модификации с двигателем 3800
				Кроме модификаций для России, Украины и Казахстана		Модификации для России, Украины и Казахстана	
		Автомобили с М/Т	Автомобили с А/Т	Автомобили с М/Т	Автомобили с А/Т		
Снаряженная масса	Без дополнительного оборудования	2100 кг	2110 кг	2265 кг, 2185 кг * <sup>4</sup> 2245 кг * <sup>5</sup>	2265 кг, 2170 кг * <sup>4</sup> 2230 кг * <sup>5</sup>	2255 кг	2160 кг
	В полной комплектации с дополнительным оборудованием	2200 кг	2210 кг	2380 кг, 2300 кг * <sup>4</sup> 2360 кг * <sup>5</sup>	2380 кг, 2285 кг * <sup>4</sup> 2345 кг * <sup>5</sup>	2380 кг	2270 кг
Разрешенная максимальная масса		2810 кг, 2835 кг * <sup>1</sup>		3030 кг, 3130 кг * <sup>1</sup>			2910 кг, 3010 кг * <sup>1</sup>
Максимальная нагрузка на ось	Переднюю	1250 кг		1330 кг			1300 кг
	Заднюю	1650 кг, 1765 кг * <sup>1</sup>		1780 кг, 1925 кг * <sup>1</sup>			
Максимальная масса буксируемого прицепа	Оборудованного тормозами	1800 кг		3300 кг * <sup>2</sup> , 3500 кг * <sup>3</sup>		3300 кг	
	Не оборудованного тормозами	750 кг					
Максимальная нагрузка на тягово-сцепное устройство		75 кг		140		135 кг	
Максимально разрешенная масса тягово-сцепного устройства * <sup>4</sup> , * <sup>5</sup>		34 кг					
Максимальная масса груза, перевозимого на крыше	С рейлингами на крыше	100 кг					
	Без рейлингов на крыше	100 кг * <sup>2</sup> , 80 кг * <sup>3</sup>					

Описание	Модификации с двигателем 3000		Модификации с двигателем 3200				Модификации с двигателем 3800
			Кроме модификаций для России, Украины и Казахстана		Модификации для России, Украины и Казахстана		
	Автомобили с М/Т	Автомобили с А/Т	Автомобили с М/Т	Автомобили с А/Т			
Количество мест	7, 2 * <sup>4</sup> , 5 * <sup>5</sup>						

\*1: при буксировке прицепа.

\*2: автомобили с шинами 265/65R17.

\*3: автомобили с шинами 265/60R18.

\*4: автомобили только с передними сиденьями.

\*5: автомобили только с передними сиденьями и сиденьями второго ряда.

#### ПРИМЕЧАНИЕ

- Технические характеристики прицепа указываются в инструкции его изготовителя.

*Технические характеристики двигателя*

E01100602777

Описание	Модификации с двигателем 3000	Модификации с двигателем 3200	Модификации с двигателем 3800
Модель двигателя	6G72	4M41	6G75
Число и расположение цилиндров	6, V-образное с углом развала 60°	4, рядное	6, V-образное с углом развала 60°
Рабочий объем	2972 см <sup>3</sup>	3200 см <sup>3</sup>	3828 см <sup>3</sup>
Диаметр цилиндра	91,1 мм	98,5 мм	95,0 мм
Ход поршня	76,0 мм	105,0 мм	90,0 мм
Распределительный вал	Один распределительный вал верхнего расположения	Два распределительных вала верхнего расположения	Один распределительный вал верхнего расположения
Подача топлива	Впрыск с электронным управлением	Впрыск с электронным управлением	Впрыск с электронным управлением
Максимальная мощность (нетто, по нормам ЕЭС)	131 кВт при 5250 об/мин	147 кВт при 3800 об/мин	184 кВт при 6000 об/мин
Максимальный крутящий момент (нетто, по нормам ЕЭС)	261 Н·м при 4000 об/мин	441 Н·м при 2000 об/мин	329 Н·м при 2750 об/мин

*Электрооборудование*

E01100802320

Описание		Модификации с двигателем 3000	Модификации с двигателем 3200	Модификации с двигателем 3800
Напряжение сети		12 В		
Аккумуляторная батарея	Тип (по стандарту JIS)	75D23L, 80D26L *	80D26L	75D23L, 80D26L *
	Емкость (5 ч)	52 А·ч, 55 А·ч *	55 А·ч	52 А·ч, 55 А·ч *
Максимальная сила тока генератора		120 А	130 А	120 А
Тип свечей зажигания	NGK	DIFR6C11	—	IFR6B-K

\*: оборудование устанавливается по заказу.

*Шины и колесные диски*

E01100902897

Шины		265/65R17 112H, 265/65R17 112S	265/60R18 110H
Колесные диски	Размерность	17x7 1/2J	18x7 1/2J
	Вылет	46 мм	

## ПРИМЕЧАНИЕ

- Более подробную информацию по вариантам установки можно получить в авторизованном сервисном центре MITSUBISHI MOTORS.

## Расход топлива

E01101101828

### 3-дверные модификации

Модель	Смешанный цикл		Городской цикл		Загородный цикл	
	CO <sub>2</sub> (г/км)	Расход топлива л/100 км	CO <sub>2</sub> (г/км)	Расход топлива л/100 км	CO <sub>2</sub> (г/км)	Расход топлива л/100 км
Автомобили с М/Т	207	7,8	251	9,5	181	6,9
Автомобили с А/Т	216	8,2	263	10,0	189	7,2
Автомобили с А/Т*	219	8,3	261	9,9	194	7,3

\*: Для модификаций только с передними сиденьями

#### ПРИМЕЧАНИЕ

- В таблице приведены значения для автомобилей, на которые не было установлено дополнительное оборудование.
- Точное соответствие показателей, приведенных в таблице, показателям Вашего автомобиля не гарантируется. Различия неизбежны даже между отдельными автомобилями одной и той же модели. Кроме того, в конструкцию автомобиля могут быть внесены некоторые изменения. Помимо этого, на расход топлива влияют стиль вождения, дорожные условия и плотность транспортного потока, а также степень износа автомобиля и качество технического обслуживания.

## 5-дверные модификации

Модель		Смешанный цикл		Городской цикл		Загородный цикл	
		CO <sub>2</sub> (г/км)	Расход топлива л/100 км	CO <sub>2</sub> (г/км)	Расход топлива л/100 км	CO <sub>2</sub> (г/км)	Расход топлива л/100 км
Модификации с двигателем 3000	Автомобили с М/Т	287	12,2	372	15,8	237	10,0
	Автомобили с А/Т	288	12,2	375	15,9	237	10,0
Модификации с двигателем 3200	Автомобили с М/Т *1,*3	213	8,1	254	9,6	189	7,2
	Автомобили с М/Т *2	221	8,4	271	10,3	193	7,3
	Автомобили с А/Т *1	224	8,5	267	10,1	199	7,5
	Автомобили с А/Т *2	239	9,0	286	10,8	212	8,0
	Автомобили с А/Т *3	224	8,6	266	10,1	206	7,8
Модификации с двигателем 3800		324	13,5	423	17,7	268	11,2

\*1: кроме автомобилей для России, Украины и Казахстана.

\*2: автомобили для России, Украины и Казахстана.

\*3: автомобили только с передними сиденьями или автомобили только с передними сиденьями и сиденьями второго ряда.

## ПРИМЕЧАНИЕ

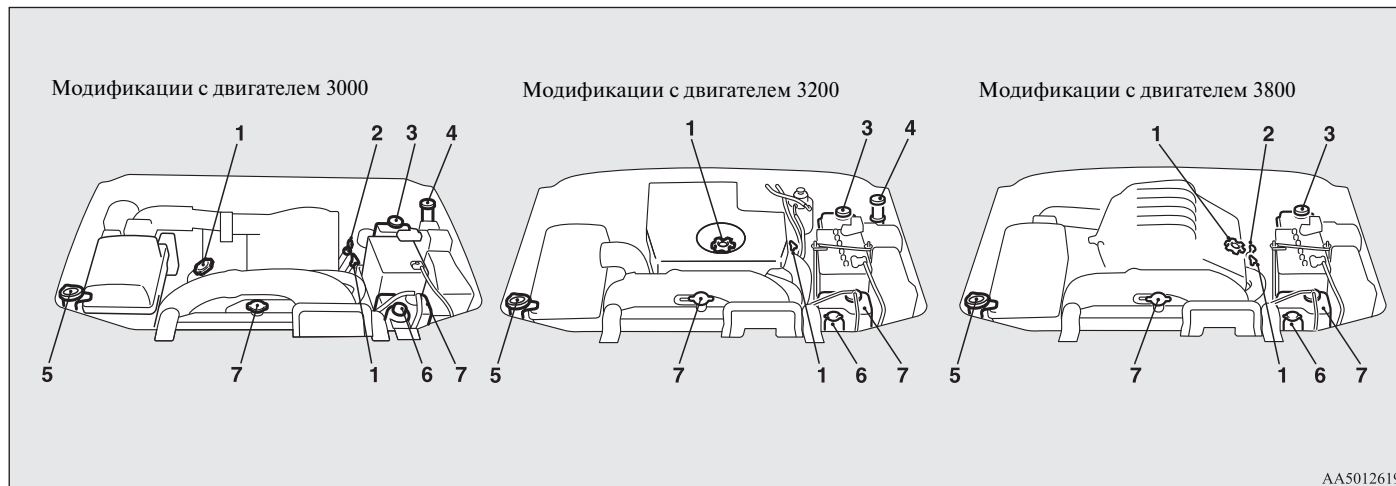
- В таблице приведены значения для автомобилей, на которые не было установлено дополнительное оборудование.
- Точное соответствие показателей, приведенных в таблице, показателям Вашего автомобиля не гарантируется.

Различия неизбежны даже между отдельными автомобилями одной и той же модели. Кроме того, в конструкцию автомобиля могут быть внесены некоторые изменения. Помимо этого, на расход топлива влияют стиль вождения, дорожные условия и плотность транспортного потока, а также степень износа автомобиля и качество технического обслуживания.



## Заправочные объемы

E01101305929



№	Описание		Заправочный объем	Рекомендуемые смазочные материалы и эксплуатационные жидкости	
1	Моторное масло	Модификации с двигателем 3000	Поддон картера	4,3 л	См. стр. 8-5
			Масляный фильтр	0,3 л	
			Маслоохладитель	0,3 л	
		Модификации с двигателем 3200	Поддон картера	7,5 л	
			Масляный фильтр	1,0 л	
			Маслоохладитель	1,3 л	

## Технические характеристики

№	Описание		Заправочный объем	Рекомендуемые смазочные материалы и эксплуатационные жидкости
	Модификации с двигателем 3800	Поддон картера	4,3 л	
		Масляный фильтр	0,3 л	
		Маслоохладитель	0,3 л	
2	Масло для автоматической коробки передач	Модификации с двигателем 3200 * <sup>1</sup>	10,9 л	MITSUBISHI MOTORS GENUINE ATF-PA
		Модификации с двигателем 3000, 3800	9,7 л	MITSUBISHI MOTORS GENUINE ATF SP III

\*<sup>1</sup>: модификации с двигателем 3200 не оборудованы маслоизмерительным шупом.

## **ПРЕДОСТЕРЕЖЕНИЕ**

- Для автоматической коробки передач используйте только масло MITSUBISHI MOTORS GENUINE ATF. Использование масла, отличного от указанного, может привести к поломке автоматической коробки передач.

№	Описание		Заправочный объем	Рекомендуемые смазочные материалы и эксплуатационные жидкости
3	Тормозная жидкость		По потребности	Тормозная жидкость DOT3 или DOT4
4	Жидкость гидропривода сцепления		По потребности	
5	Жидкость омывателя	Передний	5,1 л	—
		Задний * <sup>2</sup>	1,4 л	
6	Жидкость усилителя рулевого управления		По потребности	Оригинальная жидкость MITSUBISHI MOTORS GENUINE PSF (Power Steering Fluid)
7	Охлаждающая жидкость (включая 0,65 л в расширительном бачке)	Без заднего кондиционера	9,0 л	MITSUBISHI MOTORS GENUINE SUPER LONG LIFE COOLANT или аналогичная
		С задним кондиционером	10,5 л	

№	Описание		Заправочный объем	Рекомендуемые смазочные материалы и эксплуатационные жидкости
8	Масло в механической коробке передач		3,2 л	Трансмиссионное масло MITSUBISHI MOTORS GENUINE MTF класса по API GL-3, SAE 75W-85 или трансмиссионное масло MITSUBISHI MOTORS GENUINE Multi Gear Oil класса по API GL-4, SAE 75W-85
9	Масло в раздаточной коробке		2,8 л	
10	Масло для дифференциала	Передний	1,15 л	Трансмиссионное масло MITSUBISHI MOTORS GENUINE Super Hypoid Gear Oil класса по API GL-5, SAE 80
		Задний	1,6 л	
11	Хладагент (кондиционера)	Без заднего кондиционера	530–570 г	HFC-134a
		С задним кондиционером	850–890 г	

\*2: бачок омывателя заднего стекла находится в двери багажного отделения (см. раздел «Жидкость омывателя заднего стекла» на стр. 8-11).

